

Asist®

OIL COMPRESSOR
2,0HP
-24L



AE7C150-24

PŘEKLAD PŮVODNÍHO NÁVODU K POUŽITÍ

PREKLAD PŮVODNÉHO NÁVODU NA POUŽITIE - AZ ALKALMAZÁSI ORSZÁGOS UTASÍTÁSOK FORDÍTÁSA -
PREVOD IZVRINIH NAVODIL ZA UPORABO - TŁUMACZENIE ORYGINALNYCH INSTRUKCJI DO UŻYTKU
ÜBERSETZUNG DER URSPRÜNGLICHEN GEBRAUCHSANLEITUNG - PRIJEVOD PRETHODNE UPUTE ZA UPORABU
TRANSLATION OF THE ORIGINAL OPERATING MANUAL - TRADUCTION DU MODE D'EMPLOI ORIGINAL
TRADUZIONE DELLE ISTRUZIONI ORIGINALI PER L'USO - TRADUCCIÓN DE INSTRUCCIONES ORIGINALES DE USO

| | | | |
|-----|----------------------------------|------------------------|---------|
| CZ | - KOMPRESOR OLEJOVÝ 2,0HP -24L | - NÁVOD K POUŽITÍ | 4 - 9 |
| SK | - KOMPRESOR OLEJOVÝ 2,0HP -24L | - NÁVOD NA POUŽITIE | 10 - 15 |
| H | - OLAJKOMPRESSZOR 2,0HP -24L | - KEZELÉSI UTASÍTÁS | 16 - 21 |
| SLO | - OLJNI KOMPRESOR 2,0HP -24L | - NAVODILA ZA UPORABO | 22 - 27 |
| PL | - KOMPRESOR OLEJOWY 2,0HP -24L | - INSTRUKCJA OBSŁUGI | 28 - 33 |
| DE | - ÖLKOMPRESSOR 2,0HP -24L | - GEBRAUCHSANLEITUNG | 34 - 39 |
| HR | - KOMPRESOR ZA ULJE 2,0HP -24L | - NAPUTAK ZA UPORABU | 40 - 45 |
| EN | - OILCOMPRESSOR 2,0HP -24L | - INSTRUCTIONS FOR USE | 46 - 51 |
| FR | - COMPRESSEUR D'HUILE 2,0HP -24L | - MODE D'EMPLOI | 52 - 57 |
| IT | - COMPRESSORE D'OLIO 2,0HP -24L | - ISTRUZIONI PER L'USO | 58 - 63 |
| ES | - COMPRESOR DE ACEITE 2,0HP -24L | - INSTRUCCIONES DE USO | 64 - 69 |

U.S.REST AND SHOP. LLC, Veselská 699, 199 00 Praha, www.rs-we.com

SYMBOLS

Náradí je určeno pouze pro domácí - hobby použití. • Náradie je určené iba pre domáce - hobby použitie.
A szerszám célja az otthoni - hobby használatra. • Orodje je namenjeno izključno za domačo ali hobi uporabo.
Narzędzie jest przeznaczone jedynie do użycia domowego lub hobbyistycznego. • Das Werkzeug ist nur für Haus - Hobbynutzung vorgesehen. • Alat je namijenjen samo za kućnu - hobi uporabo.
The power tool is designed for domestic (hobby) use only. • L'appareil est conçu pour un usage domestique - bricoleur. • L'utensile è destinato solo all'uso domestico -hobbistica. • La herramienta está diseñada solo para uso en la casa - uso hobby.



Před prvním použitím si přečtěte návod k obsluze
Pred prvím použitím si prečítajte návod na použitie
Beüzemelés előtt olvassa el a használati utasítást
Pred prvo uporabo preberite navodila za uporabo!
Przed pierwszym użyciem uważnie przeczytaj instrukcję obsługi.

Vor dem ersten Einsatz lesen Sie die Gebrauchsanleitung
Prije prve uporabe molimo pročitati upute za rukovanje
Read this manual before its first use
Avant de mettre l'appareil en service, lisez attentivement
Leggere le istruzioni per l'uso prima di utilizzarlo per la prima volta
Lea las instrucciones de manejo antes de usar por primera vez



Nebezpečí
Nebezpečie
Figyelmeztetés
Nevarnost!
Niebezpieczeństwo

Gefahr!
Opasnost
Danger
Danger
Pericolo
Peligro



Používejte ochranu sluchu
Používajte ochranu sluchu
Használjon fülvédőt
Uporabljajte zaščitna sredstva za varovanje sluha!
Używaj środków ochrony słuchu

Verwenden Sie den Gehörschutz
Koristite zaštitusluha
Use hearing protection
Protégez vos oreilles
Utilizzare la protezione dell'udito
Use protecciones para losidos



Používejte ochranu zraku
Používajte ochranu zraku
Használjon védőszemüveget
Uporabljajte zaščitna sredstva za varovanje vida!
Używaj środków ochrony wzroku

Verwenden Sie den Augenschutz
Koristite zaštitu
Use protective eyewear
Protégez vos yeux
Utilizzare la protezione della vista
Use protecciones para los ojos



Používejte Ochrannou dýchací roušku
Používajte ochrannú dýchaciu rúžku
Használjon porvédő maszkot
Uporabljajte zaščitno dihalno masko!
Używaj maski ochronnej

Verwenden Sie den Mundschutz
Koristite zaštitnu masku za
Use respiratory protection
Utilisez un masque de protection respiratoire
Utilizzare la maschera di protezione
Use mascarilla de respiración



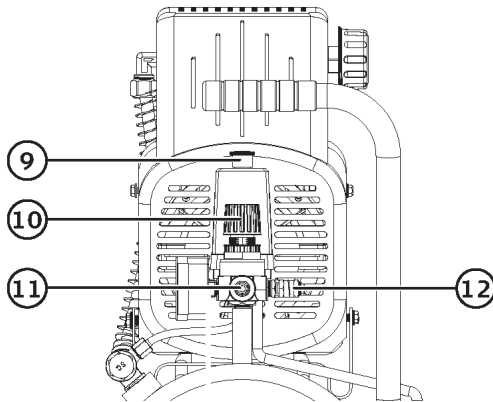
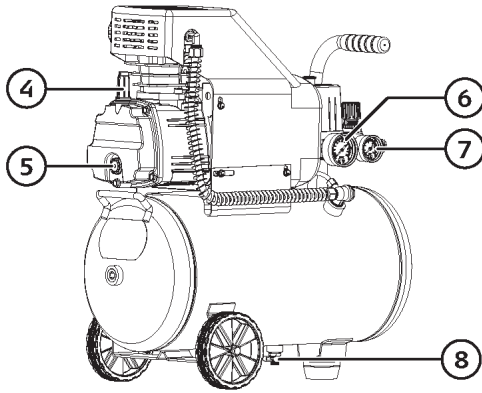
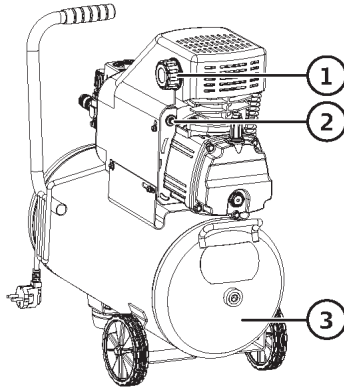
Nebezpečí úrazu elektrickým proudem
Nebezpečie úrazu elektrickým prúdom
Áramütésveszély
Nevarnost poškodbe z električnim tokom!
Niebezpieczeństwo porażenia prądem elektrycznym

Stromschlaggefahr
Opasnost od udara električnom strujom
Riskof electric shock
Risqued'électrocution
Rischio di scosse elettriche
Riesgo de lesión por descarga eléctrica



Varování před horkými díly
Výstraha pred horúcimi dielmi
Figyelmeztetés a forró részekről
Opozorilo pred vroćimi deli
Ostrzeżenie przed gorącymi częściami

Warnung vor heißen Teilen
Upozorenje prije vrućih dijelova
Warning before hot parts
Avertissement avant les pièces chaudes
Avvertenza prima di parti calde
Advertencia antes de piezas calientes



OBCENÉ BEZPEČNOSTNÍ POKYNY

Tyto bezpečnostní pokyny si pečlivě prostudujte, zapamatujte a uschovejte

UPOZORNĚNÍ: Při používání elektrických strojů a elektrického nářadí je nutno respektovat a dodržovat následující bezpečnostní pokyny z důvodů ochrany před úrazem elektrickým proudem, zraněním osob a nebezpečím vzniku požáru. Výrazem „elektrické nářadí“ je ve všech níže uvedených pokynech myšleno jak elektrické nářadí napájené ze sítě (napájecím kabelem), tak nářadí napájené z baterií (bez napájecího kabelu).

Uschovejte všechna varování a pokyny pro příští použití.

1. Pracovní prostředí

a) Udržujte pracovní prostor v čistém stavu a dobře osvětlen. Nepoháděk a tmavá místa na pracovišti bývají příčinou úrazů. Uklidte nářadí, které právě nepoužíváte.

b) Nepoužívejte elektrické nářadí v prostředí s nebezpečím vzniku požáru nebo výbuchu, to znamená v místech, kde se vyskytují hořlavé kapaliny, plyny nebo prach. V elektrickém nářadí vzniká na komutátoru jiskření, které může být příčinou vznícení prachu nebo výparů.

c) Při používání el. nářadí zamezte přístupu nepovolaných osob, zejména dětí, do pracovního prostoru! Budete-li vyrušováni, můžete ztratit kontrolu nad prováděnou činností. V žádném případě nenechávejte el. nářadí bez dohledu. Zabraňte zvířatům přístup k zařízení.

2. Elektrická bezpečnost

a) Vidlice napájecího kabelu elektrického nářadí musí odpovídat síťové zásuvce. Nikdy jakýmkoliv způsobem neupravujte vidlici. K nářadí, které má na vidlici napájecího kabelu ochranný kolík, nikdy nepoužívejte rozvodky ani jiné adaptéry. Nepoškozené vidlice a odpovídající zásuvky omezí nebezpečí úrazu elektrickým proudem. Poškozené nebo zamotané napájecí kabely zvyšují nebezpečí úrazu elektrickým proudem. Pokud je síťový kabel poškozen, je nutno jej nahradit novým síťovým kabelem, který je možné získat u autorizovaném servisním středisku nebo u dovozce.

b) Vyvarujte se dotyku těla s uzemněnými předměty, jako např. potrubí, tělesa ústředního topení, sporáky a chladničky. Nebezpečí úrazu elektrickým proudem je větší, je-li vaše tělo spojeno se zemí.

c) Nevystavujte elektrické nářadí dešti, vlhku nebo mokru. Elektrického nářadí se nikdy nedotýkejte mokřými rukama. Elektrické nářadí nikdy neumývejte pod tekoucí vodou ani jej neponořujte do vody.

d) Nepoužívejte napájecí kabel k jinému účelu, než pro jaký je určen. Nikdy nenoste a netahujte elektrické nářadí za napájecí kabel. Nevytahujte vidlici ze zásuvky tahem za kabel. Zabraňte mechanickému poškození elektrických kabelů ostrými nebo horkými předměty.

e) El. nářadí bylo vyrobeno výlučně pro napájení střídavým el. proudem. Vždy zkontrolujte, že elektrické napětí odpovídá údajům uvedenému na typovém štítku nářadí.

f) Nikdy nepracujte s nářadím, které má poškozený el. kabel nebo vidlici, nebo spadlo na zem a je jakýmkoliv způsobem poškozené.

g) V případě použití prodlužovacího kabelu vždy

zkontrolujte, že jeho technické parametry odpovídají údajům uvedeným na typovém štítku nářadí. Je-li elektrické nářadí používáno venku, použijte prodlužovací kabel vhodný pro venkovní použití. Při použití prodlužovacích bundů je nutné je rozvinout, aby nedocházelo k přehřátí kabelu.

h) Je-li elektrické nářadí používáno ve vlhkých prostorech nebo venku, je povoleno jej používat pouze, pokud je zapojeno do el. obvodu s proudovým chráničem ≤30 mA. Použití el. obvodu s chráničem / RCD/ snižuje riziko úrazu elektrickým proudem.

i) Ruční el. nářadí držte výhradně za izolované plochy určené k uchopení, protože při provozu může dojít ke kontaktu řezacího či vrtacího příslušenství se skrytým vodičem nebo s napájecí šňůrou nářadí.

3. Bezpečnost osob

a) Při používání elektrického nářadí buďte pozorní a ostražití, věnujte maximální pozornost činnosti, kterou právě provádíte. Soustředte se na práci. Nepracujte s elektrickým nářadím pokud jste unaveni, nebo jste-li pod vlivem drog, alkoholu nebo léků. I chvilková nepozornost při používání elektrického nářadí může vést k vážnému poranění osob. Při práci s el. nářadím nejezte, nepijte a nekuřte.

b) Používejte ochranné pomůcky. Vždy používejte ochranu zraku. Používejte ochranné prostředky odpovídající druhu práce, kterou provádíte. Ochranné pomůcky jako např. respirátor, bezpečnostní obuv s protiskluzovou úpravou, pokrývka hlavy nebo ochrana sluchu používané v souladu s podmínkami práce snižují riziko poranění osob.

c) Vyvarujte se neúmyslného zapnutí nářadí. Nepřenášejte nářadí, které je připojeno k elektrické síti, s prstem na spínači nebo na spoušti. Před připojením k elektrickému napájení se ujistěte, že spínač nebo spoušť jsou v poloze „vypnuto“. Přenášení nářadí s prstem na spínači nebo zapojování vidlice nářadí do zásuvky se zapnutým spínačem může být příčinou vážných úrazů.

d) Před zapnutím nářadí odstraňte všechny seřizovací klíče a nástroje. Seřizovací klíč nebo nástroj, který zůstane připevněn k otáčející se části elektrického nářadí může být příčinou poranění osob.

e) Vždy udržujte stabilní postoj a rovnováhu. Pracujte jen tam, kam bezpečně dosáhnete. Nikdy nepřeceňujte vlastní sílu. Nepoužívejte elektrické nářadí, jste-li unaveni.

f) Oblékejte se vhodným způsobem. Používejte pracovní oděv. Nenoste volné oděvy ani šperky. Dbejte na to, aby se vaše vlasy, oděv, rukavice nebo jiná část vašeho těla nedostala do přílišné blízkosti rotujících nebo rozpálených částí el.nářadí.

g) Připojte zařízení k odsávání prachu. Jestliže má nářadí možnost připojení zařízení pro zachycování nebo odsávání prachu, zajistěte, aby došlo k jeho řádnému připojení a používání. Použití těchto zařízení může omezit nebezpečí vznikající prachem.

h) Pevně upevněte obrobek. Použijte truhlářskou svěrku nebo svěrák pro upevnění dílu, který budete obrábět.

i) Nepoužívejte elektrické nářadí pokud jste pod vlivem alkoholu, drog, léků nebo jiných omamných či návykových látek.

j) Toto zařízení není určené pro použití osobami (včetně dětí) se sníženými fyzickými, smyslovými nebo mentálními schopnostmi nebo s nedostatkem zkušeností a znalostí, pokud nejsou pod dozorem nebo nedostali pokyny s ohledem na použití zařízení od osoby zodpovědné za jejich bezpečnost.

Děti musí být pod dozorem, aby jste se ujistili, že si nehrají se zařízením.

4. Používání elektrického nářadí a jeho údržba

a) El. nářadí vždy odpojte z el. sítě v případě jakéhokoli problému při práci, před každým čištěním nebo údržbou, při každém přesunu a po ukončení práce! Nikdy nepracujte s el. nářadím, pokud je jakýmkoliv způsobem poškozené.

b) Pokud začne nářadí vydávat abnormální zvuk nebo zápach, okamžitě ukončete práci.

c) Elektrické nářadí nepřetěžujte. Elektrické nářadí bude pracovat lépe a bezpečněji, pokud jej budete provozovat v otáčkách, pro které bylo navrženo. Používejte správné nářadí, které je určeno pro danou činnost. Správné nářadí bude lépe a bezpečněji vykonávat práci, pro kterou bylo zkonstruováno.

d) Nepoužívejte elektrické nářadí, které nelze bezpečně zapnout a vypnout ovládacím spínačem. Používání takového nářadí je nebezpečné. Vadné spínače musí být opraveny certifikovaným servisem.

e) Odpojte nářadí od zdroje elektrické energie předtím, než začnete provádět jeho seřizování, výměnu příslušenství nebo údržbu. Toto opatření zamezí nebezpečí náhodného spuštění.

f) Nepoužívané elektrické nářadí uklíďte a uschovejte tak, aby bylo mimo dosah dětí a nepovolaných osob. Elektrické nářadí v ruce nezkušených uživatelů může být nebezpečné. Elektrické nářadí skladujte na suchém a bezpečném místě.

g) Udržujte elektrické nářadí v dobrém stavu. Pravidelně kontrolujte seřízení pohyblivých částí a jejich pohyblivost. Kontrolujte zda nedošlo k poškození ochranných krytů nebo jiných částí, které mohou ohrozit bezpečnou funkci elektrického nářadí. Je-li nářadí poškozeno, před dalším použitím zajistěte jeho řádnou opravu. Mnoho úrazů je způsobeno špatně udržovaným elektrickým nářadím.

h) Řezací nástroje udržujte ostré a čisté. Správně udržované a naostřené nástroje usnadňují práci, omezují nebezpečí zranění a práce s nimi se snáze kontroluje. Použití jiných příslušenství než těch, která jsou uvedena v návodu k obsluze mohou způsobit poškození nářadí a být příčinou zranění.

i) Elektrické nářadí, příslušenství, pracovní nástroje atd. používejte v souladu s těmito pokyny a takovým způsobem, který je předepsán pro konkrétní elektrické nářadí a to s ohledem na dané podmínky práce a druh prováděné práce. Používání nářadí k jiným účelům, než pro jaké je určeno, může vést k nebezpečným

situacím.

5. Používání akumulátorového nářadí

a) Před vložením akumulátoru se přesvědčte, že je vypínač v poloze „0-vypnuto“. Vložení akumulátoru do zapnutého nářadí může být příčinou nebezpečných situací.

b) K nabíjení akumulátorů používejte pouze nabíječky předepsané výrobcem. Použití nabíječky pro jiný typ akumulátoru může mít za následek jeho poškození a vznik požáru.

c) Používejte pouze akumulátory určené pro dané nářadí. Použití jiných akumulátorů může být příčinou zranění nebo vzniku požáru.

d) Pokud není akumulátor používán, uchovávejte ho odděleně od kovových předmětů jako jsou svorky, klíče, šrouby a jiné drobné kovové předměty, které by mohly způsobit spojení jednoho kontaktu akumulátoru s druhým. Zkratování akumulátoru může zapříčinit zranění, popáleniny nebo vznik požáru.

e) S akumulátory zacházejte šetrně. Při nešetrném zacházení může z akumulátoru uniknout chemická látka. Vyvarujte se kontaktu s touto látkou a pokud i přesto dojde ke kontaktu, vymyjte postižené místo proudem tekoucí vody. Pokud se chemická látka dostane do očí, vyhledejte ihned lékařskou pomoc. Chemická látka z akumulátoru může způsobit vážná poranění.

6. Servis

a) Nevyměňujte části nářadí, neprovádějte sami opravy, ani jiným způsobem nezasahujte do konstrukce nářadí. Opravy nářadí svěřte kvalifikovaným osobám.

b) Každá oprava nebo úprava výrobku bez oprávnění naší společnosti je nepřijímatelná (může způsobit úraz, nebo škodu uživateli).

c) Elektrické nářadí vždy nechte opravit v certifikovaném servisním středisku. Používejte pouze originální nebo doporučené náhradní díly. Zajistěte tak bezpečnost Vaši i Vašeho nářadí.

DOPLŇUJÍCÍ BEZPEČNOSTNÍ POKYNY

Bezpečnostní pokyny pro práci se stlačeným vzduchem a vyfukovacími pistolemi

- Čerpadlo kompresoru a vedení dosahují při provozu vysokých teplot. Kontakt s nimi vede k popálení.

- Vzduch nasávaný kompresorem je třeba udržovat bez příměsí, které by mohly vést v čerpadle kompresoru k požáru nebo výbuchu.

- Při uvolňování hadicové spojky držte spojovací díl hadice pevně rukou. Tím zabráníte zraněním způsobeným vymrštěním hadice.

- Při pracích s vyfukovací pistolí nosit ochranné brýle. Cizími tělesy a odfouklými částmi mohou být lehce způsobena zranění.

- Vyfukovací hadicí nefoukat na žádné osoby nebo nečistit oblečení na těle. Nebezpečí zranění!

Bezpečnostní pokyny při stříkání barvy

- Nezpracovávat žádné laky nebo rozpouštědla s bodem vzplanutí nižším než 55 °C. Nebezpečí výbuchu!

- Laky a rozpouštědla nezahřívát. Nebezpečí výbuchu!

- Pokud jsou zpracovávány zdraví škodlivé kapaliny, jsou k ochraně potřeba filtrační přístroje (obličejové masky). Dodržujte také údaje k ochranným opatřením výrobců těchto látek.

- Je třeba dodržovat údaje a značení nařízení o nebezpečných látkách uvedené na obalech zpracovávaných materiálů.

V případě potřeby je třeba učinit dodatečná ochranná opatření, především nosit vhodný oděv a ochranné masky.

- Během stříkání a také v pracovní místnosti se nesmí kouřit.

Nebezpečí výbuchu! Také výpary barev jsou lehce zápalné.

- Topeniště, otevřené světlo nebo jiskřící stroje se nesmí vyskytovat

resp. být provozovány.

- Jídlo a nápoje neskladovat nebo nekonzumovat v pracovní místnosti. Výpary barev jsou zdraví škodlivé.

- Pracovní místnost musí být větší než 30 m³ a musí být zaručena dostatečná výměna vzduchu při stříkání a zasychání.

- Nestříkat proti větru. Při stříkání zápalných resp. nebezpečných tekutých materiálů zásadně dodržovat nařízení místních policejních úřadů.

- Nezpracovávejte ve spojení s tlakovou hadicí z PVC žádná média jako je lakový benzín, butanol a dichloroethan. Tato média mohou zničit tlakovou hadici.

Používání tlakových nádrží

- Provozovatel tlakové nádrže ji musí udržovat v řádném stavu, řádně ji používat, kontrolovat, provádět okamžitě nutné údržbové práce a opravy a podle okolností učinit potřebná bezpečnostní opatření.

- Dozorčí úřad může v jednotlivých případech nařídit potřebná kontrolní opatření.

- Tlaková nádrž nesmí být používána, pokud vykazuje nedostatky, které by mohly ohrozit zaměstnance nebo třetí osoby.

- Před každým použitím zkontrolujte tlakovou nádrž, zda není zrezivělá nebo poškozená. Kompresor nesmí být provozován s poškozenou nebo zrezivělou tlakovou nádrží. Pokud zjistíte poškození, obraťte se pro-

sím na zákaznický servis.

Bezpečnostní pokyny si dobře uložte.

Zbytkové riziko

Dodržujte uvedené pokyny pro údržbu a bezpečnostních pokynů v návodu k obsluze.

Vždy buďte pozorní při práci a udržet třetí osoby v bezpečné vzdálenosti od svého pracoviště.

I při správném použití přístroje, určité zbytkové riziko, které nelze vyloučit. Tyto potenciální nebezpečí může být odvozen z typu a provedení zařízení:

- neúmyslné uvedení výrobku.

- Ztráta sluchu, pokud je opotřebovaný žádný vhodný ochranný sluch.

- Používejte ochranné brýle, aby se zabránilo oči a obličej od prachu a nečistot.

- Inhalace otočil-up prachu a nečistot.

- Používejte ochranné prostředky proti hluku, prachu a vibracím !!!

TYTO BEZPEČNOSTNÍ POKYNY USCHOVEJTE !!!

POPIS (A)

Kompresor slouží k výrobě stlačeného vzduchu pro nástroje provozované se stlačeným vzduchem, které mohou být provozovány s množstvím vzduchu až cca 189 l/min. (např. hustilka pneumatik, vyfukovací pistole a lakovací pistole). Na základě omezeného dopraveného množství vzduchu není možné provozovat nástroje, které vykazují velmi vysokou spotřebu vzduchu (např. vibrační brusky, tyčové brusky a rázové utahováky).

Stroj smí být používán pouze podle svého účelu u čení. Každé další, toto překračující použití, neodpovídá použití podle účelu určení. Za z toho vyplývající škody nebo zranění všeho druhu ručí uživatel/obsluhující osoba a ne výrobce. Součástí použití podle účelu určení je také dbát bez - pečnostních pokynů, tak jako návodu k montáži a provozních pokynů v návodu k použití.

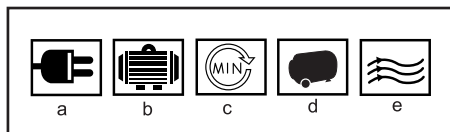
1. Vzduchový filtr
2. Bezpečnostní vypínač proti přetížení
3. Vzduchová nádrž (tlaková nádoba)
4. Přívod oleje
5. Okno pro kontrolu hladiny oleje
6. Manometr - tlak v nádrži
7. Manometr - pracovní tlak
8. Vypouštěcí kohout
9. Vypínač
10. Regulátor tlaku (pracovní tlak)
11. Výstup vzduchu
12. Pojistný ventil

PIKTOGRAMY

Piktogramy a hodnoty uvedené na obalu výrobku :

- a) Hodnoty napájení
- b) Příklad
- c) Otáčky naprázdno
- d) Objem tlakové nádoby

e) Dopravované množství vzduchu



POUŽITÍ A PROVOZ

Zařízení a stroje ASIST jsou určeny pouze pro domácí nebo hobby použití.

Výrobce a dovozce nedoporučují používat toto nářadí v extrémních podmínkách a při vysokém zatížení.

Jakékoliv další doplňující požadavky musí být předmětem dohody mezi výrobcem a odběratelem.

Před uvedením do provozu

- Otevřete balení a opatrně vyjměte přístroj.
- Odstraňte materiál obalu a obalové a přepravní pojistky (pokud je jimi výrobek opatřen).
- Zkontrolujte, zda je obsah dodávky úplný.
- Zkontrolujte přístroj a díly příslušenství, zda se při přepravě nepoškodily.
- Uchovejte obal dle možností až do uplynutí záruční doby.

POZOR

Přístroj a obalové materiály nejsou hračka! Dětem nepatří do rukou plastické sáčky, fólie ani drobné součástky! Hrozí nebezpečí jejich spolknutí a udušení! Před připojením se ujistěte, zda údaje na typovém štítku souhlasí s údaji sítě.

- Zkontrolujte přístroj, zda nebyl při přepravě poškozen. Eventuální poškození ihned nahlásit přepravní firmě, která kompresor dodala.
- Instalace kompresoru musí být provedena v blízkosti spotřebiče.
- Vyvarujte se dlouhým vzduchovým a přívodním vedením (prodlužovací kabel).
- Dbát na suchý a bezprašný nasávaný vzduch.
- Kompresor neumísťovat ve vlhké nebo mokré místnosti.
- Kompresor smí být provozován pouze ve vhodných místnostech (dobře větrané, teplota okolí +5 °C až 40 °C). V místnosti nesmí být žádné prachy, kyseliny, výpary, výbušné nebo zápalné plyny.
- Kompresor je vhodný k použití v suchých místnostech. V oblastech, ve kterých se pracuje se stříkající vodu, není použití přípustné.
- Před uvedením do provozu musí být zkontrolován stav oleje v čerpadle kompresoru.

Montáž a obsluha

Pozor!

Před uvedením do provozu přístroj bezpodmínečně kompletně smontovat!

Montáž koleček

- Namontujte přiložená kolečka tak, jak je znázorněno.

Montáž nohy

- Přiloženou nohu namontujte tak, jak je mznázorněno.

Montáž vzduchového filtru

- Odstraňte přepravní zátku a našroubujte vzduchový filtr (1) na přístroj.

Výměna přepravního víčka

- Sejměte přepravní víko plnicího otvoru oleje (4).
- Naplňte dodaný kompresorový olej do klikové skříně a nasadte přiložený uzávěr oleje do plnicího otvoru oleje

Připojení na síť

- Kompresor je vybaven síťovým vedením s vidlicí s ochranným kontaktem. Tato může být připojena na každou zásuvku s ochranným kolíkem 220-240 V~ 50 Hz, která je jistěna 16 A.

• Před uvedením do provozu dbejte na to, aby síťové napětí souhlasilo s provozním napětím (podle výkonového listu přístroje).

• Dlouhá přívodní vedení, jako též prodloužení, kabelové bubny atd. způsobují pokles napětí a mohou zabránit naběhnutí motoru.

• Při nízkých teplotách pod +5 °C je naběhnutí motoru ohroženo těžkým chodem.

Zapnutí/vypínač

• Na zapnutí kompresoru se za-/vypínač vytáhne směrem nahoru. Na vypnutí se za-/vypínač stlačí směrem dolů.

Nastavení tlaku

• Tlak na manometru se nastavuje pomocí regulátoru tlaku .

• Nastavený tlak může být odebrán z rychlospojky .
• Na manometru může být odečten tlak tlakové nádoby .

• Tlak tlakové nádoby se odebírá z rychlospojky .

Nastavení tlakového spínače

• Tlakový spínač (2) je nastaven ze závodu.

• Vypínací tlak cca 8 barů

Montáž hadice stlačeného vzduchu

• Na práce prováděné ve větší vzdálenosti od kompresoru může být použita hadice stlačeného vzduchu . Připojte k tomu nasouvací nipl hadice stlačeného vzduchu na jednu z rychlospojek . Poté připojte pneumatický nástroj na rychlospojku hadice stlačeného vzduchu.

ČIŠTĚNÍ A ÚDRŽBA

Pozor!

Před všemi čistícími a údržbovými pracemi vytáhněte síťovou zástrčku! Nebezpečí zranění úderem elektrického proudu!

Pozor!

Počkejte, až se přístroj úplně ochladí! Nebezpečí popálení!

Pozor!

Před všemi čistícími a údržbovými pracemi musí být přístroj beztlaký! Nebezpečí zranění!

Čištění

• Udržujte přístroj tak prostý prachu a nečistot, jak je to jen možné. Otřete přístroj čistým hadrem nebo ho profoukněte stlačeným vzduchem při nízkém tlaku.

• Doporučujeme přímo po každém použití přístroj vyčistit.

• Pravidelně přístroj čistěte vlhkým hadrem a trochu mazlavého mýdla. Nepoužívejte čistící prostředky

nebo rozpouštědla; tyto by mohly narušit plastové díly přístroje. Dbejte na to, aby se do přístroje nedostala voda.

• Hadice a stříkací nástroje musí být před čištěním z kompresoru odstraněny. Kompresor nesmí být čištěn pomocí vody, rozpouštědel, apod.

Údržba tlakové nádrže

Pozor! Pro trvalou životnost tlakové nádrže je třeba po každém použití vypustit kondenzovanou vodu otevřením vypouštěcího šroubu. Nejdříve vypustěte tlakovou nádobu. Vypouštěcí šroub se otevře otáčením proti směru hodinových ručiček (při pohledu ze spodní strany kompresoru na šroub), aby mohla kondenzovaná voda úplně odtéct z tlakové nádrže. Vypouštěcí šroub poté opět uzavřete (otáčení ve směru hodinových ručiček). Před každým použitím zkontrolujte tlakovou nádrž, zda není zrezivělá nebo poškozená. Kompresor nesmí být provozován s poškozenou nebo zrezivělou tlakovou nádrží. Pokud zjistíte poškození, obraťte se prosím na servis.

Pozor!

Kondenzovaná voda z tlakové nádrže obsahuje zbytek oleje. Zlikvidujte kondenzovanou vodu ekologicky v příslušné sběrně.

Pojistný ventil

Pojistný ventil je nastaven na nejvyšší přípustný tlak tlakové nádrže. Není přípustné pojistný ventil přestavovat nebo odstraňovat jeho plombu. Aby pojistný ventil v případě potřeby vypověděl fungoval, musí být čas od času aktivován. Zatáhněte za kroužek tak silně, abyste zřetelně slyšeli unikání stlačeného vzduchu. Poté kroužek opět pusťte.

Pravidelná kontrola stavu oleje

Kompresor postavte na tvrdý, rovný podklad.

Stav oleje se musí nalézat mezi značkami MAX a MIN na okénku olejovžnaku .

Výměna oleje: doporučený olej: SAE 15W 40 nebo rovnocenný. První náplň oleje musí být vyměněna po 100 provozních hodinách; poté je třeba každých 500 provozních hodin olej vypustit a doplnit nový.

Výměna oleje

Vypněte motor a vytáhněte zástrčku ze zásuvky. Odstraňte těsnící zátku oleje . Po vypuštění zbývajících tlaku vzduchu můžete vyšroubovat šroub vypouštěcího otvoru oleje na čerpadle kompresoru .

Aby olej nekontrolovaně nevytéká, podržte pod ním plechový žlábek a olej zachyťte do nádoby. Pokud olej úplně nevyteče, doporučujeme kompresor trochu naklonit. Až olej vyteče, nasadte opět šroub vypouštěcího otvoru oleje .

Použitý olej zlikvidujte na příslušném sběrném místě. Abyste naplnili správné množství oleje, dbejte na to, aby stál kompresor na rovné ploše. Naplňte nový olej do otvoru na plnění oleje , až stav oleje dosáhne maximálního množství naplnění. To je označeno červeným bodem na okénku ole- jovžnaku . Nepřekračujte maximální množství naplnění. Přeplnění může vést ke škodám na přístroji. Uzavírací zátku oleje opět nasadte do otvoru na plnění oleje .

Čištění sacího filtru

Sací filtr zabírá uje nasávání prachu a nečistot. Je nutné čistit tento filtr minimálně každých 300 provoz-

ních hodin. Ucpaný sací filtr výrazně snižuje výkon kompresoru.

Odstraňte sací filtr tak, že vyšroubujete křídlový šroub. Stáhněte potom kryt filtru . Nyní můžete vymout vzduchový filtr a těleso filtru . Vyklepejte opatrně vzduchový filtr, kryt a těleso filtru. Tyto součásti by měly být poté vyfukovány stlačeným vzduchem (cca 3 bary) a v opačném pořadí namontovány.

Uložení

Pozor!

Vytáhněte síťovou zástrčku, odvdzdušněte přístroj a všechny připojené pneumatické nástroje. Kompresor odstavte tak, aby nemohl být uveden do provozu nepovolenými osobami.

Pozor!

Kompresor skladovat pouze v suchém a pro nepovolené osoby nepřístupném okolí. Nenaklánět, skladovat pouze ve svislé poloze! Olej může vytéct ven!

Vypuštění přetlaku

Vypustěte přetlak v kompresoru tak, že kompresor vypnete a spotřebujete ještě přítomný stlačený vzduch v tlakové nádrži, např. spuštěním pneumatického nástroje do volnoběhu nebo pomocí vyfukovací pistole.

TECHNICKÉ ÚDAJE AE7C150-24

| | |
|--------------------------------|------------------|
| Síťová přípojka | 220-240 V~ 50 Hz |
| Výkon motoru | 1500W |
| Druh provozu | S1 |
| Počet otáček kompresoru | 2850 min-1 |
| Objem tlakové nádrže | 24l |
| Provozní tlak | 8 bar |
| Teor. sací výkon | 189l/min |
| Druh ochrany | IP20 |
| Hmotnost přístroje | 27kg |
| Olej (15W 40) | 0.25l |
| Max. nadmořská výška instalace | 1000 mmn |
| Třída ochrany | I. |

Změny vyhrazeny.

Úroveň akustického tlaku měřená podle EN 60745:

| | | |
|-----------------------|-----------|-------|
| LpA (akustický tlak) | 77 dB (A) | KpA=3 |
| LWA (akustický výkon) | 97 dB (A) | KwA=3 |

Učiňte odpovídající opatření k ochraně sluchu !

Používejte ochranu sluchu, vždy když akustický tlak přesáhne úroveň 80 dB (A).

Vážená efektivní hodnota zrychlení podle EN 60745:

$$<2,5 \text{ m/s}^2 \quad K=1,5$$

Výstraha: Hodnota vibrací během aktuálního použití elektrického ručního nářadí se může lišit od deklarované hodnoty v závislosti na způsobu, jakým je nářadí použité a v závislosti na následujících okolnostech:

Způsob použití el. nářadí a druh řezaného nebo vrтанého materiálu, stav nářadí a způsob jeho udržování, správnost volby používaného příslušenství a zabezpečení jeho ostroty a dobrého stavu, pevnost uchopení rukojeti, použití antivibračních zařízení, vhodnost použití el. nářadí pro účel pro, který bylo projektované a dodržování pracovních postupů dle

pokynů výrobce.

V případě, že je toto nářadí používáno nevhodně, může způsobit syndrom chvění ruky-ramene.

Výstraha: Pro upřesnění je potřeba vzít do úvahy úroveň působení vibrací v konkrétních podmínkách používání ve všech provozních režimech, jako je doba, kdy je ruční nářadí kromě doby provozu vypnuté a kdy běží naprázdno a tedy nevykonává práci. Toto může výrazně snížit úroveň expozice během celého pracovního cyklu.

Minimalizujte riziko vlivu otřesů, používejte ostrá dláta, vrtáky a nože.

Nářadí udržujte v souladu s těmito pokyny a zabezpečte jeho důkladné mazání.

Při pravidelném používání nářadí investujte do antivibračního příslušenství.

Nářadí nepoužívejte při teplotách nižších než 10 °C. Svoji práci si naplánujte tak, aby jste si práci s el. nářadím produkujícím vysoké chvějí rozložili na více dní.

Změny vyhrazeny.

OCHRANA ŽIVOTNÍHO PROSTŘEDÍ ZPRA- COVÁNÍ ODPADŮ



Elektronářadí, příslušenství a obaly by měly být dodány k opětovnému zhodnocení nepoškozujícím životní prostředí.

Nevyhazujte elektronářadí do domovního odpadu!

Podle evropské směrnice WEEE (2012/19/ES) o starých elektrických a elektronických zařízeních a její aproximace v národních zákonech musí být neupotřebitelné elektronářadí odevzdáno v místě koupě podobného nářadí, nebo v dostupných sběrných střediscích určených ke sběru a likvidaci elektronářadí. Takto odevzdané elektronářadí bude shromážděno, rozebráno a dodáno k opětovnému zhodnocení nepoškozujícím životní prostředí.

ZÁRUKA

V přiloženém materiálu najdete specifikaci záručních podmínek.

Datum výroby

Datum výroby je zakomponováno do výrobního čísla uvedeného na štítku výrobku.

Výrobní číslo má formát ORD-YY- -SERI kde ORD je číslo objednávky, YY je rok výroby, je měsíc výroby, SERI je sériové číslo výrobku.

VŠEOBECNÉ BEZPEČNOSTNÉ POKYNY***Tieto bezpečnostné pokyny si starostlivo preštudujte, zapamätajte a uschovajte.***

Upozornenie! Pri používaní elektrických strojov a elektrického náradia je nutné rešpektovať a dodržiavať nasledujúce bezpečnostné pokyny z dôvodu ochrany pred úrazom elektrickým prúdom, zranením osôb a nebezpečím vzniku požiaru. Výrazom „elektrické náradie“ je vo všetkých nižšie uvedených pokynoch myslené nielen náradie napájané z elektrickej siete (napájacím káblom) ale i náradie napájané z akumulátora. (bez napájacieho kábla).

Odložte všetky varovania a pokyny pre budúce použitie.

1. Pracovné prostredie

a) Udržujte pracovný priestor v čistom stave a dobre osvetlený. Neporiadok a trnavé miesta na pracovisku bývajú príčinou úrazov. Odložte náradie, ktoré práve nepoužívate.

b) Nepoužívajte elektrické náradie v prostredí s nebezpečenstvom vzniku požiaru alebo výbuchu, to znamená v miestach, kde sa vyskytujú horľavé kvapaliny, plyny alebo prach. V elektrickom náradí vznikajú iskry, ktoré môžu byť príčinou vznietenia prachu alebo výparov. Zabráňte zvieratám prístup k náradu.

c) Pri používaní el. náradia zabráňte prístupu nepovolaných osôb do pracovného priestoru, najmä detí. Ak budete vyrušovaní, môžete stratiť kontrolu nad pracovnou činnosťou. V žiadnom prípade nenechávajte el. náradie bez dohľadu.

2. Elektrická bezpečnosť

a) Vidlica napájacieho kábla elektrického náradia musí zodpovedať sieťovej zásuvke. Nikdy akýmkoľvek spôsobom neupravujte el. prívodný kábel. Náradie, ktoré má na vidlici prívodnej šnúry ochranný kolík, nikdy nepripájajte rozdvojkami alebo inými adaptérmí. Nepoškodené vidlice a zodpovedajúce zásuvky znižujú nebezpečenstvo úrazu elektrickým prúdom. Poškodené alebo zamotané prívodné káble zvyšujú nebezpečenstvo úrazu elektrickým prúdom. Ak sa sieťová šnúra poškodí, musí sa nahradiť osobitou sieťovou šnúrou, ktorú možno dostať u výrobcu alebo jeho obchodného zástupcu.

b) Vyvarujte sa dotyku tela s uzemnenými plochami, ako napr. potrubné systémy, telesá ústredného kúrenia, šporáky a chladničky. Nebezpečenstvo úrazu elektrickým prúdom je väčšie, ak je Vaše telo spojené so zemou.

c) Nevystavujte elektrické náradie dažďu, vlhku alebo vode. Elektrického náradia sa nikdy nedotýkajte mokrymi rukami. Elektrické náradie nikdy neumývajte pod tečúcou vodou ani ho neponárajte do vody.

d) Nepoužívajte napájací kábel k inému účelu, než pre aký je určený. Nikdy nenoste a neťahajte elektrické náradie za napájací kábel. Nevytahujte vidlicu zo zásuvky ťahom za kábel. Zabráňte mechanickému poškodeniu elektrických káblov ostrým alebo horúcim predmetom

e) El. náradie bolo vyrobené výlučne pre napájanie striedavým el. prúdom. Vždy skontrolujte, či el. napätie zodpovedá údajom uvedenému na typovom štítku.

f) Nikdy nepracujte s náradím, ktoré má poškodený el. kábel príp. vidlicu, alebo spadlo na zem a je akýmkoľvek spôsobom poškodené.

g) V prípade použitia predlžovacieho kábla vždy skontrolujte či jeho technické parametre odpovedajú

údajom uvedeným na typovom štítku náradia. Ak je elektrické náradie používané vonku, používajte predlžovací kábel vhodný pre vonkajšie použitie. Pri použití predlžovacích bubnov je potrebné ich rozvinúť, aby nedochádzalo k ich prehriatiu.

h) Ak je elektrické náradie používané vo vlhkých priestoroch alebo vonku je povolené používať ho iba ak je zapojené do el. obvodu s prúdovým chráničom ≤30 mA. Použitie el. obvodu s chráničom /RCD/ znižuje riziko úrazu elektrickým prúdom.

i) Držte el. ručné náradie výlučne za izolované plochy určené na uchopenie, pretože pri prevádzke môže dôjsť ku kontaktu rezacieho či vrhacieho príslušenstva so skrytým vodičom alebo vlastnou šnúrou.

3. Bezpečnosť osôb

a) Pri používaní elektrického náradia buďte pozorní a ostražití, venujte maximálnu pozornosť činnosti, ktorú práve prevádzate. Sústreďte sa na prácu. Nepracujte s elektrickým náradím ak ste unavení, alebo ste pod vplyvom drog, alkoholu alebo liekov. Aj chvíľková nepozornosť pri používaní elektrického náradia môže viesť k vážnemu poraneniu osôb. Pri práci s el. náradím nejedzte, nepite a nefajčite.

b) Používajte ochranné pomôcky. Vždy používajte ochranu očí. Používajte ochranné prostriedky odpovedajúce druhu práce, ktorú prevádzate. Ochranné pomôcky ako napr. respirátor, bezpečnostná obuv s protišmykovou úpravou, pokrývka hlavy alebo ochrana sluchu, používané v súlade s podmienkami práce, znižujú riziko poranenia osôb.

c) Vyvarujte sa neúmyselnému zapnutiu el. náradia. Neprenášajte el. náradie, ktoré je pripojené k elektrickej sieti, s prstom na vypínači alebo na spúšti. Pred pripojením k elektrickému napätiu sa uistite, či vypínač alebo spúšť sú v polohe „vypnuté“. Prenášanie el. náradia s prstom na vypínači alebo pripájanie vidlice el. náradia do zásuvky zo zapnutým vypínačom môže byť príčinou vážnych úrazov.

d) Pred zapnutím el. náradia odstráňte všetky nastavovacie kľúče a nástroje. Nastavovací kľúč alebo nástroj, ktorý zostane pripavený k otáčajúcej sa časti elektrického náradia môže byť príčinou poranenia osôb.

e) Vždy udržiavajte stabilný postoj a rovnováhu. Pracujte len tam, kam bezpečne dosiahnete. Nikdy neprečunujte vlastnú silu. Nepoužívajte elektrické náradie, ak ste unavení.

f) Obliekajte sa vhodným spôsobom. Používajte pracovné oblečenie. Nenoste voľné oblečenie ani šperky. Dbajte na to, aby sa vaše vlasy, oblečenie, rukavice alebo iná časť Vášho tela nedostala do prílišnej blízkosti rotujúcich alebo rozpálených častí el. náradia.

g) Pripojte el. náradie k odsávaniu prachu. Ak má el.

náradie možnosť pripojenia zariadenia na zachytávanie alebo odsávanie prachu, uistite sa, že došlo k jeho riadnemu pripojeniu a používaniu. Použitie takýchto zariadení môže obmedziť nebezpečenstvo vznikajúce prachom.

h) Pevne upevnite obrobok. Použite stolársku svorku alebo zverák pre upevnenie obrobku, ktorý budete obrábať.

i) Nepoužívajte akékoľvek náradie ak ste pod vplyvom alkoholu, drog, liekov alebo iných omamných či návykových látok.

j) Toto zariadenie nie je určené na použitie osobami (vrátane detí) so zníženými fyzickými, zmyslovými alebo mentálnymi schopnosťami alebo s nedostatkom skúseností a znalostí, pokiaľ nie sú pod dozorom alebo nedostali pokyny ohľadom použitia zariadenia od osoby zodpovednej za ich bezpečnosť. Deti musia byť pod dozorom, aby ste sa uistili, že sa nehrajú so zariadením.

4. Používanie a starostlivosť o elektrické náradie.

a) El. náradie vždy odpojte od el. siete v prípade akéhokoľvek problému pri práci, pred každým čistením alebo údržbou, pri každom presune a pri ukončení činnosti! Nikdy nepracujte s el. náradím, ak je akýmkoľvek spôsobom poškodené.

b) Ak začne náradie vydávať abnormálny zvuk alebo zápach, okamžite ukončíte prácu.

c) Elektrické náradie nepreťažujte. Elektrické náradie bude pracovať lepšie a bezpečnejšie, ak s ním budete pracovať v otáčkach, pre ktoré bolo navrhnuté. Používajte správne náradie, ktoré je určené pre danú činnosť. Vhodné náradie bude dobre a bezpečne vykonávať prácu, pre ktorú bolo vyrobené.

d) Nepoužívajte elektrické náradie, ktoré nemožno bezpečne zapnúť a vypnúť ovládacím vypínačom. Používanie takého náradia je nebezpečné. Vadný vypínač musí byť opravený certifikovaným servisom.

e) Odpojte náradie od elektrickej siete predtým, než začnete prevádzkať jeho nastavenie, výmenu príslušenstva alebo údržbu. Toto opatrenie obmedzí nebezpečenstvo náhodného spustenia.

f) Nepoužívané elektrické náradie uschovajte tak, aby bolo mimo dosahu detí a nepovolných osôb. Elektrické náradie v rukách neskúsených užívateľov môže byť nebezpečné. Elektrické náradie skladujte na suchom a bezpečnom mieste.

g) Starostlivo udržiavajte elektrické náradie v dobrom stave. Pravidelne kontrolujte nastavenie pohybujúcich sa častí a ich pohyblivosť. Kontrolujte či nedošlo k poškodeniu ochranných krytov alebo iných častí, ktoré môžu ohroziť bezpečnú funkciu elektrického náradia. Ak je náradie poškodené, pred ďalším použitím zaistíte jeho opravu. Mnoho úrazov je spôsobených nesprávnou údržbou elektrického náradia.

h) Rezacie nástroje udržiavajte ostré a čisté. Správne udržiavané a naostré nástroje uľahčujú prácu, obmedzujú nebezpečenstvo úrazu a práca s nimi sa lepšie kontroluje. Použitie iného príslušenstva než toho, ktoré je uvedené v návode na obsluhu alebo doporučené dovozcom môže spôsobiť poškodenie náradia a byť príčinou úrazu.

i) Elektrické náradie, príslušenstvo, pracovné nástroje atď. používajte v súlade s týmito pokynmi a takým spôsobom, ktorý je predpísaný pre konkrétne elektrické náradie a to s ohľadom na dané podmienky práce a

druh prevádzanej práce. Používanie náradia na iné účely, než pre aké je určené, môže viesť k nebezpečným situáciám.

5. Používanie akumulátorového náradia

a) Pred vložením akumulátora sa uistite, že je vypnuté v polohe „0-vypnuté“. Vloženie akumulátora do zapnutého náradia môže byť príčinou nebezpečných situácií.

b) K nabíjaniu akumulátora používajte len nabíjačky predpísané výrobcom. Použitie nabíjačky pre iný typ akumulátora môže mať za následok jeho poškodenie a vznik požiaru.

c) Používajte iba akumulátory určené pre dané náradie. Použitie iných akumulátorov môže byť príčinou úrazu alebo vzniku požiaru.

d) Ak nie je akumulátor používaný, uschovávajte ho oddelene od kovových predmetov ako sú svorky, kľúče, skrutky a iné drobné kovové predmety, ktoré by mohli spôsobiť spojenie jedného kontaktu akumulátora s druhým. Vyskratovanie akumulátora môže zapríčiniť úraz, popáleniny alebo vznik požiaru.

e) S akumulátormi zaobchádzajte šetrne. Pri nešetrnom zaobchádzaní môže z akumulátora uniknúť chemická látka. Vyvarujte sa kontaktu s ňou. Ak predsa dôjde ku kontaktu s touto chemickou látkou, vymyte postihnuté miesto prúdom tečúcej vody. Ak sa chemická látka dostane do očí, vyhľadajte ihneď lekársku pomoc. Chemická látka z akumulátora môže spôsobiť vážne poranenie.

6. Servis

a) Nevymieňajte časti náradia, neprevádzajte sami opravy, ani iným spôsobom nezasahujte do konštrukcie náradia. Opravy náradia zverte kvalifikovaným osobám.

b) Každá oprava alebo úprava výrobku bez oprávnenia našej spoločnosti je neprípustná (môže spôsobiť úraz, alebo škodu užívateľovi).

c) Elektrické náradie vždy nechajte opraviť v certifikovanom servisnom stredisku. Používajte iba originálne alebo doporučené náhradné diely. Zaisťte tak bezpečnosť Vás i Vášho náradia.

DOPLŇUJÚCE BEZPEČNOSTNÉ POKYNY

Bezpečnostné pokyny pre prácu so stlačeným vzduchom a fúkacími pištoľami

- Čerpadlo kompresora a vedenie dosahujú pri prevádzke vysokých teplôt. Kontakt s nimi vedie k popáleniu.

- Vzduch nasávaný kompresorom je potrebné udržiavať bez prímеси, ktoré by mohli viesť v čerpadle kompresora k požiaru alebo výbuchu.

- Pri uvoľňovaní hadicové spojky držte spojovací diel hadice pevne rukou. Tým zabránite poraneniám v dôsledku nárazu hadice.

- Pri práci s výfukovacou pištoľou nosiť ochranné okuliare. Cudzími telesami a odľudklými časťami môžu byť ľahko spôsobená zranenia.

- Výfukovacie hadicou nesmerovať prúd vzduchu na žiadne osoby alebo nečistiť oblečenie na tele. Nebezpečenstvo zranenia!

Bezpečnostné pokyny pri striekaní farby

- Nespracovávať žiadne laky alebo rozpúšťadlá s bodom vzplanutia nižším ako 55 ° C. Nebezpečenstvo výbuchu!

- Laky a rozpúšťadlá Neohrievajte. Nebezpečenstvo výbuchu!

- Ak sú spracovávané zdraviu škodlivé kvapaliny, sú k ochrane potrebné filtračné prístroje (tvárové masky). Dodržiavajte tiež údaje k ochranným opatreniam výrobcov týchto látok.

- Je potrebné dodržiavať údaje a značenie nariadenia o nebezpečných látkach uvedené na obaloch spracovávaných materiálov.

V prípade potreby treba urobiť dodatočné ochranné opatrenia, predovšetkým nosiť vhodný odev a masky.

- Počas striekania a tiež v pracovnej miestnosti sa nesmie fajčiť.

Nebezpečenstvo výbuchu! Tiež výpary farieb sú ľahko zápalné.

- Kúrenisko, otvorené svetlo alebo iskriace stroje sa nesmú vyskytovať resp. byť prevádzkované.

- Jedlo a nápoje neskladovať alebo nekonzumovať v pracovnej miestnosti. Výpary farieb sú zdraviu škodlivé.

- Pracovné miestnosť musí byť väčšia ako 30 m³ a musí byť zaručená dostatočná výmena vzduchu pri striekaní a schnutia.

- Nestriekať proti vetru. Pri striekaní zápalných resp. nebezpečných tekutých materiálov zásadne dodržiavať nariadenia miestnych policajných úradov.

- Nespracovávať v spojení s tlakovou hadicou z PVC žiadna média ako je lakový benzín, butanol a dichlórmétán. Tieto médiá môžu zničiť tlakovú hadicu. Používanie tlakových nádrží

- Prevádzkovateľ tlakovej nádrže ju musí udržiavať v riadnom stave, riadne ju používať, kontrolovať, vykonávať okamžite potrebné údržbové práce a opravy a podľa okolností urobiť potrebné bezpečnostné opatrenia.

- Dozorná úrad môže v jednotlivých prípadoch nariadiť nevyhnutné kontrolné opatrenia.

- Tlaková nádrž nesmie byť používaná, ak vykazuje nedostatky, ktoré by mohli ohroziť zamestnanca alebo

tretej osoby.

- Pred každým použitím skontrolujte tlakovú nádrž, či nie je zhrdzavená alebo poškodená. Kompresor nesmie byť prevádzkovaný s poškodenou alebo zhrdzavenou tlakovou nádržou. Ak zistíte poškodenie, obráťte sa prosím na zákaznícky servis.

Bezpečnostné pokyny si dobre uložte.

zvýškové riziko

Dodržiujte uvedené pokyny pre údržbu a bezpečnostných pokynov v návode na obsluhu.

Vždy buďte pozorní pri práci a udržať tretie osoby v bezpečnej vzdialenosti od svojho pracoviska.

Aj pri správnom použití prístroja, určité zvyškové riziko, ktoré nemožno vylúčiť. Tieto potenciálne nebezpečenstvo môže byť odvodený z typu a prevedenie zariadenia:

- neúmyselné uvedenie výrobu.

- Strata sluchu, ak je opotrebovaný žiadny vhodný ochranu sluchu.

- Používanie ochranné okuliare, aby sa zabránilo oči a tvár od prachu a nečistôt.

- Inhalácia otočil-up prachu a nečistôt.

TIETO BEZPEČNOSTNÉ POKYNY USCHOVAJTE!!!

POPIS (A)

Kompresor slúži na výrobu stlačeného vzduchu pre nástroje prevádzkované so stlačeným vzduchom, ktoré môžu byť prevádzkované s množstvom vzduchu až cca 189 l/min. (Např. Hustilka pneumatik, výfukovacie pištole a lakovacie pištole). Na základe obmedzeného dopravovaného množstva vzduchu nie je možné prevádzkovať nástroje, ktoré vykazujú veľmi vysokú spotrebu vzduchu (např. vibračné brúsky, tyčové brúsky a rázové uťahovače).

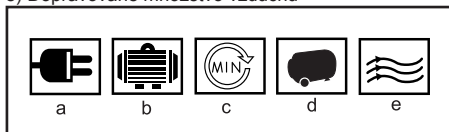
Stroj smie byť používaný len na ten účel u čenia. Každé ďalšie, odlišné použitie, nezodpovedá účelového použitia. Za z toho vyplývajúce škody alebo zranenia akéhokoľvek druhu ručí užívateľ / obsluhujúca osoba, nie však výrobca. Súčasťou správneho účelového použitia je taktiež dodržiavanie bez - pečnostné pokynov, tak ako návod na montáž a prevádzkových pokynov v návode na použitie.

1. Vzduchový filter
2. Bezpečnostní vypínač proti přetížení
3. Vzduchová nádrž (tlaková nádoba)
4. Prívod oleje
5. Okno pro kontrolu hladiny oleje
6. Manometr - tlak v nádrži
7. Manometr - pracovní tlak
8. Vypouštěcí kohout
9. Vypínač
10. Regulátor tlaku (pracovní tlak)
11. Výstup vzduchu
12. Pojistný ventil

PIKTOGRAMY

Piktogramy uvedené na obalu výrobku :

- a) Hodnoty napájania
- b) Príkon
- c) Otáčky naprázdno
- d) Objem tlakovej nádoby
- e) Dopravované množstvo vzduchu



POUŽITIE A PREVÁDZKA

Zariadenie a stroje ASIST sú určené iba pre domáce alebo hobby použitie.

Výrobca a dovoz nedoporučuje používať toto náradie v extrémnych podmienkach a pri vysokom zaťažení. Akékoľvek ďalšie doplňujúce požiadavky musia byť predmetom dohody medzi výrobcom a odberateľom.

Pred uvedením do provozu

- Otvorte balenie a opatrne vyjměte prístroj.
- Odstráňte materiál obalu a obalové a prepravné poistky (ak je jimi vyrobený opatren).
- skontrolovať, zda je obsah dodávky úplný.
- kontrolujte prístroj a diely príslušenstva, ak ste pri preprave nepoškodili.
- Uchovejte obal podľa možností až do množstva záručnej doby.

POZOR

Prístroj a obalové materiály nie sú hračka! DĎTEM nepatří do rúk plastické sáčky, fólie ani drobné součástky! Hrozí nebezpečí jejich spolknutí a udušení! Předbežné připojení k poškození, či údaje na typový štítek súhlasu s údajmi siete.

- skontrolovať prístroj, či nebol pri preprave poškodený. Eventuálne poškodenie ihneď nahlásiť prepravnú spoločnosť, ktorá kompresor dodala.
- Inštalácia kompresora musí byť vykonaná v blízkosti spotrebiča.
- Vyvarujte sa dlhým vzduchovým a prívodným vedením (prodlužovací kábel).
- Dbáť na suchý a bezprašný nasávaný vzduch.
- Kompresor neumožňuje inováciu vo vlhkom alebo mokrom priestore.
- Kompresor musí byť prevádzkovaný iba v niekoľkých miestnostiach (dobře vetrané, teplota okolia +5 ° C až 40 ° C). V miestnosti nesmie byť žiadny prach, kyselina, výpary, výbušné alebo zápalné plyny.
- Kompresor je vhodný na použitie v suchých miestnostiach. V oblasti, ktoré fungujú, sa snaží striekať, nepoužívajú sa povolené.
- Pred uvedením do prevádzky musí byť skontrolovaný stav oleja v čerpadle kompresora.

Montáž a obsluha

Pozor!

Pred uvedením do prevádzky prístroja bezpodmienečne kompletně smontovat!

Montáž koleček

- Namontujte priloženú kolečku tak, jak je znázorněno.
- Montáž nohy
- Priloženou nohu namontujte tak, jak je mznázorněno.

Montáž vzduchového filtra

- Odstráňte prepravnú zátku a našroubujte vzduchový filter (1) na prístroj.

Výměna přepravního víčka

- Sejměte přepravné víko plicního otvoru oleje (4).
- Naplňte dodaný kompresorový olej do klikových skříněk a nasadte přiložený uzáver oleja do plicního otvoru oleja

Pripojenie na sieť

- Kompresor je vybavený sieťovým vedením s videom s ochranným kontaktom. Táto môže byť pripojená na každú zásuvku s ochranným kolíkom 220-240 V ~ 50 Hz, ktorá je jistěna 16 A.
- Pred uvedením do prevádzky dbajte na to, aby sieťové napätie súhlasilo s prevádzkovým napätím (podľa výkonového listu prístroja).
- Dlhé vodcovské vedenie, jako každé prodloužení, kabelové bubny atď. spôsobujú pokles napätia a môžu spôsobiť naběhnutí motoru.
- Při nízkých teplotách pod +5 ° C je naběhnutí motoru ohrožené těžkým chodom.

Zapnúť / vypínač

Na princípe kompresora za / vypínač vyťahnite smerom hore. Na vypnutí se za- / vypínač stlačí smerom dole.

Nastavenie tlaku

- Tlak na manometre nastavuje pomocou regulátora tlaku.

• Nastaviteľný tlak môže byť vybratý z rýchlospojky.

- Na manometru môže byť odečten tlak tlakové nádoby.

• Tlak tlakové nádoby se odebírá z rychlospojky.

Nastavenie tlakového spínača

- Tlakový spínač (2) je nastavený ze závodu.

• Vypínací tlak cca 8 barů

Montáž hadice stlačeného vzduchu

- Na prácu vykonávanú vo väčších vzdialenostiach od kompresora môže byť použitá hadica stlačeného vzduchu. Používa k tomu nasať ani len stlačiť stlačený vzduch na jednu z rýchlospojiek. Potom pripojte pneumatický nástroj na rýchlospojku hadice stlačeného vzduchu.

ČISTENIE A ÚDRŽBA

Pozor!

Pred všetkými čistiacimi a údržbovými prácami vyťahnite zástrčku! Nebezpečnostvo zranenia úderom elektrického prúdu!

Pozor!

Počkajte, až sa prístroj úplne ochladí! Nebezpečnostvo popálenia!

Pozor!

Pred všetkými čistiacimi a údržbovými prácami musí byť prístroj beztlakový! Nebezpečnostvo zranenia!

čistenie

- Udržujte prístroj tak prostý prachu a nečistôt, ako je to len možné. Utrite prístroj čistou handrou alebo ho prefúknite stlačeným vzduchom pri nízkom tlaku.

- Odporúčame priamo po každom použití prístroj vyčistiť.
- Pravidelne prístroj čistíte vlhkou handrou a trochu mazľavého mydla. Nepoužívajte čistiace prostriedky alebo rozpúšťadlá; tieto by mohli narušiť plastové diely prístroja. Dbajte na to, aby sa do prístroja nedostala voda.
- Hadica a striekacie nástroje sa musia pred čistením z kompresora odstrániť. Kompresor nesmie byť čistený pomocou vody, rozpúšťadiel, apod.

Údržba tlakovej nádrže

Pozor! Pre trvalú životnosť tlakovej nádrže je potrebné po každom použití vypustiť kondenzovanú vodu otvorením vypúšťacej skrutky. Najskôr vypustíte tlakovú nádobu. Vypúšťacia skrutka sa otvorí otáčaním proti smeru hodinových ručičiek (pri pohľade zo spodnej strany kompresora na skrutku), aby mohla kondenzovaná voda úplne odtiecť z tlakovej nádrže. Vypúšťacia skrutka potom opäť uzavrite (otáčanie v smere hodinových ručičiek). Pred každým použitím skontrolujte tlakovú nádrž, či nie je zhrdzavená alebo poškodená. Kompresor nesmie byť prevádzkovaný s poškodenou alebo zhrdzavenú tlakovou nádržou. Ak zistíte poškodenie, obráťte sa prosím na servis.

Pozor!

Kondenzovaná voda z tlakovej nádrže obsahuje zvyšky oleja. Zlikvidujte kondenzovanú vodu ekologicky v príslušnej zberni.

Poistný ventil

Poistný ventil je nastavený na najvyšší prípustný tlak tlakovej nádrže. Nie je prípustné poistný ventil prestavovať alebo odstraňovať jeho plombu. Aby poistný ventil v prípade potreby správne fungoval, musí byť čas od času aktivovaný. Zatiahnite za krúžok tak silno, aby ste zreteľne počuli unikanie stlačeného vzduchu. Potom krúžok opäť puste.

Pravidelná kontrola stavu oleja

Kompresor postaviť na tvrdý, rovný podklad.

Stav oleja sa musí nachádzať medzi značkami MAX a MIN na okienku olejovzorky.

Výmena oleja: odporúčaný olej: SAE 15W 40 alebo rovnocenný. Prvá náplň oleja musí byť vymenená po 100 prevádzkových hodinách; potom je potrebné každých 500 prevádzkových hodín olej vypustiť a doplniť nový.

výmena oleja

Vypnite motor a vyťahnite zástrčku zo zásuvky. Odstráňte tesniacu zátku oleja. Po vypustení zostávajúceho tlaku vzduchu môžete vyskrutkovať vypúšťaciu skrutku oleja na čerpadle kompresora.

Aby olej nekontrolovane nevytekal, podržte pod ním plechový žliabok a olej zachytiť do nádoby. Ak olej úplne nevytečie, odporúčame kompresor trochu nakloniť. Až olej vytečie, nasadte opäť skrutku vypúšťacieho otvoru oleja.

Použitý olej zlikvidujte na príslušnom zbernom mieste.

Aby ste naplnili správne množstvo oleja, dbajte na to, aby stál kompresor na rovnej ploche. Naplňte nový olej do otvoru na plnenie oleja, až stav oleja dosiahne maximálny množstvo naplnenia. To je označené červeným bodom na okienku ole- joznaku. Neprekračujte maximálne množstvo naplnenia. Preplnenie môže viesť ku škodám na prístroji. Uzatváraciu zátku oleja opäť nasadte do otvoru na plnenie oleja.

Čistenie sacieho filtra

Sací filter zabraňuje nasávaníu prachu a nečistôt. Je nutné čistiť tento filter minimálne každých 300 prevádzkových hodín. Upchatý sací filter výrazne znižuje výkon kompresora.

Odstráňte sací filter tak, že vyskrutkujete krídlovú skrutku.

Stiahnite potom kryt filtra. Teraz môžete vybrať vzduchový filter a teleso filtra. Vyklepte opatrne vzduchový filter, kryt a teleso filtra. Tieto komponenty by mali byť následne vyfúknutie stlačeným vzduchom (cca 3 bary) a v opačnom poradí namontované.

uloženie

Pozor!

Vyťahnite sieťovú zástrčku, odvzdušnite prístroj a všetky pripojené pneumatiké nástroje. Kompresor odstavte tak, aby nemohol byť uvedený do prevádzky nepovolenými osobami.

Pozor!

Kompresor skladovať iba v suchom a pre nepovolené osoby neprístupnom okolí. Nenakláňať, skladovať len vo zvislej polohe! Olej môže vytečť von! vypustenie pretlaku

Vypustíte pretlak v kompresora tak, že kompresor vypnete a spotrebujete ešte prítomný stlačený vzduch v tlakovej nádrži, napr. Spustením pneumatikého nástroja do voľnobehu alebo pomocou vyfukovacie pištole.

TECHNICKÉ ÚDAJE AE7C150-24

| | |
|---------------------------------|-------------------|
| Sieťová prípojka | 220-240 V ~ 50 Hz |
| Výkon motora | 1500W |
| Druh prevádzky | S1 |
| Počet otáčok kompresora | 2850 min-1 |
| Objem tlakovej nádrže | 24l |
| Prevádzkový tlak | 8 bar |
| Teor. sací výkon | 189l / min |
| Druh ochrany | IP20 |
| Hmotnosť prístroja | 27kg |
| Olej (15W 40) | 0,25l |
| Max. nadmorská výška instalacen | 1000 mm |
| Trieda ochrany I. | I. |

Zmeny vyhradené!

Úroveň akustického tlaku meraná podľa EN 60745:

LpA (akustický tlak) 77 dB (A) KpA=3

LWA (akustický výkon) 97 dB (A) KwA=3

Učinite zodpovedajúce opatrenia k ochrane sluchu

Používajte ochranu sluchu, vždy keď akustický tlak presiahne úroveň 80 dB (A)

Vážená efektívna hodnota zrýchlenia podľa

EN 60745:

<2,5 m/s² K=1,5

! Výstraha:

Hodnota emisie vibrácií počas aktuálneho použitia elektrického ručného náradia sa môže líšiť od deklarovanej hodnoty v závislosti od spôsobu, akým je náradie použité a v závislosti od nasledovných podmienok:

Spôsob použitia el. náradia a druh rezaného alebo vŕtaného materiálu. Stav náradia a spôsob jeho udržiavania. Správnosť voľby používaného príslušenstva a zabezpečenie jeho ostrosti a dobrého stavu. Pevnosť uchopenia rukovätí, použitie antivibračných zariadení. Vhodnosť použitia el. náradia na účel pre ktorý je naprojektované a dodržiavanie pracovných postupov podľa pokynov výrobcu .

Ak tohto náradie nie je vhodne používané, môže

spôsobíť syndróm chvenia ruky-ramena.

! Výstraha: Na spresnenie je potrebné zobrať do úvahy úroveň pôsobenia vibrácií v konkrétnych podmienkach použitia vo všetkých častiach prevádzkového cyklu, ako sú doby, keď je ručné náradie okrem doby prevádzky vypnuté a keď beží naprázdno a teda nevykonáva prácu. Toto môže výrazne znížiť úroveň expozície počas celého pracovného cyklu.

Minimalizujte riziko vplyvu otrasov, používajte ostré dláta, vrtáky a nože.

Náradie udržiňte v súlade s týmito pokynmi a zabezpečte jeho dôkladné mazanie (ak sa to požaduje).

Pri pravidelnom používaní náradia investujte do antivibračného príslušenstva.

Náradie nepoužívajte pri teplotách nižších ako 10 °C. Svoju prácu si naplánujte tak, aby ste si prácu s el. ručným náradím produkujúce vysoké chvenia rozložili na viacero dní.

Zmeny vyhradené!

OCHRANA ŽIVOTNÉHO PROSTREDIA SPRACOVANIE ODPADU



Elektronáradie, príslušenstvo a obaly by mali byť dodané k opätovnému zhodnoteniu nepoškodzujúcemu životné prostredie.

Nevyhadzujte elektronáradie do domového odpadu!

Podľa európskej smernice WEEE (2012/19/ES) o starých elektrických a elektronických zariadeniach a jej aproximácie do národných zákonov neupotrebiteľné elektronáradie odovzdajte v predajni pri nákupe podobného náradia, alebo v dostupných zberných strediskách určených na zber a likvidáciu elektronáradia. Takto odovzdané elektronáradie bude zhromaždené, rozrobené a dodané k opätovnému zhodnoteniu nepoškodzujúcemu životné prostredie.

ZÁRUKA

Špecifikáciu záručných podmienok nájdete v záručnom liste.

Dátum výroby.

Dátum výroby je zakomponovaný do výrobného čísla uvedeného na štítku výrobku.

Výrobné číslo má formát:

ORD-YY- -SERI kde ORD je číslo objednávky, YY je rok výroby, je mesiac výroby, SERI je sériové číslo výrobku.

Altalános biztonsági utasítások

A következő biztonsági utasításokat figyelmesen olvassa el, jegyezze meg és őrizze meg.

Figyelmeztetés! Az elektromos gépek és szerszámok használata esetén fontos respektálni és betartani a következő biztonsági utasításokat az elektromos áram által okozott balesetek, személyi sérülések és a tűz keletkezése veszélyének meggátolásának szempontjából. Az „elektromos szerszámok” kifejezés magába foglalja nemcsak az elektromos áram által táplált (kábelen keresztül), de az akkumulátorból táplált szerszámokat is (kábel nélkül). Őrizze meg a figyelmeztetéseket és utasításokat a jövőbeni használathoz.

1. Munkavégzési terület

a) A munkavégzési területet tartsa tisztán és jól megvilágítva.

A rendeltetés és a nem megfelelő megvilágítás gyakran a balesetek okozói. Rakja el a szerszámokat, amelyeket éppen nem használ.

b) Ne használjon elektromos szerszámokat olyan környezetben, ahol tűz vagy robbanásveszély állhat fenn, tehát olyan helyeken, ahol gyúlékony folyadékok, gázok vagy porok találhatóak. Az elektromos szerszámokban szikrák keletkeznek, melyek előidézhetik a porok és gőzök gyulladását. Gondoskodjon arról, hogy az állatot ne férjenek hozzá a szerszámhoz.

c) Az elektromos szerszámok használatakor akadályozzák meg az illetéktelen személyek, főleg a gyerekek bejárását a munkavégzési területre. Ha zavarva vannak a munka közben, elveszthetik a kontrollt a munkatevékenység felett. Se i esetre se hagyja az elektromos szerszámokat felügyelet nélkül.

2. Biztonsági utasítások elektr. ára al való munkavégzéskor

a) Az elektromos szerszám kábelének hálózati csatlakozójának meg kell felelnie az aljzattal. Soha se ilyen körülmények között ne hajtssanak végre módosításokat az elektromos kábelben. Olyan szerszámra, amely elektromos csatlakozója védőérintkezésről van ellátva, soha ne használjunk elosztót, sem egyéb adaptert.. A srtetlen hálózati csatlakozók és a megfelelő aljzatok csökkentik az elektromos áram által okozott sérülés veszélyét. A sérült vagy összegubancolt kábelek növelik az elektromos áram által okozott sérülések veszélyét. Abban az esetben, ha a hálózati kábel megsérül, ezt cseréljük speciális hálózati kábelre, amelyet a gyártónál, illetve ennek üzleti képviselőjénél szerezhet be.

b) Óvakodjanak a testrészek érintkezésétől a földelt területtel, például a csövezetekék, központi fűtőtestek, gáztűzhelyek és hűtőszekrények esetében. Az elektromos áram által okozott sérülések veszélye nagyobb, ha az Ön teste érintkezésben áll a földdel.

c) Az elektromos szerszámokat ne tegye ki az eső, pára és víz hatásainak. Az elektromos szerszámokhoz sose nyúlunk vizes kézzel. Sose mossa folyóvíz alatt vagy ne mártsa be víz alá az elektromos szerszámokat.

d) Sose használja az elektromos kábelt más célokra, mint ami a rendeltetése. Soha ne húzzák vagy hordozzák az elektromos szerszámokat az elektromos kábeltől. Sose a kábelon keresztül húzzák ki az elektromos szerszám hálózati csatlakozóját az aljzattól. A csatlakozódugót ne húzzuk a kábelnél fogva. Ügyeljünk, hogy az elektromos csatlakozókábelt ne sértsük meg éles, sem forró tárgyal.

e) Az elektromos szerszámok kizárólag váltóárra al

való működésre voltak kigyártva. Mindig ellenőrizze le, hogy a hálózati feszültség megfelel-e a szerszámon levő címkén feltüntetett adatokkal.

f) Sose dolgozzunk olyan szerszá al amelynek sérült az elektromos kábele, vagy a hálózati csatlakozója, netán leesett vagy másképpen van megsérülve.

g) Hosszabbító kábel használata esetén mindig ellenőrizze, hogy annak műszaki paraméterei megfelelnek-e a szerszám ismertető címkéjén feltüntetett adatoknak. Amennyiben az elektromos szerszámot a szabadban használja, alkalmazzon olyan hosszabbító kábelt, amely alkalmas a szabadban való használatra. Hosszabbító dobok használata esetén tekerje le azokat, hogy megelőzze azok túlmelegedését.

h) Amennyiben az elektromos szerszámot nedves környezetben vagy a szabadban használja, csak akkor szabad használni azt, ha az 30 mA-es túláramvédelele ellátott áramkörbe van bekötve. /RCD/ védelele ellátott áramkör használata csökkenti az áramütés veszélyét.

i) Az elektromos kézi szerszámot kizárólag a megmarkolásra kialakított szigetelt felületeken tartsa, mivel működés közben a vágó- vagy fűrészszám rejte vezetékkel vagy saját kábelével érintkezhet.

3. Személyek biztonsága

a) Az elektromos szerszámok használatakor legyenek figyelmesek, maximálisan figyeljenek oda a végzett tevékenységre, amit éppen végrehajtanak. Összpontosítsanak a munkára. Sose dolgozzanak elektromos szerszámokkal ha fáradtak, kábítószert, alkohol vagy gyógyszerek hatása alatt vannak. Egy pillanatnyi figyelmetlenség az elektromos szerszámok használatakor komoly sérüléseket is okozhat. Az elektromos szerszámok használata közben ne egyenek, ne igyanak és ne dohányozzanak.

b) Használjanak munkavédelmi eszközöket. Mindig használjanak szemvédőt. Használjon olyan munkavédelmi eszközöket amelyek megfelelnek az adott munkának. A munkavédelmi eszközök, mint pl. a respirátor, biztonsági lábbeli csúszásgátló talpazattal, fejvédő vagy hallásvédő, a munkafeltételekhez való alkalmazáshoz csökkentik a személyek sérülésének veszélyét.

c) Óvakodjanak a nem szándékos elektromos szerszámok beindításától. Ne helyezzenek át szerszámot úgy, hogy feszültség alatt van és melynek be-, kikapcsolóján rajtartják az ujjukat. A hálózatra való kapcsolás előtt győződjének meg arról, hogy a be-, kikapcsoló a „kikapcsolt” helyzetben van. A szerszámok áthelyezése vagy hálózati aljzatra való helyezése melyeknek be-, kikapcsolóján rajtartják az ujjukat, vagy a be-, kikapcsolójuk a „bekapcsolt” helyzetben van a balesetek okozójává válhat.

d) A szerszámok bekapcsolása előtt távolítsa el az

összes beállítókulcsot és eszközöket.

e) Mindig egyensúlyban és stabil állásban dolgozzon. Csak ott dolgozzon, ahova biztosan elér. Sose becsülje túl az erejét és saját képességeit. Ha fáradt, ne használja az elektromos szerszámokat.

f) Öltözködjön megfelelő módon. Használjon munkaruhát. Munkavégzéskor ne hordjon bő öltözéket és ékszereket. Ügyeljen arra, hogy az Ön haja, ruhája, kesztyűje vagy más testrésze ne kerüljön közvetlen közelbe az elektromos szerszámok rotációs vagy felforrósodott részeihez.

g) Kapcsolja az elektromos berendezést a porszivóhoz. Ha a berendezés rendelkezik porszivó vagy porlefogó csatlakozóval, győződjön meg arról hogy a porszivó berendezés megfelelően van-e csatlakoztatva, ill. használva. Az ilyen berendezések használata meggátolhatja a por által keletkezett veszélyt.

h) A munkadarabot erősen rögzítse. A megmunkálendő munkadarab rögzítse használjon asztalos szorítót vagy satut.

i) Ne használjon se ilyen szerszámot, ha alkohol, drog, gyógyszer vagy más kábító-, függőséget okozó anyagok hatása alatt áll.

j) A berendezést nem kezelhetik olyan személyek (gyerekeket is beleértve), akik csökkentett testi, értelmi vagy mentális képességekkel rendelkeznek, vagy akiknek nincs megfelelő tapasztalatuk és vonatkozó tudásuk, csak abban az esetben, ha a megfelelő felügyelet biztosított, illetve a berendezés működtetéséhez megkapták a szükséges utasításokat a biztonságukért felelő személytől. A gyerekeknek felügyelet alatt kell lenniük, hogy a berendezéssel ne játszhassanak.

4. Az elektromos szerszámok használata és karbantartása:

a) Az elektromos szerszámot bármilyen munkában előfordult probléma, tisztítás vagy karbantartás, tisztítás vagy karbantartás előtt, ill. minden áthelyezés esetén vagy használaton kívül mindig kapcsolja le az elektromos hálózatról! Soha ne dolgozzon az elektromos szerszám al, ha bármilyen módon megsérült.

b) Ha a szerszám furcsa hangot vagy bűzt bocsát ki, azonnal fejezze be a munkát.

c) Ne terhelje túl az elektromos szerszámot. Az elektromos szerszám jobban és biztonságosabban fog dolgozni, ha olyan fordulatszámon van vele dolgova amelyre tervezték. Az adott munkára a megfelelő szerszámot használja. A megfelelő szerszám jól és biztonságosan fog dolgozni abban a munkában amire gyártották.

d) Ne használjon elektromos szerszámot, amelyet nem lehet biztonságosan be- és kikapcsolni a be-, kikapcsolóval. Az ilyen szerszám használata veszélyes. A hibás kapcsolót meg kell javítani az arra szakosodott szervizben.

e) Az elektromos szerszámot kapcsolja le a hálózatról még mielőtt módosítaná a beállításait, tartozékainak cseréjével vagy karbantartásával. Ez az intézkedés korlátozza a véletlenszerű beindítás veszélyét.

f) A használaton kívüli elektromos szerszámot tárolja olyan helyen, amihez nem tudnak hozzáférni sem gyerekek, sem illetéktelen személyek. Az elektromos szerszámok a tapasztalatlan felhasználók kezében veszélyesek lehetnek. Az elektromos szerszámokat száraz és biztonságos helyen tárolja.

g) Az elektromos szerszámokat tartsa jó állapotban. Rendszeresen ellenőrizze a szerszámok mozgó részeinek a mozgóképességét. Ellenőrizze, hogy nem történt-e sérülés a biztonsági burkolaton, vagy más részein, amelyek veszélyeztethetik az elektromos szerszámok biztonságos működését. Ha a szerszám megsérült, a további használat előtt biztosítsák be a javítását. Sok baleset okozója az elektromos szerszámok helytelen karbantartása.

h) A vágó szerszámokat tartsák élesen és tisztán. A helyesen karbantartott és kiélesített szerszámok megkönnyítik a munkát, korlátozzák a baleset veszélyét és jobban ellenőrizhető a velük való munka. Más kellék használata, mint amely a használati utasításban van feltüntetve az importőr által a szerszám meghibásodását idézheti elő és baleset okozója lehet.

i) Az elektromos szerszámokat, kellekeket, munkaeszközöket, stb. használja ezen utasítások alapján és oly módon, amely elől van írva a konkrét elektromos szerszámokra, figyelembevéve az adott munkafeltételeket és az adott típusú munkát. A szerszámok használata más célokra, mint amelyekre gyártva voltak veszélyes helyzetekhez vezethet.

5. Az akkumulátoros szerszámok használata

a) Az akkumulátor behelyezése előtt győződjön meg arról, hogy a kapcsoló a "0-kikapcsol" helyzetben van. A bekapcsolt állapotban levő szerszámba való akkumulátor behelyezése veszélyes helyzetek okozója lehet.

b) Az akkumulátor töltésére csak a gyártó által előírt töltőt használja. Más fajta akkumulátor töltő használata tüzesetet idézhet elő.

c) Csak olyan akkumulátort használjon, amely előírt az adott szerszámhoz. Más fajta akkumulátor töltő használata balesetet, ill. tüzesetet idézhet elő.

d) Ha az akkumulátor használaton kívül van tárolják elkülönítve a fémtárgyaktól, mint például a csapok, szorítók, kulcsok, csavarok vagy más apró fémtárgyaktól amelyek előidézhetik az akkumulátor két kontaktusának összekapcsolását. Az akkumulátor rövidzárlata balesetet okozhat, égési sebeket és tüzesetet idézhet elő.

e) Az akkumulátorokkal bánjunk kíméletesen. Kíméletlen bánásmóddal az akkumulátorból kifolyhat az elektrolit. Kerüljük a közvetlen érintkezést az elektrolittal. Ha mégis érintkezésbe kerülünk az elektrolittal, az érintet helyet mossuk le vízzel. Ha az elektrolit a szemünkbe kerül, azonnal menjünk orvoshoz. Az akkumulátor elektrolitje ingerületet vagy égés-sérülést okozhat.

6. Szerviz

a) Ne cseréljük az egyes szerszámok részeit, ne végezzünk el maguk javításokat, más módon se nyúljanak bele a szerszámokba. A berendezések javítását bízzuk szakképzett személyekre.

b) A termék mindenemű javítása vagy módosítása a mi vállalatunk beleegyezése nélkül nem engedélyezett (balesetet idézhet elő, vagy kárt okozhat a felhasználónak).

c) Az elektromos szerszámokat mindig certifikált szervizben javíttassuk. Csak eredeti vagy ajánlott pótalkatrészeket használjanak. Ezzel garantálja Ön és szerszáma biztonságát.

KIEGÉSZÍTŐ BIZTONSÁGI UTASÍTÁSOK

Biztonsági előírások sűrített levegővel és fűvókákkal történő munkavégzéshez

- A kompresszor szivattyúja és vezetékei működés közben magas hőmérsékletet érnek el. A velük való érintkezés égési sérülésekhez vezet.
- A kompresszor által beszívott levegőtől mentesnek kell lennie olyan szennyeződéstől, amely tűzhöz vagy robbanáshoz vezethet a kompresszor szivattyújában.
- A tömlőcsatlakozó felengedésekor tartsa kézzel a tömlőcsatlakozót. Ez megakadályozza a tömlő kilökődése által okozott sérüléseket.
- Viseljen védőszemüveget, ha fűvópisztollyal dolgozik. Az idegen testek és a kifújt részek könnyen sérüléseket okozhatnak.
- Ne fújja senkire a fűvótömlőt, és ne tisztítson testet. Sérülésveszély!

Biztonsági előírások a festék permetezésekor

- Ne alkalmazzon 55 ° C-nál alacsonyabb lobbanáspontú lakkokat vagy oldószereket. Robbanásveszély!
- Ne hevítsen lakkokat és oldószereket. Robbanásveszély!

• Szűrőeszközökre (arcmaszkokra) van szükség a káros folyadékok feldolgozása során a védelem érdekében. Vegye figyelembe az ezen anyagok gyártóinak védelmi intézkedéseire vonatkozó információkat is.

• A feldolgozott anyagok csomagolásán be kell tartani a veszélyes anyagokra vonatkozó előírások adatait és címkézését.

Szükség esetén további védőintézkedéseket kell tenni intézkedéseket, különösen viseljen megfelelő ruházatot és védőárlarcot.

• Tilos a dohányzás a permetezés alatt és a munkahelyen is.

Robbanásveszély! A festékgázok is nagyon gyúlékonyak.

• Kandallók, nyitott lámpák és szikraképek nem lehetnek jelen ill. működtetni.

• Ne tároljon és ne fogyasszon ételeket és italokat a dolgozószobában. A festék füstje káros az egészségre.

• A dolgozószobának 30 m³-nél nagyobbnak kell lennie, és a permetezés és a szárítás során elegendő légcserét kell biztosítani.

• Ne permetezze szél ellen. Gyúlékony ill. a veszélyes folyékony anyagokat szigorúan be kell tartani a helyi rendőrségi előírásoknak.

• A PVC nyomótömlővel együtt ne dolgozzon fel semmilyen közeget, például lakkbanzolt, butanol és diklórmetánt. Ezek a közegek károsíthatják a nyomótömlőt. Nyomástartályok használata

• A nyomástartály kezelőjének jó állapotban kell tartania, megfelelően kell használnia, ellenőriznie kell, haladéktalanul el kell végeznie a szükséges karbantartásokat és javításokat, és szükség esetén meg kell tennie a szükséges biztonsági intézkedéseket.

• A Felügyelet egyedi esetekben elrendelheti a szükséges ellenőrzési intézkedéseket.

• A nyomástartályt nem szabad használni, ha olyan hibái vannak, amelyek veszélyeztethetik az alkalmazottakat vagy harmadik feleket.

• Minden használat előtt ellenőrizze a nyomástartály rozsdáját vagy sérüléseit. A kompresszort nem szabad sérült vagy rozsdás nyomástartóval üzemeltetni. Ha sérülést észlel, kérjük, lépjen kapcsolatba az ügyfélszolgálatl.

A biztonsági utasításokat tartsa biztonságos helyen.

Maradék kockázat

Kövesse a kezelési útmutatóban szereplő karbantartási és biztonsági utasításokat.

Mindig legyen óvatos a munkahelyén, és tartson harmadik feleket biztonságos távolságban a munkahelyétől.

A készülék helyes használata esetén is fennáll egy bizonyos fennmaradó kockázat, amelyet nem lehet kizárni. Ezek a lehetséges veszélyek a berendezés típusától és kialakításától származhatnak:

- Szándéktalan termékebevezetés.
- Hallásvesztés, ha nincs megfelelő hallásvédő.
- Viseljen védőszemüveget, hogy a szem és az arc ne kerüljön porba és szennyeződéskébe.
- A felhordott por és szennyeződés belégzése.

ŐRIZZE MEG A BIZTONSÁGI ELŐÍRÁSOKAT !!!

LEÍRÁS (A)

A kompresszort sűrített levegő előállítására használik sűrített levegővel működtetett szerszámokhoz, amelyek kb. 189 l/perc levegőmennyiséggel működtethetők. (pl. gumiabroncs-felfújó, fűvópisztoly és festékpisztoly). A szállított levegő korlátozott mennyisége miatt nem lehet üzemeltetni nagyon magas légfogyasztású szerszámok (pl. vibrációs csiszolók, rúdcsiszolók és ütőkulcsok).

A gépet csak rendeltetésszerűen szabad használni. Az ezt meghaladó egyéb felhasználás nem felel meg a rendeltetésszerű használatnak. Az ebből eredő mindenféle kár vagy sérülés a felhasználó / üzemeltető felelőssége, és nem a gyártó felelőssége. A rendeltetésszerűen használt alkatrészeknek meg kell felelniük a biztonsági előírásoknak, valamint a telepítési és a kezelési útmutatóban található kezelési utasításoknak is.

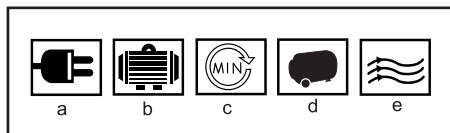
1. Légszűrő
2. Tűlterhelés-biztonsági kapcsoló
3. Légtartály (nyomástartó edény)
4. Olajellátás
5. Olajszint-ellenőrző ablak
6. Manométer - nyomás a tartályban
7. Manométer - üzemi nyomás
8. Csap leeresztése
9. Főkapcsoló
10. Nyomásszabályozó (üzemi nyomás)
11. Levegő kimenet
12. Biztonsági szelep

Piktogramok

A termék dobozán található piktogramok:

- a) Tápellátási értékek
- b) Teljesítményfogyasztás

- c) Alapjárat sebesség
- d) A nyomástartó edény térfogata
- e) Szállított levegőmennyiség



ÜZEMELTETÉS ÉS HASZNÁLAT

Az ASIST berendezéseket és gépeket kizárólag otthoni vagy hobbi használatra szánják.

A gyártó és az importőr nem javasolja ennek az eszköznek a használatát extrém körülmények között és nagy terhelés mellett.

Az esetleges további követelményeket a gyártó és a vevő közötti megállapodásnak kell alávetni.

Üzembe helyezés előtt

- Nyissa ki a csomagot, és óvatosan vegye ki a készüléket.
- Távolítsa el a csomagolóanyagot, valamint a csomagoló- és szállítózárakat (ha a termék fel van szerelve).
- Ellenőrizze, hogy a szállítás tartalma teljes-e.
- Ellenőrizze a készüléket és a tartozékokat a szállítás sérülései szempontjából.
- Ha lehetséges, tartsa meg a csomagolást a jótállási idő végéig.

FIGYELEM

A készülék és a csomagolóanyagok nem játékok! Gyerekeknek

ne tartalmazzon műanyag zacskókat, fóliákat vagy apró tárgyakat

összetevő! Fennáll a veszélye annak, hogy lenyelik őket, és

fulladás! Csatlakozás előtt ellenőrizze, hogy a típus táblán szereplő adatok megegyeznek-e a hálózati adatokkal.

- Ellenőrizze, hogy a készülék nem sérült-e szállítás közben. Az esetleges károkról haladéktalanul jelentse a kompresszort szállító szállító társaságot.
- A kompresszort a készülék közelében kell felszerelni.
- Kerülje a hosszú lég- és tápvezetékeket (hosszabbító kábel).
- Győződjön meg arról, hogy a beszívott levegő száraz és pormentes.
- Ne helyezze a kompresszort nedves vagy nedves helyiségekbe.
- A kompresszort csak megfelelő helyiségekben szabad üzemeltetni (jól szellőző, környezeti hőmérséklet +5 ° C és 40 ° C között). A helyiségben nem lehet por, sav, füst, robbanásveszélyes vagy gyúlékony gáz.
- A kompresszor száraz helyiségekben használható. Használat nem megengedett olyan területeken, ahol a permétvizet kezelik.
- Üzembe helyezés előtt ellenőrizni kell a kompresszorszivattyú olajsintjét.

Összeszerelés és üzemeltetés

Figyelem!

Üzembe helyezés előtt ellenőrizze, hogy az eszköz használatban van-e teljesen összeállítva!

Kerék összeszerelés

- Szerelje be a mellékelt görgőket az ábra szerint.

Lábszerelés

- Szerelje fel a mellékelt lábat az ábra szerint.

Légszűrő telepítése

- Távolítsa el a szállítódugót, és csavarja rá a légszűrőt (1) a készülékre.

A szállítási sapka visszahelyezése

- Távolítsa el az olajkitöltő kupakot (4).
- Töltse be a mellékelt kompresszorolajat a forgattyúházba, és helyezze a mellékelt olajspakát az olajkitöltő nyílásba

Internetkapcsolat

- A kompresszor hálózati kábellel van felszerelve, védőérintkezős csatlakozóval. Ez bármely aljzathoz csatlakoztatható, 220-240 V ~ 50 Hz biztonsági túvel, amelyet 16 A véd.

• Üzembe helyezés előtt ellenőrizze, hogy a hálózati feszültség megfelel-e az üzemi feszültségnek (a készülék adattáblájának megfelelően).

• A hosszú tápvezetékek, valamint a hosszabbítók, kábeldobok stb. Feszültségeseit okoznak, és megakadályozhatják a motor beindulását.

• Alacsony + 5 ° C alatti hőmérsékleten a motor beindulását veszélyezteti a nehéz futás.

Be / ki kapcsoló

- A kompresszor bekapcsolásához a be / ki kapcsolót felfelé kell húzni. A kikapcsoláshoz nyomja le a be / ki kapcsolót.

Nyomásbeállítás

- A manométer nyomását a nyomásszabályozóval állítják be.

• A beállított nyomás eltávolítható a gyorscsatlakozóból.

• A nyomástartó edény nyomása leolvasható a manométerről.

• A nyomástartó edény nyomását a gyorscsatlakozó veszi.

Nyomáskapcsoló beállítása

- A nyomáskapcsolót (2) gyárilag állították be.

• Kikapcsolási nyomás kb. 8 bar

Sűrített levegő tömlő telepítése

- Sűrített levegő tömlő használható a kompresszortól nagyobb távolságban végzett munkához. Ehhez csatlakoztassa a sűrített levegő tömlő dugaszolható csövet az egyik gyorscsatlakozóhoz. Ezután csatlakoztassa a pneumatikus szerszámot a sűrített levegős tömlő gyorscsatlakozójához.

TISZTÍTÁS ÉS KARBANTARTÁS

Figyelem!

Minden tisztítási és karbantartási munka előtt húzza ki a hálózati csatlakozót! Sérülésveszély áramütés következtében!

Figyelem!

Várjon, amíg a készülék teljesen kihűl! Égési sérülés veszélye!

Figyelem!

Minden tisztítási és karbantartási munka előtt a készüléket nyomásmentesíteni kell! Sérülésveszély!

Tisztítás

• Tartsa a készüléket a lehető legnagyobb mértékben por- és szennyeződésekől. Törölje le a készüléket tiszta ruhával, vagy fújja át sűrített levegővel alacsony nyomáson.

• Javasoljuk, hogy minden használat után azonnal tisztítsa meg a készüléket.

• Rendszeresen tisztítsa a készüléket nedves ruhával és kevés zsíros szappannal. Ne használjon tisztítószert vagy oldószert; ezek károsíthatják a készülék műanyag alkatrészeit. Ügyeljen arra, hogy a készülékbe ne kerüljön víz.

• Tisztítás előtt a tömlőket és a permetező szerszámokat le kell venni a kompresszorról. A kompresszort nem szabad vízzel, oldószerekkel stb. tisztítani.

Nyomástartály karbantartása

Figyelem! A nyomástartály hosszú élettartama érdekében a kondenzvizet minden használat után ki kell üríteni a leeresztő dugó kinyitásával. Először engedje le a nyomástartót. A leeresztő dugót az óramutató járásával ellentétes irányba forgatva nyitják meg (a kompresszor aljáról érkező csavart nézve), hogy a kondenzvíz teljesen kiürülhessen a nyomástartályból. Ezután csukja vissza a leeresztő dugót (forgassa az óramutató járásával megegyező irányba). Minden használat előtt ellenőrizze a nyomástartály rozsdáját vagy sérüléseit. A kompresszort nem szabad sérült vagy rozsdás nyomástartóval üzemeltetni. Ha sérülést észlel, kérjük, lépjen kapcsolatba a szervizzel.

Figyelem!

A nyomástartályból származó kondenzvíz olajmaradványokat tartalmaz. A kondenzvizet környezetbarát módon, megfelelő gyűjtőhelyen ártalmatlanítsa.

Biztonsági szelep

A biztonsági szelep a nyomástartály maximálisan megengedett nyomására van beállítva. A biztonsági szelep beállítása vagy tömítésének eltávolítása nem megengedett. A biztonsági szelep megfelelő működése érdekében a biztonsági szelepet időnként aktiválni kell. Húzza meg annyira a gyűrűt, hogy jól hallja a sűrített levegő távozását. Ezután engedje el újra a gyűrűt.

Rendszeres olajsint-ellenőrzés

Helyezze a kompresszort kemény, vízszintes felületre. Az olajsintnek a MAX és MIN jelölések között kell lennie az olajellenőrző üvegen.

Olajcsere: ajánlott olaj: SAE 15W 40 vagy azzal egyenértékű. Az első olajsintet 100 üzemóra után meg kell változtatni; akkor az olajat le kell üríteni és 500 üzemóránként újat kell hozzáadni.

Olajcsere

Kapcsolja ki a motort, és húzza ki a dugót az aljzatból. Távolítsa el az olajtömítést. A fennmaradó légnyomás oldása után lecsavarhatja a kompresszor szivattyúján lévő olajleeresztő csavart.

Annak megakadályozása érdekében, hogy az olaj ellenőrizhetetlenül szivárogon, tartson alatt egy fémhornyot, és gyűjtse össze az olajat egy edénybe. Ha az olaj nem ereszt le teljesen, javasoljuk, hogy

kissé döntse meg a kompresszort. Amikor az olaj kifolyik, helyezze vissza az olajleeresztő csavart.

A használt olajat a megfelelő gyűjtőhelyen ártalmatlanítsa.

A megfelelő mennyiségű olaj feltöltéséhez ellenőrizze, hogy a kompresszor vízszintes felületen áll-e. Töltsön új olajat az olajkitöltő nyílásba, amíg az olajsint el nem éri a maximális feltöltési szintet. Ezt egy piros pont jelzi az olajellenőrző üveg ablakán. Ne lépje túl a maximális töltési mennyiséget. A túltöltés károsíthatja a készüléket. Helyezze vissza az olajdugót az olajkitöltő nyílásba.

A szívósűrítő tisztítása

A szívósűrítő megakadályozza a por és szennyeződés beszivódását. Ezt a szűrőt legalább 300 üzemóránként meg kell tisztítani. Az eldugott szívósűrítő jelentősen csökkenti a kompresszor teljesítményt.

Távolítsa el a szívósűrítőt a hűvelykujj csavarjának kicsavarásával. Ezután távolítsa el a szűrő fedelét. Most eltávolíthatja a légszűrőt és a szűrőházat. Óvatosan üsse ki a légszűrőt, a fedelet és a szűrőházat. Ezeket az alkatrészeket sűrített levegővel (kb. 3 bar) kell kifújni, és fordított sorrendben kell felszerelni.

Megment

Figyelem!

Húzza ki a hálózati csatlakozót, légtelenítse a készüléket és az összes csatlakoztatott pneumatikus szerszámot. Állítsa le a kompresszort, hogy illetéktelen személyek ne használhassák.

Figyelem!

A kompresszort csak szárazon és illetéktelen személyek számára hozzáférhetetlen helyen tárolja. Ne döntse meg, csak függőleges helyzetben tárolja! Olaj szivároghat ki!

Leeresztetni a túlnyomást

Távolítsa el a kompresszor túlnyomását a kompresszor kikapcsolásával és a nyomástartályban még jelenlévő sűrített levegő elfogyasztásával, például a pneumatikus szerszám alapjáratával vagy fűvópisztollyal.

TEHNIKAI ADATOK AE7C150-24

| | |
|---|-------------------|
| Hálózati csatlakozás | 220-240 V ~ 50 Hz |
| Motor teljesítmény | 1500W |
| A művelet típusa | S1 |
| Kompresszor fordulatszám | 2850 l / perc |
| Nyomástartály űrtartalma | 24l |
| Üzemi nyomás | 8 bar |
| Elmélet. szívóteljesítmény | 189l / perc |
| Védettség | IP20 |
| A készülék súlya | 27kg |
| Olaj (15 W 40) | 0,25 l |
| Max. 1000 m tengerszint feletti magasság l. védelmi osztály | |

EN 60745 szerint mért hangnyomásszint :

| | | |
|------------------------|-----------|-------|
| LpA (hangnyomás) | 77 dB (A) | KpA=3 |
| LWA (hangteljesítmény) | 97 dB (A) | KwA=3 |

Tegye meg a megfelelő intézkedéseket hallása megőrzése érdekében !

Ha az akusztikus nyomás meghaladja a 80 dB (A) szintet, mindig használjon fülvédőt

EN 60745 szerint mért effektív gyorsulás
 $<2,5 \text{ m/s}^2 \quad K=1,5$

! FIGYELMEZTETÉS: Az el. kézi szerszám aktuális használatakor a vibráció kibocsátásának értéke eltérhet a deklarált értéktől attól függően, hogy milyen módon van a szerszám használva a következő feltételek szerint:

Az el. szerszám használatának módja és a vágandó vagy fúrandó munkaanyag fajtája. A szerszám állapota és karbantartásának módja. A használandó tartozék helyes megválasztása s megfelelő állapot és élesség bebiztosítása. A markolat fogásának szilárdsága, antivibrációs berendezés használata. Az el. szerszám megfelelő használata a számára tervezett célra és a gyártó utasítása szerinti munkamenet betartása.

Ha ez a szerszám nem megfelelően van használva, kéz-váll bizsergés szindrómáját válthatja ki.

! FIGYELMEZTETÉS: A pontosítás céljából figyelembe kell venni a vibráció hatásának szintjét konkrét használati feltételeknél az üzemelési folyamat minden részében, mint amilyen az időtartam, ha az el. szerszám az üzemelési időtartamon kívül kikapcsolt és ha üresen fut a gép vagyis nem végez munkát. Ez jelentősen csökkentheti az expozíció szintjét a egész munka folyamat alatt.

Minimalizálja a rezgés befolyásolás kockázatát, használjon éles vésőt, fűrőt és kést.

A szerszám fenntartása ezen utasításokkal összhangban történjen és biztosítsa az alapos kenést (ha megkövetelik).

A szerszám rendszeres használatakor investáljon antivibrációs tartozékba.

A szerszámot ne használja alacsonyabb mint 10°C hőmérsékletnél.

A munkáját úgy tervezze meg, hogy a magas rezgést produkáló el. szerszám al való munkát több napra bontsa fel.

A változtatás jogát fenntartjuk!

KÖRNYEZETVÉDELME HULLADÉKKEZELÉS



Az elektromos szerszámot, annak tartozékait és csomagolását, kérjük, adja át a környezetet nem károsító újrahasznosításra.

Az elektromos szerszámot ne dobja a háztartási hulladékba!

Az elektromos és elektronikus berendezések hulladékairól szóló WEEE európai irányelv ((2012/19/ EU) és annak nemzeti törvényekbe való átültetése szerint a használhatatlan elektromos szerszámokat

adja le hasonló eszköz vásárlásakor az eladónál, vagy az elektromos szerszámok gyűjtésére és megsemitésére kialakított hulladékgyűjtők valamelyikében. Az így leadott elektromos eszközök az összegyűjtés, ill. szétszerelés után átadásra kerülnek a környezetet nem károsító újrahasznosításra.

GARANCIA

A garancia-feltételek részletezése a garancialevélben található.

A gyártás időpontja

A gyártás időpontja kiolvasható a termék címkéjén található gyártási számból.

A sorozatszám formátuma ORD-YY- -SERI ahol az ORD a rendelési szám, YY a termelés éve, a gyártási hónap, a SERI a termék sorozatszama.

SPLOŠNA VARNOSTNA NAVODILA

Ta varnostna navodila natančno preberete, pomnenje in ohraniti OPOZORILO: Pri uporabi električnih strojev in električnih naprav je zaradi zaščite pred poškodbami z električnim tokom, poškodbami oseb in nevarnostjo nastanka požara obvezno upoštevati ta varnostna navodila. Z izrazom "električna naprava" so v vseh spodaj navedenih navodilih mišljene tako električne naprave, ki se napajajo iz omrežja (preko napajalnega kabla) kot tudi naprave, ki se napajajo preko baterij (brez napajalnega kabla). Shranite vsa opozorila in navodila za naslednjo uporabo.

1. Delovno okolje

a) Poskrbite za čist in dobro osvetljen delovni prostor. Nered in senčni deli na delovni površini so lahko vzrok za poškodbe. Pospravite naprave, ki jih trenutno ne uporabljate.

b) Ne uporabljajte električne naprave v okolju, ki je nevarno za nastanek požara ali eksplozije, to pomeni v prostorih, kjer so prisotne vnetljive tekočine, plini ali prah. V električni napravi prihaja na komutatorju do iskenja, kar lahko povzroči, da se vnamejo prah ali hlapi.

c) Pri uporabi električne naprave omejite vstop v delovni prostor nepooblaščenim osebam, zlasti otrokom! Če ste izpostavljeni motnjam, lahko izgubite nadzor nad izvajano dejavnostjo. V nobenem primeru ne puščajte električne naprave brez nadzora. Preprečite živalim dostop do naprave.

2. Električna varnost

a) Vtičač električne naprave mora odgovarjati mrežni vtičnici. Vtičača nikoli ne popravljajte sami. Za napravo, ki ima na vtičaču zaščitni kontakt, nikoli ne uporabljajte razdelilcev ali drugih adapterjev. Nepoškodovan vtičač in primerna vtičnica omejita nevarnost poškodbe pri udaru električnega toka. Poškodovani ali zapleteni napajalni kablji povečujejo nevarnost poškodbe pri udaru električnega toka. Če je mrežni kabel poškodovan, ga je obvezno potrebno nadomestiti z novim mrežnim kablom, ki ga lahko dobite v pooblaščenem servisnem centru ali pri dobavitelju.

b) Izogibajte se stiku telesa z ozemljenimi predmeti, kot so npr. cevne instalacije, naprave centralnega ogrevanja, štedilniki in hladilniki. Nevarnost poškodbe pri udaru električnega toka je večja, če je vaše telo povezano z zemljo.

c) Ne izpostavljajte električne naprave dežju, vlagi ali mokroti. Električne naprave se nikoli ne dotikajte z mokrimi rokami. Električne naprave nikoli ne umivajte pod tekočo vodo, niti je nikoli ne potopite v vodo.

d) Napajalnega kabla ne uporabljajte za namene, za katere ni bil namenjen. Električne naprave nikoli ne nosite in ne vlečite za napajalni kabel. Vtičača nikoli ne vlečite iz vtičnice za kabel. Preprečite mehanske poškodbe električnih kablov, povzročene z ostrimi ali vročimi predmeti.

e) El. naprava je bila izdelava izključno za napajanje z izmeničnim el. tokom. Vedno preverite, če električna napetost odgovarja podatku, navedenemu na tipski nalepki naprave.

f) Nikoli ne delajte z napravo, ki ima poškodovan el. kabel ali vtičač, ali z napravo, ki je padla na tla ali je na kakršen koli način poškodovana.

g) Pri uporabi podaljška vedno preverite, če njegovi tehnični parametri odgovarjajo podatkom, navedenim na tipski nalepki naprave. V primeru, da električno napravo uporabljate zunaj, uporabljajte kabel, primeren za zunanjo uporabo. Pri uporabi kolutnega podaljška, je kabel potrebno razviti, da ne bi prišlo do pregretja.

h) Če električno napravo uporabljate v vlažnih prostorih ali zunaj, jo je dovoljeno uporabljati izključno, če je priklopljena na el. krogotok s FID zaščitnim stikalom ≤ 30 mA. Uporaba el. krogotoka s FID zaščitnim stikalom zmanjšuje tveganje poškodbe zaradi udara električne energije.

i) Ročno el. napravo držite izključno za izolirane površine, namenjene oprijemu; pri delovanju namreč lahko pride do kontakta rezalnega ali vrtnega dela s skritim vodnikom ali napajalnim kablom.

3. Varnost oseb

a) Pri uporabi električne naprave bodite osredotočeni, namenite maksimalno pozornost dejavnosti, ki jo izvajate. Osredotočite se na delo. Ne uporabljajte električne naprave če ste utrujeni, ali če ste pod vplivom drog, alkohola ali zdravil. Tudi trenutek nepozornosti pri uporabi električnega orodja lahko privede do resne poškodbe oseb. Pri delu z električnim orodjem ne vozite, ne pijte in ne kadite.

b) Uporabljajte zaščitne pripomočke. Vedno uporabljajte zaščito za vid. Uporabljajte zaščitna sredstva, ki odgovarjajo tipu dela, ki ga izvajate. Zaščitni pripomočki, npr. dihalni aparat, zaščitna obutev s zaščito proti drsenju, naglavno pokrivalo ali zaščita za sluh, ki jih uporabljate v skladu s pogoji dela, znižujejo možnost poškodb.

c) Izogibajte se nenamernemu vkapljanju naprave. Naprave, ki je priključena na električno omrežje, ne prenašajte s prstom na stikalo ali na zaganjaču. Pred priklopom na električno omrežje se prepričajte, da sta stikalo ali zaganjač v položaju "izključeno". Prenašanje naprave s prstom na stikalo ali vkapljanje vtičača v vtičnico z vključenim stikalom lahko povzroči resne poškodbe.

d) Pred vklopom naprave odstranite vse pripomočke na vrtljivih delih naprave. Pripomočki, ki ostanejo pritrjeni na vrtljivi del električne naprave, lahko povzročijo telesne poškodbe.

e) Ohranjajte stabilno držo in ravnotežje. Delajte samo tam, do koder lahko varno sežete. Nikoli ne preценjujte lastnih zmoglosti. Električne naprave ne uporabljajte, če ste utrujeni.

f) Oblecite se delu primerno. Uporabljajte delovno obleko. Ne nosite oblačil za prosti čas ali nakita. Bodite pozorni na to, da vaši lasje, obleka, rokavica ali drug del vašega telesa ne pride preblizu vrtljivih ali vročih delov el. naprave.

- g) Priključite sistem na sesanje prahu. Če ima naprava možnost priključitve na sistem za lovljenje ali sesanje prahu, ga redno uporabljajte. Uporaba teh sistemov lahko omeji nevarnosti, ki jih lahko povzroči prah.
- h) Obdelovanec čvrsto pričvrstite. Za pričvrstitev kosa, ki ga boste obdelovali, uporabite mizarsko spono ali primež.
- i) Električne naprave ne uporabljajte, če ste pod vplivom alkohola, drog, zdravil ali drugih psihotropnih snovi.
- j) Ta naprava ni namenjena v uporabo osebam (vključno z otroki) z znižanimi fizičnimi, čutnimi ali mentalnimi sposobnostmi ali s pomanjkanjem izkušenj in znanja, razen če so pod nadzorom ali če so dobile navodila glede na uporabo naprave od osebe, ki je odgovorna za njihovo varnost. Otroci morajo biti pod nadzorom, da se preprečate, da se ne igrajo z napravo.

4. Uporaba električnega orodja in vzdrževanje

- a) V primeru kakršnihkoli težav pri delu, pred vsakim čiščenjem ali vzdrževanjem, pri vsakem premiku ali po končanem delu el. napravo vedno izklopite iz el. omrežja! Nikoli ne delajte z el. napravo, če je na kakršenkoli način poškodovana.
- b) V primeru, da naprava začne oddajati neobičajen zvok ali vonj, takoj prenehajte z delom.
- c) El. naprave ne preobremenjujte. Električna naprava bo delovala bolje in bolj varno, če jo boste uporabljali na obratih, za kakršne je bila predvidena. Uporabljajte brezhibno napravo, ki je namenjeno dani dejavnosti. Brezhibna naprava bo opravljala delo, za kakršno je bila sestavljena, bolje in bolj varno.
- d) Ne uporabljajte električne naprave, ki je ni mogoče varno vklopiti in izklopiti z nadzornim stikalom. Uporaba takšne naprave je nevarna. Stikalo v okvari mora popraviti pooblaščen servisier.
- e) Napravo izklopite iz vira električne energije preden začnete s prilagajanjem, zamenjavo dodatnih delov ali z vzdrževanjem. To opozorilo omejuje nevarnost naključnega vklopa.
- f) Električno napravo, ki je ne uporabljate, očistite in shranite tako, da ne bo na doseg otrok in oseb, ki jim dostop ni dovoljen. Električna naprava v rokah neizkušenih uporabnikov je lahko nevarna. Električno napravo shranjujte na suhem in varnem mestu.
- g) Električno napravo vzdržujte v dobrem stanju. Redno pregledujte prilagoditev premičnih delov in njihovo premičnost. Preverjajte, če ni morda prišlo do poškodbe zaščitnih pokrovov ali drugih delov, ki bi lahko ogrozili varno delovanje električne naprave. Če je naprava poškodovana, jo pred naslednjo uporabo oddajte v popravilo. Slabo vzdrževane električne naprave povzročijo veliko poškodb.
- h) Rezalne dele vzdržujte ostre in čiste. Pravilno vzdrževani in naostreni deli olajšajo delo, omejujejo nevarnost poškodb, delo z njimi pa je lažje kontrolirati. Uporaba pripomočkov, ki niso navedeni v navodilih za uporabo, lahko poškodujejo napravo ali povzročijo telesne poškodbe.
- i) Električno napravo, pripomočke, delovne stroje, itd. uporabljajte v skladu s temi navodili in na način, ki je predpisan za konkretno električno napravo, in sicer glede na dane delovne pogoje in vrsto izvajanega dela. Uporaba naprave za namene, ki ne odgovarjajo namenu naprave, lahko privede do nevarnih situacij.

5. Uporaba baterije

- a) Pred vstavljanjem baterije se prepričajte, da je stikalo za izklop v položaju "0- izklopljeno". Vstavljanje baterije v napravo v delovanju lahko povzroči nevarne situacije.
- b) Za polnjenje baterije uporabljajte izključno polnilnike, ki jih je predpisal proizvajalec. Uporaba polnilnika za drugi tip baterije lahko baterijo poškoduje in zaneti požar.
- c) Uporabljajte izključno baterije, ki so namenjene določeni napravi. Uporaba drugih baterij lahko povzroči poškodbe ali zaneti požar.
- d) Če baterija ni v uporabi, jo shranite ločeno od kovinskih predmetov kot so npr. spona, ključ, vijaki in drugi drobni kovinski predmeti, ki bi lahko povzročili prevod enega kontakta baterije z drugim. Kratak stik v bateriji lahko povzroči telesne poškodbe, opekline ali zaneti požar.
- e) Z baterijo ravnajte varčno, v nasprotnem primeru lahko iz baterije izteče kemična snov. Izogibajte se kontaktu s to snovjo, če pa kljub temu pride do kontakta, si poškodovano mesto dobro operite pod tekočo vodo. Če pride kemična snov v oči, takoj poiščite zdravniško pomoč. Kemična snov iz baterije lahko povzroči resne poškodbe.

6. Servis

- a) Delov naprave ne menjajte, popravil ne izvajajte sami, niti na kakršenkoli način ne posegajte v napravo. Popravilo naprave zaupajte pooblaščenim osebam.
- b) Popravilo ali sprememba izdelka brez pooblastila našega podjetja ni dovoljeno (lahko povzroči telesno poškodbo ali materialno škodo uporabniku).
- c) Električno napravo vedno predajte v popravilo na pooblaščen servis. Uporabljajte izključno originalne ali priporočene nadomestne dele. S tem zagotovite varnost tako sebi kot tudi vaši napravi.

DODATNA VARNOSTNA NAVODILA

Varnostna navodila za delo s stisnjenim zrakom in pištolami

- Črpalka in vodi kompresorja med delovanjem dosežejo visoke temperature. Stik z njimi vodi do opeklin.

- Zrak, ki ga vsesava kompresor, ne sme vsebovati nečistoč, ki bi lahko povzročile požar ali eksplozijo v kompresorski črpalki.

- Ko sprostite sklopko cevi, držite sklopko cevi ročno. Tako boste preprečili poškodbe, ki jih povzroči izmet cevi.

- Pri delu s pištolo nosite zaščitna očala. Tujki in preprihani deli lahko zlahka povzročijo poškodbe.

- Ne puhaljte puhalne cevi na nikogar ali čistite oblačil na telesu. Nevarnost telesnih poškodb!

Varnostna navodila pri brizganju barve

- Ne nanašajte lakov ali topil s plameniščem pod 55 ° C. Nevarnost eksplozije!

- Ne segrevajte lakov in topil. Nevarnost eksplozije!

- Filtrirne naprave (obrazne maske) so potrebne za zaščito pri obdelavi škodljivih tekočin. Upoštevajte tudi informacije o zaščitnih ukrepih proizvajalcev teh snovi.

- Upoštevati je treba podatke in označevanje predpisov o nevarnih snoveh na embalaži predelanih materialov.

Po potrebi je treba sprejeti dodatne zaščitne ukrepe ukrepe, zlasti nositi primerna oblačila in zaščitne maske.

- Med pršenjem in tudi v delovnem prostoru ne kadite. Nevarnost eksplozije! Tudi hlapi barve so lahko vnetljivi.

- Kamini, odprte luči ali iskreče naprave ne smejo biti prisotne oz. biti operiran.

- Hrane in pijače ne shranjujte in ne uživajte v študijski sobi. Pare barv škodujejo zdravju.

- Delovna soba mora biti večja od 30 m³ in med pršenjem in sušenjem mora biti zagotovljena zadostna izmenjava zraka.

- Ne pršite proti vetru. Pri pršenju vnetljivih oz. nevarne tekoče snovi bi morali strogo upoštevati lokalni policijski predpisi.

- V povezavi s tlačno cevjo iz PVC ne obdelujte medijev, kot so beli alkohol, butanol in diklorometan. Ti mediji lahko poškodujejo tlačno cev.

Uporaba tlačnih rezervoarjev

- Upravljalavec tlačne posode jo mora vzdrževati v dobrem stanju, pravilno uporabljati, pregledovati, takoj opraviti potrebno vzdrževanje in popravila ter po potrebi sprejeti potrebne varnostne ukrepe.

- Nadzorni organ lahko v posameznih primerih odredi potrebne nadzorne ukrepe.

- Tlačne posode ne smete uporabljati, če ima napake, ki bi lahko ogrozile zaposlene ali tretje osebe.

- Pred vsako uporabo preverite, ali ima tlačni rezervoar rjo ali poškodbe. Kompresorja ne smete uporabljati s poškodovano ali zarjavelo tlačno posodo. Če ugotovite škodo, se obrnite na službo za pomoč strankam.

Varnostna navodila hranite na varnem.

Preostalo tveganje

Upoštevajte navodila za vzdrževanje in varnost v navodilih za uporabo.

Vedno bodite previdni pri delu in držite tretje osebe na varni razdalji od svojega delovnega mesta.

Tudi ob pravilni uporabi naprave obstaja določeno preostalo tveganje, ki ga ni mogoče izključiti. Te potencialne nevarnosti lahko izhajajo iz vrste in zasnove opreme:

- Nenamerno uvajanje izdelka.

- Izguba sluha, če ne nosite ustrezne zaščite za sluh.

- Nosite zaščitna očala, da preprečite prah in umazanijo na očeh in obrazu.

- Vdihavanje prahu in umazanije.

TA VARNOSTNA NAVODILA SHRANITE!!!

OPIS (A)

Kompresor se uporablja za stisnjen zrak za orodja s stisnjenim zrakom, ki jih je mogoče upravljati s prostornino zraka do približno 189 l / min. (npr. napihovalnik pnevmatik, pištola za pihanje in pištola za barvanje). Zaradi omejene količine prepeljanega zraka ni mogoče obratovati

orodja z zelo veliko porabo zraka (npr. vibracijski brusilniki, palčni brusilniki in udarni ključji).

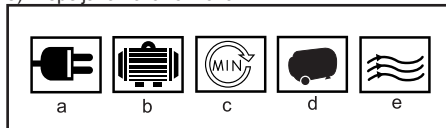
Stroj se sme uporabljati samo za predvideni namen. Kakršna koli druga uporaba, ki presega to, ne ustreza predvideni uporabi. Za nastalo škodo ali poškodbe vseh vrst je odgovoren uporabnik / upravljalavec in ne proizvajalec. Sestavni deli, ki se uporabljajo za predvideni namen, so tudi upoštevanje varnostnih navodil ter navodil za namestitvev in navodil za uporabo v navodilih za uporabo.

1. Zračni filter
2. Varnostno stikalo za preobremenitev
3. Zračni rezervoar (tlačna posoda)
4. Oskrba z oljem
5. Okno za preverjanje nivoja olja
6. Manometer - tlak v rezervoarju
7. Manometer - delovni tlak
8. Odtočna petelin
9. Stikalo za vklop
10. Regulator tlaka (delovni tlak)
11. Odtok zraka
12. Varnostni ventil

PIKTOGRAMI

Piktogrami navedeni na embalaži izdelka :

- a) Vrednosti napajanja
- b) Poraba energije
- c) Prosti tek
- d) Prostornina tlačne posode
- e) Prepeljana količina zraka



UPORABA IN DELOVANJE

Oprema in stroji ASIST so namenjeni samo domači ali hobi uporabi.

Proizvajalec in uvoznik ne priporočata uporabe tega orodja v ekstremnih pogojih in pod velikimi obremenitvami.

Vse dodatne zahteve morajo biti predmet dogovora med proizvajalcem in kupcem.

Pred zagonom

- Odprite embalažo in previdno odstranite napravo.
- Odstranite embalažni material ter embalažne in transportne ključavnice (če je izdelek z njimi opremljen).
- Preverite, ali je vsebina pošiljke popolna.
- Preverite, ali so na napravi in delih dodatki poškodovani.
- Če je mogoče, hranite embalažo do konca garancijskega obdobja.

POZOR

Naprava in embalažni materiali niso igrača! Otrokom ne vključujejo plastičnih vrečk, folij ali drobnih predmetov

komponenta! Obstaja nevarnost, da jih pogoltnete in zadušitev! Pred priključitvijo se prepričajte, da podatki na tipski ploščici ustrezajo omrežnim podatkom.

- Preverite, ali je naprava poškodovana na transportu. Morebitno škodo takoj prijavite ladjarskemu podjetju, ki je dobavilo kompresor.
- Kompresor mora biti nameščen blizu naprave.
- Izogibajte se dolgim zračnim in dovodnim cevovodom (podaljšek).
- Prepričajte se, da je sesalni zrak suh in brez prahu.
- Kompresorja ne postavljajte v vlažno ali mokro sobo.
- Kompresor lahko obratujete samo v ustreznih prostorih (dobro prezračevani, temperatura okolice +5 ° C do 40 ° C). V prostoru ne sme biti prahu, kislin, hlapov, eksplozivnih ali vnetljivih plinov.
- Kompresor je primeren za uporabo v suhih prostorih. Uporaba ni dovoljena na območjih, kjer se rokuje z razpršeno vodo.
- Pred zagonom je treba preveriti nivo olja v črpalki kompresorja.

Montaža in delovanje

Pozor!

Pred zagonom se prepričajte, da je naprava v uporabi popolnoma sestavljeni!

Sestava koles

- Namestite priložena kolesca, kot je prikazano.

Sestava stopal

- Namestite zaprto nogo, kot je prikazano.

Namestitev zračnega filtra

- Odstranite transportni čep in privijte zračni filter (1) na napravo.

Zamenjava pokrova pošiljanja

- Odstranite pokrov za dolivanje olja (4).
- Prilijte kompresorsko olje v ohišje motorja in zaprite pokrov olja vstavite v odprtino za polnjenje olja
- Omrežna povezava

• Kompresor je opremljen z omrežnim kablom z vtičem z zaščitnim kontaktom. To lahko priključite na katero koli vtično z varnostnim zatičem 220-240 V ~ 50 Hz, ki je zaščiten s 16 A.

• Pred zagonom se prepričajte, da omrežna napetost ustreza obratovni napetosti (v skladu s podatkovnim listom naprave).

• Dolgi napajalni vodi, podaljški, bobni kablov itd. Povzročajo padec napetosti in lahko preprečijo zagon motorja.

• Pri nizkih temperaturah pod + 5 ° C zagon motorja ogrozi močan tek.

Stikalo za vklop / izklop

• Za vklop kompresorja se stikalo za vklop / izklop potegne navzgor. Za izklop pritisnite stikalo za vklop / izklop navzdol.

Nastavitev tlaka

• Tlak na manometru se nastavi z regulatorjem tlaka.

• Nastavljeni tlak lahko odstranite s hitre sklopke.

• Tlak tlačne posode lahko odčitamo na manometru.

• Tlak tlačne posode se izračuna iz hitre sklopke.

Nastavitev tlačnega stikala

• Tlačno stikalo (2) je tovarniško nastavljeno.

• Tlak izklopa približno 8 barov

Namestitev cevi za stisnjen zrak

• Cev za stisnjen zrak lahko uporabite za delo na večji razdalji od kompresorja. Če želite to narediti, priključite vtični nastavek cevi za stisnjen zrak na eno od hitrih sklopk. Nato pnevmatsko orodje priključite na hitri spojnik cevi za stisnjen zrak.

ČIŠČENJE IN VZDRŽEVANJE

Pozor!

Pred čiščenjem in vzdrževanjem izključite omrežni vtič! Nevarnost telesnih poškodb zaradi električnega udara!

Pozor!

Počakajte, da se naprava popolnoma ohladi! Nevarnost opeklin!

Pozor!

Pred vsemi čistilnimi in vzdrževalnimi deli mora biti naprava pod tlakom! Nevarnost telesnih poškodb!

Čiščenje

• Naprava naj bo čim bolj brez prahu in umazanije. Napravo obrišite s čisto krpo ali pihajte s stisnjenim zrakom pri nizkem tlaku.

• Priporočamo, da napravo očistite takoj po vsaki uporabi.

• Napravo redno čistite z vlažno krpo in malo mastnega mila. Ne uporabljajte čistil ali topil; ti lahko poškodujejo plastične dele naprave. Pazite, da v aparat ne pride voda.

• Cevi in brizgalno orodje morate pred čiščenjem odstraniti iz kompresorja. Kompresorja ne smete čistiti z vodo, topili itd.

Vzdrževanje tlačne posode

Pozor! Za dolgo življenjsko dobo tlačne posode je treba kondenzirano vodo po vsaki uporabi odvajati tako, da odprete odtočni čep. Najprej izpraznite tlačno posodo.

Odtočni čep se odpre z obračanjem v nasprotni smeri urnega kazalca (pogled na vijak s spodnje strani kompresorja), tako da lahko kondenzirana voda

popolnoma odteče iz tlačne posode. Nato zamašek za odtok ponovno zaprite (obrnite v smeri urnega kazalca). Pred vsako uporabo preverite, ali ima tlačni rezervoar rjo ali poškodbe. Kompresorja ne smete uporabljati s poškodovano ali zarjavelo tlačno posodo. Če ugotovite škodo, se obrnite na servis.

Pozor!

Kondenzirana voda iz tlačne posode vsebuje ostanke olja. Kondenzirano vodo na ustrezen zbirališč zavržite na okoliju prijazen način.

Varnostni ventil

Varnostni ventil je nastavljen na največji dovoljeni tlak tlačne posode. Ni dovoljeno nastavljeni varnostnega ventila ali odstraniti njegovega tesnila. Za pravilno delovanje varnostnega ventila je treba občasno aktivirati varnostni ventil. Prstan povlecite tako močno, da boste jasno slišali uhajanje stisnjene zraka. Nato spet spustite obroč.

Redno preverjanje nivoja olja

Kompresor postavite na trdo, ravno površino.

Raven olja mora biti med oznakama MAX in MIN na merilnem steklu za olje.

Menjava olja: priporočeno olje: SAE 15W 40 ali enakovredno. Prvo raven olja je treba spremeniti po 100 delovnih urah; potem je treba olje izprazniti in vsakih 500 obratovnih ur dodati novo.

Menjava olja

Ugasnite motor in odstranite vtič iz vtičnice. Odstranite tesnilo olja. Po sprostitvi preostalega zračnega tlaka lahko na črpalki kompresorja odvijete čep za izpust olja.

Da olje ne bo nenadzorovano puščalo, pod njim držite kovinski utor in olje zberite v posodo. Če olje ne odteče popolnoma, priporočamo, da kompresor nekoliko nagnete. Ko olje izteče, zamenjajte čep za izpust olja. Odsluženo olje zavržite na ustreznem zbirnem mestu. Če želite napolniti pravilno količino olja, poskrbite, da kompresor stoji na ravni površini. V odprtino za polnjenje olja dolijte novo olje, dokler nivo olja ne doseže najvišje stopnje polnjenja. To je označeno z rdečo piko na steklenem oknu za olje. Ne prekoračite največje količine polnjenja. Prekomerno polnjenje lahko poškoduje napravo. Ponovno vstavite oljni čep v odprtino za polnjenje olja.

Čiščenje sesalnega filtra

Sesalni filter preprečuje vsesavanje prahu in umazanije. Ta filter je treba očistiti vsaj vsakih 300 delovnih ur. Zamašen sesalni filter znatno zmanjša zmogljivost kompresorja.

Odstranite sesalni filter tako, da odvijete vijak. Nato odstranite pokrov filtra. Zdaj lahko odstranite zračni filter in ohišje filtra. Previdno odstranite zračni filter, pokrov in ohišje filtra. Nato je treba te komponente izpihati s stisnjanim zrakom (približno 3 bare) in jih namestiti v obratnem vrstnem redu.

Shrani

Pozor!

Izvlomite omrežni vtič, odzračite napravo in vsa priključena pnevmatska orodja. Ustavite kompresor, tako da ga ne morejo upravljati nepooblaščen osebe.

Pozor!

Kompresor hranite samo v suhem in nedostopnem

okolju za nepooblaščen osebe. Ne nagibajte se, shranjujte samo v navpičnem položaju! Olje lahko izteka!

Odtok nadtlaka

Zmanjšajte nadtlak v kompresorju tako, da izklopite kompresor in porabite stisnjen zrak, ki je še vedno prisoten v tlačni posodi, npr. S praznim pnevmatskim orodjem ali s pihalno pištolo.

TEHNIČNI PODATKI AE7C150-24

| | |
|----------------------------------|-------------------|
| Omrežni priključek | 220-240 V ~ 50 Hz |
| Moč motorja | 1500W |
| Vrsta operacije | S1 |
| Hitrost kompresorja | 2850 vrt / min |
| Prostornina tlačnega rezervoarja | 24l |
| Delovni tlak | 8 barov |
| Teorija. sesalna moč | 189l / min |
| Vrsta zaščite | IP20 |
| Teža naprave | 27kg |
| Olje (15W 40) | 0,25l |
| Maks. nadmorske višine | 1000 m nad morjem |
| Zaščitni razred | I. |

Raven zvočnega tlaka merjenega po EN 60745:

| | |
|-------------------|-----------------|
| LpA (zvočni tlak) | 77 dB (A) KpA=3 |
| LWA (glasnost) | 97 dB (A) KwA=3 |

Poskrbite za ustrezno zaščito sluha!

Uporabljajte zaščito sluha, vedno ko zvočni tlak presega raven 80 dB (A).

Tehtana dejanska vrednost pospeška, glede na EN 60745:ahD <2,5 m/s² K=1,5

Opozorilo: Vrednosti vibracij tekom dejanske uporabe ročnih električnih naprav se lahko razlikujejo od deklarirane vrednosti, odvisno od tega, kako se naprava uporablja in soodvisno od naslednjih dejavnikov: načina uporabe el. naprave in vrste rezanega ali vrtanega materiala, stanja naprave in postopkov njenega vzdrževanja, pravilnosti izbire uporabe dodatkov in zagotavljanja njihove ostrine in dobrega stanja, trdnosti pritrditve ročaja, uporabe anti-vibracijskih naprav, primernosti el. orodja za namene, za katere je bilo izdelano in upoštevanja delovnih procesov v skladu z navodili proizvajalca.

V primeru, da se to orodje uporablja nepravilno, lahko povzroči sindrom tresenja rok-ramen.

Opozorilo: Za natančno določitev je potrebno upoštevati raven tresljev v konkretnih pogojih uporabe v vseh načinih delovanja, kot je čas, kadar je ročno orodje, poleg obratovalnega časa izklopljeno ali je v teku mirovanja in takrat, kadar ne dela. To lahko znatno zmanjša nivo izpostavljenosti v celotnem ciklu delovanja. Minimalizirajte tveganje povzročanja tresljev, uporabljajte ostra dleta, vrtalnike in nože. Orodje vzdržujte v skladu s temi navodili in zagotovite njegovo temeljito mazanje.

Pri redni uporabi naprave investirajte v opremo proti vibracijam.

Orodja ne uporabljajte pri temperaturah nižjih od 10 °C.

Svoje delo, z el. orodji, ki proizvajajo visoke tresljaje,

načrtujte tako, da delo razdelite na več dni.

Zaradi varovanja okolja je elektronsko orodje, dodatno opremo in embalažo potrebno reciklirati.



Elektronskega orodjane odlagajte skupaj z gospodinjskimi odpadki!

Skladno z evropsko uredbo WEEE (2012/19/EU) o starih električnih in elektronskih napravah in v skladu z njeno uporabo v nacionalni zakonodaji, mora biti elektronsko orodje, ki ni več v uporabi, vrnjeno na kraj nakupa ali na zbirno mesto, kije namenjeno za zbiranje in uničevanje elektronskih naprava. Na ta način se elektronske naprave zbirajo, razstavijo in reciklirajo na okolju prijazen način.

GARANCIJA

V priloženem materialu boste našli specifikacijo garancijskih pogojev.

DATUM PROIZVODNJE

Datum proizvodnje je vključen v serijsko številko na etiki izdelka.

Serijska številka ima format ORD-YY- -SERI, kjer je ORD številka naročila, YY je leto izdelave, je mesec proizvodnje, SERI je serijska številka izdelka.

OGÓLNA INSTRUKCJA BEZPIECZEŃSTWA

Przechowaj wszelkie ostrzeżenia oraz instrukcje, w celu wykorzystania w przyszłości.

Z niniejszą instrukcją bezpieczeństwa należy się szczególnie zapoznać, zapamiętać ją oraz zachować

OSTRZEŻENIE: w związku z ochroną przed porażeniem prądem elektrycznym, zranieniem osób oraz niebezpieczeństwem powstania pożaru należy przy eksploatacji maszyn elektrycznych oraz elektrycznych narzędzi respektować i przestrzegać następujących zasad bezpieczeństwa. Pod pojęciem „narzędzi elektrycznych” rozumie się we wszystkich poniższych wytycznych narzędzia zasilane z sieci (kablem zasilającym), oraz narzędzia zasilane bateriami - akumulatorami (bez kabla zasilającego).

1. Środowisko pracy

a) Utrzymuj miejsce pracy w czystości oraz dbaj o dobre oświetlenie. Bałagan i niedoświetlone miejsca na stanowisku pracy bywają przyczyną urazów. Uprzątnij narzędzia, których właśnie nie używasz.

b) Nie używaj elektrycznych narzędzi w środowisku zagrożonym powstaniem pożaru lub wybuchem, to znaczy w miejscach, gdzie występują łatwopalne ciecze, gazy lub pył. Na komutatorze narzędzia elektryczne powstaje iskrzenie, które może być przyczyną zapalenia pyłu lub oparów.

c) Przy eksploatacji narzędzi elektrycznych należy ograniczyć dostęp do obszaru pracy osobom niepowołanym, zwłaszcza dzieciom! Jeżeli stracisz koncentrację, możesz stracić kontrolę nad przeprowadzoną czynnością. W żadnym przypadku nie zostawiaj narzędzia elektrycznego bez nadzoru. Podejmij wszelkie kroki, aby uniemożliwić dostęp do urządzenia zwierzętom.

2. Bezpieczeństwo elektryczne

a) Wtyczka kabla zasilającego narzędzia elektrycznego musi odpowiadać gniazdku sieciowemu. Nigdy w żaden sposób nie modyfikuj wtyczki. W przypadku narzędzi, które mają na wtyczce kabla zasilającego bolec zabezpieczający, nie używaj rozgałęziaczy ani innych adapterów. Nieuszkodzone wtyczki i odpowiednie gniazдка ograniczą niebezpieczeństwo porażenia prądem elektrycznym. Uszkodzone lub poplątane kable zasilające zwiększają ryzyko niebezpieczeństwa porażenia prądem elektrycznym. Jeżeli kabel sieciowy jest uszkodzony, konieczne jest zastąpienie go nowym kablem sieciowym, który można pozyskać w autoryzowanym punkcie serwisowym lub u dostawcy.

b) Wystrzegaj się kontaktu ciała z uziemionymi przedmiotami, jak np. rury, grzejniki centralnego ogrzewania, kuchenki gazowe czy chłodziarki. Niebezpieczeństwo porażenia prądem elektrycznym jest większe, jeżeli twoje ciało ma kontakt z ziemią.

c) Nie narażaj narzędzia elektrycznego na deszcz, wilgoć lub zmoczenie. Nigdy nie dotykaj narzędzia elektrycznego mokrymi rękoma. Nigdy nie myj narzędzia elektrycznego pod bieżącą wodą ani nie zanurzaj go w wodzie.

d) Nie używaj kabla zasilającego do innego celu niż jest przeznaczony.

Nigdy nie noś i nie ciągnij narzędzia elektrycznego za kabel zasilający. Nie wyciągaj wtyczki z gniazodka poprzez ciągnięcie za kabel. Nie dopuść do mechanicznego uszkodzenia kabli elektrycznych ostrymi lub gorącymi przedmiotami.

e) Narzędzie elektryczne zostało wyprodukowane wyłącznie do zasilania zmiennym prądem elektrycznym.

Zawsze kontroluj, czy napięcie elektryczne odpowiada informacjom zamieszczonym na tabliczce znamionowej narzędzia.

onowej narzędzia.

f) Nigdy nie pracuj z narzędziem, które ma uszkodzony kabel elektryczny lub wtyczkę, lub spadło na ziemię i jest w jakikolwiek sposób uszkodzone.

g) W przypadku użycia kabla przedłużającego, zawsze sprawdzaj, czy jego parametry techniczne odpowiadają danym zamieszczonym na tabliczce znamionowej narzędzia. Jeżeli narzędzie jest używane na zewnątrz, używaj kabla przedłużającego odpowiedniego do użytkowania na zewnątrz. Przy użyciu bębnow przedłużających konieczne jest ich rozwinięcie, aby nie dochodziło do przegrzania kabla.

h) Jeżeli elektryczne narzędzie jest używane w wilgotnych pomieszczeniach lub na zewnątrz, jego użytkowanie jest dozwolone tylko wtedy, jeżeli jest podłączone do obwodu elektrycznego z wyłącznikiem różnicowoprądowym ≤ 30 mA. Wykorzystanie elektrycznego obwodu z wyłącznikiem /RCD/ obniża ryzyko porażenia prądem elektrycznym.

i) Ręczne narzędzie elektryczne trzymaj wyłącznicie za zaizolowane obszary przeznaczone do chwytu, ponieważ w trakcie eksploatacji może dojść do kontaktu osprzętu tnącego czy wierzącego z ukrytym przewodem lub ze sznurem zasilającym narzędzia.

3. Bezpieczeństwo osób

a) Przy używaniu narzędzia elektrycznego bądź uważaj i ostrożny, poświęcaj maksymalną uwagę czynności, którą wykonujesz. Skup się na pracy. Nie pracuj z narzędziem elektrycznym, jeżeli jesteś zmęczony lub jesteś pod wpływem narkotyków, alkoholu lub leków. Również chwilowa nieuwaga przy używaniu narzędzia elektrycznego może prowadzić do poważnego urazu osób. Przy pracy z narzędziem elektrycznym nie jedz, nie pij i nie pal.

b) Używaj środków ochronnych. Zawsze używaj środków chroniących wzrok.

Używaj środków ochronnych odpowiadających rodzajowi pracy, którą wykonujesz. Środki ochronne, jak na przykład respirator, antypoślizgowe obuwie ochronne, nakrycie głowy lub ochrona słuchu używane w zgodzie z warunkami pracy, obniżają ryzyko zranienia osób.

c) Wystrzegaj się nieumyślnego załączenia narzędzia. Nie przenoś narzędzia, które jest podłączone do sieci elektrycznej z palcem na włączniku lub spuście. Przed przyłączeniem do napięcia elektrycznego, upewnij się że włącznik lub spust są w pozycji „wyłączony”. Przenoszenie narzędzia z palcem na włączniku lub wkładanie wtyczki narzędzia do gniazodka z załączonym włącznikiem może być przyczyną poważnych urazów.

d) Przed włączeniem narzędzia usuń wszelkie klucze i przyrządy ustawiające. Klucz lub przyrząd nastawiający, który zostanie przymocowany do obracającej się części może być przyczyną zranienia osób.

e) Zawsze utrzymuj stabilną postawę i równowagę. Pracuj tylko tam, gdzie masz bezpieczny dostęp. Nigdy nie przeceniaj własnych sił. Nie używaj narzędzi elektrycznych, jeżeli jesteś zmęczony.

f) Ubiერaj się w odpowiedni sposób. Używaj odzieży roboczej. Nie noś luźnych ubrań i biżuterii. Dbaj o to, aby twoje włosy, odzież, rękawice lub inne części twojego ciała nie znalazły się zbyt blisko obracających się lub rozgryzanych części narzędzia elektrycznego.

g) Podłącz urządzenie do odsysania pyłu. Jeżeli narzędzie posiada możliwość podłączenia urządzenia do wychwytywania lub odsysania pyłu, zapewnij aby doszło do jego odpowiedniego podłączenia i użytkowania. Wykorzystanie tych urządzeń może ograniczyć niebezpieczeństwo powstające z powodu pyłu.

h) Stabilnie przymocuj obrabiany przedmiot. Użyj ścisisku stolarskiego lub imadła w celu zamocowania części, którą będziesz obrabiać.

i) Nie używaj narzędzia elektrycznego, jeżeli jesteś pod wpływem alkoholu, narkotyków, leków lub innych środków odurzających lub uzależniających.

j) Opiswane urządzenie nie jest przeznaczone do użytku przez osoby o obniżonych możliwościach fizycznych, umysłowych, mentalnych (włącznie z dziećmi) lub przez osoby z niewystarczającym doświadczeniem i wiedzą, jeżeli nie znajdują się one pod nadzorem lub nie otrzymały wskazówek dot. użytkowania od osoby odpowiedzialnej za ich bezpieczeństwo. Dzieci muszą znajdować się pod nadzorem, aby była pewność, że nie bawią się urządzeniem.

4. Używanie narzędzia elektrycznego i jego konserwacja

a) W przypadku jakichkolwiek problemów przy pracy, przed każdym czyszczeniem lub konserwacją, przy każdym przesunięciu oraz po ukończeniu pracy, narzędzie elektryczne należy zawsze odłączyć od sieci elektrycznej. Nigdy nie pracuj z narzędziem elektrycznym, jeżeli jest ono w jakikolwiek sposób uszkodzone.

b) Jeżeli narzędzie zacznie wydawać nienaturalny dźwięk lub zapach, natychmiast zakończ pracę.

c) Nie przeciążaj narzędzia elektrycznego. Narzędzie elektryczne będzie pracować lepiej i bezpieczniej, jeżeli będziesz go używać jedynie przy obrotach, które są dla niego zalecane. Używaj odpowiedniego narzędzia, przeznaczonego dla danej czynności. Odpowiednie narzędzie będzie lepiej i bezpieczniej wykonywać pracę, dla której zostało skonstruowane.

d) Nie używaj narzędzia elektrycznego, którego nie da się bezpiecznie włączyć i wyłączyć włącznikiem sterowania. Używanie takiego narzędzia jest niebezpieczne. Wadliwe włączniki muszą być naprawione przez certyfikowany serwis.

e) Przed rozpoczęciem regulacji, wymiany osprzętu lub konserwacji odłącz narzędzie od źródła energii elektrycznej. Ten krok ograniczy niebezpieczeństwo przypadkowego uruchomienia.

f) Nieużywane narzędzie elektryczne wyczyść i schowaj tak, by znajdowało się poza zasięgiem dzieci i osób niepowołanych. Narzędzie elektryczne w rękach niedoświadczonych użytkowników może być niebezpieczne. Narzędzie elektryczne przechowuj w suchym i bezpiecznym miejscu.

g) Utrzymuj narzędzie elektryczne w dobrym stanie. Systematycznie kontroluj wyregulowanie ruchomych części oraz ich ruch. Kontroluj, czy nie doszło do

uszkodzeń obudowy ochronnej lub innych części, których uszkodzenia mogą zagrozić bezpieczeństwu działania narzędzia elektrycznego. Jeżeli narzędzie jest uszkodzone, spraw, aby przed kolejnym użyciem zostało w pełni naprawione. Wiele urazów jest spowodowanych przez złą konserwację narzędzie elektrycznego.

h) Przyrządy tnące utrzymuj w czystości oraz dbaj o ich ostrość. Odpowiednie utrzymane i naostrzone narzędzia ułatwiają pracę, ograniczają niebezpieczeństwo zranienia, a pracę z nimi się łatwo kontroluje. Użycie innego wyposażenia niż to, które zostało podane w instrukcji obsługi, może spowodować uszkodzenie narzędzia i być przyczyną zranienia.

i) Narzędzi elektrycznych, wyposażeni, sprzętu roboczego itp. używaj w zgodzie z niniejszą instrukcją w sposób, który jest przypisany dla konkretnego narzędzia elektrycznego, dodatkowo z uwagą na dane warunki pracy oraz rodzaj wykonywanej pracy. Używanie narzędzia do innych celów, niż jest przeznaczone, może prowadzić do niebezpiecznych sytuacji.

5. Używanie narzędzia akumulatorowego

a) Przed włożeniem akumulatora, upewnij się, że włącznik znajduje się w pozycji „0 - wyłączony”.

Włożenie akumulatora do włączonego narzędzia może być przyczyną niebezpiecznych sytuacji.

b) Do ładowania akumulatorów stosuj jedynie ładowarki wskazane przez producenta.

Użycie ładowarki przeznaczonej dla innego typu akumulatora może spowodować jego uszkodzenie oraz pożar.

c) Używaj akumulatorów, które są przeznaczone jedynie dla danego narzędzia. Użycie innych akumulatorów może być przyczyną zranienia lub powstania pożaru.

d) Jeżeli akumulator nie jest używany, przechowuj go bez kontaktu z metalowymi przedmiotami, na przykład: zaciskami, kluczami, śrubami i innymi drobnymi metalowymi przedmiotami, które mogłyby spowodować kontakt jednego styku akumulatora z drugim. Zwarcie akumulatora może spowodować zranienie, poparzenia lub pożar.

e) Obchodź się ostrożnie z akumulatorami. Przy nieostrożnym obchodzeniu się może z akumulatora wyciec substancja chemiczna. Unikaj kontaktu z tą substancją, a jeżeli dojdzie do kontaktu z nią, dokładnie wymyj miejsce kontaktu pod bieżącą wodą. Jeżeli substancja chemiczna dostanie się do oczu, natychmiast kontaktuj się z lekarzem. Substancja chemiczna z akumulatora może spowodować poważne zranienia.

6. Serwis

a) Nie wymieniaj sam części narzędzia, nie przeprowadzaj samodzielnych napraw, ani w żaden inny sposób nie ingeruj w konstrukcję narzędzia. Naprawy narzędzia zlecaj wykwalifikowanym osobom.

b) Każda naprawa lub modyfikacja produktu przeprowadzona bez upoważnienia przez naszą firmę jest niedopuszczalna (może spowodować uraz lub szkodę użytkowników).

c) Narzędzia elektryczne zawsze oddawaj do naprawy do certyfikowanego punktu serwisowego. Używaj tylko oryginalnych lub polecanych części zamiennych. Zapewnij w ten sposób bezpieczeństwo sobie i twojemu narzędziu.

UZUPEŁNIAJĄCA INSTRUKCJA BEZPIECZEŃSTWA

Instrukcje bezpieczeństwa dotyczące pracy ze sprężonym powietrzem i pistoletami do przedmuchiwania

• Pompa i przewody sprężarki podczas pracy osiągają wysokie temperatury. Kontakt z nimi prowadzi do oparzeń.

• Powietrze zasysane przez sprężarkę musi być wolne od zanieczyszczeń, które mogłyby doprowadzić do pożaru lub wybuchu w pompie sprężarki.

• Podczas odłączania złączki węża mocno trzymać ją ręką. Zapobiegnie to obrażeniom spowodowanym wyrzuceniem węża.

• Podczas pracy z pistoletem do przedmuchiwania nosić okulary ochronne. Ciała obce i dmuchane części mogą łatwo spowodować obrażenia.

• Nie dmuchać w węża dmuchawy na nikogo ani nie czyścić odzieży na ciele. Niebezpieczeństwo obrażeń! Instrukcje bezpieczeństwa podczas natryskiwania farby

• Nie nakładać żadnych lakierów ani rozpuszczalników o temperaturze zapłonu poniżej 55 ° C. Niebezpieczeństwo wybuchu!

• Nie podgrzewaj lakierów i rozpuszczalników. Niebezpieczeństwo wybuchu!

• Urządzenia filtrujące (maski na twarz) są wymagane do ochrony przed przetwarzaniem szkodliwych cieczy. Przestrzegaj również informacji o środkach ochronnych producentów tych substancji.

• Należy przestrzegać danych i oznaczeń przepisów dotyczących substancji niebezpiecznych na opakowaniach przetworzonych materiałów.

W razie potrzeby należy podjąć dodatkowe środki ochronne

• Noś odpowiednią odzież i maski ochronne.

• Zakaz palenia podczas opryskiwania oraz w pomieszczeniu roboczym.

• Niebezpieczeństwo wybuchu! Opary farb są również wysoce łatwopalne.

• W pobliżu nie mogą znajdować się kominki, otwarte światła ani maszyny iskrzące odp. być operowanym.

• Nie przechowuj ani nie spożywaj żywności i napojów w pokoju nauki. Opary farby są szkodliwe dla zdrowia.

• Pomieszczenie robocze musi być większe niż 30 m³ i należy zapewnić wystarczającą wymianę powietrza podczas natryskiwania i suszenia.

• Nie rozpylać pod wiatr. Podczas natryskiwania materiałów łatwopalnych wzgl. niebezpiecznych materiały płynne powinny być ściśle przestrzegane przez lokalne przepisy policyjne.

• Nie przetwarzaj żadnych mediów, takich jak benzyna lakowa, butanol i dichlorometan w połączeniu z wężem ciśnieniowym PVC. Te media mogą uszkodzić wąż ciśnieniowy.

Stosowanie zbiorników ciśnieniowych

• Operator zbiornika ciśnieniowego musi utrzymywać go w dobrym stanie, właściwie używać, sprawdzać, niezwłocznie przeprowadzać niezbędne czynności konserwacyjne i naprawy oraz, jeśli to konieczne,

podejmować niezbędne środki bezpieczeństwa.

• Organ nadzorczy może zarządzić niezbędne środki kontrolne w indywidualnych przypadkach.

• Zbiornika ciśnieniowego nie wolno używać, jeśli ma usterki, które mogą zagrozić pracownikom lub osobom trzecim.

• Przed każdym użyciem sprawdź zbiornik ciśnieniowy pod kątem rdzy lub uszkodzeń. Sprężarki nie wolno eksploatować z uszkodzonym lub zardzewiałym zbiornikiem ciśnieniowym. Jeśli znajdziesz uszkodzenie, skontaktuj się z obsługą klienta.

Przechowuj instrukcje bezpieczeństwa w bezpiecznym miejscu.

Ryzyko szczątkowe

Przestrzegaj wskazówek dotyczących konserwacji i bezpieczeństwa zawartych w instrukcji obsługi.

Zawsze zachowuj ostrożność w pracy i trzymaj osoby trzecie w bezpiecznej odległości od miejsca pracy.

Nawet przy prawidłowym użytkowaniu urządzenia istnieje pewne ryzyko szczątkowe, którego nie można wykluczyć. Te potencjalne zagrożenia mogą wynikać z rodzaju i konstrukcji sprzętu:

• Niezamierzone wprowadzenie produktu.

• Utrata słuchu w przypadku braku odpowiedniej ochrony słuchu.

• Nośić okulary ochronne, aby chronić oczy i twarz przed kurzem i brudem.

• Wdychanie wzniesionego kurzu i brudu.

**ZACHOWAJ NINIEJSZĄ INSTRUKCJĘ
BEZPIECZEŃSTWA!!!**

OPIS (A)

Kompresor służy do wytwarzania sprężonego powietrza do narzędzi napędzanych sprężonym powietrzem, które może pracować przy wydajności do ok. 189 l / min. (np. pompka do opon, pistolet do przedmuchiwania i pistolet do malowania). Ze względu na ograniczoną ilość przewożonego powietrza nie jest możliwa operacja

narzędzia o bardzo dużym zużyciu powietrza (np. szlifierki wibracyjne, szlifierki prętowe i klucze udarowe).

Maszynę wolno używać tylko zgodnie z jej przeznaczeniem. Każde inne użycie wykraczające poza ten zakres nie jest zgodne z przeznaczeniem. Za wyniki szkody lub wszelkiego rodzaju obrażenia odpowiada użytkownik / operator, a nie producent. Komponenty zgodne z przeznaczeniem muszą również przestrzegać wskazówek dotyczących bezpieczeństwa oraz instrukcji montażu i instrukcji obsługi zawartych w instrukcji obsługi.

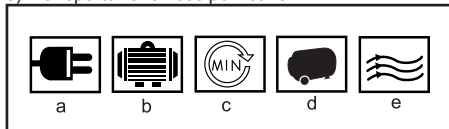
1. Filtr powietrza
2. Wyłącznik przeciążeniowy
3. Zbiornik powietrza (zbiornik ciśnieniowy)
4. Dopływ oleju
5. Okienko kontrolne poziomu oleju
6. Manometr - ciśnienie w zbiorniku
7. Manometr - ciśnienie robocze
8. Kurek spustowy

9. Włącznik zasilania
10. Regulator ciśnienia (ciśnienie robocze)
11. Wylot powietrza
12. Zawór bezpieczeństwa

PIKTOGRAMY

Piktogramy i wartości zamieszczone na opakowaniu produktu:

- a) Wartości zasilania
- b) Pobór mocy
- c) Bieg jałowy
- d) Objętość naczynia ciśnieniowego
- e) Transportowana ilość powietrza



UŻYCIE I EKSPLOATACJA

Sprzęt i maszyny ASIST są przeznaczone wyłącznie do użytku domowego lub hobbystycznego.

Producent i importer nie zalecają używania tego narzędzia w ekstremalnych warunkach i przy dużych obciążeniach.

Wszelkie dodatkowe wymagania muszą być przedmiotem porozumienia między producentem a klientem.

Przed uruchomieniem

- Otwórz opakowanie i ostrożnie wyjmij urządzenie.
- Zdjąć opakowanie oraz zabezpieczenia transportowe i zabezpieczające (jeśli produkt jest w nie wyposażony).
- Sprawdź, czy zawartość przesyłki jest kompletna.
- Sprawdź urządzenie i akcesoria pod kątem uszkodzeń transportowych.
- Jeśli to możliwe, zachowaj opakowanie do końca okresu gwarancji.

UWAGA

Urządzenie i materiały opakowaniowe nie są zabawką! Do dzieci

nie dołączaj plastikowych toreb, folii ani małych przedmiotów składnik! Istnieje ryzyko ich połknięcia i uduszenie! Przed podłączeniem upewnij się, że dane na tabliczce znamionowej odpowiadają danym sieciowym.

- Sprawdź urządzenie pod kątem uszkodzeń transportowych. Wszelkie uszkodzenia należy niezwłocznie zgłaszać firmie przewozowej, która dostarczyła sprężarkę.
- Sprężarkę należy zainstalować w pobliżu urządzenia.
- Unikać długich przewodów powietrznych i zasilających (przedłużacze).
- Upewnij się, że zasysane powietrze jest suche i wolne od kurzu.
- Nie umieszczaj kompresora w wilgotnym lub mokrym pomieszczeniu.
- Sprężarkę wolno użytkować tylko w odpowiednich

pomieszczeniach (dobrze wentylowanych, temperatura otoczenia od + 5 ° C do 40 ° C). W pomieszczeniu nie może być pyłów, kwasów, oparów, gazów wybuchowych lub łatwopalnych.

- Kompresor nadaje się do użytku w suchych pomieszczeniach. Zabrania się stosowania w obszarach, w których używana jest woda w sprayu.
- Poziom oleju w pompie sprężarki należy sprawdzić przed uruchomieniem.

Montaż i obsługa

Uwaga!

Przed uruchomieniem upewnij się, że urządzenie jest używane całkowicie zmontowany!

Montaż kół

- Zamontuj dostarczone koła, jak pokazano.

Montaż stopy

- Zamontuj załączoną stopę, jak pokazano.

Instalacja filtra powietrza

- Zdjąć korek transportowy i przykręcić filtr powietrza (1) do urządzenia.

Wymiana nasadki transportowej

- Zdjąć korek wlewu oleju (4).

- Wlać dostarczony olej sprężarkowy do skrzyni korbowej i włożyć załączony korek oleju do otworu wlewu oleju

Połączenie internetowe

- Sprężarka wyposażona jest w kabel zasilający z wtyczką ze stykiem ochronnym. Można go podłączyć do dowolnego gniazda za pomocą kołka zabezpieczającego 220-240 V ~ 50 Hz, który jest chroniony przez 16 A.

- Przed uruchomieniem upewnij się, że napięcie sieciowe odpowiada napięciu pracy (zgodnie z kartą techniczną urządzenia).

- Długie przewody zasilające, a także przedłużacze, bębny kablowe itp. Powodują spadek napięcia i mogą uniemożliwić uruchomienie silnika.

- Przy niskich temperaturach poniżej + 5 ° C rozruch silnika jest zagrożony przez intensywną pracę.

Przełącznik włącz / wyłącz

- Aby włączyć sprężarkę, włącznik / wyłącznik należy pociągnąć do góry. Aby wyłączyć, naciśnij włącznik / wyłącznik w dół.

Ustawienie ciśnienia

- Ciśnienie na manometrze jest ustawiane za pomocą regulatora ciśnienia.

- Ustawione ciśnienie można usunąć z szybkozłączki.
- Ciśnienie w zbiorniku ciśnieniowym można odczytać na manometrze.

- Ciśnienie w zbiorniku ciśnieniowym pobierane jest z szybkozłączki.

Ustawienie przełącznika ciśnienia

- Presostat (2) jest ustawiony fabrycznie.

- Ciśnienie wyłączenia ok. 8 bar

Instalacja węża sprężonego powietrza

- Wąż ze sprężonym powietrzem można wykorzystać do pracy w większej odległości od kompresora. W tym celu podłącz złączkę wtykową węża sprężonego powietrza do jednego z szybkozłączek. Następnie podłącz narzędzie pneumatyczne do szybkozłączki

węża sprężonego powietrza.

Viac o tomto zdrojovom texteNa získanie ďalších informácií o preklade sa vyžaduje zdrojový text

Odoslať spätnú väzbu

Bočné panely

CZYSZCZENIE I KONSERWACJA

Uwaga!

Przed czyszczeniem i konserwacją wyciągnąć wtyczkę z gniazdka! Niebezpieczeństwo zranienia przez porażenie prądem!

Uwaga!

Poczekaj, aż urządzenie całkowicie ostygnie! Niebezpieczeństwo poparzenia!

Uwaga!

Przed wszystkimi pracami związanymi z czyszczeniem i konserwacją należy rozhermetyzować urządzenie! Niebezpieczeństwo obrażeń!

Czyszczenie

- Utrzymuj urządzenie w stanie możliwie wolnym od kurzu i brudu. Przetrzyj urządzenie czystą szmatką lub przedmuchał je sprężonym powietrzem pod niskim ciśnieniem.
- Zalecamy czyszczenie urządzenia bezpośrednio po każdym użyciu.
- Regularnie czyść urządzenie wilgotną szmatką i odrobiną tłustego mydła. Nie używaj środków czyszczących ani rozpuszczalników; mogłyby to spowodować uszkodzenie plastikowych części urządzenia. Upewnij się, że do urządzenia nie dostaje się woda.

• Węże i narzędzia natryskowe należy zdjąć ze sprężarki przed czyszczeniem. Sprężarki nie wolno czyścić wodą, rozpuszczalnikami itp.

Konserwacja zbiornika ciśnieniowego

Uwaga! Aby zapewnić długą żywotność zbiornika ciśnieniowego, skroploną wodę należy spuścić po każdym użyciu, otwierając korek spustowy. Najpierw opróżnij zbiornik ciśnieniowy. Korek spustowy otwiera się, obracając go w kierunku przeciwnym do ruchu wskazówek zegara (patrząc na śrubę od spodu sprężarki), aby skroplona woda mogła całkowicie spłynąć ze zbiornika ciśnieniowego. Następnie ponownie zamknij korek spustowy (obrót w prawo). Przed każdym użyciem sprawdź zbiornik ciśnieniowy pod kątem rdzy lub uszkodzeń. Sprężarki nie wolno eksploatować z uszkodzonym lub zardzewiałym zbiornikiem ciśnieniowym. W przypadku stwierdzenia uszkodzeń prosimy o kontakt z serwisem.

Uwaga!

Skroplona woda ze zbiornika ciśnieniowego zawiera pozostałości oleju. Utylizować skroploną wodę w sposób przyjazny dla środowiska w odpowiednim punkcie zbiórki.

Zawór bezpieczeństwa

Zawór bezpieczeństwa jest ustawiony na maksymalne dopuszczalne ciśnienie zbiornika ciśnieniowego. Niedopuszczalne jest regulowanie zaworu bezpieczeństwa lub zdejmowanie jego uszczelki. Od czasu do czasu należy aktywować zawór bezpieczeństwa, aby w razie potrzeby działał prawidłowo. Pociągnij pierścień tak mocno, że wyraźnie słycać ucieczkę sprężonego

powietrza. Następnie ponownie zwolnij pierścień.

Regularna kontrola poziomu oleju

Umieść kompresor na twardej, równej powierzchni.

Poziom oleju musi znajdować się między znakami MAX i MIN na wzierniku oleju.

Wymiana oleju: zalecany olej: SAE 15W 40 lub odpowiednik. Pierwszy poziom oleju należy wymienić po 100 godzinach pracy; następnie olej należy spuszczać i dodawać nowy co 500 godzin pracy.

Wymiana oleju

Wyłącz silnik i wyjmij wtyczkę z gniazdka. Zdejmij uszczelkę olejową. Po zwolnieniu pozostałego ciśnienia powietrza można odkręcić korek spustowy oleju na pompie sprężarki.

Aby zapobiec niekontrolowanemu wyciekowi oleju, przytrzymaj metalowy rowek pod nim i zbierz olej do pojemnika. Jeśli olej nie spłynie całkowicie, zalecamy lekkie przechylenie sprężarki. Gdy olej spłynie, zakręć korek spustowy oleju.

Zużyty olej oddaj do odpowiedniego punktu zbiórki.

Aby wlać odpowiednią ilość oleju, upewnij się, że sprężarka stoi na równej powierzchni. Wlać nowy olej do otworu wlewu oleju, aż poziom oleju osiągnie maksymalny poziom. Jest to sygnalizowane czerwoną kropką na wzierniku oleju. Nie przekraczać maksymalnej ilości napełnienia. Przepelnienie może spowodować uszkodzenie urządzenia. Ponownie włożyć korek oleju w otwór wlewu oleju.

Czyszczenie filtra ssącego

Filtr ssący zapobiega zasysaniu kurzu i brudu. Ten filtr należy czyścić przynajmniej co 300 godzin pracy. Zatkany filtr ssący znacznie zmniejsza wydajność sprężarki.

Wyjmij filtr ssący, odkręcając śrubę radełkowaną. Następnie zdejmij pokrywę filtra. Możesz teraz wyjąć filtr powietrza i obudowę filtra. Ostrożnie wybij filtr powietrza, pokrywę i obudowę filtra. Elementy te należy następnie przedmuchać sprężonym powietrzem (ok. 3 bar) i zamontować w odwrotnej kolejności.

Zapisać

Uwaga!

Wyciągnij wtyczkę sieciową, od powietrza urządzenie i wszystkie podłączone narzędzia pneumatyczne. Zatrzymać sprężarkę, aby nie mogła być obsługiwana przez osoby nieupoważnione.

Uwaga!

Kompresor należy przechowywać wyłącznie w suchym i niedostępnym miejscu dla osób nieupoważnionych. Nie przechylać, przechowywać tylko w pozycji pionowej! Olej może wyciekać!

Spuścić nadciśnienie

Zredukować nadciśnienie w sprężarce, wyłączając sprężarkę i zużywając sprężone powietrze nadal obecne w zbiorniku ciśnieniowym, np. Przez pozostawienie narzędzia pneumatycznego na biegu jałowym lub za pomocą pistoletu do przedmuchiwania.

DANE TECHNICZNE AE7C150-24

| | |
|----------------------|-------------------|
| Podłączenie do sieci | 220-240 V ~ 50 Hz |
| Moc silnika | 1500W |
| Rodzaj operacji | S1 |

| | |
|-----------------------------------|---------------------------|
| Prędkość sprężarki | 2850 obr / min |
| Zbiornik ciśnieniowy o pojemności | 24l |
| Ciśnienie robocze | 8 bar |
| Teoria. moc ssania | 189l / min |
| Stopień ochrony | IP20 |
| Waga urządzenia | 27kg |
| Olej (15W 40) | 0,25l |
| Maks. wysokość zainstalowana | 1000 m nad poziomem morza |
| Klasa ochrony | I. |

Poziom ciśnienia akustycznego mierzony na podstawie EN 60745:

| | |
|----------------------------|-----------------|
| LpA (ciśnienie akustyczne) | 77 dB (A) KpA=3 |
| LWA (moc akustyczna) | 97 dB (A) KwA=3 |

Podjmij odpowiednie kroki w celu ochrony słuchu! Używaj środków chroniących słuch zawsze, kiedy ciśnienie akustyczne przekroczy poziom 80 dB (A). Efektywna ważona wartość przyspieszenia na podstawie EN 60745: <math> <2,5 \text{ m/s}^2 \text{ K}=1,5 </math>

Opozorilo: Vrednost vibracij med uporabo električne ročne naprave se lahko razlikuje od deklarirane vrednosti glede na način, na katerega se naprava uporablja ter glede na naslednje okoliščine: način uporabe el. naprave in vrsto dletanega ali vrtnanega materiala, stanje naprave in način vzdrževanja, pravilnost izbire uporabljane dodatne uporabe ter zagotovitev njene ostrine in dobrega stanja, moč oprjemna ročaja, uporaba protivibracijskih naprav, primernost uporabe el. naprave za namen, za katerega je bila načrtovana ter upoštevanje delovnih postopkov v skladu z zahtevami proizvajalca. V primeru, da naprava ni uporabljana pravilno, lahko pripelje do sindroma tresoče roke ali ramena.

Opozorilo: Za podrobnosti je potrebno vzeti v obzir raven pojavljanja vibracij v konkretnih pogojih uporabe v vseh delovnih režimih, kot je na primer čas, ko je ročno orodje poleg časa delovanja tudi izključeno in ko je v prostem teku in takrat ne opravlja dela. To lahko občutno zniža raven izpostavljanja tekom celotnega delovnega cikla. Zmanjšajte tveganje vpliva tresljajev in uporabljajte, uporabljajte ostrá dleta, svedre in nože. Napravo vzdržujte v skladu s temi navodili ter zagotovite, da bo naprava temeljito mazana. Pri redni uporabi naprave investirajte v antivibracijske naprave. Naprave ne uporabljajte pri temperaturi, nižji od 10°C. Svoje delo načrtujte tako, da boste delo z el. napravo, ki proizvaja visoko tresenje, razdelili na več dni. Pridržujemo si pravico do sprememb.

OCHRONA ŚRODOWISKA NATURALNEGO PRZETWARZANIE ODPADÓW



Narzędzia elektryczne, osprzęt i opakowania powinny zostać przekazane do odzysku odpadów, które nie zagrażają środowisku naturalnemu.

Nie wyrzucaj narzędzi elektrycznych do domowych

odpadów!

Zgodnie z dyrektywą europejską WEEE (2012/19/EU) o starych urządzeniach elektrycznych i elektronicznych i jej realizacji w krajowych prawodawstwach, nieużyteczne elektronarzędzie musi zostać oddane do miejsca zakupu podobnego narzędzia lub w dostępnych miejscach zbierających i likwidujących elektronarzędzia. W ten sposób dostarczone narzędzia elektryczne, zostaną zgromadzone, rozbrane i przekazane do odzysku odpadów, który nie zagraża środowisku naturalnemu.

GWARANCJA

W dołączonym materiale znajdziesz specyfikację warunków gwarancyjnych.

Data produkcji

Data produkcji jest włączana do numeru seryjnego na etykiecie produktu.

Numer seryjny ma format ORD-YY- -SERI, gdzie ORD to numer zamówienia, YY to rok produkcji, to miesiąc produkcji, SERI to numer seryjny produktu

ALLGEMEINE SICHERHEITSHINWEISE

Lesen Sie diese Sicherheitsvorschriften eingehend durch, behalten sie im Gedächtnis und aufbewahren sie.

HINWEIS: Beachten Sie beim Umgang mit elektrischen Maschinen und Elektrowerkzeugen die folgenden Sicherheitshinweise zum Schutz vor Stromschlägen, Personenschäden und Brandgefahr. Der Begriff "Elektrowerkzeug" wird in allen folgenden Anweisungen verwendet und bezeichnet sowohl Elektrowerkzeuge (mit Netzkabel) als auch batteriebetriebene Werkzeuge (ohne Netzkabel). Bewahren Sie alle Verwarnungen und Hinweise für künftigen Gebrauch

1. Arbeitsumfeld

a) Halten Sie den Arbeitsbereich im sauberen Zustand aufrecht und achten Sie auf ausreichende Beleuchtung. Unordnung und dunkle Ecken auf dem Arbeitsplatz sind häufige Unfallquellen. Räumen Sie das Werkzeug auf, das Sie gerade nicht nutzen.

b) Verwenden Sie keine Elektrowerkzeuge in einer Umgebung, in der Brand- oder Explosionsgefahr besteht, d.h. dort, wo sich brennbare Flüssigkeiten, Gase oder Staub befinden. Das Elektrowerkzeug erzeugt einen Funkneffekt am Komutator, der zur Staub- oder Dampfentzündung führen kann.

c) Bei der Verwendung von elektrischen Werkzeugen verhindern Sie, dass Unbefugte, insbesondere Kinder, auf den Arbeitsbereich zugreifen können! Wenn Sie gestört sind, können Sie die Kontrolle über die durchgeführte Tätigkeit verlieren. Lassen Sie auf keinen Fall das Elektrowerkzeug ohne Aufsicht. Verhindern Sie den Tieren den Zugang zu Elektroanlagen.

2. Elektrische Sicherheit

a) Die Gabel des Netzkabels am Elektrowerkzeug muss der Steckdose entsprechen. Ändern Sie niemals die Gabel zum Werkzeug, das auf der Gabel des Netzkabels einen Erdungsstift hat, verwenden Sie keine Gabelungen oder sonstige Adapter. Unbeschädigte Gabeln und entsprechende Steckdosen reduzieren die Gefahr des Stromschlags. Beschädigte oder verschlaufene Versorgungskabel erhöhen die Unfallgefahr des Stromschlags. Ein beschädigtes Netzkabel ist gegen ein neues zu ersetzen, das im autorisierten Service oder beim Importeur erhältlich ist.

b) Vermeiden Sie den Körperkontakt mit den geerdeten Gegenständen, wie z. B. Rohrleitungen, Körper der Zentralheizung, Herde und Kühlschränke. Stromschlag-Gefahr ist größer, wenn Sie auf dem Boden stehen.

c) Setzen Sie die Elektrowerkzeuge nicht dem Regen, der Feuchtigkeit oder Nässe aus. Berühren Sie die Elektrowerkzeuge niemals mit nassen Händen. Waschen Sie das Elektrowerkzeug niemals unter fließendem Wasser und tauchen Sie es nicht ins Wasser.

d) Verwenden Sie das Netzkabel zu keinem anderen, als dem vorgesehenen Zweck. Tragen und ziehen Sie das Elektrowerkzeug nie mit dem Netzkabel. Ziehen Sie die Gabel aus der Steckdose nicht mit dem Kabelzug aus. Vermeiden Sie mechanische Beschädigung der elektrischen Kabel durch scharfe oder heiße Gegenstände.

e) Das elektrische Werkzeug wurde ausschließlich für Wechselstrom hergestellt. Überprüfen Sie, ob die elektrische Spannung mit den Angaben auf dem Typenschild des Werkzeugs übereinstimmt.

f) Arbeiten Sie niemals mit Werkzeugen an beschädigtem Kabel oder beschädigter Gabel, mit Werkzeugen, die auf den Boden gefallen sind und ist wie auch in

beschädigt.

g) Überzeugen Sie sich, dass die technischen Parameter des Verlängerungskabels den Angaben auf dem Werkzeug-Typenschild entsprechen. Wenn Sie das Werkzeug draußen verwenden, benutzen Sie das Kabel für Verwendung im Freien. Das Kabel auf den Verlängerungsspulen muss aufgerollt werden, sonst könnte es zu seiner Überhitzung.

h) Wenn das Elektrowerkzeug in feuchten Räumen oder im Freien verwendet wird, darf es nur verwendet werden, wenn es an Stromkreis mit Fehlerstromschutzschalter ≤ 30 mA. Angeschlossen ist. Verwendung des Stromkreises mit einem Schutzschalter /RCD/ reduziert das Risiko des Stromschlags.

i) Handelektrowerkzeug halten Sie ausschließlich auf isolierter Fläche für Anfassen, weil es beim Betrieb zum Kontakt des Schneide- oder Bohrzubehörs mit einem verdeckten Leiter oder mit dem Netzkabel des Werkzeugs kommen kann.

3. Sicherheit der Personen

a) Bei Verwendung des Elektrowerkzeugs seien Sie vorsichtig und widmen Sie der ausgeübten Tätigkeit maximale Aufmerksamkeit. Konzentrieren Sie sich auf die Arbeit. Arbeiten Sie mit dem Elektrowerkzeug nicht, wenn Sie müde oder unter dem Einfluss von Drogen, Alkohol oder Medikamenten sind. Schon ein Moment der Unachtsamkeit beim Gebrauch von Elektrowerkzeugen kann zu ernsthaften Verletzungen führen. Während der Arbeit mit dem Elektrowerkzeug essen Sie nicht, trinken Sie nicht und rauchen Sie nicht.

b) Verwenden Sie die Schuttmittel. Tragen Sie in der Augenschutz. Verwenden Sie eine Schutzausrüstung, die Ihrer Arbeit entspricht. Die Schutzausrüstung wie Atemschutzmaske, rutschfeste Sicherheitsschuhe, Kopfschutz oder Gehörschutz, die in Übereinstimmung mit den Arbeitsbedingungen verwendet werden, verringern das Risiko von Personen-Verletzungen.

c) Vermeiden Sie unbeabsichtigte Einschaltung des Werkzeugs. Übertragen Sie nicht Werkzeug, das an Stromnetz angeschlossen ist, mit dem Finger an dem Schalter oder an dem Auslöser. Vor dem Anschluss an Stromnetz vergewissern Sie sich, dass der Schalter oder der Auslöser in der Position „AUS“ sind. Übertragung des Werkzeugs mit dem Finger an dem Schalter oder Einschlebung der Gabel vom Werkzeug in die Steckdose mit dem eingeschalteten Schalter kann schwere Unfälle verursachen.

d) Vor Einschaltung des Werkzeugs entfernen Sie alle Einstellschlüssel und Werkzeuge. Der Einstellschlüssel oder das Werkzeug, das zum Drehen des Elektrowerkzeugs befestigt ist, kann Personenverletzung verursachen.

e) Halten Sie in der eine stabile Körperhaltung und Gleichgewicht. Arbeiten nur dort, wohin Sie sicher reichen können. Überschätzen Sie niemals Ihre eigene Kraft. Verwenden Sie kein Elektrowerkzeug, wenn Sie

müde sind.

f) Tragen Sie geeignete Kleidung. Tragen Sie Arbeitskleidung. Tragen Sie keine lose Kleidung und keinen Schmuck. Achten Sie darauf, dass Ihr Haar, Ihre Kleidung, Handschuhe oder Körperteile nicht zu nahe der Dreh- oder Heizeile des Elektrowerkzeugs sind.

g) Schließen Sie den Staubsauger an. Wenn es das Werkzeug ermöglicht, schließen Sie eine Einrichtung für Auffangen oder Absaugung des Staubs an und stellen Sie sicher, dass sie richtig angeschlossen und verwendet wird. Der Einsatz dieser Einrichtung kann die Gefahr beschränken, die durch Staub entsteht.

h) Befestigen Sie das Werkstück. Verwenden Sie die Tischlerklaue oder einen Schraubstock für Befestigung des Teils, den Sie bearbeiten.

i) Verwenden Sie das Elektrowerkzeug nicht, wenn Sie unter Einfluss von Alkohol, Drogen, Medikamenten oder anderen Rausch- oder Suchtmitteln sind.

j) Diese Einrichtung ist nicht für Verwendung von Personen und Kindern mit verminderten physischen oder geistigen Fähigkeiten oder mit ungenügenden Erfahrungen und Kenntnissen vorgesehen, wenn diese nicht unter Aufsicht sind oder wenn sie bzgl. Verwendung der Anlage von einer für deren Sicherheit beauftragten Person nicht unterwiesen wurden. Kinder müssen sich unter Aufsicht befinden, um sicherzustellen, dass sie mit der Einrichtung nicht spielen.

4. Verwendung des Elektrowerkzeugs und dessen Wartung

a) Das Elektrowerkzeug ist bei jedem Problem während der Arbeit, vor jeder Reinigung oder Wartung, bei jeder Verlegung und nach Beendigung der Arbeit vom Stromnetz abzuschalten! Arbeiten Sie niemals mit beschädigtem Elektrowerkzeug.

b) Wenn das Werkzeug ungewöhnliche Geräusche oder Geruch gibt, beenden Sie sofort die Arbeit.

c) Überlasten Sie das Elektrowerkzeug nicht. Das elektrische Werkzeug wird besser und sicherer arbeiten, wenn Sie es mit der vorgegebenen Drehzahl betreiben werden. Verwenden Sie das richtige Werkzeug, das für die jeweilige Tätigkeit vorgesehen ist. Das richtige Werkzeug wird die Arbeit besser und sicherer ausüben, für die es konstruiert wurde.

d) Verwenden Sie kein Elektrowerkzeug, das mit dem Betätigungsschalter nicht sicher ein- und auszuschalten ist. Die Verwendung so eines Werkzeugs ist gefährlich. Fehlerhafte Schalter müssen vom zertifizierten Service repariert werden.

e) Schalten Sie das Werkzeug vom Stromnetz ab, ehe Sie mit seiner Einrichtung mit Austausch des Zubehörs oder mit Wartung beginnen. Diese Maßnahme verhindert seinen zufälligen Start.

f) Entsorgen Sie nicht benutzte Elektrowerkzeuge und bewahren Sie sie außerhalb der Reichweite von Kindern und unbefugten Personen auf. Elektrowerkzeuge in den Händen unerfahrener Benutzer können gefährlich sein. Lagern Sie Elektrowerkzeuge an einem trockenen und sicheren Ort.

g) Halten Sie das Elektrowerkzeug im guten Zustand. Überprüfen Sie regelmäßig die beweglichen Teile und ihre Beweglichkeit. Überprüfen Sie, ob die Schutzabdeckungen oder andere Teile nicht beschädigt sind, die den sicheren Betrieb des Elektrowerkzeugs gefährden könnten. Wenn das Werkzeug beschädigt ist, muss es vor seinem nächsten Einsatz ordnungsgemäß repariert werden. Viele Unfälle sind durch schlecht gewartetes Elektrowerkzeug verursacht.

h) Halten Sie die Schneidwerkzeuge scharf und saub-

ber. Richtig gewartete und angeschärftete Werkzeuge erleichtern die Arbeit, reduzieren die Verletzungsgefahr und die Arbeit damit kann man besser kontrollieren. Verwendung eines anderen Zubehörs als in der Bedienungsanleitung angezeigt, kann Werkzeugbeschädigung verursachen und eine Verletzungsursache sein.

i) Elektrowerkzeuge, Zubehör, Arbeitswerkzeuge usw. verwenden Sie gemäß diesen Anweisungen und in der für das jeweilige Elektrowerkzeug vorgeschriebenen Weise, unter Berücksichtigung der gegebenen Arbeitsbedingungen und der Art der auszuführenden Arbeiten. Die Verwendung des Werkzeugs zu anderen als den vorgesehenen Zwecken kann gefährliche Situationen hervorrufen.

5. Verwendung des Akkumulatorwerkzeugs

a) Bevor Sie den Akku einlegen, überzeugen Sie sich, dass der Schalter in der Position „0-ausgeschaltet“ befindet. Das Einlegen des Akkumulators in ein eingeschaltetes Werkzeug kann gefährliche Situationen verursachen.

b) Zum Aufladen der Akkumulatoren verwenden Sie nur die vom Hersteller vorgeschriebenen Ladegeräte. Verwendung des Ladegeräts für einen anderen Akkumulator-Typ kann seine Beschädigung sowie Brandentstehung verursachen.

c) Verwenden Sie es nur die für das jeweilige Werkzeug vorgesehenen Akkumulatoren. Verwendung von anderen Akkumulatoren kann Verletzungen oder Brandentstehung verursachen.

d) Wenn die Batterie nicht verwendet wird, lagern Sie sie getrennt von Metallgegenständen wie Klammern, Schraubenschlüsseln, Schrauben und anderen kleinen Metallgegenständen, die dazu führen können, dass ein Batteriekontakt mit einem anderen verbunden wird. Kurzschluss des Akkumulators kann zu Verletzungen, Verbrennungen oder Feuer führen.

e) Behandeln Sie die Akkumulatoren schonend. Bei ungleichmäßiger Handhabung kann eine Chemikalie aus der Batterie austreten. Vermeiden Sie Kontakt mit dieser Substanz und wenn es trotzdem zum Kontakt kommt, waschen Sie die betroffene Stelle mit fließendem Wasser. Wenn die Chemikalie in die Augen gelangt, sofort einen Arzt aufsuchen. Die Chemikalie aus der Batterie kann zu schweren Verletzungen führen.

6. Service

a) Tauschen Sie keine Werkzeigteile aus, reparieren Sie das Werkzeug nicht selbst und greifen Sie in die Werkzeugkonstruktion nicht ein. Überlassen Sie die Reparatur des Werkzeugs qualifiziertem Personal.

b) Jede Reparatur oder Änderung des Produkts ohne Berechtigung von unserer Gesellschaft ist unzulässig (Unfall- oder Schadensgefahr).

c) Lassen Sie das Werkzeug immer in einem zertifizierten Service reparieren. Verwenden Sie nur Originalteile oder empfohlene Ersatzteile. Nur so können Sie Ihre Sicherheit und Sicherheit Ihres Werkzeugs sicherstellen.

ZUSÄTZLICHE SICHERHEITSVORSCHRIFTEN

Sicherheitshinweise für die Arbeit mit Druckluft- und Blaspistolen

- Die Kompressorpumpe und die Leitungen erreichen während des Betriebs hohe Temperaturen. Kontakt mit ihnen führt zu Verbrennungen.
- Die vom Kompressor angesaugte Luft muss frei von Verunreinigungen sein, die zu einem Brand oder einer Explosion der Kompressorpumpe führen können.
- Halten Sie die Schlauchkupplung beim Lösen der Schlauchkupplung von Hand fest. Dies verhindert Verletzungen, die durch das Auswerfen des Schlauchs verursacht werden.

• Tragen Sie eine Schutzbrille, wenn Sie mit einer Blaspistole arbeiten. Fremdkörper und durchgebrannte Teile können leicht zu Verletzungen führen.

• Blasen Sie den Gebläseschlauch nicht auf jemanden und reinigen Sie keine Kleidung am Körper. Verletzungsgefahr!

Sicherheitshinweise beim Sprühen von Farbe

- Tragen Sie keine Lacke oder Lösungsmittel mit einem Flammpunkt unter 55 ° C auf. Explosionsgefahr!
- Erhitzen Sie keine Lacke und Lösungsmittel. Explosionsgefahr!

• Filtervorrichtungen (Gesichtsmasken) sind zum Schutz erforderlich, wenn schädliche Flüssigkeiten verarbeitet werden. Beachten Sie auch die Angaben zu den Schutzmaßnahmen der Hersteller dieser Stoffe.

• Die Daten und Kennzeichnungen der Vorschriften über gefährliche Stoffe auf der Verpackung von verarbeiteten Materialien sind zu beachten.

Bei Bedarf müssen zusätzliche Schutzmaßnahmen getroffen werden Maßnahmen, insbesondere geeignete Kleidung und Schutzmasken tragen.

• Rauchen während des Sprühens und auch im Arbeitsraum verboten.

Explosionsgefahr! Farbdämpfe sind ebenfalls leicht entflammbar.

• Kamine, offene Lichter oder Zündmaschinen dürfen nicht vorhanden sein bzw. betrieben werden.

• Lagern oder konsumieren Sie keine Speisen und Getränke im Arbeitszimmer. Farbdämpfe sind gesundheitsschädlich.

• Der Arbeitsraum muss größer als 30 m³ sein und ein ausreichender Luftaustausch beim Sprühen und Trocknen muss gewährleistet sein.

• Sprühen Sie nicht gegen den Wind. Beim Sprühen brennbarer bzw. Gefährliche flüssige Materialien sollten strikt von den örtlichen Polizeivorschriften befolgt werden.

• Verarbeiten Sie keine Medien wie Testbenzin, Butanol und Dichlormethan in Verbindung mit dem PVC-Druckschlauch. Diese Medien können den Druckschlauch beschädigen.

Verwendung von Druckbehältern

- Der Bediener des Druckbehälters muss ihn in gutem Zustand halten, ordnungsgemäß verwenden, inspizieren, die erforderlichen Wartungs- und Reparaturarbeiten sofort durchführen und erforderlichenfalls die erforderlichen Sicherheitsmaßnahmen treffen.

• Die Aufsichtsbehörde kann im Einzelfall die erforder-

lichen Kontrollmaßnahmen anordnen.

• Der Druckbehälter darf nicht verwendet werden, wenn er Mängel aufweist, die Mitarbeiter oder Dritte gefährden könnten.

• Überprüfen Sie den Druckbehälter vor jedem Gebrauch auf Rost oder Beschädigungen. Der Kompressor darf nicht mit einem beschädigten oder verrosteten Druckbehälter betrieben werden. Wenn Sie Schäden feststellen, wenden Sie sich bitte an den Kundendienst. Bewahren Sie die Sicherheitshinweise an einem sicheren Ort auf.

Restrisiko

Befolgen Sie die Wartungs- und Sicherheitshinweise in der Bedienungsanleitung.

Seien Sie bei der Arbeit immer vorsichtig und halten Sie Dritte in sicherem Abstand von Ihrem Arbeitsplatz. Auch bei sachgemäßer Verwendung des Gerätes kann ein gewisses Restrisiko nicht ausgeschlossen werden. Diese potenziellen Gefahren können sich aus der Art und dem Design der Ausrüstung ergeben:

- Unbeabsichtigte Produkteinführung.
- Hörverlust, wenn kein geeigneter Gehörschutz getragen wird.
- Tragen Sie eine Schutzbrille, um Augen und Gesicht vor Staub und Schmutz zu schützen.
- Einatmen von Staub und Schmutz.

- Nutzen Sie die Lärmschutzmittel, Schutzmittel gegen Staub und Vibrationen !!!

BEWAHREN SIE DIESE SICHERHEITSHINWEISE AUF!!!

BESCHREIBUNG (A)

Mit dem Kompressor wird Druckluft für mit Druckluft betriebene Werkzeuge erzeugt, die mit einem Luftvolumen von bis zu ca. 189 l / min betrieben werden können. (zB Reifenfüller, Blaspistole und Lackierpistole). Aufgrund der begrenzten Luftmenge ist ein Betrieb nicht möglich Werkzeuge mit sehr hohem Luftverbrauch (z. B. Vibrationsschleifer, Stangenschleifer und Schlagschrauber).

Die Maschine darf nur für den vorgesehenen

Zweck verwendet werden. Jede andere Verwendung, die darüber hinausgeht, entspricht nicht der beabsichtigten Verwendung. Die daraus resultierenden Schäden oder Verletzungen aller Art liegen in der Verantwortung des Benutzers / Betreibers und nicht des Herstellers. Die für den beabsichtigten Zweck verwendeten Komponenten dienen auch dazu, die Sicherheitshinweise sowie die Installationsanweisungen und die Betriebsanweisungen in der Betriebsanleitung zu beachten.

3747 / 5000

Výsledky prekladov

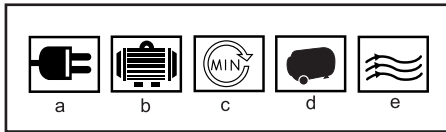
1. Luftfilter
2. Überlastsicherheitsschalter
3. Lufttank (Druckbehälter)
4. Ölversorgung

5. Fenster zur Überprüfung des Ölstands
6. Manometer - Druck im Tank
7. Manometer - Arbeitsdruck
8. Hahn ablassen
9. Netzschalter
10. Druckregler (Arbeitsdruck)
11. Luftauslass
12. Sicherheitsventil

PIKTOGRA E

Piktogra e und Werte auf der Produktverpackung:

- a) Stromversorgungswerte
- b) Stromverbrauch
- c) Leerlaufdrehzahl
- d) Volumen des Druckbehälters
- e) Transportierte Luftmenge



EINSATZ UND BETRIEB

ASIST-Geräte und -Maschinen sind nur für den Haus- oder Hobbygebrauch bestimmt.

Der Hersteller und Importeur empfehlen, dieses Werkzeug nicht unter extremen Bedingungen und unter hohen Belastungen zu verwenden.

Zusätzliche Anforderungen müssen Gegenstand einer Vereinbarung zwischen dem Hersteller und dem Kunden sein.

Vor der Inbetriebnahme

- Öffnen Sie die Verpackung und entfernen Sie das Gerät vorsichtig.
- Entfernen Sie das Verpackungsmaterial sowie die Verpackungs- und Transportschlösser (sofern das Produkt damit ausgestattet ist).
- Überprüfen Sie, ob der Inhalt der Lieferung vollständig ist.
- Überprüfen Sie das Gerät und die Zubehörteile auf Transportschäden.
- Bewahren Sie die Verpackung nach Möglichkeit bis zum Ende der Garantiezeit auf.

BEACHTUNG

Das Gerät und die Verpackungsmaterialien sind kein Spielzeug! Für Kinder Schließen Sie keine Plastiktüten, Folien oder Kleinteile ein

Komponente! Es besteht die Gefahr, dass sie verschluckt werden und Erstickung! Stellen Sie vor dem Anschließen sicher, dass die Daten auf dem Typenschild den Netzwerkdaten entsprechen.

- Überprüfen Sie das Gerät auf Transportschäden. Melden Sie Schäden sofort der Reederei, die den Kompressor geliefert hat.
- Der Kompressor muss in der Nähe des Geräts in-

stalliert werden.

- Vermeiden Sie lange Luft- und Zuleitungen (Verlängerungskabel).
- Stellen Sie sicher, dass die Ansaugluft trocken und staubfrei ist.
- Stellen Sie den Kompressor nicht in einem feuchten oder feuchten Raum auf.
- Der Kompressor darf nur in geeigneten Räumen betrieben werden (gut belüftet, Umgebungstemperatur +5 ° C bis 40 ° C). Der Raum darf keinen Staub, keine Säuren, Dämpfe, keine explosiven oder brennbaren Gase enthalten.
- Der Kompressor ist für den Einsatz in trockenen Räumen geeignet. Die Verwendung ist in Bereichen, in denen Sprühwasser gehandhabt wird, nicht gestattet.
- Der Ölstand in der Kompressorpumpe muss vor der Inbetriebnahme überprüft werden.

Montage und Betrieb

Beachtung!

Stellen Sie vor der Inbetriebnahme sicher, dass das Gerät verwendet wird komplett montiert!

Radmontage

- Montieren Sie die mitgelieferten Rollen wie gezeigt.

Fußmontage

- Montieren Sie den beiliegenden Fuß wie gezeigt.

Installation des Luftfilters

- Entfernen Sie den Transportstopfen und schrauben Sie den Luftfilter (1) auf das Gerät.

Ersetzen der Versandkappe

- Entfernen Sie den Öleinfülldeckel (4).
- Füllen Sie das mitgelieferte Kompressoröl in das Kurbelgehäuse und setzen Sie den beiliegenden Öldeckel in die Öleinfüllöffnung ein

Netzwerkverbindung

- Der Kompressor ist mit einem Netzkabel mit einem Stecker mit Schutzkontakt ausgestattet. Dies kann an jede Steckdose mit einer 220-240 V ~ 50 Hz Sicherheitsnadel angeschlossen werden, die durch 16 A geschützt ist.

- Stellen Sie vor dem Start sicher, dass die Netzspannung der Betriebsspannung entspricht (gemäß Datenblatt des Geräts).

- Lange Versorgungsleitungen sowie Verlängerungen, Kabeltrommeln usw. verursachen einen Spannungsabfall und können das Starten des Motors verhindern.

- Bei niedrigen Temperaturen unter +5 ° C ist das Starten des Motors durch starkes Laufen gefährdet.

Ein / Aus Schalter

- Um den Kompressor einzuschalten, wird der Ein- / Ausschalter nach oben gezogen. Zum Ausschalten den Ein- / Ausschalter nach unten drücken.

Druckeinstellung

- Der Druck am Manometer wird mit dem Druckregler eingestellt.

- Der eingestellte Druck kann von der Schnellkupplung entfernt werden.

- Der Druck des Druckbehälters kann am Manometer abgelesen werden.

- Der Druck des Druckbehälters wird der Schnellkupplung entnommen.

Druckschaltereinstellung

- Der Druckschalter (2) ist werkseitig eingestellt.
 - Ausschalltdruck ca. 8 bar
- Installation des Druckluftschlauchs
- Ein Druckluftschlauch kann für Arbeiten in größerem Abstand vom Kompressor verwendet werden. Verbinden Sie dazu den Stecknippel des Druckluftschlauchs mit einer der Schnellkupplungen. Schließen Sie dann das Druckluftwerkzeug an den Druckluftschlauch-Schnellkuppler an.

REINIGUNG UND WARTUNG

Beachtung!

Ziehen Sie vor allen Reinigungs- und Wartungsarbeiten den Netzstecker! Verletzungsgefahr durch Stromschlag!

Beachtung!

Warten Sie, bis das Gerät vollständig abgekühlt ist! Verbrennungsgefahr!

Beachtung!

Vor allen Reinigungs- und Wartungsarbeiten muss das Gerät drucklos sein! Verletzungsgefahr!

Reinigung

- Halten Sie das Gerät so staub- und schmutzfrei wie möglich. Wischen Sie das Gerät mit einem sauberen Tuch ab oder blasen Sie es mit Druckluft bei niedrigem Druck aus.

- Wir empfehlen, das Gerät sofort nach jedem Gebrauch zu reinigen.

- Reinigen Sie das Gerät regelmäßig mit einem feuchten Tuch und etwas fettiger Seife. Verwenden Sie keine Reinigungsmittel oder Lösungsmittel. Diese können die Kunststoffteile des Geräts beschädigen. Stellen Sie sicher, dass kein Wasser in das Gerät gelangt.

- Schläuche und Sprühwerkzeuge müssen vor der Reinigung vom Kompressor entfernt werden. Der Kompressor darf nicht mit Wasser, Lösungsmitteln usw. gereinigt werden.

Wartung des Druckbehälters

Beachtung! Für eine lange Lebensdauer des Druckbehälters muss das Kondenswasser nach jedem Gebrauch durch Öffnen der Ablassschraube abgelassen werden. Lassen Sie zuerst den Druckbehälter ab. Die Ablassschraube wird durch Drehen gegen den Uhrzeigersinn geöffnet (siehe Schraube von unten am Kompressor), damit das Kondenswasser vollständig aus dem Druckbehälter abfließen kann. Schließen Sie dann die Ablassschraube wieder (im Uhrzeigersinn drehen). Überprüfen Sie den Druckbehälter vor jedem Gebrauch auf Rost oder Beschädigungen. Der Kompressor darf nicht mit einem beschädigten oder verrosteten Druckbehälter betrieben werden. Wenn Sie Schäden feststellen, wenden Sie sich bitte an den Service.

Beachtung!

Kondenswasser aus dem Druckbehälter enthält Ölrückstände. Kondenswasser an einer geeigneten Sammelstelle umweltfreundlich entsorgen.

Sicherheitsventil

Das Sicherheitsventil ist auf den maximal zulässigen Druck des Druckbehälters eingestellt. Es ist nicht zulässig, das Sicherheitsventil einzustellen oder seine Dichtung zu entfernen. Das Sicherheitsventil muss

von Zeit zu Zeit aktiviert werden, damit das Sicherheitsventil bei Bedarf ordnungsgemäß funktioniert. Ziehen Sie den Ring so fest, dass Sie das Entweichen von Druckluft deutlich hören können. Lassen Sie dann den Ring wieder los.

Regelmäßige Ölstandskontrolle

Stellen Sie den Kompressor auf eine harte, ebene Oberfläche.

Der Ölstand muss zwischen den Markierungen MAX und MIN auf dem Ölschauglas liegen.

Ölwechsel: empfohlenes Öl: SAE 15W 40 oder gleichwertig. Der erste Ölstand muss nach 100 Betriebsstunden gewechselt werden; Dann muss das Öl abgelassen und alle 500 Betriebsstunden ein neues hinzugefügt werden.

Ölwechsel

Den Motor abstellen und den Stecker aus der Steckdose ziehen. Entfernen Sie die Öldichtung. Nachdem Sie den verbleibenden Luftdruck abgelassen haben, können Sie die Ölablassschraube an der Kompressorpumpe abschrauben.

Um zu verhindern, dass Öl unkontrolliert austritt, halten Sie eine Metallnut darunter und sammeln Sie das Öl in einem Behälter. Wenn das Öl nicht vollständig abläuft, empfehlen wir, den Kompressor leicht zu kippen. Wenn das Öl abläuft, ersetzen Sie die Ölablassschraube.

Altöl an einer geeigneten Sammelstelle entsorgen.

Stellen Sie zum Einfüllen der richtigen Ölmenge sicher, dass der Kompressor auf einer ebenen Fläche steht. Füllen Sie neues Öl in die Öleinfüllöffnung, bis der Ölstand den maximalen Füllstand erreicht. Dies wird durch einen roten Punkt auf dem Ölschauglasfenster angezeigt. Überschreiten Sie nicht die maximale Füllmenge. Überfüllung kann das Gerät beschädigen. Setzen Sie die Ölschraube wieder in die Öleinfüllöffnung ein.

Saugfilter reinigen

Der Saugfilter verhindert das Ansaugen von Staub und Schmutz. Dieser Filter muss mindestens alle 300 Betriebsstunden gereinigt werden. Ein verstopfter Saugfilter verringert die Leistung des Kompressors erheblich. Entfernen Sie den Saugfilter, indem Sie die Rändelschraube lösen. Entfernen Sie dann die Filterabdeckung. Sie können jetzt den Luftfilter und das Filtergehäuse entfernen. Luftfilter, Deckel und Filtergehäuse vorsichtig ausschlagen. Diese Komponenten sollten dann mit Druckluft (ca. 3 bar) ausgeblasen und in umgekehrter Reihenfolge montiert werden.

sparen

Beachtung!

Ziehen Sie den Netzstecker, entlüften Sie das Gerät und alle angeschlossenen Druckluftwerkzeuge. Stoppen Sie den Kompressor, damit er nicht von Unbefugten bedient werden kann.

Beachtung!

Lagern Sie den Kompressor nur in einer trockenen und für Unbefugte unzugänglichen Umgebung. Nicht kippen, nur senkrecht lagern! Öl kann austreten!

Überdruck ablassen

Entlasten Sie den Überdruck im Kompressor, indem Sie den Kompressor ausschalten und die noch im

Druckbehälter vorhandene Druckluft verbrauchen, z. B. indem Sie das Druckluftwerkzeug im Leerlauf laufen lassen oder eine Blaspistole verwenden.

TECHNISCHE DATEN AE7C150-24

| | |
|---|-------------------|
| Netzanschluss | 220-240 V ~ 50 Hz |
| Motorleistung | 1500W |
| Art der Operation | S1 |
| Kompressordrehzahl | 2850 U / min |
| Druckbehälterkapazität | 24l |
| Betriebsdruck | 8 bar |
| Theorie. Saugleistung | 189l / min |
| Schutzart | IP20 |
| Gewicht des Gerätes | 27kg |
| Öl (15 W 40) | 0,25 l |
| Max. Höhe 1000 m über dem Meeresspiegel installiert | |
| Schutzklasse | I. |

Änderungen vorbehalten.

Schalldruckpegel gemessen nach EN 60745:

LpA (Schalldruck) 77 dB (A) KpA = 3

LWA (Schalleistung) 97 dB (A) KWA = 3

Ergreifen Sie geeignete Maßnahmen, um Ihr Gehör zu schützen!

Tragen Sie einen Gehörschutz, wenn der Schalldruck 80 dB (A) überschreitet.

Gewichteter Effektivwert der Beschleunigung nach EN 60745: <2,5 m / s² K = 1,5

Warnung: Der Vibrationswert während des tatsächlichen Einsatzes des Elektrohandwerkzeugs kann von dem angegebenen Wert abhängig von der Verwendung des Werkzeugs und abhängig von den folgenden Umständen abweichen:

Werkzeuge und Art des geschnittenen oder gebohrten Materials, Zustand des Werkzeugs und der Art und Weise, wie es gewartet wird, die Richtigkeit der Wahl des verwendeten Zubehörs und seine Schärfe und guter Zustand, die Griffstärke, die Verwendung von Schwingungsdämpfern, die Eignung des Elektrowerkzeugs für den jeweiligen Zweck, für den es entworfen wurde und Einhaltung der Arbeitsabläufe wie vom Hersteller vorgegeben.

Wenn dieses Werkzeug unrichtig verwendet wird, kann es Syndrom des Hand-Arm-Zitterns verursachen.

Warnung: Zur Klarstellung ist es erforderlich, die Vibrationsstärke unter bestimmten Betriebsbedingungen in allen Betriebsmodi zu berücksichtigen, z. B. wenn die Handwerkzeuge ausgeschaltet sind, mit Ausnahme der Betriebszeit und wenn das Werkzeug leerläuft und nicht arbeitet. Das kann die Exposition während des gesamten Arbeitszyklus deutlich reduzieren.

Minimieren Sie das Risiko der Vibrationsfolgen, verwenden Sie scharfe Meißel, Bohrer und Messer.

Werkzeug warten Sie in Übereinstimmung mit diesen Anweisungen und sorgen Sie für ausreichende Schmierung.

Bei regelmäßiger Verwendung des Werkzeugs investieren Sie in das Antivibrationszubehör.

Verwenden Sie das Werkzeug niemals bei

Temperaturen unter 10 °C. Bei Planung verteilen Sie die Arbeit mit dem die hohen Vibrationen produzierenden Elektrowerkzeug in mehrere Tage.

Änderungen vorbehalten

UMWELTSCHUTZ ABFALLENTSORGUNG



Elektrowerkzeug, Zubehör und Verpackungen sollten zur umweltfreundlichen Wiederverwertung abgeliefert werden.

Werfen Sie das Elektrowerkzeug nicht in den Hausmüll aus!

Gemäß der europäischen Richtlinie WEEE (2012/19 /EU) über alte elektrische und elektronische Geräte und deren Angleichung in nationalen Gesetzen müssen unbrauchbare Elektrowerkzeuge im Ort der Beschaffung ähnlicher Werkzeuge oder in den verfügbaren Sammelstellen für die Sammlung und Entsorgung von Elektrowerkzeugen abgegeben werden. Diese Elektrowerkzeuge werden gesammelt, demontiert und zu umweltfreundlicher Wiederverwertung geliefert.

GARANTIE

Die Garantiebestimmungen finden Sie im angehängten Material.

Produktionsdatum

Das Produktionsdatum ist in die Seriennummer auf dem Produktetikett integriert.

Die Produktionsnummer hat das Format ORD-YY--SERI. ORD ist die Bestellnummer, YY das Herstellungsjahr, den Produktionsmonat darstellen, SERI ist die Seriennummer des Produkts.

OPĆE SIGURNOSNE UPUTE

Ove sigurnosne upute pažljivo pročitajte, zapamtite je i spremite

UPOZORENJE: Prilikom korištenja električnih strojeva i električnog alata potrebno je pridržavati se i poštivati slijedeće sigurnosne upute zbog razloga zaštite od udara električnom strujom, ozljede osoba i opasnosti nastanka požara. Pod izrazom „električni alat“ se u svim dolje navedenim uputama podrazumijeva kako električni alat napajani iz mreže (kablom za napajanje), tako i alat napajani iz baterija (bez kabla za napajanje). Sve opaske i upute spremite za sljedeću uporabu.

1. Radna okolina

a) radnu površinu održavajte u čistom stanju i dobro osvijetljen. Nered i mračna mjesta na radnom mjestu obično su uzrok nesretnog slučaja. Spremite alat koji trenutno ne koristite.

b) Električni alat nemojte koristiti u okruženju s opasnošću od nastanka požara ili eksplozije, to znači na mjestima, gdje se pojavljuju zapaljive tječnosti, plinovi ili prašina u električnim alatima stvaraju se na komutatoru iskrenja, što može biti uzrok zapaljenja prašine ili isparivanja.

c) Prilikom korištenja el. alata spriječite pristup nezaposlenim osobama, naročito djeci, u radni prostor! Ukoliko ste ometani, možete izgubiti kontrolu nad vršenjem posla. ni u kom slučaju električni alat nemojte ostavljati bez nadzora, spriječite životinjama pristup opremi.

2. Električna sigurnost

a) Žile kabla za napajanje električnog alata mora odgovarati mrežnoj utičnici. Nikada na bilo koji način nemojte mijenjati žilu. Za alat koji na žili kabla za napajanje ima zaštitni klin, nikada nemojte koristiti razdjeljivače ili druge adaptere. Neoštećene vilice i odgovarajuće utičnice sprječavaju opasnost od udara električnom strujom. Oštećene ili zamotani kablovi napajanja povećavaju opasnost udara električnom strujom. Ukoliko je mrežni kabel oštećen, neophodno je zamijeniti ga za novi mrežni kabel, koji se može dobiti u ovlaštenom servisnom centru ili kod dobavljača.

b) Spriječite dodir tijela s uzemljenim predmetima, kao što npr. cijevi, grijači centralnog grijanja, štednjaci i hladnjaci. Opasnost od udara električnom strujom mnogo je vjerojatnije ako je vaše tijelo povezano sa zemljom.

c) Električni alat nemojte izlagati na kišu, vlagu ili na držati na mokrom mjestu. Električni alat nikada nemojte dirati mokrim rukama, prati pod mlazom tekuće vode te ga nemojte uranjati u vodu.

d) Kabel za napajanje nemojte koristiti u druge svrhe nego za koje je namijenjen. Električni alat nikada nemojte nositi i vući držeći za kabel napajanja. Nemojte izvlačiti utikač iz utičnice povlačenjem za kabel. Spriječite mehaničko oštećenje električnih kabela oštrim ili vrućim predmetima.

e) Električni alat proizveden je isključivo za napajanje naizmjeničnom el. strujom. Uvijek provjerite da li električni napon odgovara podacima naznačenim na tipskoj pločici alata.

f) Nemojte nikada raditi s alatom koji ima oštećeni el. kabel ili žile, ako je ispaao na tlo ili je na bilo koji način oštećen.

g) U slučaju uporabe produžnog kabla uvijek provjerite

da i njegovi tehnički parametri odgovaraju podacima naznačenim na tipskoj pločici alata. Ako električni alat koristite na otvorenom, tada uporabite produžni kabel prikladan za vanjsku primjenu. Kada koristite produžne bušnjeve potrebno ih je razviti, kako bi se spriječilo pregrijavanje kabla.

h) Ako se električni alat koristi u vlažnim prostorijama ili na otvorenom, dopušteno je koristiti ga samo, ako je uključeno u el. krug sa strujnom zaštitom ≤ 30 ma. Primjena el. kruga sa zaštitom /RCD/ smanjuje opasnost od udara električnom strujom.

i) Ručni el. alat držite isključivo za izolirane površine namijenjene za hvata nje, pošto tijekom rada može doći do kontakta opreme za rezanje ili bušenje sa sakrivenim vodičem ili sa kablom napajanja alata.

3. Sigurnost osoba

a) Kada koristite električni alat budite oprezni i pažljivi, obratite najveću moguću pozornost tijekom rada koji upravo izvodite. Usredotočite se na rad. Ukoliko ste umorni nemojte raditi s električnim alatom, ili ako ste pod utjecajem droga, alkohola ili lijekova. I trenutačna ne pozornost tijekom korištenja električnog alata može dovesti do ozbiljne povrede osoba. Prilikom rada s električnim alatom nemojte jesti, piti ni pušiti.

b) Koristite zaštitnu opremu. Uvijek koristite zaštitu vida. Koristite zaštitnu opremu primjerenu vrsti rada koji vršite. Zaštitna oprema kao je primjerice respirator, sigurnosne cijepice s protukliznom površinom, marama na glavi ili zaštita sluha koja se koristi u skladu s uvjetima rada smanjuju rizik od povrede osoba.

c) Spriječite nepoželjno uključivanje alata. Nemojte prenositi alat priključen na električnu mrežu držeći prst na prekidaču ili na gumbu. Prije priključenja na električnu mrežu uvjerite se da je prekidač ili gumb u poziciji „isključeno“. Prenosjenje alata držeći prst na prekidaču ili uključivanje utikača u utičnicu ako je prekidač uključen, može biti uzrok ozbiljnih ozljeda.

d) Prije uključivanja alata uklonite sve podvesive ključeve i uređaje. Podetni ključ ili uređaj koji ostane pričvršćen za rotirajući dio električnog alata može biti uzrok ozbiljne povrede osoba.

e) Uvijek održavajte stabilan postoj i ravnotežu. Radite samo tamo gdje možete sigurno dosegnuti. Nikada nemojte precjenjivati svoj vlastiti snagu. Električni alat nemojte koristiti ako ste umorni.

f) Obucite se na odgovarajući način. Nosite radnu odjeću. Nemojte nositi komotnu odjeću ili nakit. Vodite brigu da vaša koža, odjeća, rukavice ili bilo koji drugi dio vašeg tijela nije previše blizu rotirajućih ili vrućih dijelova električnog alata.

- g) Priključite uređaj za usisavanje prašine. Ako alat ima mogućnost priključenja opreme za hvatanje ili usisavanje prašine, osigurajte da se ispravno priključi i koristi. Uporaba ovih uređaja može spriječiti opasnost koja nastaje uslijed prašine.
- h) Čvrsto priključite izradak. Koristite stolarsku stezaljku ili stezaljku za pričvršćivanje dijela koji ćete obrađivati.
- i) Nemojte koristiti električni alat ako ste pod utjecajem alkohola, droga, lijekova ili drugih opojnih ili ovisnih sredstava.
- j) Ovaj uređaj ne smiju koristiti osobe (uključujući djecu) sa smanjenim tjelesnim, čulnim ili duševnim sposobnostima, ili bez odgovarajućeg iskustva i znanja, ako nisu pod nadzorom ili nisu upoznati s uputama za korištenje uređaja od osobe odgovorne za njihovu sigurnost. Djeca moraju biti pod nadzorom, kako biste se uvjerali da se s uređajem ne igraju.

4. Korištenje električnog alata i njegovo održavanje

- a) El. alat uvijek izvucite iz mreže u slučaju bilo kojih problema tijekom rada, prije svakog čišćenja ili održavanja, prilikom svakog premještanja i poslije završetka rada! Nikada nemojte raditi sa el. alatom ako je na bilo koji način oštećen.
- b) Ako alat počne proizvoditi nenormalan zvuk ili loš miris, rad sa njime odmah završite.
- c) Električni alat nemojte opterećivati. Električni alat će raditi bolje i sigurnije ako radi s okretajima za koje je osmišljen. Koristite pravilan alat koji je namijenjen za određeni rad. Pravilan alat će bolje i sigurnije vršiti rad za koji je namijenjen.
- d) Nemojte koristiti električni alat koji nije moguće sigurno uključiti i isključiti na kontrolni prekidač. Korištenje takvog alata je opasno. Neispravne prekidače potrebno je popraviti u certificiranom servisu.
- e) Alat isključite iz izvora električne energije prije nego ste počeli vršiti njegovo postavljanje, mijenjati opremu ili vršiti održavanje. Ova mjera opreznosti sprječava opasnost od slučajnog puštanja u rad.
- f) Električni alat koji se ne koristi potrebno je spremiti i čuvati izvan dosega djece i ne ovlaštenih osoba. Električni alat u rukama neiskusnih korisnika može biti opasno. Električni alat čuvati na suhom i sigurnom mjestu.
- g) Električni alat održavati u dobrom stanju. Redovito provjeravajte namještanje rotirajućih dijelova i njihovo pokretanje. Provjeravajte da li nisu oštećeni zaštitni pokrovi ili drugi dijelovi koji mogu ugrožavati sigurnu funkciju električnog alata. Ako je alat oštećen, prije ponovne uporabe osigurajte njegov pravilan popravak. Puno ozljeda uzrokovano je uslijed nepravilnog održavanja električnog alata.
- h) Alat za rezanje mora biti oštar i čist. Ukoliko se alat pravilno održava i brusi olakšan je rad, sprječava se opasnost ozljede i poslovi sa njime jednostavnije se kontroliraju. Korištenje druge opreme od one koja je navedena u uputama za rukovanje može prouzročiti oštećenje alata i biti uzrok ozljede.
- i) Električni alat, opremu, radne uređaje itd. koristite u skladu s ovim uputama i na takav način koji je propisan za određeni električni alat te s obzirom na uvjete rada i vrstu izvođenog rada. Korištenje alata u druge svrhe nego za koje je namijenjen, može dovesti do opasnih situacija.

5. Primjena alata na akumulator

- a) Prije nego stavite akumulator uvjerite se da je prekidač u poziciji „0 isključeno“. Stavljanje akumulatora u uključeni alat može biti uzrok opasnih situacija.
- b) Za punjenje akumulatora koristite samo punjače propisane od strane proizvođača. Uporaba punjača za drugu vrstu akumulatora za posljedicu može imati oštećenje istog i nastanak požara.
- c) Koristite samo akumulatore namijenjene za određeni alat. Uporaba drugih vrsta akumulatora za posljedicu može imati ozljede ili nastanak požara.
- d) Kada se akumulator ne koristi, čuvajte ga odvojeno od metalnih predmeta kao što su stezaljke, ključevi, vijci i drugi metalni manji predmeti koji bi mogli uzrokovati spajanje jednog kontakta akumulatora s drugim. Kratki spoj akumulatora može uzrokovati ozljede, opekline ili nastanak požara.
- e) S akumulatorima postupajte brižno. U slučaju neopreznog postupanja iz akumulatora može isticati kemijska tvar. Spriječite kontakt s takvim tvarima te ako unatoč tome dođe do kontakta, zahvaćeno mjesto operite pod mlazom vode. Ako kemijska tvar uđe u oči, odmah potražite liječničku pomoć. Kemijska tvar iz akumulatora može uzrokovati ozbiljne ozljede.

6. Servis

- a) Nemojte mijenjati dijelove alata, sami nemojte vršiti popravke ni na drugi način nemojte mijenjati konstrukciju alata. Popravak alata povjerite kvalificiranim osobama.
- b) Bilo koji popravak ili promjena proizvoda bez dozvole naše tvrtke nije dopušten (može uzrokovati nesretan slučaj ili štetu korisnika).
- c) Električni alat uvijek dajte popraviti u certificiranom servisnom centru. Koristite samo originalne ili preporučene rezervne dijelove. Tako ćete sami sebi i svom alatu osigurati sigurnost.

DODATNE SIGURNOSNE UPUTE

Sigurnosne upute za rad sa komprimiranim zrakom i pištoljima za puhanje

- Pumpa i vodovi kompresora tijekom rada dosežu visoke temperature. Kontakt s njima dovodi do opekline.
- Zrak koji uvlači kompresor mora biti bez nečistoća koje bi mogle dovesti do požara ili eksplozije u pumpi kompresora.

- Pri otpuštanju spojnice crijeva čvrsto držite spojkicu crijeva rukom. To će spriječiti ozljede izazvane izbacivanjem crijeva.

- Nosite zaštitne naočale kad radite s pištoljem za puhanje. Strana tijela i puhani dijelovi mogu lako uzrokovati ozljede.

- Ne puhaite crijevo puhala ni na koga ili čistite odjeću na tijelu. Opasnost od ozljeda!

Sigurnosne upute prilikom prskanja boje

- Nemojte nanositi lakove ili otapala s tačkom paljenja nižom od 55 ° C. Opasnost od eksplozije!

- Ne zagrijavajte lakove i otapala. Opasnost od eksplozije!

- Uređaji za filtriranje (maske za lice) potrebni su za zaštitu prilikom obrade štetnih tekućina. Također pošaljite informacije o zaštitnim mjerama proizvođača ovih stvari.

- Moraju se poštivati podaci i označavanje propisa o opasnim tvarima na ambalaži obrađenih materijala.

Ako je potrebno, moraju se poduzeti dodatne zaštitne mjere

- mjere, posebno nositi odgovarajuću odjeću i zaštitne maske.

- Zabranjeno pušenje tijekom prskanja niti u radnoj sobi.

Opasnost od eksplozije! Isparenja boje također su vrlo zapaljiva.

- Kamini, otvorena svjetla ili iskreći strojevi ne smiju biti prisutni

odn. biti operiran.

- Ne čuvajte i ne konzumirajte hranu i piće u radnoj sobi. Isparenja boje štetna su za zdravlje.

- Radna soba mora biti veća od 30 m³ i mora biti zamjena dovoljna izmjena zraka tijekom prskanja i sušenja.

- Ne prskajte protiv vjetrova. Prilikom prskanja zapaljivim odn. opasni tekući materijali trebaju se strogo pridržavati lokalnih policijskih propisa.

- Ne obrađujte medije kao što su white spirit, butanol i diklormetan zajedno s PVC tlačnim crijevom. Ovi mediji mogu oštetiti tlačno crijevo.

Upotreba tlačnih spremnika

- Rukovatelj tlačnim spremnikom mora ga održavati u dobrom stanju, pravilno ga koristiti, pregledavati, odmah izvršiti potrebno održavanje i popravke te poduzeti potrebne sigurnosne mjere prema potrebi.

- Nadzorno tijelo može odrediti potrebne mjere nadzora u pojedinačnim slučajevima.

- Tlačni spremnik ne smije se koristiti ako ima nedostatke koji bi mogli ugroziti zaposlenike ili treće strane.

- Prije svake uporabe provjerite ima li tlakovni spremnik hrđe ili oštećenja. Kompresor ne smije raditi s oštećenim ili zahrđalim tlačnim spremnikom. Ako utvrdite štetu, kontaktirajte korisničku službu.

Sigurnosne upute čuvajte na sigurnom mjestu.

Preostali rizik

Slijedite upute za održavanje i sigurnost u uputama za uporabu.

Uvijek budite oprezni na poslu i držite treće strane na sigurnoj udaljenosti od svog radnog mjesta.

Čak i uz pravilnu upotrebu uređaja, određeni preostali rizik koji se ne može isključiti. Ove potencijalne opasnosti mogu se izvesti iz vrste i dizajna opreme:

- Nenamjerno uvođenje proizvoda.

- Gubitak sluha ako se ne koristi odgovarajuća zaštita za sluh.

- Nosite zaštitne naočale kako biste spriječili prašinu i prljavštinu na očima i licu.

- Udisanje pojačane prašine i prljavštine.

- Koristite zaštitnu opremu protiv buke, prašine i vibracija !!!

OVE SIGURNOSNE UPUTE SAČUVAJTE !!!

OPIS (A)

Kompresor se koristi za stvaranje komprimiranog zraka za alate koji rade sa komprimiranim zrakom, a koji mogu raditi s količinom zraka do približno 189 l / min. (npr. napuhavanje guma, pištolj za puhanje i pištolj za farbanje). Zbog ograničene količine prevoženog zraka nije moguće raditi

alati koji imaju vrlo visoku potrošnju zraka (npr. vibracijske brusilice, brusilice za šipke i udarni ključevi).

Stroj se smije koristiti samo za namjeravanu namjenu. Bilo koja druga upotreba koja premašuje ovu količinu ne odgovara namjeni. Za nastalu štetu ili ozljedu svih vrsta odgovoran je korisnik / operater, a ne proizvođač. Sastavni dijelovi koji se koriste za predviđenu namjenu također se pridržavaju sigurnosnih uputa, kao i uputa za ugradnju i uputa za uporabu u uputama za uporabu.

3747 / 5000

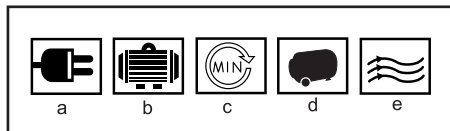
Výsledky prekladov

1. Zračni filter
2. Sigurnosni prekidač za preopterećenje
3. Spremnik zraka (tlačna posuda)
4. Opskrba uljem
5. Prozor za provjeru razine ulja
6. Manometar - tlak u spremniku
7. Manometar - radni tlak
8. Ispušni slavina
9. Prekidač napajanja
10. Regulator tlaka (radni tlak)
11. Izlaz za zrak
12. Sigurnosni ventil

PIKTOGRAMI

Piktogrami i vrijednosti navedene na paketu proizvođača:

- a) Vrijednosti napajanja
- b) Potrošnja energije
- c) Brzina praznog hoda
- d) Zapremina tlačne posude
- e) Prevezena količina zraka



UPORABA I RAD

Oprema i strojevi ASIST namijenjeni su samo kućnoj ili hobi upotrebi.

Proizvođač i uvoznik ne preporučuju upotrebu ovog alata u ekstremnim uvjetima i pod velikim opterećenjima.

Svi dodatni zahtjevi moraju biti predmet sporazuma između proizvođača i kupca.

Prije puštanja u rad

- Otvorite paket i pažljivo izvadite uređaj.
- Uklonite ambalažni materijal i ambalažne i transportne brave (ako je proizvod s njima).
- Provjerite je li sadržaj isporuke cjelovit.
- Provjerite ima li oštećenja na uređaju i dijelovima dodatne opreme.
- Ako je moguće, čuvajte ambalažu do kraja jamstvenog razdoblja.

PAŽNJA

Uređaj i materijali za pakiranje nisu igračka! Djeci ne uključuju plastične vrećice, folije ili sitnice komponenta! Postoji opasnost da ih proguta i gušenje! Prije spajanja, provjerite odgovaraju li podaci na tipskoj pločici mrežnim podacima.

- Provjerite je li uređaj oštećen na transportu. Svaku štetu odmah prijavite brodaru koji je isporučio kompresor.
- Kompresor mora biti instaliran blizu uređaja.
- Izbjegavajte duge zračne i dovodne vodove (produžni kabel).
- Pazite da usisni zrak bude suh i bez prašine.
- Ne stavlajte kompresor u vlažnu ili mokru sobu.
- Kompresor smije raditi samo u prikladnim prostorijama (dobro prozračene, temperatura okoline +5 ° C do 40 ° C). U sobi ne smije biti prašine, kiselina, dimova, eksplozivnih ili zapaljivih plinova.
- Kompresor je pogodan za upotrebu u suhim prostorijama. Uporaba nije dopuštena u područjima gdje se rukuje vodom za prskanje.
- Prije puštanja u pogon potrebno je provjeriti razinu ulja u pumpi kompresora.

Montaža i rad

Pažnja!

Prije puštanja u rad, provjerite koristi li se uređaj potpuno sklopljen!

Sklop kotača

- Montirajte isporučene kotačiće kako je prikazano.

Sklop stopala

- Montirajte zatvorenu nogu kako je prikazano.

Ugradnja zračnog filtra

- Uklonite transportni čep i zavijte filter za zrak (1) na

uređaj.

Zamjena poklopca za otpremu

- Uklonite poklopac za ulje (4).

• Napunite isporučeno ulje za kompresor u kućište radilice i umetnite zatvoreni poklopac za ulje u otvor za punjenje ulja

Mrežna veza

- Kompresor je opremljen mrežnim kabelom s utikačem sa zaštitnim kontaktom. To se može spojiti na bilo koju utičnicu sigurnosnim pinom 220-240 V ~ 50 Hz, koji je zaštićen 16 A.

• Prije pokretanja provjerite odgovara li mrežni napon radnom naponu (prema tehničkom listu uređaja).

- Dugi napojni vodovi, kao i produžetci, bubnjevi kabela itd., Uzrokuju pad napona i mogu spriječiti pokretanje motora.

• Pri niskim temperaturama ispod +5 ° C, pokretanje motora ugroženo je jakim radom.

Prekidač za uključivanje / isključivanje

- Za uključivanje kompresora, prekidač za uključivanje / isključivanje povuče se prema gore. Za isključivanje pritisnite prekidač za uključivanje / isključivanje prema dolje.

Podešavanje tlaka

- Pritisak na manometru podešava se pomoću regulatora tlaka.

• Zadani tlak može se ukloniti iz brze spojnice.

- Tlak posude pod tlakom može se očitati na manometru.

• Tlak posude pod tlakom uzima se iz brze spojnice.

Postavka prekidača pritiska

- Tlačna sklopka (2) tvornički je postavljena.

• Tlak isključenja približno 8 bara

Ugradnja crijeva za komprimirani zrak

- Crijevo za komprimirani zrak može se koristiti za rad na većoj udaljenosti od kompresora. Da biste to učinili, spojite priključnu nazuvicu crijeva za komprimirani zrak na jednu od brzih spojnica. Zatim spojite pneumatski alat na brzu spojnicu crijeva za stlačeni zrak.

ČIŠĆENJE I ODRŽAVANJE

Pažnja!

Prije svih radova čišćenja i održavanja odspojite mrežni utikač! Opasnost od ozljeda električnim udarom!

Pažnja!

Pričekajte dok se uređaj potpuno ne ohladi! Opasnost od opekline!

Pažnja!

Prije svih radova čišćenja i održavanja, uređaj mora biti bez tlaka! Opasnost od ozljeda!

Čišćenje

- Uređaj držite što je moguće više prašine i prljavštine. Obrišite uređaj čistom krpom ili ga ispuhnite komprimiranim zrakom pod niskim tlakom.

• Preporučujemo čišćenje uređaja odmah nakon svake uporabe.

- Uređaj redovito čistite vlažnom krpom i malo masnog sapuna. Ne koristite sredstva za čišćenje ili otapala; to može oštetiti plastične dijelove uređaja. Pazite da voda ne uđe u uređaj.

• Crijeva i alati za prskanje moraju se ukloniti iz kompresora prije čišćenja. Kompresor se ne smije čistiti

vodom, otapalima itd.

Održavanje tlačnog spremnika

Pažnja! Za dugi vijek trajanja tlačnog spremnika, kondenzirana voda mora se ispuštati nakon svake upotrebe otvaranjem odvodnog čepa. Prvo ispraznite posudu pod tlakom. Ispusni čep se otvara okretanjem u smjeru suprotnom od kazaljke na satu (gledajući vijak s dna kompresora) tako da se kondenzirana voda može potpuno isprazniti iz tlačnog spremnika. Zatim ponovno zatvorite odvodni čep (okrenite u smjeru kazaljke na satu). Prije svake uporabe provjerite ima li tlakovni spremnik hrđe ili oštećenja. Kompresor ne smije raditi s oštećenim ili zahrđalim tlačnim spremnikom. Ako utvrdite štetu, obratite se servisu.

Pažnja!

Kondenzirana voda iz tlačnog spremnika sadrži ostatke ulja. Kondenziranu vodu odložite na ekološki prihvatljiv način na odgovarajuće sabirno mjesto.

Sigurnosni ventil

Sigurnosni ventil podešen je na najveći dopušteni tlak tlačnog spremnika. Nije dopušteno podešavanje sigurnosnog ventila ili uklanjanje njegove brtve. Sigurnosni ventil se mora s vremena na vrijeme aktivirati da bi sigurnosni ventil mogao pravilno funkcionirati ako je potrebno. Povucite prsten toliko jako da možete jasno čuti izlazak komprimiranog zraka. Zatim ponovno otpustite prsten.

Redovita provjera razine ulja

Postavite kompresor na tvrdu, ravnu površinu.

Razina ulja mora biti između oznaka MAX i MIN na staklu za ulje.

Zamjena ulja: preporučeno ulje: SAE 15W 40 ili ekvivalent. Prva razina ulja mora se promijeniti nakon 100 radnih sati; tada se ulje mora isprazniti i dodati novo svakih 500 radnih sati.

Zamjena ulja

Isključite motor i izvadite utikač iz utičnice. Uklonite brtvu ulja. Nakon otpuštanja preostalog tlaka zraka možete odvrtiti čep za ispuštanje ulja na pumpi kompresora.

Kako ulje ne bi nekontrolirano curilo, držite ispod njegova metalni utor i skupite ulje u posudu. Ako ulje ne iscuri u potpunosti, preporučujemo lagano naginjanje kompresora. Kad se ulje isprazni, zamijenite čep za ispuštanje ulja.

Odloženo ulje odložite na odgovarajuće sabirno mjesto.

Kako biste natočili ispravnu količinu ulja, osigurajte da kompresor stoji na ravnoj površini. U otvor za punjenje ulja dolijte novo ulje dok razina ulja ne dosegne maksimalnu razinu punjenja. To je naznačeno crvenom točkom na prozoru za ulje. Ne prekoračite maksimalnu količinu punjenja. Prekomjerno punjenje može oštetiti uređaj. Ponovno umetnite čep za ulje u otvor za punjenje ulja.

Čišćenje usisnog filtra

Usisni filter sprečava usisavanje prašine i nečistoće. Ovaj se filter mora čistiti najmanje svakih 300 radnih sati. Začepljeni usisni filter značajno smanjuje performanse kompresora.

Uklonite usisni filter odvrtanjem vijka. Zatim uklonite poklopac filtra. Sada možete ukloniti filter za zrak i

kućište filtra. Pažljivo izbacite filter za zrak, poklopac i kućište filtra. Te dijelove zatim treba ispuhati komprimiranim zrakom (približno 3 bara) i montirati obrnutim redoslijedom.

Uštedjeti

Pažnja!

Izvucite mrežni utikač, odzračite uređaj i sve povezane pneumatske alate. Zaustavite kompresor tako da njime ne mogu upravljati neovlaštene osobe.

Pažnja!

Kompresor čuvajte samo u suhom i nepristupačnom okruženju za neovlaštene osobe. Ne naginjte se, čuvajte samo u okomitom položaju! Ulje može iscuriti! Nadtlak odvoda

Ublažite nadtlak u kompresoru isključivanjem kompresora i trošenjem komprimiranog zraka koji je još uvijek prisutan u tlačnom spremniku, npr. Praznim hodom pneumatskog alata ili pištoljem za puhanje.

TEHNIČKI PODACI AE7C150-24

| | |
|------------------------------------|-------------------------|
| Priključak na mrežu | 220-240 V ~ 50 Hz |
| Snaga motora | 1500W |
| Vrsta operacije | S1 |
| Brzina kompresora | 2850 o / min |
| Kapacitet tlačnog spremnika | 24l |
| Radni tlak | 8 bara |
| Teorija. snaga usisavanja | 189l / min |
| Vrsta zaštite | IP20 |
| Težina uređaja | 27kg |
| Ulje (15W 40) | 0,25l |
| Maks. nadmorske visine instalirane | 1000 m nadmorske visine |
| Zaštitna klasa | I. |

Promjene pridržane.

Razina akustičkog tlaka mjerena prema EN 60745:

LpA (akustički tlak) 77 dB (A)KpA=3

LWA (akustička snaga) 97 dB (A)KwA=3

Primijenite odgovarajuće mjere za zaštitu sluha!

Koristite zaštitu sluha, uvijek kada akustički tlak prekorači razinu 80 dB (A).

Vagana efektivna vrijednost ubrzanja prema EN 60745:

<2,5 m/s² K=1,5

Opaska: Vrijednost vibracija tijekom trenutne uporabe električnog ručnog alata može se razlikovati od deklarirane vrijednosti s obzirom na način koji se alat koristi te vezano za sljedeće okolnosti:

Način uporabe el. alata i vrsta materijala koji se reže ili buši, stanje alata i način njegovog održavanja, odgovarajući odabir opreme koja se koristi i osiguranje oštrica i dobrog stanja istih, čvrstoća držanja rukohvata, uporaba opreme protiv vibracija, prikladnost uporabe el. alata u svrsi za koju je dizajniran te poštivanje radnih postupaka prema uputama proizvođača.

Ako se ovaj alat koristi neprikladno, može uzrokovati sindrom vibracije ruke-ramena .

Opaska: Radi pojašnjenja potrebno je uzeti u obzir razinu djelovanja vibracija u određenim uvjetima

uporabe u svim načinima rada, kao što je vrijeme u kojem je ručni alat osim vremena rada isključen i kada je prazan hod, znači ne radi. Ovo može značajno smanjiti razinu izlaganja tijekom cijelog radnog ciklusa.

Smanjite rizik utjecaja udaraca, koristite oštra dljetca, bušilice i noževе.

Alat čuvajte u skladu s ovim uputama i osigurajte njegovo temeljito podmazivanje.

Kada alat redovito koristite uložite novac za dodatnu opremu protiv vibracija.

Alat nemojte koristiti na temperaturama ispod 10 °C.

Posao planirajte tako da posao s el. alatom koji stvara velike vibracije možete rasporediti na više dana.

Izmjene zadržane.

ZAŠTITA OKOLIŠA ZBRINJAVANJE OTPADA



Električni alat, dodatna oprema i ambalaža trebali bi se isporučiti radi ponovne procjene glede opasnosti za okoliš.

Električni alat nemojte bacati u kućanski otpad!

Sukladno europskoj direktivi WEEE (2012/19/EU) o starim električnim i elektroničkim uređajima i njihova aproksimacija u nacionalne zakone, ne korišteni električni alat neophodno je predati u mjesto nabave sličnih alata, ili u dostupne centre određene za prikupljanje i zbrinjavanje električnih alata. Tako prikupljeni električni alati prikupljaju se, rastavljaju i isporučuju radi ponovne procjene glede opasnosti za okoliš.

JAMSTVO

U priloženom materijalu naći ćete specifikaciju uvjeta jamstva.

Datum proizvodnje

Datum proizvodnje ukomponiran je u broj proizvodnje koji je naznačen na naljepnici proizvoda.

Broj proizvodnje ima format ORd-YY- -SERI dok je ORd broj narudžbe, YY je godina proizvodnje, je mjesec proizvodnje, SERI je serijski broj proizvodnje.

GENERAL SAFETY INSTRUCTIONS

Please read, remember and keep these safety instructions for future reference

WARNING: When using electric machines and power tools, always comply with the following safety instructions to protect against an electric shock, personal injury or the risk of fire. Within the meaning of these instructions, the expression "power tool" means both power tools powered from the mains (power cable) and power tools powered from batteries (no power cable).

Keep all warnings and instructions for future use.

1. Working Environment

a) Keep the working area clean and well-illuminated. Mess and dark spaces in the working area are the most common cause for injuries. Please store the tools properly when not in use.

b) Do not use the power tool in the environment with the risk of fire or explosion, i.e. in areas where flammable liquids, gases or dust are present. Sparks are formed on the contactor of the power tool and may cause ignition of dust or vapours.

c) When using power tools, prevent access of unauthorized persons, in particular children, to the workspace! If distracted, you can lose control of activities performed. Never leave power tools unattended. Prevent access of pets/animals to the equipment.

2. Electrical Safety

a) The power cable plug of the power tool must match the wall socket. Never alter the plug in any way. Never use two-way adaptors or any other adaptors with the tools having a protective pin in the power cable plug. Undamaged plugs and matching sockets reduce the risk of electric shock. Damaged and tangled power cables increase the risk of electric shock. Should the power cable be damaged, it must be replaced by a new power cable that may be acquired in our authorized service centre or from the importer.

b) Avoid body contact with grounded objects, i.e. piping, central heating radiators, cookers and refrigerators. Risk of electric shock is increased when your body touches the ground.

c) Do not expose the power tool to rain, humidity or other wet conditions. Never touch the power tool with wet hands. Never wash the power tool under running water. Never immerse it in water.

d) Do not use the power cable for any purpose other than for which it is intended. Never carry or pull the power tool by its power cable. Do not pull the plug from the socket by cable pulling. Prevent mechanical damages to the electric cables by sharp or hot objects.

e) The power tool has been manufactured for powering by the alternating current. Always check the compliance of the voltage with the rated voltage stated on the nameplate.

f) Never use the power tool with a damaged cable or plug, or which fell to the ground and is damaged in any way.

g) Should you use an extension cable, always check the compliance of its technical parameters with specifications stated on the nameplate. If the power tool is

used outdoors, use an extension cable suitable for outdoor use. When using extension drums, these must be unwound to prevent cable overheating.

h) Should the power tool be used in damp areas or outdoors, it may be used only if connected to an electric circuit with a circuit breaker ≤ 30 mA. Use of electric circuits with an RCD device reduces the risk of electric shock.

i) Hold the hand power tool only by insulated surfaces intended for gripping since the cutting or the welding equipment may touch a hidden wire or the power cable of the tool during operation.

3. Personal Safety

a) When using the power tool, be attentive and vigilant, pay maximum attention to the activity you are doing. Focus on work. Do not use the power tool when tired or under the influence of drugs, alcohol or medication. Even a moment of inattention when using a power tool may result in a serious personal injury. When working with power tools, do not drink, eat or smoke.

b) Use protective equipment. Always wear eye protection. Use protective equipment corresponding with the type of work you are doing. Protective equipment, e.g. a respirator, safety slip-resistant shoes, headwear or hearing protection in accordance with conditions of work reduce the risk of personal injury.

c) Avoid accidental power tool activation. Do not carry power tools connected to the mains with your finger on the trigger or the switch button. Before connecting to the mains, check that the switch or the trigger is in the "off" position. Carrying of power tools with your finger on the switch or inserting the power tool plug into a socket with a switch being "on" may result in serious injuries.

d) Before switching the power tool, remove all adjustment wrenches and other tools. The adjustment wrench or a tool that remains attached to the rotating part of the power tool may result in injuries of bystanding people.

e) Always keep stable position and balance. Work only on areas that you can safely reach. Never overestimate your own strength. Do not use power tools when tired.

f) Dress appropriately. Wear working clothes. Do not wear loose-fitting clothes or jewellery. Be careful not to allow your hair, clothes, gloves or other parts of your body to get too close to the rotating or hot parts of the power tool.

g) Connect an equipment for dust extraction. If the power tool may be connected to an equipment for cap-

turing or extraction of dust, make sure to connect the aforesaid equipment and use it properly. Use of such equipment may reduce the dust-related risks.

h) Fasten the workpiece firmly. Use a carpentry clamp or a vice to fasten a part intended for machining.

i) Do not use the power tool, if you are under the influence of alcohol, drugs, medication or other intoxicating or addictive substances.

j) This equipment is not designed for use by persons (including children) with reduced physical, sensory or mental capabilities or lack of experience and knowledge, unless they are under supervision or have been instructed with regard to use of the equipment by a person responsible for their safety. Children must be supervised to be sure that they do not play with the equipment.

4. Use and Maintenance of the Power Tool

a) Always disconnect the power tool from the mains in case of any trouble during work, before each cleaning or maintenance, for each relocation and after work. Never use the power tool if it is damaged.

b) Should the power tool start to emit an abnormal noise or odour, stop the work immediately.

c) Do not overload the power tool. The power tool works better and safer if operated in specified rpms. Use the right power tool designed for your activity. The right power tool works better and safer if being used for work for which it has been designed.

d) Do not use power tools that cannot be safely switched on and switched off by the switch button. Use of such tools is dangerous. Defect switches must be repaired in an authorized service centre.

e) Disconnect the power tool from the power source before you start its adjustment, exchange of accessories or maintenance. This will prevent the risk of accidental starting.

f) Power tools not being used must be kept stored away from children and unauthorized persons. Power tools in hands of inexperienced users may be dangerous. Store the power tools in a dry and safe place.

g) Keep the power tool in good conditions. Check the adjustment of moving parts and their looseness regularly. Check for possible damages of protective covers or any other parts that may endanger the safe operation of power tools. If the power tool is damaged, ensure its proper repair before its further use. Many injuries are caused by poorly maintained power tools.

h) Cutting tools must always be sharp and clean. Properly maintained and sharpened tools facilitate work, reduce the risk of injury and work with such equipment is controlled much easier. Use of other accessories than specified in the manual may result in damages to the tools and personal injuries.

i) Use power tools, accessories, other tools, etc. in accordance with these instructions and in a manner that is determined for a particular power tool and with regard to the working conditions and the type of work. Use of the tools for purposes other than specified may result in dangerous situations.

5. Use of Battery-Driven Power Tools

a) Before inserting the battery, make sure the switch is

in "0-OFF" position. Battery insertion into a tool that is switched on may result in dangerous situations.

b) To charge the batteries, always use chargers specified by the manufacturer. Use of chargers determined for other battery types may result in damaging and cause a fire.

c) Use batteries determined for the particular power tool only. Use of other battery types may result in personal injuries or cause a fire.

d) If not being used, store the battery separately from metal objects, e.g. clamps, wrenches, screws and other small metal objects that could cause connection of one battery terminal with another. Battery short-circuiting may cause injuries, burns or cause a fire.

e) Handle the batteries with care. Rough handling may result in leakage of chemicals from the battery. Avoid contact with such substances. If you still come into contact with them, wash the affected area with running water. If the chemical substance gets into eyes, seek medical advice immediately. Battery chemicals may cause serious injuries.

6. Service

a) Do not exchange any parts of the power tool, do not repair it or do not otherwise temper the power tool structure. Repairs of the power tool must be carried out by qualified persons.

b) Any repair or modification of the product without authorization by our company is forbidden (may result in injuries or damages).

c) Power tools must always be repaired in an authorized service centre. Use only original or recommended spare parts. This will help you to ensure your safety and safety of your power tool.

ADDITIONAL SAFETY INSTRUCTIONS

Safety instructions for working with compressed air and blow guns

- The compressor pump and lines reach high temperatures during operation. Contact with them leads to burns.
- The air drawn in by the compressor must be kept free of impurities that could lead to a fire or explosion in the compressor pump.
- When releasing the hose coupling, hold the hose coupling firmly by hand. This will prevent injuries caused by the hose being ejected.
- Wear safety goggles when working with a blow gun. Foreign bodies and blown parts can easily cause injuries.
- Do not blow the blower hose on anyone or clean clothing on the body. Danger of injury!

Safety instructions when spraying paint

- Do not apply any varnishes or solvents with a flash point lower than 55 ° C. Danger of explosion!
- Do not heat varnishes and solvents. Danger of explosion!
- Filtering devices (face masks) are required for protection when harmful liquids are processed. Also observe the information on protective measures of the manufacturers of these substances.
- The data and labeling of the regulations on hazardous substances on the packaging of processed materials must be observed.

If necessary, additional protective measures must be taken
measures, in particular wear appropriate clothing and protective masks.

- No smoking during spraying and also in the workroom.
- Danger of explosion! Paint fumes are also highly flammable.
- Fireplaces, open lights or sparking machines must not be present resp. be operated.
- Do not store or consume food and beverages in the study room. Paint fumes are harmful to health.
- The working room must be larger than 30 m³ and sufficient air exchange during spraying and drying must be guaranteed.

- Do not spray against the wind. When spraying inflammable resp. hazardous liquid materials should be strictly followed by local police regulations.
- Do not process any media such as white spirit, butanol and dichloromethane in conjunction with the PVC pressure hose. These media can damage the pressure hose.

Use of pressure tanks

- The operator of the pressure tank must keep it in good condition, use it properly, inspect it, carry out the necessary maintenance and repairs immediately and, if necessary, take the necessary safety measures.
- The Supervisory Authority may order the necessary control measures in individual cases.
- The pressure tank must not be used if it has defects that could endanger employees or third parties.
- Before each use, check the pressure tank for rust or damage. The compressor must not be operated with a

damaged or rusted pressure tank. If you find damage, please contact customer service.

Keep the safety instructions in a safe place.

Residual risk

Follow the maintenance and safety instructions in the operating instructions.

Always be careful at work and keep third parties at a safe distance from your workplace.

Even with the correct use of the device, a certain residual risk that cannot be ruled out. These potential hazards may be derived from the type and design of the equipment:

- Unintentional product introduction.
- Hearing loss if no suitable hearing protection is worn.
- Wear safety goggles to prevent eyes and face from dust and dirt.
- Inhalation of turned-up dust and dirt.

- Use protective equipment against noise, dust and vibrations !!!

KEEP THESE SAFETY INSTRUCTIONS FOR FUTURE REFERENCE !!!

DESCRIPTION (A)

The compressor is used to produce compressed air for tools operated with compressed air, which can be operated with an air volume of up to approx. 189 l / min. (eg tire inflator, blow gun and paint gun). Due to the limited amount of air transported, it is not possible to operate

tools that have a very high air consumption (eg vibratory grinders, rod grinders and impact wrenches). The machine may only be used for its intended purpose. Any other use that exceeds this does not correspond to the intended use. The resulting damage or injury of all kinds is the responsibility of the user / operator and not the manufacturer. Intended use components are also to observe the safety instructions as well as the installation instructions and the operating instructions in the operating instructions.

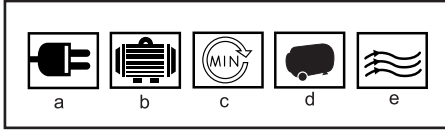
1. Air filter
2. Overload safety switch
3. Air tank (pressure vessel)
4. Oil supply
5. Oil level check window
6. Manometer - pressure in the tank
7. Manometer - working pressure
8. Drain cock
9. Power switch
10. Pressure regulator (working pressure)
11. Air outlet
12. Safety valve

PICTOGRAMS

Pictograms and values stated on the product packaging:

- a) Power supply values
- b) Power consumption

- c) Idle speed
- d) Pressure vessel volume
- e) Transported amount of air



USE AND OPERATION

ASIST equipment and machines are intended for domestic or hobby use only.

The manufacturer and importer do not recommend using this tool in extreme conditions and under high loads.

Any additional requirements must be the subject of an agreement between the manufacturer and the customer.

Before commissioning

- Open the package and carefully remove the device.
- Remove the packaging material and the packaging and transport locks (if the product is equipped with them).
- Check that the contents of the delivery are complete.
- Check the device and accessory parts for transport damage.
- If possible, keep the packaging until the end of the warranty period.

ATTENTION

The device and packaging materials are not a toy! To children

do not include plastic bags, foils or small items component! There is a risk of swallowing them and suffocation! Before connecting, make sure that the data on the type plate corresponds to the network data.

- Check the device for transport damage. Report any damage immediately to the shipping company that supplied the compressor.
- The compressor must be installed close to the appliance.
- Avoid long air and supply lines (extension cable).
- Make sure that the intake air is dry and dust-free.
- Do not place the compressor in a humid or wet room.
- The compressor may only be operated in suitable rooms (well ventilated, ambient temperature +5 °C to 40 °C). There must be no dust, acids, fumes, explosive or flammable gases in the room.
- The compressor is suitable for use in dry rooms. Use is not permitted in areas where spray water is handled.
- The oil level in the compressor pump must be checked before commissioning.

Assembly and operation

Attention!

Prior to commissioning, make sure that the device completely assembled!

Wheel assembly

- Mount the supplied castors as shown.

Foot assembly

- Mount the enclosed foot as shown.

Air filter installation

- Remove the transport plug and screw the air filter (1) onto the device.

Replacing the shipping cap

- Remove the oil filler cap (4).
- Fill the supplied compressor oil into the crankcase and insert the enclosed oil cap into the oil filler hole

Network connection

- The compressor is equipped with a mains cable with a plug with a protective contact. This can be connected to any socket with a 220-240 V ~ 50 Hz safety pin, which is protected by 16 A.

- Prior to startup, make sure that the mains voltage corresponds to the operating voltage (according to the device's data sheet).

- Long supply lines, as well as extensions, cable drums, etc., cause a voltage drop and can prevent the motor from starting.

- At low temperatures below + 5 °C, motor start-up is endangered by heavy running.

On / off switch

- To switch on the compressor, the on / off switch is pulled upwards. To switch off, press the on / off switch down.

Pressure setting

- The pressure on the manometer is set using the pressure regulator.

- The set pressure can be removed from the quick coupling.

- The pressure of the pressure vessel can be read on the manometer.

- The pressure of the pressure vessel is taken from the quick coupling.

Pressure switch setting

- The pressure switch (2) is set at the factory.

- Switch-off pressure approx. 8 bar

Compressed air hose installation

- A compressed air hose can be used for work at a greater distance from the compressor. To do this, connect the plug-in nipple of the compressed air hose to one of the quick couplings. Then connect the pneumatic tool to the compressed air hose quick coupler.

Viac o tomto zdrojovom texteNa získanie ďalších informácií o preklade sa vyžaduje zdrojový text

CLEANING AND MAINTENANCE

Attention!

Disconnect the mains plug before all cleaning and maintenance work! Danger of injury from electric shock!

Attention!

Wait until the device has cooled down completely! Danger of burns!

Attention!

Prior to all cleaning and maintenance work, the device must be depressurized! Danger of injury!

Cleaning

- Keep the device as free of dust and dirt as possible. Wipe the device with a clean cloth or blow it out with

compressed air at low pressure.

- We recommend cleaning the appliance immediately after each use.
- Clean the appliance regularly with a damp cloth and a little greasy soap. Do not use cleaning agents or solvents; these could damage the plastic parts of the device. Make sure that no water enters the appliance.
- Hoses and spray tools must be removed from the compressor before cleaning. The compressor must not be cleaned with water, solvents, etc.

Pressure tank maintenance

Attention! For a long service life of the pressure tank, the condensed water must be drained after each use by opening the drain plug. Drain the pressure vessel first. The drain plug is opened by turning it counter-clockwise (looking at the screw from the bottom of the compressor) so that the condensed water can drain completely from the pressure tank. Then close the drain plug again (turn clockwise). Before each use, check the pressure tank for rust or damage. The compressor must not be operated with a damaged or rusted pressure tank. If you find damage, please contact service. Attention!

Condensed water from the pressure tank contains oil residues. Dispose of condensed water in an environmentally friendly manner at an appropriate collection point.

Safety valve

The safety valve is set to the maximum permissible pressure of the pressure tank. It is not permissible to adjust the safety valve or remove its seal. The safety valve must be activated from time to time for the safety valve to function properly if necessary. Pull the ring so hard that you can clearly hear the escape of compressed air. Then release the ring again.

Regular oil level check

Place the compressor on a hard, level surface.

The oil level must be between the MAX and MIN marks on the oil sight glass.

Oil change: recommended oil: SAE 15W 40 or equivalent. The first oil level must be changed after 100 operating hours; then the oil must be drained and a new one added every 500 operating hours.

Oil change

Switch off the engine and remove the plug from the socket. Remove the oil seal. After releasing the remaining air pressure, you can unscrew the oil drain plug on the compressor pump.

To prevent the oil from leaking uncontrollably, hold a metal groove under it and collect the oil in a container. If the oil does not drain completely, we recommend tilting the compressor slightly. When the oil drains out, replace the oil drain plug.

Dispose of used oil at an appropriate collection point. To fill the correct amount of oil, make sure that the compressor is standing on a level surface. Fill with new oil in the oil filler hole until the oil level reaches the maximum fill level. This is indicated by a red dot on the oil sight glass window. Do not exceed the maximum filling amount. Overfilling can damage the device. Insert the oil plug again into the oil filler hole.

Cleaning the suction filter

The suction filter prevents dust and dirt from being sucked in. This filter must be cleaned at least every 300 operating hours. A clogged suction filter significantly reduces compressor performance.

Remove the suction filter by unscrewing the thumbscrew. Then remove the filter cover. You can now remove the air filter and the filter housing. Carefully knock out the air filter, cover and filter housing. These components should then be blown out with compressed air (approx. 3 bar) and mounted in reverse order.

Save

Attention!

Pull out the mains plug, bleed the device and all connected pneumatic tools. Stop the compressor so that it cannot be operated by unauthorized persons.

Attention!

Store the compressor only in a dry and inaccessible environment for unauthorized persons. Do not tilt, store only in a vertical position! Oil can leak out!

Drain overpressure

Relieve the overpressure in the compressor by switching off the compressor and consuming the compressed air still present in the pressure tank, eg by idling the pneumatic tool or using a blow gun.

TECHNICAL DATA AE7C150-24

Mains connection 220-240 V ~ 50 Hz

Engine power 1500W

Type of operation S1

Compressor speed 2850 rpm

Pressure tank capacity 24l

Operating pressure 8 bar

Theory. suction power 189l / min

Type of protection IP20

Weight of the device 27kg

Oil (15W 40) 0.25l

Max. altitude installed 1000 m above sea level

Protection class I.

Subject to changes.

Sound pressure level measured according to EN 60745:

LpA (sound pressure) 77 dB (A) KpA=3

LWA (sound power) 97 dB (A) KwA=3

Take appropriate measures to protect your hearing! Wear hearing protection whenever the sound pressure exceeds the level of 80 dB (A).

Weighted effective acceleration according to EN 60745:

<2,5 m/s² K=1.5

Caution: The vibration level may vary during power tool operation from the declared value depending on the way the power tool is used and depending on the following conditions: Method of power tool use and type of material being cut or drilled, conditions of the power tool and method of its maintenance, appropriateness of the used accessories and ensuring its sharpness and good conditions, the strength of handle

gripping, use of anti-vibration equipment, suitability of the power tool for the purpose for which it has been designed and compliance with workflows according to manufacturer's instructions.

If this power tool is used in an inappropriate manner, a hand/shoulder vibration syndrome may appear.

Caution: For clarification, it is necessary to consider the level of vibrations in specific conditions of use in all operating modes, e.g. the time when the power tool is switched off except for the operation time, and when it idles, i.e. performs no work. This may substantially decrease the exposition level during the whole operating cycle.

Minimize the risk of vibrations, use sharp chisels, drill and blades.

Keep the power tool in compliance with these instructions and provide for its proper lubrication.

When using the power tool regularly, invest into anti-vibration equipment.

Do not use the power tool under temperatures lower than 10°C. Plan your project containing work with the power tool producing high vibrations carefully and spread it over more days.

Subject to changes.

ENVIRONMENTAL PROTECTION WASTE MANAGEMENT



Power tools, accessories and packaging should be provided for recycling and not to harm the environment.

Do not dispose of power tools into household waste!

According to Directive 2012/19/EU of the European Parliament and of the Council on waste electrical and electronic equipment (WEEE) and its approximation in national laws, unfit power tools must be handed over at the point of purchase of similar equipment, or in available collection points designated for collection and disposal of power tools. Such disposed power tools will be collected, disassembled and delivered for environment-friendly recycling.

WARRANTY

In the attached material, you will find our warranty conditions.

Date of Manufacture

The date of manufacture is incorporated into the serial number stated in the product nameplate.

The serial number has the format of ORD-YY- -SERI, where ORD is the number of purchase order, YY stands for the year of manufacture, is the month of manufacture and SERI means the serial product

number.

CONSIGNES DE SÉCURITÉ GÉNÉRALES

Lisez attentivement ces consignes de sécurité, mémorisez-les et gardez-les pour les pouvoir consulter ultérieurement
AVERTISSEMENT : Afin d'éviter les risques d'électrocution, de blessures et d'incendie, il faut utiliser les machines et appareils électriques en respectant les consignes de sécurité suivantes. Au sens de ces consignes de sécurité, le terme « appareil électrique » désigne les appareils électriques alimentés sur secteur (au moyen d'un câble d'alimentation) ainsi que les appareils alimentés par batterie (sans câble d'alimentation).

Gardez l'ensemble d'avertissements et de consignes de sécurité pour les pouvoir utiliser ultérieurement.

1. Lieu de travail

a) Veuillez à ce que l'espace de travail soit propre et bien éclairé. Le désordre et des zones sombres sur le lieu de travail peuvent conduire à l'accident. Pour cette raison, rangez les appareils qui ne sont pas utilisés à ce moment.

b) N'utilisez pas l'appareil électrique dans un environnement à risque d'incendie ou d'explosion, à savoir dans les lieux où se situent des liquides inflammables, des gaz ou de la poussière. Sur la surface de contacteurs, situés dans l'appareil, se forment des étincelles qui peuvent enflammer la poussière ou les vapeurs.

c) Veuillez à ce que des personnes non autorisées, notamment des enfants, ne soient pas présentes dans la zone de travail lorsque vous utilisez l'appareil ! Vous risquez d'être distrait à cause de leur présence et par conséquent perdre le contrôle sur la tâche effectuée. Ne laissez jamais l'appareil sans surveillance. Évitez l'accès d'animaux à l'appareil.

2. Sécurité électrique

a) Les fiches du câble d'alimentation doivent correspondre à la prise murale. Ne jamais modifiez les fiches électriques. Ne jamais utilisez de multiprises ou d'autres adaptateurs pour les appareils dont les fiches sont équipées de terre. En utilisant des fiches intactes et une prise murale correspondante, vous réduisez le risque d'électrocution. Des câbles endommagés ou embrouillés augmentent le risque d'électrocution. Il faut remplacer le câble d'alimentation endommagé par un nouveau câble, disponible dans les centres de service agréés ou chez le fournisseur.

b) Évitez le contact du corps avec des objets mis à la terre, comme par exemple les conduits, le corps du chauffage central, les cuisinières et les réfrigérateurs. Lorsque votre corps est relié à la terre, le risque d'électrocution est plus élevé.

c) N'exposez pas l'appareil électrique à la pluie ou à l'humidité. Ne touchez l'appareil avec des mains mouillées. Ne lavez pas l'appareil sous l'eau courante et ne l'immergez pas dans l'eau.

d) N'utilisez pas le câble à d'autres fins que celles auxquelles il est destiné. Ne tirez pas et ne traînez pas l'appareil par le câble d'alimentation. Ne retirez pas la fiche de la prise murale en tirant par le câble. Éliminez le risque d'endommagement mécanique des câbles électriques par des objets coupants ou chauds.

e) L'appareil électronique est conçu uniquement pour l'alimentation à courant alternatif. Vérifiez toujours si la tension électrique correspond aux indications figurant sur la plaque signalétique de l'appareil.

f) N'utilisez en aucun cas un appareil dont le câble électrique ou la fiche sont endommagés ou qui avait tombé par terre et, par conséquent, a été endommagé.

g) En cas d'utilisation d'une rallonge, vérifiez que les paramètres techniques sont conformes aux indications figurant sur la plaque signalétique de l'appareil. Lorsque vous utilisez l'appareil électrique à l'extérieur, utilisez une rallonge appropriée pour l'usage à l'extérieur. Lorsque vous utilisez un enrouleur électrique, veuillez à ce que le câble soit déroulé pour éviter le surchauffage de ce dernier.

h) L'usage de l'appareil à l'extérieur ou dans un environnement humide est autorisé à condition que l'appareil soit branché dans un circuit électrique équipé d'un dispositif différentiel ≤ 30 mA. L'usage d'un circuit électrique pourvu d'un dispositif différentiel (RCD) réduit le risque d'électrocution.

i) Pour saisir les appareils électriques à main, utilisez uniquement des zones isolées qui y sont destinées, car le dispositif de sciage ou de perçage peut entrer en contact avec un conducteur caché ou un câble d'alimentation de l'appareil au cours de l'utilisation.

3. Protection de personnes

a) En utilisant l'appareil électrique, soyez attentif et vigilant et prêtez une attention maximale à l'activité que vous êtes en train d'effectuer. Concentrez-vous sur le travail. N'utilisez pas l'appareil électrique si vous êtes fatigué ou sous l'emprise de drogues, de l'alcool ou de médicaments. L'inattention, bien que momentanée, lors de l'utilisation de l'appareil électrique peut conduire à des blessures graves de personnes. Manger, boire et fumer est interdit lors de l'usage de l'appareil électrique.

b) Utilisez les équipements de protection. Utilisez toujours une protection des yeux. Utilisez les équipements de protection adaptés au type de travail effectué. L'usage des équipements de protection tels que les respirateurs, les chaussures de sécurité antidérapantes, des chapelleries ou une protection des oreilles, conformément aux règles de sécurité au travail, réduit le risque de blessures de personnes.

c) Veuillez à ne pas mettre l'appareil en marche par inadvertance. Ne déplacez pas un appareil allumé avec votre doigt placé sur l'interrupteur ou sur la gâchette. Avant de brancher l'appareil au réseau électrique, vérifiez que l'interrupteur ou la gâchette soit en position « Off ». Déplacer l'appareil avec un doigt placé sur l'interrupteur ou brancher la fiche d'un appareil allumé dans une prise murale peut engendrer de graves blessures.

d) Enlevez toute clé de réglage ou tout autre outil de réglage avant de mettre l'appareil en marche. La clé de réglage ou un autre outil qui reste attaché à une partie tournante de l'appareil électrique peut entraîner des blessures de personnes.

e) Toujours maintenez une posture stable et équilibrée.

brée. Opérez uniquement dans les endroits où vous êtes capable d'atteindre tous les objets en sécurité. Ne surestimez pas vos capacités. N'utilisez pas l'appareil électrique si vous êtes fatigué.

f) Portez une tenue appropriée. Utilisez les vêtements de travail. Ne portez pas des vêtements amples ni des bijoux. Veuillez à ce que vos cheveux, votre vêtement, vos gants ou d'autres parties de votre corps ne soient pas trop près des éléments roulants ou chauds de l'appareil électrique.

g) Utilisez un outil d'aspiration de poussière. Si votre appareil permet d'y attacher un outil d'aspiration ou de blocage de poussière, veuillez à ce que ce dernier soit attaché et utilisé de manière appropriée. Ces outils peuvent réduire les risques posés par la présence de poussière.

h) Serrez bien la pièce usinée. Utilisez un serre-joint ou un étou pour serrer la pièce à usiner.

i) N'utilisez pas l'appareil électrique sous l'emprise de l'alcool, de drogues, de médicaments ou d'autres stupéfiants ou substances addictives.

j) Cet appareil n'est pas conçu pour être utilisé par des personnes (y compris les enfants) aux capacités physiques, sensorielles ou mentales réduites ou ayant un manque d'expériences et de connaissances, sauf si elles sont surveillées par une personne responsable de leur sécurité ou ont reçu de cette dernière les instructions pour l'utilisation de l'appareil. Assurez-vous que les enfants ne jouent pas avec l'appareil.

4. Utilisation et entretien de l'appareil électrique

a) Lorsque vous rencontrez un problème au cours du travail et avant tout nettoyage et tout entretien ainsi qu'à chaque fois que vous déplacez l'appareil ou finissez le travail, débranchez l'appareil électrique du réseau électrique ! Ne jamais utiliser l'appareil si ce dernier est endo agé.

b) Si l'appareil fait du bruit ou émane une odeur de manière anormale, arrêtez immédiatement le travail.

c) Ne surchargez pas l'appareil. Le fonctionnement de l'appareil électrique est plus efficace est plus sûr lorsqu'il fonctionne à un nombre de tours pour lequel il a été conçu. Utilisez les outils appropriés pour les activités auxquelles ces derniers sont destinés. L'utilisation des outils appropriés augmente la qualité et la sécurité du travail pour lequel ils ont été conçus.

d) N'utilisez pas un appareil électrique qu'on ne peut pas allumer ou éteindre avec l'interrupteur. L'utilisation d'un tel appareil serait dangereuse. Des interrupteurs défectueux doivent être réparés dans un centre de service agréé.

e) Débranchez l'appareil de la source d'électricité avant chaque réglage ou entretien de l'appareil et avant chaque remplacement d'accessoires. Le risque d'allumer l'appareil par inadvertance sera ainsi réduit.

f) Lorsqu'il n'est pas utilisé, rangez l'appareil électrique dans un endroit où il sera hors de la portée d'enfants et de personnes non autorisées. Lorsqu'il est manipulé par des personnes ayant manque d'expériences, l'appareil peut être dangereux. Entreposez l'appareil dans un endroit sec et sûr.

g) Gardez l'appareil électrique en bon état. Vérifiez régulièrement que les pièces mobiles sont bien réglées et mobiles. Vérifiez que les couvercles protecteurs ou d'autres pièces essentielles pour un fonctionnement sûr de l'appareil sont intactes. Si l'appareil est endo agé, veuillez à ce que ce dernier soit réparé avant de

le réutiliser. Un grand nombre de blessures est provoqué par le mauvais entretien de l'appareil électrique.

h) Gardez les appareils de sciage aiguisés et propres. L'utilisation des appareils de sciage bien entretenus et aiguisés rend le travail plus facile, réduit le risque de blessures et augmente le niveau du contrôle de l'opérateur sur l'appareil. Usage d'autres accessoires que ceux mentionnés dans le mode d'emploi peut endo ager l'appareil et entraîner des blessures.

i) Les appareils électriques, les accessoires, les outils de travail etc. doivent être utilisés conformément aux instructions fournis dans le présent mode d'emploi, de la manière prescrite pour un tel appareil électrique, en prenant en considération les conditions de travail et le type de travail effectué. L'utilisation de l'appareil à des fins autres que celles auxquelles il est destiné peut être dangereux.

5. Utilisation des appareils avec accumulateur

a) Avant d'insérer l'accumulateur dans l'appareil, vérifiez que ce dernier est en position «0 - éteint». L'insertion de l'accumulateur dans un appareil allumé peut être dangereux.

b) Pour charger l'accumulateur, utilisez uniquement les chargeurs autorisés par le fabricant. L'usage d'un chargeur conçu pour un autre type d'accumulateur peut endo ager ce dernier ou entraîner un incendie.

c) Utilisez uniquement les accumulateurs qui sont destinés à votre appareil. L'usage d'autres accumulateurs peut entraîner des blessures ou un incendie.

d) Quand l'accumulateur n'est pas utilisé, il faut l'entreposer de sorte qu'il soit séparé des objets métalliques, comme par exemple des agrafes, des clés, des vis et d'autres petits objets métalliques qui pourraient relier les deux contacts de l'accumulateur. Un court-circuit de l'accumulateur peut entraîner des blessures, des brûlures ou un incendie.

e) Traitez les accumulateurs avec précaution. Le mauvais traitement de l'accumulateur peut provoquer la fuite de la substance chimique. Évitez tout contact avec cette substance et lorsqu'il y a tout de même un contact, laver la zone concernée sous l'eau courante. Si la substance atteint les yeux, consultez immédiatement un médecin. La substance chimique contenue dans les accumulateurs peut entraîner de graves blessures.

6. Service

a) Ne réparez pas l'appareil, ne remplacez pas les pièces de l'appareil et ne modifiez pas sa construction en aucune façon vous-même. Confiez la réparation de l'appareil à des personnes qualifiées.

b) Toute réparation ou modification du produit sans l'accord de notre société est interdite (cela pourrait entraîner des blessures ou des dommages de l'utilisateur).

c) Toujours faites réparer l'appareil électrique dans un centre de service agréé. Utilisez uniquement des pièces de rechange originales ou recommandées. Votre sécurité et la sécurité de votre appareil sera ainsi assurée.

CONSIGNES DE SECURITE SUPPLEMENTAIRES

Consignes de sécurité pour le travail avec de l'air comprimé et des soufflettes

- La pompe et les conduites du compresseur atteignent des températures élevées pendant le fonctionnement. Le contact avec eux entraîne des brûlures.

- L'air aspiré par le compresseur doit être maintenu exempt d'impuretés susceptibles de provoquer un incendie ou une explosion dans la pompe du compresseur.

- Lorsque vous relâchez le raccord de flexible, tenez fermement le raccord de flexible à la main. Cela évite les blessures causées par l'éjection du tuyau.

- Portez des lunettes de sécurité lorsque vous travaillez avec une soufflette. Les corps étrangers et les pièces soufflées peuvent facilement causer des blessures.

- Ne soufflez pas le tuyau du ventilateur sur quiconque ou ne nettoyez pas les vêtements sur le corps. Risque de blessure!

Consignes de sécurité lors de la pulvérisation de peinture

- N'appliquez pas de vernis ou de solvants avec un point d'éclair inférieur à 55 ° C. Danger d'explosion!

- Ne chauffez pas les vernis et les solvants. Danger d'explosion!

- Des dispositifs de filtrage (masques faciaux) sont nécessaires pour la protection lors du traitement de liquides nocifs. Respectez également les informations sur les mesures de protection des fabricants de ces substances.

- Les données et l'étiquetage des réglementations sur les substances dangereuses sur l'emballage des matériaux traités doivent être respectés.

Si nécessaire, des mesures de protection supplémentaires doivent être prises

mesures, en particulier porter des vêtements et des masques de protection appropriés.

- Ne pas fumer pendant la pulvérisation et également dans l'atelier.

Danger d'explosion! Les vapeurs de peinture sont également hautement inflammables.

- Les cheminées, lumières ouvertes ou machines à étincelles ne doivent pas être présentes resp. Être exploité.

- Ne stockez pas et ne consommez pas d'aliments et de boissons dans la salle d'étude. Les vapeurs de peinture sont nocives pour la santé.

- La salle de travail doit être supérieure à 30 m3 et un renouvellement d'air suffisant pendant la pulvérisation et le séchage doit être garanti.

- Ne vaporisez pas contre le vent. Lors de la pulvérisation d'inflammable resp. les matières liquides dangereuses doivent être strictement respectées par les réglementations de la police locale.

- Ne pas traiter des fluides tels que le white spirit, le butanol et le dichlorométhane en conjonction avec le tuyau de refoulement en PVC. Ces fluides peuvent endommager le flexible de pression.

Utilisation de réservoirs sous pression

- L'exploitant du réservoir sous pression doit le main-

tenir en bon état, l'utiliser correctement, l'inspecter, effectuer immédiatement l'entretien et les réparations nécessaires et, si nécessaire, prendre les mesures de sécurité nécessaires.

- L'Autorité de surveillance peut ordonner les mesures de contrôle nécessaires dans des cas individuels.

- Le réservoir sous pression ne doit pas être utilisé s'il présente des défauts susceptibles de mettre en danger des employés ou des tiers.

- Avant chaque utilisation, vérifiez que le réservoir sous pression n'est pas rouillé ou endommagé. Le compresseur ne doit pas fonctionner avec un réservoir sous pression endommagé ou rouillé. Si vous constatez des dommages, veuillez contacter le service client. Conservez les consignes de sécurité dans un endroit sûr.

Risque résiduel

Suivez les instructions de maintenance et de sécurité du mode d'emploi.

Soyez toujours prudent au travail et gardez les tiers à une distance de sécurité de votre lieu de travail.

Même avec une utilisation correcte de l'appareil, un certain risque résiduel qui ne peut être exclu. Ces dangers potentiels peuvent découler du type et de la conception de l'équipement:

- Introduction involontaire du produit.

- Perte auditive si aucune protection auditive appropriée n'est portée.

- Portez des lunettes de sécurité pour éviter la poussière et la saleté sur les yeux et le visage.

- Inhalation de poussière et de saleté retournées.

- Utilisez les équipements de sécurité contre le bruit, la poussière et les vibrations !!!

GARDEZ CES CONSIGNES !!!

DESCRIPTION (A)

Le compresseur est utilisé pour produire de l'air comprimé pour les outils fonctionnant avec de l'air comprimé, qui peuvent fonctionner avec un volume d'air jusqu'à environ 189 l / min. (par exemple gonfleur de pneu, soufflette et pistolet à peinture). En raison de la quantité limitée d'air transporté, il n'est pas possible d'exploiter les outils qui consomment beaucoup d'air (par exemple les meuleuses vibrantes, les meuleuses à tige et les clés à chocs).

La machine ne doit être utilisée que pour son usage prévu. Toute autre utilisation qui dépasse cette limite ne correspond pas à l'utilisation prévue. Les dommages ou blessures de toutes sortes qui en résultent sont la responsabilité de l'utilisateur / opérateur et non du fabricant. Les composants utilisés aux fins prévues doivent également respecter les consignes de sécurité, ainsi que les instructions d'installation et les instructions d'utilisation dans les instructions d'utilisation.

1. Filtre à air

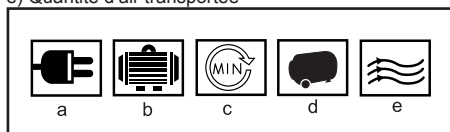
2. Interrupteur de sécurité de surcharge

3. Réservoir d'air (réservoir sous pression)
4. Approvisionnement en pétrole
5. Fenêtre de contrôle du niveau d'huile
6. Manomètre - pression dans le réservoir
7. Manomètre - pression de service
8. Robinet de vidange
9. Interrupteur d'alimentation
10. Régulateur de pression (pression de travail)
11. Sortie d'air
12. Soupape de sécurité

PICTOGRAMES

Pictogrammes et valeurs indiqués sur l'emballage du produit :

- a) Valeurs d'alimentation
- b) Consommation électrique
- c) Vitesse de ralenti
- d) Volume du récipient sous pression
- e) Quantité d'air transportée



UTILISATION ET FONCTIONNEMENT

Les équipements et machines ASIST sont destinés à un usage domestique ou de loisir uniquement.

Le fabricant et l'importateur ne recommandent pas d'utiliser cet outil dans des conditions extrêmes et sous des charges élevées.

Toute exigence supplémentaire doit faire l'objet d'un accord entre le fabricant et le client.

Avant la mise en service

- Ouvrez l'emballage et retirez soigneusement l'appareil.
- Retirez le matériel d'emballage et les verrous d'emballage et de transport (si le produit en est équipé).
- Vérifiez que le contenu de la livraison est complet.
- Vérifiez que l'appareil et les accessoires ne sont pas endommagés pendant le transport.
- Si possible, conservez l'emballage jusqu'à la fin de la période de garantie.

ATTENTION

L'appareil et les matériaux d'emballage ne sont pas des jouets! Aux enfants

n'incluez pas les sacs en plastique, les feuilles ou les petits objets

composant! Il y a un risque de les avaler et suffocation! Avant la connexion, assurez-vous que les données de la plaque signalétique correspondent aux données du réseau.

- Vérifiez que l'appareil n'a pas été endommagé pendant le transport. Signalez immédiatement tout dommage à la compagnie maritime qui a fourni le compresseur.
- Le compresseur doit être installé à proximité de l'appareil.

- Évitez les longues conduites d'air et d'alimentation (câble d'extension).
- Assurez-vous que l'air d'admission est sec et exempt de poussière.
- Ne placez pas le compresseur dans une pièce humide ou mouillée.
- Le compresseur ne doit être utilisé que dans des locaux appropriés (bien ventilés, température ambiante +5 ° C à 40 ° C). Il ne doit y avoir ni poussière, ni acide, ni fumée, ni gaz explosif ou inflammable dans la pièce.
- Le compresseur convient pour une utilisation dans des pièces sèches. L'utilisation n'est pas autorisée dans les zones où l'eau pulvérisée est manipulée.
- Le niveau d'huile dans la pompe du compresseur doit être vérifié avant la mise en service.

Montage et fonctionnement

Attention!

Avant la mise en service, assurez-vous que l'appareil est en cours d'utilisation complètement assemblé!

Assemblage de roue

- Montez les roulettes fournies comme illustré.

Assemblage du pied

- Montez le pied fourni comme illustré.

Installation du filtre à air

- Retirez le bouchon de transport et vissez le filtre à air (1) sur l'appareil.

Remplacement du capuchon d'expédition

- Retirez le bouchon de remplissage d'huile (4).
- Versez l'huile de compresseur fournie dans le carter et insérez le bouchon d'huile fourni dans l'orifice de remplissage d'huile

Connexion réseau

- Le compresseur est équipé d'un câble secteur avec une fiche avec un contact de protection. Il peut être connecté à n'importe quelle prise avec une broche de sécurité 220-240 V ~ 50 Hz, qui est protégée par 16 A.
- Avant la mise en service, assurez-vous que la tension du réseau correspond à la tension de service (selon la fiche technique de l'appareil).
- Les longues lignes d'alimentation, ainsi que les rallonges, les tambours de câbles, etc., provoquent une chute de tension et peuvent empêcher le moteur de démarrer.
- À des températures basses inférieures à +5 ° C, le démarrage du moteur est mis en danger par un fonctionnement intense.

Interrupteur marche / arrêt

- Pour allumer le compresseur, l'interrupteur marche / arrêt est tiré vers le haut. Pour éteindre, appuyez sur l'interrupteur marche / arrêt vers le bas.

Réglage de la pression

- La pression sur le manomètre est réglée à l'aide du régulateur de pression.
 - La pression de réglage peut être supprimée du raccord rapide.
 - La pression du réservoir sous pression peut être lue sur le manomètre.
 - La pression de la cuve sous pression provient du raccord rapide.
- Réglage du pressostat

- Le pressostat (2) est réglé en usine.
- Pression de coupure environ 8 bar
- Installation du tuyau d'air comprimé
- Un tuyau d'air comprimé peut être utilisé pour des travaux à une plus grande distance du compresseur. Pour ce faire, connectez le mamelon enfichable du tuyau d'air comprimé à l'un des raccords rapides. Ensuite, connectez l'outil pneumatique au raccord rapide du tuyau d'air comprimé.

NETTOYAGE ET ENTRETIEN

Attention!

Débranchez la fiche secteur avant tous les travaux de nettoyage et d'entretien! Risque de blessure par électrocution!

Attention!

Attendez que l'appareil soit complètement refroidi! Risque de brûlure!

Attention!

Avant tous travaux de nettoyage et d'entretien, l'appareil doit être dépressurisé! Risque de blessure!

Nettoyage

- Gardez l'appareil aussi exempt que possible de poussière et de saleté. Essuyez l'appareil avec un chiffon propre ou soufflez-le avec de l'air comprimé à basse pression.

- Nous vous recommandons de nettoyer l'appareil immédiatement après chaque utilisation.

- Nettoyez régulièrement l'appareil avec un chiffon humide et un peu de savon gras. N'utilisez pas de produits de nettoyage ou de solvants; ceux-ci pourraient endommager les pièces en plastique de l'appareil. Assurez-vous qu'aucune eau ne pénètre dans l'appareil.

- Les tuyaux et les outils de pulvérisation doivent être retirés du compresseur avant le nettoyage. Le compresseur ne doit pas être nettoyé avec de l'eau, des solvants, etc.

Entretien du réservoir sous pression

Attention! Pour une longue durée de vie du réservoir sous pression, l'eau condensée doit être vidangée après chaque utilisation en ouvrant le bouchon de vidange. Vidangez d'abord le réservoir sous pression. Le bouchon de vidange est ouvert en le tournant dans le sens inverse des aiguilles d'une montre (en regardant la vis du bas du compresseur) afin que l'eau condensée puisse s'écouler complètement du réservoir sous pression. Puis refermez le bouchon de vidange (tournez dans le sens des aiguilles d'une montre). Avant chaque utilisation, vérifiez le réservoir sous pression pour la rouille ou les dommages. Le compresseur ne doit pas fonctionner avec un réservoir sous pression endommagé ou rouillé. Si vous constatez des dommages, veuillez contacter le service.

Attention!

L'eau condensée du réservoir sous pression contient des résidus d'huile. Éliminez l'eau condensée de manière écologique dans un point de collecte approprié.

Soupape de sécurité

La soupape de sécurité est réglée sur la pression maximale admissible du réservoir sous pression. Il est interdit de régler la soupape de sécurité ou de retirer son joint. La soupape de sécurité doit être activée de

temps à autre pour que la soupape de sécurité fonctionne correctement si nécessaire. Tirez sur l'anneau si fort que vous pouvez clairement entendre la fuite d'air comprimé. Ensuite, relâchez la bague.

Contrôle régulier du niveau d'huile

Placez le compresseur sur une surface dure et plane. Le niveau d'huile doit se situer entre les repères MAX et MIN du voyant d'huile.

Changement d'huile: huile recommandée: SAE 15W 40 ou équivalent. Le premier niveau d'huile doit être changé après 100 heures de service; Ensuite, l'huile doit être vidangée et une nouvelle ajoutée toutes les 500 heures de fonctionnement.

Vidange

Arrêtez le moteur et retirez la fiche de la prise. Retirez le joint d'huile. Après avoir relâché la pression d'air restante, vous pouvez dévisser le bouchon de vidange d'huile sur la pompe du compresseur.

Pour éviter que l'huile ne fuit de manière incontrôlable, maintenez une rainure métallique en dessous et récupérez l'huile dans un récipient. Si l'huile ne se vidange pas complètement, nous vous recommandons d'incliner légèrement le compresseur. Lorsque l'huile s'écoule, remplacez le bouchon de vidange d'huile.

Éliminez l'huile usagée dans un point de collecte approprié.

Pour remplir la bonne quantité d'huile, assurez-vous que le compresseur repose sur une surface plane. Remplissez d'huile neuve dans l'orifice de remplissage d'huile jusqu'à ce que le niveau d'huile atteigne le niveau de remplissage maximum. Ceci est indiqué par un point rouge sur la fenêtre du voyant d'huile. Ne dépassez pas la quantité de remplissage maximale. Un remplissage excessif peut endommager l'appareil. Insérez à nouveau le bouchon d'huile dans l'orifice de remplissage d'huile.

Nettoyage du filtre d'aspiration

Le filtre d'aspiration empêche l'aspiration de la poussière et de la saleté. Ce filtre doit être nettoyé au moins toutes les 300 heures de fonctionnement. Un filtre d'aspiration obstrué réduit considérablement les performances du compresseur.

Retirez le filtre d'aspiration en dévissant la vis moulée. Retirez ensuite le couvercle du filtre. Vous pouvez maintenant retirer le filtre à air et le boîtier du filtre. Démontez avec précaution le filtre à air, le couvercle et le boîtier du filtre. Ces composants doivent ensuite être soufflés avec de l'air comprimé (environ 3 bars) et montés dans l'ordre inverse.

sauver

Attention!

Retirez la fiche secteur, purgez l'appareil et tous les outils pneumatiques connectés. Arrêtez le compresseur afin qu'il ne puisse pas être utilisé par des personnes non autorisées.

Attention!

Stockez le compresseur uniquement dans un environnement sec et inaccessible aux personnes non autorisées. Ne pas incliner, stocker uniquement en position verticale! L'huile peut s'échapper!

Surpression de vidange

Vidanger la surpression dans le compresseur en éteig-

nant le compresseur et en consommant l'air comprimé encore présent dans le réservoir sous pression, par exemple en mettant au ralenti l'outil pneumatique ou en utilisant un pistolet de soufflage.

DONNÉS TECHNIQUES AE7C150-24

Connexion secteur 220-240 V ~ 50 Hz
Puissance du moteur 1500W
Type d'opération S1
Vitesse du compresseur 2850 tr / min
Capacité du réservoir sous pression 24l
Pression de service 8 bar
Théorie. puissance d'aspiration 189l / min
Type de protection IP20
Poids de l'appareil 27kg
Huile (15W 40) 0,25l
Max. altitude installée 1000 m au dessus du niveau de la mer
Classe de protection I.

Niveau de pression acoustique conformément à la norme EN 60745 :

LpA (pression acoustique) 77 dB (A) KpA=3
LWA (puissance acoustique) 97 dB (A) KwA=3
Prenez des mesures appropriées pour la protection contre le bruit ! Si la pression acoustique dépasse le seuil de 80 dB (A), utilisez une protection contre le bruit.
Valeur moyenne quadratique pondérée selon la norme EN 60745 : <2,5 m/s² K=1,5

Avertissement : Les valeurs de vibrations pendant le travail réel avec l'appareil peuvent différer des valeurs citées en fonction des conditions d'utilisation de l'appareil et des facteurs suivants : La manière dont l'appareil est utilisé et le type de matériel coupé ou percé, l'état de l'appareil et son entretien, le bon/mauvais choix d'accessoires ainsi que l'aiguisage et l'entretien de ceux-ci, la manière dont l'appareil est serré entre les mains (fort ou peu fort), l'utilisation des équipements anti-vibration, le respect ou non-respect des consignes concernant l'utilisation de l'appareil électrique à des tâches auxquelles il a été conçu, et le respect des procédures de travail définies par le fabricant.

Une mauvaise utilisation de l'appareil peut entraîner le syndrome vibratoire main-bras. **Avertissement :** Pour arriver à des valeurs précises, il faut prendre en considération les vibrations qui sont produites dans des conditions concrètes, quel que soit le mode de fonctionnement d'appareil, y compris le temps que l'appareil est arrêté ou tourne à vide, et donc, ne fait aucun travail. Cela peut considérablement réduire le niveau d'exposition pendant la totalité du cycle de fonctionnement.

Pour minimiser le risque des dégâts entraînés par les vibrations, utilisez des poinçons, des forêts et des lames aiguisés. Veuillez à ce que l'appareil soit entretenu conformément à ces consignes et qu'il soit dûment lubrifié. Si vous comptez utiliser l'appareil régulièrement, n'hésitez pas d'investir dans un équipement anti-vibration. N'utilisez pas l'appareil à

une température inférieure à 10°C.

Organisez votre travail de sorte que le travail avec l'appareil électrique générant de fortes vibrations soit étalé sur plusieurs jours. Sous réserve de modifications.

PROTECTION DE L'ENVIRONNEMENT TRAITEMENT DES DÉCHETS



Les outils électriques, les accessoires et les emballages devraient être remis pour assurer leur revalorisation et la protection de l'environnement.

Ne jetez pas les outils électriques dans les poubelles pour ordures ménagères !

Selon la directive européenne WEEE (2012/19/Eu) relative aux déchets d'équipement électriques et électroniques et son application dans des législations nationales, les outils électriques qui ne sont plus utilisés doivent être remis dans l'établissement qui vend des outils similaires ou dans les déchetteries assurant la collecte et l'élimination des outils électriques. Une fois remis, les outils électriques seront rassemblés, démontés et revalorisés d'une manière écologiquement rationnelle.

GARANTIE

Les détails de garantie sont fournis dans le document ci-joint.

Date de production

La date de production est incorporée dans le numéro de production, indiqué sur la plaque signalétique du produit.

Le numéro de production est présenté en format ORD-YY- -SERI, où ORD représente le numéro de code, YY désigne l'année de production, le mois de production et SERI le numéro de série du produit.

ISTRUZIONI GENERALI DI SICUREZZA

Le presenti istruzioni per l'uso devono essere lette attentamente, ricordate e conservate

AVVERTIMENTO: Quando si utilizzano macchine e elettrodomestici, è necessario rispettare e osservare le seguenti istruzioni per l'uso per motivi di protezione da scosse elettriche, lesioni personali e pericolo di incendio. In tutte le seguenti istruzioni, il termine "elettrodomestico" si riferisce sia agli elettrodomestici alimentati dalla rete (attraverso un cavo di alimentazione) sia agli elettrodomestici alimentati da batteria (senza un cavo di alimentazione). Conservare tutti gli avvertimenti e tutte le istruzioni per un uso futuro.

1. Ambiente di lavoro

a) Mantenere l'ambiente di lavoro pulito e ben illuminato. Disordine e luoghi bui possono causare infortuni. Sistemare gli utensili non adoperati.

b) Non utilizzare l'elettrodomestico in un ambiente a rischio di incendio o esplosione, ovvero in luoghi in cui sono presenti liquidi, gas o polvere infiammabili. Nell'elettrodomestico si creano scintille sul collettore, il ciò può causare accensione della polvere oppure dei vapori.

c) Quando si utilizza l'elettrodomestico, impedire l'accesso alle persone non autorizzate, soprattutto ai bambini, nell'ambiente di lavoro! Essendo disturbati si può perdere controllo dell'attività svolta. In nessun modo lasciare l'elettrodomestico incustodito. Tenere gli animali lontani dall'elettrodomestico.

2. Sicurezza elettrica

a) La spina dell'elettrodomestico deve essere conforme alla presa a parete. Non modificare mai la presa in alcun modo. Non utilizzare mai prese multiple o altri adattatori per l'elettrodomestico che ha un perno protettivo sulla spina del cavo di alimentazione. Le spine non danneggiate e prese conformi riducono il rischio di scosse elettriche. I cavi di alimentazione danneggiati o aggrovigliati aumentano il rischio di scosse elettriche. Se il cavo di connessione è danneggiato, deve essere sostituito con un altro cavo di connessione, il quale può essere acquistato in un centro di assistenza oppure presso un importatore autorizzato.

b) Evitare contatto del corpo con gli oggetti collegati a terra come ad es. tubazioni, radiatori per riscaldamento centrale, fornelli e frigoriferi. Il rischio di scosse elettriche è maggiore se il corpo è collegato a terra.

c) Non esporre l'elettrodomestico a pioggia o alle condizioni di umidità. Non toccare mai l'elettrodomestico con le mani bagnate. Non lavare mai l'elettrodomestico sotto l'acqua corrente o non i ergerlo in acqua.

d) Non utilizzare mai il cavo di alimentazione per scopi diversi da quelli previsti. Non trasportare e non trascinare l'elettrodomestico per il cavo di alimentazione. Non estrarre la spina dalla presa tirando il cavo. Evitare danni meccanici ai cavi elettrici con oggetti appuntiti o caldi.

e) L'elettrodomestico è stato realizzato esclusivamente per essere alimentato da corrente alternata. Controllare sempre che la tensione elettrica sia conforme ai dati sulla targhetta dell'elettrodomestico.

f) Non lavorare mai con l'elettrodomestico che abbia il cavo elettrico o spina danneggiati oppure che sia caduto per terra e sia danneggiato in alcun modo.

g) Nel caso in cui si utilizzi la prolunga, assicurarsi sempre che i suoi parametri tecnici siano conformi ai dati

sulla targhetta dell'elettrodomestico. Se l'elettrodomestico è utilizzato all'aperto, utilizzare una prolunga adatta per l'uso all'aperto. Quando si adoperano gli avvolgicavi, bisogna srotolarli per evitare che il cavo si surriscaldi.

h) Se l'elettrodomestico viene utilizzato in aree umide o all'aperto, è consentito utilizzarlo solo quando è collegato al circuito elettrico con un interruttore differenziale ≤ 30 mA. Impiego del circuito elettrico con un interruttore differenziale /RCD/ riduce il rischio di scosse elettriche.

i) Afferrare l'elettrodomestico a mano solo per le superfici isolate previste per impugnatura, perché durante il funzionamento gli accessori di taglio o perforazione possono entrare in contatto con un conduttore nascosto o con il cavo di alimentazione dell'elettrodomestico.

3. Sicurezza personale

a) Adoperare l'elettrodomestico con attenzione e cautela, prestare la massima attenzione all'attività che si sta svolgendo. Concentrarsi al lavoro. Nono utilizzare l'elettrodomestico se si è stanchi oppure sotto l'effetto di droga, alcol o medicine. Anche un momento di distrazione durante l'utilizzo dell'elettrodomestico può causare gravi lesioni personali. Non mangiare, bere né fumare adoperando l'elettrodomestico.

b) Indossare i dispositivi di protezione. Indossare sempre una protezione per gli occhi. Indossare i dispositivi di protezione adeguati al tipo di lavoro che si sta svolgendo. I dispositivi di protezione quali respiratore, calzature antinfortunistiche antiscivolo, copricapo o protezioni per l'udito utilizzati in conformità con le condizioni di lavoro riducono il rischio di lesioni personali.

c) Evitare di accendere involontariamente l'elettrodomestico. Non spostare l'utensile collegato alla rete di alimentazione con un dito sull'interruttore o sullo scatto. Prima di collegarsi all'alimentazione elettrica assicurarsi che l'interruttore e lo scatto siano in posizione "off". Spostamento dell'utensile con un dito sull'interruttore o collegamento della spina ad una presa di corrente con l'interruttore premuto può causare gravi lesioni.

d) Rimuovere tutte le chiavi e strumenti di regolazione prima di accendere l'utensile. La chiave o lo strumento di regolazione rimasto attaccato alla parte rotante può causare gravi lesioni personali.

e) Mantenere sempre una posizione stabile e l'equilibrio. Lavorare solo fino a dove si raggiunga con sicurezza. Mai sopravvalutare le proprie forze. Non utilizzare l'elettrodomestico se si è stanchi.

f) Vestirsi in modo appropriato. Indossare indumenti da lavoro. Non indossare indumenti larghi o gioielli. Far attenzione che i propri capelli, indumenti, guanti oppure un'altra parte del corpo non si avvicinino troppo

alle parti rotanti o calde dell'elettrotensile.

g) Collegare il dispositivo per l'aspirazione della polvere. Se l'utensile ha la possibilità di collegarsi ai dispositivi di raccolta o estrazione della polvere, assicurarsi che sia collegato e adoperato in modo corretto. L'impiego di questi dispositivi può ridurre il rischio causato dalla polvere.

h) Fissare bene il pezzo. Utilizzare una morsetta per falegnameria o una morsa per fissare il pezzo da lavorare.

i) Non utilizzare l'elettrotensile sotto l'effetto di alcol, droga, medicine o di altre sostanze stupefacenti o sostanze che creano dipendenza.

j) Questo dispositivo non è destinato ad essere usato da persone (compresi i bambini) con ridotte capacità fisiche, sensoriali o mentali o con esperienze o conoscenze mancanti, a meno che non siano supervisionati o istruiti a utilizzare l'utensile da una persona responsabile per la loro sicurezza. I bambini devono essere sorvegliati perché sia certo che non giochino con il dispositivo.

a) Utilizzo dell'elettrotensile e la sua manutenzione
Scollegare sempre l'elettrotensile dalla rete nel caso di qualsiasi problema di lavoro, prima di ogni pulizia o manutenzione, durante ogni spostamento e avendo terminato il lavoro! Non adoperare mai l'elettrotensile che sia danneggiato in alcun modo.

b) Se l'utensile inizia ad emettere un suono o odore anomali, smettere immediatamente di lavorare.

c) Non sovraccaricare mai l'utensile. L'elettrotensile lavorerà meglio e con maggior sicurezza, se viene utilizzato a giri di velocità per i quali è stato progettato. Utilizzare l'utensile adatto per l'attività prevista. L'utensile adatto svolgerà meglio e con maggior sicurezza il lavoro per cui è stato progettato.

d) Non utilizzare elettrotensili che non possono essere accesi e spenti con un interruttore di comando. L'utilizzo di tali utensili è pericoloso. Gli interruttori difettosi devono essere riparati da un centro di assistenza certificato.

e) Scollegare l'utensile dalla fonte di alimentazione prima di effettuare la sua regolazione, prima di sostituire gli accessori o svolgere la manutenzione. Tale provvedimento impedisce il rischio dell'avviamento accidentale.

f) Sistemare l'elettrotensile inutilizzato fuori dalla portata di bambini e persone non autorizzate. L'elettrotensile nelle mani di utenti inesperti può essere pericoloso. Conservare l'elettrotensile in un luogo asciutto e sicuro.

g) Mantenere l'elettrotensile in buone condizioni. Controllare regolarmente la regolazione delle parti mobili e la loro mobilità. Verificare la presenza di eventuali danni alle coperture di protezione o di altre parti che potrebbero compromettere il funzionamento sicuro dell'elettrotensile. Se l'utensile è danneggiato, prima di riutilizzarlo provvedere a una sua appropriata riparazione. Molti infortuni sono causati da elettrotensili mal mantenuti.

h) Mantenere gli utensili da taglio affilati e puliti. Gli utensili mantenuti e affilati in modo appropriato facilitano il lavoro riducendo il rischio di lesioni e facilitano il controllo del lavoro. L'uso di accessori diversi da quelli

specificati nelle istruzioni per l'uso possono causare danni all'utensile e lesioni personali.

i) Utilizzare l'elettrotensile, gli accessori, i strumenti di lavoro ecc. in conformità con le presenti istruzioni e secondo le modalità prescritte per il determinato elettrotensile, tenendo conto delle determinate condizioni di lavoro e del tipo di lavoro svolto. L'utilizzo dell'utensile per scopi diversi da quelli previsti può provocare situazioni pericolose.

5. Utilizzo degli utensili a batteria

a) Prima di inserire la batteria, assicurarsi che l'interruttore sia nella posizione "0-off". L'inserimento della batteria in un elettrotensile acceso può causare situazioni pericolose.

b) Per caricare le batterie utilizzare solo caricabatterie specificati dal produttore. L'utilizzo di caricabatterie per un altro tipo di batteria può causare danni sulla batteria e incendio.

c) Utilizzare solo la batteria specificata per il determinato elettrotensile. L'utilizzo di altre batterie può causare lesioni o incendi.

d) Se non in uso, conservare la batteria separatamente da oggetti metallici quali morsetti, chiavi, viti e da altri piccoli oggetti metallici, i quali potrebbero causare collegamento di un contatto della batteria con l'altro. Il cortocircuito della batteria può causare lesioni, ustioni o incendi.

e) Maneggiare le batterie con cura. L'uso severo può provocare fuoriuscite delle sostanze chimiche dalla batteria. Evitare il contatto con tale sostanza e se nonostante il contatto avviene, lavare il sito interessato con un flusso di acqua corrente. Consultare il medico se la sostanza chimica viene a contatto con gli occhi. La sostanza chimica della batteria può causare gravi lesioni.

6. Assistenza tecnica

a) Non sostituire parti dell'utensile, non ripararlo da soli, né interferire in altro modo nella struttura dell'utensile. Far riparare l'utensile da persone qualificate.

b) Qualsiasi riparazione o modifica del prodotto senza l'autorizzazione della nostra azienda è inammissibile (può causare lesione o danno all'utente)

c) Far riparare sempre l'elettrotensile da un centro di assistenza certificato. Utilizzare solo i pezzi di ricambio originali o consigliati. Ciò garantirà la propria sicurezza e anche la sicurezza del proprio utensile.

ISTRUZIONI SUPPLEMENTARI DI SICUREZZA

Istruzioni di sicurezza per lavorare con aria compressa e pistole di soffiaggio

- La pompa e le linee del compressore raggiungono temperature elevate durante il funzionamento. Il contatto con loro porta a ustioni.

- L'aria aspirata dal compressore deve essere mantenuta libera da impurità che potrebbero provocare un incendio o un'esplosione nella pompa del compressore.

- Quando si rilascia l'attacco del tubo, tenerlo saldamente a mano. Ciò eviterà lesioni causate dall'espulsione del tubo.

- Indossare occhiali protettivi quando si lavora con una pistola di soffiaggio. Corpi estranei e parti soffiate possono facilmente causare lesioni.

- Non soffiare il tubo del soffiatore su nessuno o pulire indumenti sul corpo. Pericolo di lesioni!

Istruzioni di sicurezza quando si spruzza la vernice

- Non applicare vernici o solventi con un punto di infiammabilità inferiore a 55 ° C. Pericolo di esplosione!

- Non riscaldare vernici e solventi. Pericolo di esplosione!

- I dispositivi di filtraggio (maschere facciali) sono necessari per la protezione durante la lavorazione di liquidi nocivi. Osservare anche le informazioni sulle misure di protezione dei produttori di queste sostanze.
- Devono essere rispettati i dati e l'etichettatura delle norme sulle sostanze pericolose sull'imballaggio dei materiali lavorati.

Se necessario, devono essere prese misure protettive aggiuntive misure, in particolare indossare indumenti adeguati e maschere protettive.

- Non fumare durante l'irrorazione e anche nel laboratorio.

Pericolo di esplosione! Anche i vapori di vernice sono altamente infiammabili.

- Non devono essere presenti camini, luci aperte o macchine scintillanti resp. essere azionato.

- Non conservare o consumare cibi e bevande nella sala studio. I vapori della vernice sono dannosi per la salute.

- La stanza di lavoro deve essere più grande di 30 m3 e deve essere garantito un sufficiente ricambio d'aria durante la spruzzatura e l'asciugatura.

- Non spruzzare contro il vento. Quando si spruzza infiammabile risp. i materiali liquidi pericolosi devono essere rigorosamente seguiti dalle normative della polizia locale.

- Non trattare alcun mezzo come acqueragia, butanolo e diclorometano insieme al tubo flessibile in PVC. Questi mezzi possono danneggiare il tubo flessibile della pressione.

Uso di serbatoi a pressione

- L'operatore del serbatoio in pressione deve mantenerlo in buone condizioni, utilizzarlo correttamente, ispezionarlo, eseguire immediatamente le necessarie manutenzioni e riparazioni e, se necessario, adottare le misure di sicurezza necessarie.

- L'Autorità di Vigilanza può disporre le necessarie misure di controllo nei singoli casi.

- Il serbatoio in pressione non deve essere utilizzato se presenta difetti che potrebbero mettere in pericolo dipendenti o terzi.

- Prima di ogni utilizzo, controllare che il serbatoio a pressione non sia arrugginito o danneggiato. Il compressore non deve essere azionato con un serbatoio a pressione danneggiato o arrugginito. In caso di danni, contattare il servizio clienti.

Conservare le istruzioni di sicurezza in un luogo sicuro.

Rischio residuo

Seguire le istruzioni di manutenzione e sicurezza nelle istruzioni per l'uso.

Fai sempre attenzione al lavoro e tieni le terze parti a debita distanza dal tuo posto di lavoro.

Anche con il corretto utilizzo del dispositivo, un certo rischio residuo non può essere escluso. Questi potenziali pericoli possono essere derivati dal tipo e dal design dell'attrezzatura:

- Introduzione accidentale del prodotto.

- Perdita dell'udito se non si indossano protezioni acustiche adeguate.

- Indossare occhiali protettivi per evitare che gli occhi e il viso si depositino su polvere e sporco.

- Inalazione di polvere e sporco sollevati.

- Indossare dispositivi di protezione contro rumore, polvere e vibrazioni !!!

LE PRESENTI ISTRUZIONI DI SICUREZZA VANNO CONSERVATE!!!

DESCRIZIONE (A)

Il compressore viene utilizzato per produrre aria compressa per utensili azionati con aria compressa, che possono essere azionati con un volume d'aria fino a circa 189 l / min. (es. gonfiatore per pneumatici, pistola per soffiaggio e pistola per verniciatura). A causa della quantità limitata di aria trasportata, non è possibile operare utensili che hanno un consumo d'aria molto elevato (es. smerigliatrici vibranti, smerigliatrici per aste e avvitatori ad impulsi).

La macchina può essere utilizzata solo per lo scopo previsto. Qualsiasi altro uso che eccede questo non corrisponde all'uso previsto. Il danno o infortunio di qualsiasi tipo che ne deriva è responsabilità dell'utente / operatore e non del produttore. I componenti utilizzati per lo scopo previsto devono anche osservare le istruzioni di sicurezza, nonché le istruzioni di installazione e le istruzioni per l'uso nelle istruzioni per l'uso.

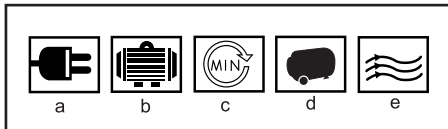
1. Filtro dell'aria
2. Interruttore di sicurezza contro il sovraccarico
3. Serbatoio d'aria (ricepiente a pressione)
4. Rubinetteria di petrolio
5. Finestra di controllo del livello dell'olio
6. Manometro - pressione nel serbatoio
7. Manometro - pressione di lavoro
8. Rubinetto di scarico
9. Interruttore di alimentazione

10. Regolatore di pressione (pressione di lavoro)
11. Uscita dell'aria
12. Valvola di sicurezza

PITTOGRAMI

Pitogrammi e valori indicati sulla confezione del prodotto:

- a) Valori di alimentazione
- b) Consumo di energia
- c) Velocità al minimo
- d) Volume del recipiente a pressione
- e) Quantità di aria trasportata



USO E FUNZIONAMENTO

Le attrezzature e le macchine ASIST sono destinate esclusivamente all'uso domestico o per hobby. Il produttore e l'importatore non consigliano di utilizzare questo strumento in condizioni estreme e sotto carichi elevati.

Eventuali requisiti aggiuntivi devono essere oggetto di un accordo tra il produttore e il cliente.

Prima della messa in servizio

- Aprire la confezione e rimuovere con attenzione il dispositivo.
- Rimuovere il materiale di imballaggio e le chiusure di imballaggio e trasporto (se il prodotto ne è dotato).
- Verificare che il contenuto della consegna sia completo.
- Controllare il dispositivo e le parti accessorie per danni dovuti al trasporto.
- Se possibile, conservare l'imballaggio fino alla fine del periodo di garanzia.

ATTENZIONE

Il dispositivo e i materiali di imballaggio non sono un giocattolo! Ai bambini non includere sacchetti di plastica, pellicole o piccoli oggetti

componente! C'è il rischio di ingerirli e

soffocamento! Prima di effettuare il collegamento, assicurarsi che i dati sulla targhetta di identificazione corrispondano ai dati di rete.

- Verificare che il dispositivo non presenti danni da trasporto. Segnalare immediatamente eventuali danni allo spedizioniere che ha fornito il compressore.
- Il compressore deve essere installato vicino all'apparecchio.
- Evitare lunghe linee d'aria e di alimentazione (cavo di prolunga).
- Verificare che l'aria aspirata sia asciutta e priva di polvere.
- Non posizionare il compressore in una stanza umida o bagnata.

- Il compressore può essere utilizzato solo in locali adeguati (ben ventilati, temperatura ambiente da +5 ° C a 40 ° C). Non devono esserci polvere, acidi, fumi, gas esplosivi o infiammabili nella stanza.

- Il compressore è adatto per l'uso in ambienti asciutti. L'uso non è consentito nelle aree in cui viene manipolata l'acqua spray.

- Il livello dell'olio nella pompa del compressore deve essere controllato prima della messa in servizio.

Assemblaggio e funzionamento

Attenzione!

Prima della messa in servizio, assicurarsi che il dispositivo sia in uso completamente assemblato!

Assemblaggio ruote

- Montare le ruote in dotazione come mostrato.

Assemblaggio del piede

- Montare il piede in dotazione come mostrato.

Installazione del filtro dell'aria

- Rimuovere il tappo di trasporto e avvitare il filtro dell'aria (1) sul dispositivo.

Sostituzione del tappo di spedizione

- Rimuovere il tappo di riempimento dell'olio (4).
- Riempire l'olio del compressore fornito nel carter e inserire il tappo dell'olio in dotazione nel foro di riempimento dell'olio

Connessione di rete

- Il compressore è dotato di un cavo di rete con una spina con un contatto di protezione. Questo può essere collegato a qualsiasi presa con una spina di sicurezza da 220-240 V ~ 50 Hz, che è protetta da 16 A.
- Prima della messa in servizio assicurarsi che la tensione di rete corrisponda alla tensione di esercizio (secondo la scheda tecnica del dispositivo).
- Lunghe linee di alimentazione, nonché prolunghie, tamburi per cavi, ecc., Provocano una caduta di tensione e possono impedire l'avvio del motore.
- A basse temperature inferiori a + 5 ° C, l'avviamento del motore è compromesso da un funzionamento intenso.

Interruttore acceso / spento

- Per accendere il compressore, l'interruttore di accensione / spegnimento è tirato verso l'alto. Per spegnere, premere l'interruttore di accensione / spegnimento verso il basso.

Regolazione della pressione

- La pressione sul manometro viene impostata tramite il regolatore di pressione.
- La pressione impostata può essere rimossa dall'attacco rapido.
- La pressione del recipiente a pressione può essere letta sul manometro.
- La pressione del recipiente a pressione viene rilevata dall'attacco rapido.

Taratura pressostato

- Il pressostato (2) è regolato in fabbrica.
 - Pressione di spegnimento circa 8 bar
- Installazione del tubo dell'aria compressa
- È possibile utilizzare un tubo per aria compressa per lavori a maggiore distanza dal compressore. A tale scopo, collegare il raccordo a innesto del tubo dell'aria

compressa a uno degli attacchi rapidi. Quindi collegare l'utensile pneumatico all'attacco rapido del tubo dell'aria compressa.

PULIZIA E MANUTENZIONE

Attenzione!

Scollegare la spina di alimentazione prima di qualsiasi lavoro di pulizia e manutenzione! Pericolo di lesioni da scosse elettriche!

Attenzione!

Attendi che il dispositivo si sia raffreddato completamente! Pericolo di ustioni!

Attenzione!

Prima di tutti i lavori di pulizia e manutenzione, il dispositivo deve essere depressurizzato! Pericolo di lesioni!

Pulizia

- Tenere il dispositivo il più possibile libero da polvere e sporco. Pulire il dispositivo con un panno pulito o soffiarlo con aria compressa a bassa pressione.
- Si consiglia di pulire l'apparecchio subito dopo ogni utilizzo.
- Pulire regolarmente l'apparecchio con un panno umido e un po' di sapone grasso. Non utilizzare detersivi o solventi; questi potrebbero danneggiare le parti in plastica del dispositivo. Assicurarsi che l'acqua non entri nell'apparecchio.
- I tubi flessibili e gli strumenti a spruzzo devono essere rimossi dal compressore prima della pulizia. Il compressore non deve essere pulito con acqua, solventi, ecc.

Manutenzione del serbatoio a pressione

Attenzione! Per una lunga durata del serbatoio a pressione, l'acqua di condensa deve essere scaricata dopo ogni utilizzo aprendo il tappo di scarico. Svuotare prima il recipiente a pressione. Il tappo di scarico viene aperto ruotandolo in senso antiorario (guardando la vite dal fondo del compressore) in modo che l'acqua di condensa possa defluire completamente dal serbatoio a pressione. Quindi chiudere nuovamente il tappo di scarico (girare in senso orario). Prima di ogni utilizzo, controllare il serbatoio a pressione per ruggine o danni. Il compressore non deve essere azionato con un serbatoio a pressione danneggiato o arrugginito. In caso di danni, contattare l'assistenza.

Attenzione!

L'acqua condensata dal serbatoio a pressione contiene residui di olio. Smaltire l'acqua condensata in modo ecologico in un punto di raccolta appropriato.

Valvola di sicurezza

La valvola di sicurezza è impostata sulla pressione massima consentita del serbatoio a pressione. Non è consentito regolare la valvola di sicurezza o rimuovere la sua guarnizione. La valvola di sicurezza deve essere attivata di volta in volta affinché la valvola di sicurezza funzioni correttamente, se necessario. Tirare l'anello così forte da sentire chiaramente la fuoriuscita di aria compressa. Quindi rilascia nuovamente l'anello. Controllo regolare del livello dell'olio
Posizionare il compressore su una superficie dura e piana.

Il livello dell'olio deve essere compreso tra i segni MAX

e MIN sul vetro spia dell'olio.

Cambio dell'olio: olio consigliato: SAE 15W 40 o equivalente. Il primo livello dell'olio deve essere cambiato dopo 100 ore di esercizio; dopodiché è necessario scaricare l'olio e aggiungerne uno nuovo ogni 500 ore di esercizio.

Cambio olio

Spegnere il motore e rimuovere la spina dalla presa. Rimuovere il paraolio. Dopo aver rilasciato la pressione dell'aria rimanente, è possibile svitare il tappo di scarico dell'olio sulla pompa del compressore.

Per evitare che l'olio fuoriesca in modo incontrollato, afferrare una scanalatura metallica sotto di esso e raccogliere l'olio in un contenitore. Se l'olio non viene scaricato completamente, si consiglia di inclinare leggermente il compressore. Quando l'olio fuoriesce, sostituire il tappo di scarico dell'olio.

Smaltire l'olio usato in un punto di raccolta appropriato. Per riempire la corretta quantità di olio, assicurarsi che il compressore si trovi su una superficie piana. Riempire con nuovo olio nel foro di riempimento olio fino a quando il livello dell'olio raggiunge il livello di riempimento massimo. Ciò è indicato da un punto rosso sulla finestra del vetro spia dell'olio. Non superare la quantità massima di riempimento. Un riempimento eccessivo può danneggiare il dispositivo. Reinserire il tappo dell'olio nel foro di riempimento dell'olio.

Pulizia del filtro di aspirazione

Il filtro di aspirazione impedisce l'aspirazione di polvere e sporco. Questo filtro deve essere pulito almeno ogni 300 ore di esercizio. Un filtro di aspirazione intasato riduce notevolmente le prestazioni del compressore. Rimuovere il filtro di aspirazione svitando la vite ad alette. Quindi rimuovere il coperchio del filtro. È ora possibile rimuovere il filtro dell'aria e l'alloggiamento del filtro. Estrarre con cautela il filtro dell'aria, il coperchio e l'alloggiamento del filtro. Questi componenti dovrebbero quindi essere soffiati con aria compressa (circa 3 bar) e montati in ordine inverso.

Salva

Attenzione!

Estrarre la spina di alimentazione, spurgare il dispositivo e tutti gli utensili pneumatici collegati. Arrestare il compressore in modo che non possa essere azionato da persone non autorizzate.

Attenzione!

Conservare il compressore solo in un ambiente asciutto e inaccessibile a persone non autorizzate. Non inclinare, conservare solo in posizione verticale! L'olio può fuoriuscire!

Scaricare la sovrappressione

Scaricare la sovrappressione nel compressore spegnendo il compressore e consumando l'aria compressa ancora presente nel serbatoio a pressione, ad esempio facendo girare al minimo l'utensile pneumatico o utilizzando una pistola di soffiaggio.

DATI TECNICI AE7C150-24

Collegamento alla rete 220-240 V ~ 50 Hz

Potenza del motore 1800 W.

Tipo di operazione S1

Velocità compressore 2850 giri / min
Capacità del serbatoio a pressione 24l
Pressione di esercizio 8 bar
Teoria. potenza di aspirazione 189l / min
Tipo di protezione IP20
Peso del dispositivo 27 kg
Olio (15W 40) 0.25l
Max. altitudine installata 1000 m sul livello del mare
Classe di protezione I.

Con riserva di modifiche.

TUTELA DELL'AMBIENTE

Livello di pressione sonora misurato secondo EN 60745:

LpA (pressione sonora) 77 dB (A) KpA=3

LWA (potenza sonora) 97 dB (A) KwA=3

Prendere le misure appropriate per proteggere l'udito

!Indossare le protezioni dell'udito ogni volta che la pressione sonora supera gli 80 dB (A).

Valore quadratico medio dell'accelerazione ponderata secondo EN 60745:

<2,5 m/s² K=1,5

Attenzione: Il valore delle vibrazioni durante l'uso effettivo dell'utensile elettrico può differire dal valore dichiarato a seconda del modo in cui viene utilizzato l'utensile e in base alle seguenti circostanze: La modalità di utilizzo dell'utensile elettrico e il tipo di materiale tagliato o perforato, le condizioni dell'utensile e la modalità come è tenuto, la corretta scelta degli accessori usati e la loro affilatura e le loro buone condizioni, la forza della presa dell'impugnatura, l'uso di attrezzature antivibranti, l'idoneità dell'uso dell'utensile elettrico per lo scopo per il quale è stato progettato e il rispetto delle procedure di lavoro secondo le istruzioni del produttore.

Se usato in modo improprio, questo utensile può causare la sindrome da scuotimento mano-braccio.

Attenzione: Per maggiore chiarezza, è necessario tenere conto del livello di esposizione alle vibrazioni nelle particolari condizioni d'uso in tutte le modalità operative, quali la durata del tempo quando l'utensile manuale è spento tranne quando è in funzione e quando gira a vuoto e quindi non lavora. Ciò può ridurre significativamente il livello di esposizione durante l'intero ciclo di lavoro.

Ridurre al minimo il rischio di scosse, utilizzare scalpelli, punte e lame affilati.

Conservare l'utensile in conformità con queste istruzioni e assicurarne la lubrificazione accurata.

Quando si utilizza regolarmente l'utensile investire in accessori antivibranti.

Non utilizzare l'utensile a temperature inferiori a 10°C. Pianificare il lavoro in modo da distribuire in più giorni i lavori con l'utensile elettrico che producono vibrazioni elevate.

TUTELA DELL'AMBIENTE TRATTAMENTO DEI RIFIUTI



Gli elettroattuari, gli accessori e l'imballaggio devono essere consegnati per un recupero ecologico rispettoso dell'ambiente.

Non gettare l'elettroattuario nei rifiuti domestici!

Ai sensi della direttiva europea RAEE (2012/19/UE) in materia di vecchie apparecchiature elettriche ed elettroniche e il suo avvicinamento nelle legislazioni nazionali, gli utensili elettrici non utilizzabili devono essere consegnati al punto di acquisto di strumenti simili o nei centri di raccolta disponibili per la raccolta e lo smaltimento degli utensili elettrici. L'elettroattuario consegnato in tal modo verrà raccolto, smontato e consegnato per un recupero ecologico.

GARANZIA

Le specifiche delle condizioni di garanzia si trovano nella documentazione allegata.

Data di produzione

La data di produzione fa parte del numero di serie specificato sulla targhetta del prodotto.

Il numero di serie ha il formato ORD-YY- -SERI, dove ORD è il numero dell'ordine, YY è l'anno di produzione, e il mese di produzione, SERI è il numero di serie del prodotto

INSTRUCCIONES GENERALES DE SEGURIDAD

Lea, recuerde y guarde estas instrucciones de seguridad cuidadosamente

ADVERTENCIA: al usar máquinas eléctricas y herramientas eléctricas, es necesario observar y respetar las siguientes instrucciones de seguridad para protegerse de lesiones por descargas eléctricas, lesiones de otras personas y riesgo de incendio. En todas las instrucciones a continuación, el término "herramienta eléctrica" se refiere tanto a las herramientas eléctricas con alimentación de red (con cable) como a las alimentadas con batería (sin cable). Guarde todas las advertencias e instrucciones para uso futuro.

1. Ambiente de trabajo

a) Mantenga el área de trabajo limpia y bien iluminada. El desorden y los lugares oscuros en el lugar de trabajo suelen ser causas de accidentes. Limpie las herramientas que no esté utilizando en el momento.

b) No utilice la herramienta eléctrica en un entorno con peligro de incendio o explosión, es decir, en lugares donde haya líquidos inflamables, gases o polvos. En la herramienta eléctrica, se generan chispas en el conmutador, lo que puede causar que se enciendan el polvo o los humos.

c) No permita que personas no autorizadas, especialmente niños, accedan al área de trabajo mientras esté utilizando herramientas eléctricas! Si le molestan, podría perder el control de la actividad que está haciendo. Bajo ninguna circunstancia debe dejar la herramienta eléctrica sin supervisión. Mantenga los animales alejados del dispositivo.

2. Seguridad eléctrica

a) La horquilla de la herramienta eléctrica tiene que coincidir con la toma de corriente. Nunca modifique la horquilla de ninguna manera. Nunca use distribuidores u otros adaptadores en una herramienta que tenga en la horquilla del cable de alimentación una pata protectora. Las horquillas no dañadas y los enchufes correspondientes reducirán el riesgo de lesiones por descarga eléctrica. Los cables de alimentación dañados o enredados aumentan el riesgo de lesiones por descarga eléctrica. Si el cable de red está dañado, es necesario reemplazarlo con un nuevo cable de red que se puede obtener en un centro de servicio autorizado o importador.

b) Evite el contacto del cuerpo con objetos conectados a tierra, como tuberías, unidades de calefacción central, estufas y refrigeradores. El riesgo de lesiones por descarga eléctrica es mayor si su cuerpo está en contacto con el suelo.

c) No exponga la herramienta eléctrica a lluvia, humedad o condiciones mojadas. Nunca toque la herramienta eléctrica con las manos mojadas. Nunca lave la herramienta eléctrica con agua corriente ni la sumerja en agua.

d) No utilice el cable de alimentación para ningún otro propósito que no sea el suyo. Nunca transporte ni arrastre la herramienta eléctrica por el cable de alimentación. No desconecte la horquilla del enchufe tirando del cable. Evite daños mecánicos a los cables eléctricos con objetos afilados o calientes.

e) La herramienta eléctrica ha sido fabricada exclusivamente para su uso con alimentación a corriente alterna. Compruebe siempre que el voltaje eléctrico corresponda a los datos en la etiqueta informativa de

la herramienta.

f) Nunca opere una herramienta eléctrica que tenga un cable o la horquilla dañados, o que se haya caído al suelo o dañado de alguna manera.

g) En el caso de que use un cable de extensión, asegúrese siempre de que sus parámetros técnicos coincidan con los de etiqueta informativa de la herramienta. Si la herramienta eléctrica se usa en exteriores, use un cable de extensión adecuado para uso en exteriores. En el caso de que use tambores de extensión, es necesario que despliegue el cable para evitar que se sobrecaliente.

h) En el caso de que la herramienta eléctrica se use en áreas húmedas o al aire libre, se permite usar la herramienta eléctrica solo cuando esté conectada a un circuito eléctrico con un protector de corriente ≤ 30 mA. El uso de circuito eléctrico con protector /RCd/ reduce el riesgo de lesiones por descarga eléctrica.

i) Sujete la herramienta eléctrica manual solo por las superficies de agarre aisladas, ya que los accesorios de corte o perforación pueden entrar en contacto con el conductor oculto o el cable de alimentación de la herramienta durante el funcionamiento.

3. Seguridad personal

a) Ponga atención y prudencia al usar la herramienta eléctrica, prestando máxima atención a la actividad que esté realizando. Concéntrese en el trabajo. No opere la herramienta eléctrica si está cansado o bajo la influencia de drogas, alcohol o medicamentos. Hasta una falta de atención momentánea al usar la herramienta eléctrica puede provocar lesiones personales graves. No coma, beba ni fume cuando trabaje con la herramienta eléctrica.

b) Use equipo de protección. Siempre use protección para los ojos. Use equipos de protección apropiados para el tipo de trabajo que esté haciendo. Equipos de protección como el respirador, los zapatos de seguridad antideslizantes, el arnés o la protección auditiva utilizados de acuerdo con las condiciones de trabajo reducen el riesgo de lesiones personales.

c) Evite encender involuntariamente la herramienta. No transporte la herramienta enchufada con el dedo en el interruptor o el iniciador. Asegúrese de que el interruptor o el iniciador estén en la posición "apagado" antes de conectarlo a la fuente de alimentación. Cargar la herramienta con el dedo en el interruptor o enchufar la horquilla de la herramienta en una toma de corriente con el interruptor encendido puede causar lesiones graves.

d) Retire todas las llaves y herramientas de ajuste antes de encender la herramienta. Si una llave o herramienta de ajuste quedara pegada con la parte giratoria

de la herramienta eléctrica podría causar lesiones personales.

e) Mantenga siempre una postura y equilibrio estables. Trabaje solo en lugares que pueda alcanzar de manera segura. Nunca sobreestime su propia fuerza. No use la herramienta eléctrica si está cansado.

f) Vístase apropiadamente. Use ropa de trabajo. No use ropa ancha o joyas. Asegúrese de que su cabello, ropa, guantes u otra parte de su cuerpo no quede demasiado cerca de las partes giratorias o calientes de la herramienta eléctrica.

g) Conecte el equipo de extracción de polvo. Si la herramienta tiene la capacidad de conectar equipos de extracción o recolección de polvo, asegúrese de que estén conectados y utilizados correctamente. El uso de estos dispositivos puede reducir el riesgo causado por polvos.

h) Fije la pieza labrada con firmeza. Use una pinza de carpintería o mordaza para fijar la pieza a trabajar.

i) No use la herramienta eléctrica si está bajo la influencia del alcohol, drogas, medicamentos u otras sustancias adictivas.

j) Este dispositivo no está diseñado para ser utilizado por personas (incluidos niños) con capacidades físicas, sensoriales o mentales reducidas o falta de experiencia y conocimiento, a menos que sean supervisados o instruidos para usar el dispositivo por una persona responsable de su seguridad. Los niños deben ser supervisados para asegurarse de que no jueguen con el dispositivo.

4. Uso y mantenimiento de la herramienta eléctrica

a) ¡Desenchufe siempre la herramienta eléctrica de la red eléctrica en caso de cualquier problema durante el trabajo, antes de cualquier trabajo de limpieza o mantenimiento, cada vez que se transporte la herramienta o después de que el trabajo haya terminado! Nunca opere la herramienta eléctrica si está dañada de alguna manera.

b) Deje de usar la herramienta inmediatamente si comienza a emitir un sonido u olor anormal.

c) No sobrecargue la herramienta eléctrica. La herramienta eléctrica funcionará mejor y con mayor seguridad si la opera a la revolución por la que fue diseñada. Use la herramienta apropiada para su trabajo correspondiente. La herramienta apropiada hará el trabajo para el que fue diseñada mejor y con mayor seguridad.

d) No utilice la herramienta eléctrica si no puede encenderse y apagarse de manera segura con el interruptor de control. El uso de tal herramienta es peligroso. Los interruptores defectuosos deben ser reparados por un centro de servicio certificado.

e) Desenchufe la herramienta de la fuente de alimentación antes de realizar ajustes, cambiar accesorios o realizar el mantenimiento. Esto evita el riesgo de arranque accidental.

f) Cuando no use la herramienta eléctrica, almacénela y guárdela fuera del alcance de niños y personas no autorizadas. En manos de usuarios inexpertos, la herramienta eléctrica puede ser peligrosa. Almacene la herramienta eléctrica en un lugar seco y seguro.

g) Mantenga la herramienta eléctrica en buen estado. Verifique el ajuste y la movilidad de las partes móviles con regularidad. Compruebe si hay daños en las cubiertas protectoras u otras partes que puedan comprometer el funcionamiento seguro de la herramienta

eléctrica. Si la herramienta está dañada, asegúrese de repararla adecuadamente antes de usarla nuevamente. Muchos accidentes son causados por herramientas eléctricas mal mantenidas.

h) Mantenga las herramientas de corte afiladas y limpias. Las herramientas afiladas y mantenidas adecuadamente facilitan el trabajo, reducen el riesgo de lesiones y hacen que el trabajo sea más fácil de controlar. El uso de accesorios distintos a los especificados en las instrucciones de funcionamiento puede dañar la herramienta y causar lesiones.

i) Use la herramienta eléctrica, accesorios, herramientas de trabajo, etc. de acuerdo con estas instrucciones y de la manera prescrita para la herramienta eléctrica en particular, teniendo en cuenta las condiciones de trabajo y el tipo de trabajo que se realiza. El uso de la herramienta para fines distintos a los previstos puede llevar a situaciones peligrosas.

5. Uso de herramientas con acumulador

a) Antes de insertar el acumulador, asegúrese de que el interruptor esté en la posición "0- apagado". Insertar el acumulador en la herramienta cuando esté encendida puede causar situaciones peligrosas.

b) Utilice solo los cargadores especificados por el fabricante para cargar el acumulador. El uso del cargador para otro tipo de acumulador puede provocar daños e incendios.

c) Use solo acumuladores diseñados para la herramienta específica. El uso de otros acumuladores puede causar lesiones o incendios.

d) Cuando no esté en uso, guarde el acumulador separado de objetos metálicos como abrazaderas, llaves, tornillos y otros objetos metálicos pequeños que podrían causar la conexión de un contacto del acumulador con el otro. El cortocircuito del acumulador puede causar lesiones, quemaduras o incendios.

e) Maneje los acumuladores con cuidado. En caso de manejos no cuidadosos, los elementos químicos del acumulador pueden salir. Evite el contacto con esta sustancia y, si lo hace, lave el área afectada con un chorro de agua corriente. Busque atención médica de inmediato si el químico entra en sus ojos. El químico del acumulador puede causar lesiones graves.

6. Servicio

a) No reemplace partes de la herramienta, no la repare usted mismo ni interfiera con la construcción de la herramienta. Deje que personal calificado repare la herramienta.

b) Cualquier reparación o modificación del producto sin la autorización de nuestra empresa es inadmisibles (puede causar lesiones o daños al usuario).

c) Siempre deje que la herramienta eléctrica sea reparada por un centro de servicio certificado. Use solo repuestos originales o recomendados. Esto garantizará la seguridad de usted y su herramienta.

INSTRUCCIONES DE SEGURIDAD COMPLEMENTARIAS

Instrucciones de seguridad para trabajar con aire comprimido y pistolas de soplado

- La bomba y las líneas del compresor alcanzan altas temperaturas durante el funcionamiento. El contacto con ellos provoca quemaduras.

- El aire aspirado por el compresor debe mantenerse libre de impurezas que puedan provocar un incendio o explosión en la bomba del compresor.

- Al soltar el acoplamiento de la manguera, sujete firmemente el acoplamiento de la manguera con la mano. Esto evitará lesiones causadas por la expulsión de la manguera.

- Use gafas de seguridad cuando trabaje con una pistola de aire. Los cuerpos extraños y las piezas fundidas pueden provocar lesiones fácilmente.

- No sople la manguera del soplador sobre nadie ni limpie la ropa en el cuerpo. ¡Peligro de lesiones!

Instrucciones de seguridad al rociar pintura

- No aplique barnices ni disolventes con un punto de inflamación inferior a 55 ° C. ¡Peligro de explosión!

- No caliente barnices ni disolventes. ¡Peligro de explosión!

- Se requieren dispositivos de filtrado (máscaras faciales) para la protección cuando se procesan líquidos nocivos. Observe también la información sobre las medidas de protección de los fabricantes de estas sustancias.

- Deben observarse los datos y el etiquetado de las normativas sobre sustancias peligrosas en el embalaje de materiales procesados.

Si es necesario, se deben tomar medidas de protección adicionales. medidas, en particular use ropa adecuada y máscaras protectoras.

- No fumar durante la pulverización y también en el taller.

¡Peligro de explosión! Los vapores de pintura también son altamente inflamables.

- No debe haber chimeneas, luces abiertas o máquinas de chispas. resp. ser operado.

- No almacene ni consuma alimentos y bebidas en la sala de estudio. Los vapores de pintura son perjudiciales para la salud.

- La sala de trabajo debe ser superior a 30 m³ y debe garantizarse un intercambio de aire suficiente durante la pulverización y el secado.

- No rocíe contra el viento. Al rociar inflamables resp. Los materiales líquidos peligrosos deben ser seguidos estrictamente por las regulaciones de la policía local.

- No procese ningún medio como agurrás, butanol y diclorometano junto con la manguera de presión de PVC. Estos medios pueden dañar la manguera de presión.

Uso de tanques de presión

- El operador del tanque de presión debe mantenerlo en buen estado, utilizarlo adecuadamente, inspeccionarlo, realizar el mantenimiento y las reparaciones necesarias de forma inmediata y, en caso necesario, tomar las medidas de seguridad necesarias.

- La Autoridad de Control podrá ordenar las medidas de control necesarias en casos individuales.

- El tanque de presión no debe usarse si tiene defectos que puedan poner en peligro a los empleados o terceros.

- Antes de cada uso, compruebe si el tanque de presión está oxidado o dañado. El compresor no debe operarse con un tanque de presión dañado u oxidado. Si encuentra algún daño, comuníquese con el servicio al cliente.

Guarde las instrucciones de seguridad en un lugar seguro.

Riesgo residual

Siga las instrucciones de mantenimiento y seguridad en las instrucciones de funcionamiento.

Tenga siempre cuidado en el trabajo y mantenga a terceros a una distancia segura de su lugar de trabajo. Incluso con el uso correcto del dispositivo, existe un cierto riesgo residual que no se puede descartar. Estos peligros potenciales pueden derivarse del tipo y diseño del equipo:

- Introducción involuntaria de productos.

- Pérdida auditiva si no se usa protección auditiva adecuada.

- Use gafas de seguridad para evitar que los ojos y la cara se llenen de polvo y suciedad.

- Inhalación de polvo y suciedad levantados.

- Use equipo de protección contra el ruido, el polvo y las vibraciones!

¡¡¡GUARDE ESTAS INSTRUCCIONES DE SEGURIDAD!!!

DESCRIPCIÓN (A)

El compresor se utiliza para producir aire comprimido para herramientas que funcionan con aire comprimido, que pueden funcionar con un volumen de aire de hasta aproximadamente 189 l / min. (por ejemplo, inflador de neumáticos, pistola de aire y pistola de pintura). Debido a la cantidad limitada de aire transportado, no es posible operar

herramientas que tienen un consumo de aire muy elevado (p. ej. amoladoras vibratorias, amoladoras de varillas y llaves de impacto).

La máquina solo se puede utilizar para el propósito para el que fue diseñada. Cualquier otro uso que exceda este no corresponde al uso previsto. El daño o lesión resultante de todo tipo es responsabilidad del usuario / operador y no del fabricante. Los componentes utilizados para el propósito previsto también deben observar las instrucciones de seguridad, así como las instrucciones de instalación y las instrucciones de funcionamiento en las instrucciones de funcionamiento.

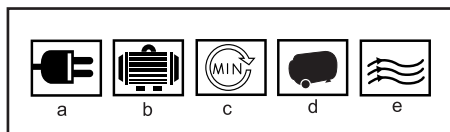
1. Filtro de aire
2. Interruptor de seguridad de sobrecarga
3. Tanque de aire (recipiente a presión)
4. Suministro de aceite
5. Ventana de verificación del nivel de aceite
6. Manómetro - presión en el tanque
7. Manómetro - presión de trabajo
8. Grifo de drenaje

9. Interruptor de encendido
10. Regulador de presión (presión de trabajo)
11. Salida de aire
12. Válvula de seguridad

PICTOGRAMAS

Pictogramas y valores indicados en el embalaje del producto:

- a) Valores de la fuente de alimentación
- b) Consumo de energía
- c) Velocidad de ralentí
- d) Volumen del recipiente a presión
- e) Cantidad de aire transportada



USO Y OPERACIÓN

Los equipos y máquinas de ASIST están destinados únicamente para uso doméstico o de pasatiempo.

El fabricante y el importador no recomiendan el uso de esta herramienta en condiciones extremas y bajo cargas elevadas.

Cualquier requisito adicional debe ser objeto de un acuerdo entre el fabricante y el cliente.

Antes de la puesta en servicio

- Abra el paquete y retire con cuidado el dispositivo.
- Retirar el material de embalaje y los cierres de embalaje y transporte (si el producto está equipado con ellos).
- Compruebe que el contenido del envío esté completo.
- Compruebe que el dispositivo y las piezas accesorias no presenten daños durante el transporte.
- Si es posible, conserve el embalaje hasta el final del período de garantía.

ATENCIÓN

¡El dispositivo y los materiales de embalaje no son un juguete! Para niños no incluya bolsas de plástico, papel de aluminio o artículos pequeños

¡componente! Existe riesgo de tragarlos y ¡asfixia! Antes de realizar la conexión, asegúrese de que los datos de la placa de características se correspondan con los de la red.

- Compruebe si el dispositivo presenta daños durante el transporte. Informe cualquier daño inmediatamente a la empresa de transporte que suministró el compresor.
- El compresor debe instalarse cerca del aparato.
- Evite las líneas de suministro y de aire largas (cable de extensión).
- Asegúrese de que el aire de entrada esté seco y sin polvo.
- No coloque el compresor en una habitación húmeda

o mojada.

- El compresor solo puede utilizarse en locales adecuados (bien ventilados, temperatura ambiente de +5 ° C a 40 ° C). No debe haber polvo, ácidos, humos, gases explosivos o inflamables en la habitación.
- El compresor es adecuado para su uso en habitaciones secas. No se permite el uso en áreas donde se manipula agua pulverizada.
- Debe comprobarse el nivel de aceite en la bomba del compresor antes de la puesta en servicio.

Montaje y operación

¡Atención!

Antes de la puesta en servicio, asegúrese de que el dispositivo esté en uso completamente ensamblado!

Montaje de rueda

- Monte las ruedas suministradas como se muestra.

Montaje de pie

- Monte el pie incluido como se muestra.

Instalación del filtro de aire

- Quitar el tapón de transporte y enroscar el filtro de aire (1) en el dispositivo.

Reemplazo de la tapa de envío

- Retire el tapón de llenado de aceite (4).
- Llene el aceite del compresor suministrado en el cárter e inserte la tapa de aceite incluida en el orificio de llenado de aceite

Conexión de red

- El compresor está equipado con un cable de red con un enchufe con un contacto de protección. Esto se puede conectar a cualquier enchufe con un pin de seguridad de 220-240 V ~ 50 Hz, que está protegido por 16 A.

• Antes de la puesta en marcha, asegúrese de que la tensión de red se corresponda con la tensión de funcionamiento (según la hoja de datos del dispositivo).

- Las líneas de suministro largas, así como las extensiones, tambores de cable, etc., provocan una caída de voltaje y pueden impedir que el motor arranque.
- A bajas temperaturas por debajo de + 5 ° C, el arranque del motor está en peligro por un funcionamiento pesado.

Interruptor encendido / apagado

- Para encender el compresor, el interruptor de encendido / apagado se tira hacia arriba. Para apagar, presione el interruptor de encendido / apagado hacia abajo.

Ajuste de presión

- La presión en el manómetro se ajusta mediante el regulador de presión.
- La presión de ajuste se puede quitar del acoplamiento rápido.
- La presión del recipiente a presión se puede leer en el manómetro.
- La presión del recipiente a presión se toma del acoplamiento rápido.

Ajuste del interruptor de presión

- El presostato (2) viene ajustado de fábrica.
- Presión de desconexión aprox. 8 bar
- Instalación de manguera de aire comprimido
- Se puede utilizar una manguera de aire comprimido

para trabajar a una mayor distancia del compresor. Para hacer esto, conecte la boquilla enchufable de la manguera de aire comprimido a uno de los acoplamientos rápidos. Luego conecte la herramienta neumática al acoplador rápido de la manguera de aire comprimido.

LIMPIEZA Y MANTENIMIENTO

¡Atención!

Desconecte el enchufe de la red antes de todos los trabajos de limpieza y mantenimiento. ¡Peligro de lesiones por descarga eléctrica!

¡Atención!

¡Espere hasta que el dispositivo se haya enfriado por completo! ¡Peligro de quemaduras!

¡Atención!

Antes de todos los trabajos de limpieza y mantenimiento, ¡el dispositivo debe estar despresurizado!

¡Peligro de lesiones!

Limpieza

- Mantenga el dispositivo lo más libre de polvo y suciedad posible. Limpiar el dispositivo con un paño limpio o soplar con aire comprimido a baja presión.

- Recomendamos limpiar el aparato inmediatamente después de cada uso.

- Limpiar el aparato periódicamente con un paño húmedo y un poco de jabón graso. No utilice agentes de limpieza ni disolventes; estos podrían dañar las piezas de plástico del dispositivo. Asegúrese de que no entre agua en el aparato.

- Las mangueras y las herramientas de rociado deben retirarse del compresor antes de limpiarlo. El compresor no debe limpiarse con agua, disolventes, etc.

Mantenimiento del tanque de presión

¡Atención! Para una larga vida útil del tanque de presión, el agua condensada debe drenarse después de cada uso abriendo el tapón de drenaje. Drene primero el recipiente a presión. El tapón de drenaje se abre girándolo en sentido antihorario (mirando el tornillo desde la parte inferior del compresor) para que el agua condensada pueda drenar completamente del tanque de presión. Luego, vuelva a cerrar el tapón de drenaje (gírelo en el sentido de las agujas del reloj). Antes de cada uso, compruebe si el tanque de presión está oxidado o dañado. El compresor no debe operarse con un tanque de presión dañado u oxidado. Si encuentra daños, comuníquese con el servicio.

¡Atención!

El agua condensada del tanque de presión contiene residuos de aceite. Deseche el agua condensada de forma ecológica en un punto de recogida adecuado.

Válvula de seguridad

La válvula de seguridad está ajustada a la presión máxima permitida del tanque de presión. No está permitido ajustar la válvula de seguridad o quitar su sello. La válvula de seguridad debe activarse de vez en cuando para que la válvula de seguridad funcione correctamente si es necesario. Tire del anillo con tanta fuerza que pueda escuchar claramente el escape de aire comprimido. Luego suelta el anillo nuevamente. Control regular del nivel de aceite

Coloque el compresor sobre una superficie dura y nivelada.

El nivel de aceite debe estar entre las marcas MAX y MIN en la mirilla de aceite.

Cambio de aceite: aceite recomendado: SAE 15W 40 o equivalente. El primer nivel de aceite debe cambiarse después de 100 horas de funcionamiento; luego se debe drenar el aceite y agregar uno nuevo cada 500 horas de funcionamiento.

Cambio de aceite

Apague el motor y retire el enchufe de la toma. Retire el sello de aceite. Después de liberar la presión de aire restante, puede desenroscar el tapón de drenaje de aceite en la bomba del compresor.

Para evitar que el aceite gotee incontrolablemente, sostenga una ranura de metal debajo y recoja el aceite en un recipiente. Si el aceite no se drena por completo, recomendamos inclinar ligeramente el compresor. Cuando el aceite se drene, reemplace el tapón de drenaje de aceite.

Deseche el aceite usado en un punto de recolección apropiado.

Para llenar la cantidad correcta de aceite, asegúrese de que el compresor esté sobre una superficie nivelada. Llene con aceite nuevo en el orificio de llenado de aceite hasta que el nivel de aceite alcance el nivel máximo de llenado. Esto se indica mediante un punto rojo en la mirilla de aceite. No exceda la cantidad máxima de llenado. El sobrellenado puede dañar el dispositivo. Inserte el tapón de aceite nuevamente en el orificio de llenado de aceite.

Limpieza del filtro de succión

El filtro de aspiración evita la aspiración de polvo y suciedad. Este filtro debe limpiarse al menos cada 300 horas de funcionamiento. Un filtro de succión obstruido reduce significativamente el rendimiento del compresor.

Retire el filtro de succión desenroscando el tornillo de mariposa. Luego retire la tapa del filtro. Ahora puede quitar el filtro de aire y la carcasa del filtro. Saque con cuidado el filtro de aire, la tapa y la carcasa del filtro. A continuación, se deben soplar estos componentes con aire comprimido (aprox. 3 bar) y montar en orden inverso.

Salvar

¡Atención!

Saque el enchufe de red, purgue el dispositivo y todas las herramientas neumáticas conectadas. Detenga el compresor para que no pueda ser operado por personas no autorizadas.

¡Atención!

Almacene el compresor solo en un ambiente seco e inaccesible para personas no autorizadas. ¡No lo incline, almacene solo en posición vertical! ¡El aceite puede salir!

Sobrepresión de drenaje

Alivie la sobrepresión en el compresor apagando el compresor y consumiendo el aire comprimido aún presente en el tanque de presión, por ejemplo, haciendo funcionar la herramienta neumática al ralentí o utilizando una pistola de aire comprimido.

ESPECIFICACIONES TÉCNICAS AE7C150-24

Conexión a la red 220-240 V ~ 50 Hz
Potencia del motor 1500W
Tipo de operación S1
Velocidad del compresor 2850 rpm
Capacidad del tanque de presión 24l
Presión de trabajo 8 bar
Teoría, potencia de succión 189l / min
Tipo de protección IP20
Peso del dispositivo 27 kg
Aceite (15W 40) 0.25l
Max. altitud instalada 1000 m sobre el nivel del mar
Clase de protección I.

Nivel de presión acústica medido según EN60745:
LpA (presión acústica) 77 dB (A)KpA=3
LWA (potencia acústica)97 dB (A)KwA=3

Tome las medidas apropiadas para proteger su audición! Use protección para los oídos siempre que la presión acústica supere los 80 dB (A).
El valor efectivo ponderado de aceleración según la norma EN 60745: <2,5 m/s² K=1,5

Advertencia: El valor de vibración durante el uso de la herramienta eléctrica puede diferir del valor declarado según la forma en que se utilice la herramienta y las siguientes circunstancias:Cómo se usa la herramienta el. y el tipo de material a cortar o taladrar, el estado de la herramienta y cómo mantenerla, la correcta elección de los accesorios utilizados y asegurando su nitidez y buen estado, el agarre del mango, el uso de dispositivos antivibración, el uso idóneo de la herramientael. para el propósito para el cual está diseñado y el cumplimiento de las normas de trabajo de acuerdo a las instrucciones del fabricante. Si se usa incorrectamente, esta herramienta puede causar el síndrome de temblor de mano-brazo. Advertencia: Para precisar, es necesario tener en cuenta el nivel de exposición a la vibración en las condiciones concretas de uso en todos los modos de funcionamiento, como es el tiempo, en el que la herramienta manual está apagada, excepto cuando está en uso y cuando está inactiva y, por lo tanto, no realiza trabajo. Esto puede reducir significativamente el nivel de exposición durante todo el ciclo de trabajo. Minimice el riesgo procedente de las vibraciones, use cinceles afilados, taladros y cuchillos. Minimice el riesgo procedente de las vibraciones, use cinceles afilados, taladros y cuchillos. Mantenga la herramienta acorde con estas instrucciones y asegure su lubricación profunda. Cuando use la herramienta regularmente, invierta en accesorios antivibración.

No utilice la herramienta a temperaturas inferiores a 10 ° C.Planifique su trabajo de modo que el trabajo con herramientas eléctricas que producen altas vibraciones solo las realice durante varios días.
Sujeto a cambios.

PROTECCIÓN DEL AMBIENTE MANEJO DE LOS DESPERDICIOS



Las herramientas eléctricas, accesorios y embalajes deben entregarse para el reciclaje de recursos valiosos sin daños para el ambiente.

¡No deseche la herramienta eléctrica en la basura doméstica!

De acuerdo con la Directiva Europea WEEE (2012/19/UE) sobre equipos eléctricos y electrónicos antiguos y su aproximación a las leyes nacionales, las herramientas eléctricas inutilizables deben entregarse en el punto de compra de herramientas similares o centros de recolección disponibles para la recolección y eliminación de herramientas eléctricas. Esta herramienta eléctrica se recogerá, desmontará y entregará para el reciclaje de recursos valiosos sin daños para el ambiente.

GARANTÍA

En el material adjunto encontrará la especificación de las condiciones de garantía.

Fecha de fabricación

La fecha de fabricación está incluida en el número de serie en la etiqueta del producto.

El número de serie tiene el formato ORd-YY- -SERI donde ORd es el número de pedido, YY es el año de fabricación, es el mes de fabricación, SERI es el número de serie del producto.

ZÁRUČNÍ LIST - CZ

Záruční podmínky

1. Na uvedený výrobek zn. ASIST poskytuje spol. U.S.REST AND SHOP. LLC 24 měsíci záruku od data prodeje. Životnost baterie je 6 měsíců od data prodeje. Záruční podmínky se řídí příslušnými ustanoveními občanského zákoníku.
- 2 Záruka se nevztahuje na opotřebení výrobku způsobené jeho obvyklým používáním. To znamená, záruka se nevztahuje na uhlíky, mazací tuky, pryžová těsnění na pohyblivých částech výrobku či běžné opotřebení pohyblivých částí, apod. Vzhledem k tomu, že náhradí ASIST je určeno pouze pro domácí – hobby použití, výrobce ani dovozce nedoporučují používat toto nářadí v extrémních podmínkách a pro podnikatelskou činnost.
3. V případě, že bude uplatněna zákazníkem záruka na škody a závady zaviněné neodborným zacházením, přetížením, použitím nesprávného příslušenství, mechanickým poškozením, zásahem nepovolane osoby a přirozeným opotřebením, může toto být důvodem pro zamítnutí reklamace.
4. Dovozece ani prodejce neodpovídají za škody způsobené neodborným zacházením a obsluhou s tímto výrobkem. Používejte výrobek výhradně v souladu s přiloženým návodem k použití.
5. V případě uplatnění reklamace doporučujeme předložit doklad, kterým zákazník prokáže zakoupení výrobku, kde bývá vyznačeno: datum prodeje, typové označení výrobku, sériové číslo, razítko prodejny a podpis prodávajícího. Z důvodu rychlejšího vyřízení reklamace a snadnější identifikaci výrobku doporučujeme nechat si vyplnit záruční list, který je součástí průvodní dokumentace.
6. Doporučujeme nářadí zasílat do záruční opravy s vloženým dokladem o zakoupení výrobku (eventuálně kopíí). Z výše uvedených důvodů doporučujeme přiložit vyplněný záruční list. Výrobek doporučujeme zasílat v pevném obalu (doporučujeme původní obal uzpůsobený přímo na výrobek), zabráníte tím případnému poškození při transportu.
7. Reklamaci uplatněte u prodejců, kde jste výrobek nebo nářadí zakoupili, případně v autorizovaném servisu uvedeném v tomto návodě.
8. Pokud bude servisním technikem při kontrole reklamovaného výrobku zjištěno, že závada byla způsobena nesprávným použitím výrobku a reklamace bude tudíž zamítnuta, je možné sjednat mimozáruční opravu, která bude provedena v domluveném termínu a na náklady majitele výrobku.
9. Společnost U.S.REST AND SHOP. LLC nabízí zákazníkům možnost prodloužení záruky až na 36 měsíců. K získání nároku na tuto prodlouženou záruku nad rámec zákonné záruční doby (24 měsíců) je nutné splnit následující podmínky:
 - a) Před vypršením zákonné záruční lhůty si nechat funkční výrobek bezplatně prohlédnout v autorizovaném servisu. Plně funkční výrobek musí být doručen do servisního střediska v období od 21 měsíců do 24 měsíců od data nákupu výrobku.
 - b) K této bezplatné záruční prohlídce za účelem prodloužení záruční doby je zákazník povinen se prokázat originálem tohoto záručního listu potvrzeného prodejcem. V záručním listu musí být čitelně uvedeno datum koupě výrobku, typové označení a sériové čísla výrobku. Současně se záručním listem je nutné předložit originál stvrzenky o koupi zboží.
 - c) Plně funkční výrobek musí být doručen k servisní prohlídce čistý a kompletní t.z. včetně všech součástí a příslušenství.
 - d) Po provedení servisní prohlídky bude zákazníkovi v záručním listu potvrzen nárok na bezplatnou prodlouženou záruku o jeden rok.
 - e) Dopravu ze servisu k zákazníkovi zajišťuje výrobce na náklady zákazníka.



Výrobek:

Typ:

Seriové číslo:

Razítko a podpis:

Datum prodeje:

Záznamy opravy:

Doporučujeme při uplatnění reklamace předložit doklad o zakoupení výrobku nebo případně záruční list. Vyrobeno pro RS-WETRA Group v PRC.

Sběrné místo pozáručního servisu:

RS-WETRA Group, servis nářadí ASIST
Areál Moravolen, Janáčkova 760/4, 796 01 Jeseník
www.wetra-xt.com/servis

ZÁRUČNÍ LIST - SK

Záručné podmienky

1. Na uvedený výrobok zn. ASIST poskytute spol. U.S.REST AND SHOP. LLC 24 mesiacov záruku od dátumu predaja. Životnosť batérie je 6 mesiacov od dátumu predaja. Záručné podmienky sa riadia príslušnými ustanoveniami Občianskeho zákonníka.
2. Záruka sa nevzťahuje na opotrebenie výrobku spôsobené jeho obvyklým používaním. To znamená, záruka sa nevzťahuje na uhlíky, mazacie tuky, gumové tesnenia na pohyblivých častiach výrobku či bežné opotrebovanie pohyblivých častí, a pod. Vzhľadom na to, že náradie ASIST je určené iba pre domáce - hobby použitie, výrobca ani dovozca neodporúčajú používať toto náradie v extrémnych podmienkach a pre podnikateľskú činnosť.
3. V prípade, že bude uplatnená zákazníkom záruka na škody a závady zavinené neodborným zaobchádzaním, preťažením, použitím nesprávneho príslušenstva, mechanickým poškodením, zásahom nepovolanej osoby a prirodzeným opotrebením, môže toto byť dôvodom na zamietnutie reklamácie.
4. Dovozca ani predajca nezodpovedajú za škody spôsobené neodborným zaobchádzaním a obsluhou s týmto výrobkom. Používajte výrobok výhradne v súlade s priloženým návodom na použitie.
5. V prípade uplatnenia reklamácie odporúčame predložiť doklad, ktorým zákazník preukáže zakúpenia výrobku, kde býva vyznačené: dátum predaja, typové označenie výrobku, sériové číslo, pečiatku predajne a podpis predávajúceho. Z dôvodu rýchlejšieho vybavenia reklamácie a ľahšiu identifikáciu výrobku odporúčame nechať si vyplniť záručný list, ktorý je súčasťou sprievodnej dokumentácie.
6. Odporúčame náradie zasielať do záručnej opravy s vloženým dokladom o zakúpení výrobku (eventuálne kópií). Z vyššie uvedených dôvodov odporúčame priložiť vyplnený záručný list. Výrobok odporúčame zasielať v pevnom obale (Odporúčame pôvodný obal uspořobený priamo na výrobok), zabránite tým prípadnému poškodeniu pri transporte.
7. Reklamáciu uplatnite u predajcov, kde ste výrobok alebo náradie zakúpili, prípadne v autorizovanom servise uvedenom v tomto návode.
8. Pokiaľ bude servisným technikom pri kontrole reklamovaného výrobku zistené, že závada bola spôsobená nesprávnym použitím výrobku a reklamácia bude teda zamietnutá, je možné dojednať mimozáručnú opravu, ktorá bude vykonaná v dohodnutom termíne a na náklady majiteľa výrobku.
9. Spoločnosť U.S.REST AND SHOP. LLC ponúka zákazníkovi možnosť predĺženia záruky až na 36 mesiacov. Na získanie nároku na túto predĺženú záruku nad rámec zákonnej záručnej doby (24 mesiacov) je nutné splniť nasledovné podmienky:
 - a) Pred uplynutím zákonnej záručnej lehoty si nechať funkčný výrobok bezplatne prezrieť v autorizovanom servise. Píne funkčný výrobok musí byť doručený do servisného strediska v období od 21 mesiacov od 24 mesiacov od dátumu nákupu výrobku.
 - b) K tejto bezplatnej záručnej prehliadke za účelom predĺženia záručnej doby je zákazník povinný sa preukázať originálom tohto záručného listu potvrdeného predajcom. V záručnom liste musí byť čitateľne uvedený dátum kúpy výrobku, typové označenie a sériové čísla výrobku. Súčasne so záručným listom je nutné predložiť originál potvrdenky o kúpe tovaru.
 - c) Píne funkčný výrobok musí byť doručený k servisnej prehliadke čistý a kompletný t.z. vrátane všetkých súčastí a príslušenstva.
 - d) Po vykonaní servisnej prehliadky bude zákazníkovi v záručnom liste potvrdený nárok na bezplatnú predĺženú záruku o jeden rok. e) Dopravu zo servisu k zákazníkovi zaisťuje výrobca na náklady zákazníka.



Výrobok:

Typ:

Sériové číslo:

Razítka a podpis:

Dátum predaja:

Záznamy opravovne:

Doporučujeme pri uplatnení reklamácie predložiť doklad o kúpe výrobku alebo prípadne záručný list. Vyrobené pre RS-WETRA Group v PRC.

Zberné miesto pozáručného servisu:

RS-WETRA Group, servis náradí ASIST
Areál Moravolen, Janáčkova 760/4, 796 01 Jeseník
www.wetra-xt.com/servis

JÓTÁLLASI BIZONYÍTVÁNY - H

A jótállási feltételek.

1. Az adott ASIST márkájú termékre a U.S.REST AND SHOP. LLC társaság 12 hónap garanciát nyújt az értékesítés napjától számítva. Garancia 12 hónap nem számít, sérült a nem megfelelő kezelés vagy kopás ellentétes utasításokat. Az akkumulátor élettartama 6 hónap a vásárlás napjától.
2. A jótállás nem vonatkozik a termék szokásos használatából eredő kopására. Ez azt jelenti, hogy a jótállás nem vonatkozik a szénre, kenőzsírok, gumi tömítések a termék mozgatható részeiben vagy a mozgatható alkatrészek gyakori kopása, E garancia tartalmazza a hibás - sérült részek térítés mentes javítását, illetve cseréjét.
3. Figyelemmel arra, hogy az ASIST szerszámok házi – hobbi célra vannak tervezve, sem a gyártó, sem az importőr nem ajánlják a szerszámokat szélsőséges feltételek közt, magas igénybevétel mellett használni.
4. A garancia nem vonatkozik olyan meghibásodásokra és károkra, amelyeket szakszerűtlen használat, vagy túlterhelés okozott, továbbá a nem megfelelő tartozékok használata, mechanikus sérülés vagy avatatlan személy beavatkozása okozott, illetve a természetes elhasználódásra. A garancia szintén nem vonatkozik a termék, az eredeti rendeltetésétől eltérő, más célra való használatából származó sérülésre.
5. Sem az importőr, sem az értékesítő nem felel a szakszerűtlen használat és kezelés okozta károkért.
6. A reklamáció érvényesítése esetén be kell mutatni azt a bizonylatot, amellyel az ügyfél igazolja a termék megvásárlását. A bizonylaton szerepelnie kell a következőknek: eladás dátuma, a termék típusjelölése, sorozatszám, az értékesítőhely pecsétje és az eladó aláírása. A reklamáció lehető leggyorsabb intézése érdekében, valamint a termék egyszerű azonosítása céljából ajánljuk a garanciális levél kitöltését, amely a kísérő dokumentáció része.
7. A szerszámokat garanciális javításra, együtt a rendesen kitöltött beszerzési bizonylattal (esetleg ennek másolatával) együtt küldjük. A fenn említett okokból ajánljuk mellékelni a garanciális levelet is. A terméket kemény csomagolásban kérjük küldeni (legjobb ha az eredeti csomagolásban, amely megfelel a termék alakjának és méretének), hogy meggátoljuk a sérülését a szállítás folyamán.
8. A reklamációt annál az értékesítőnél kell érvényesíteni, ahol termék, vagy a szerszám megvásárlásra került.
9. A jótállási idő meghosszabbodik azzal az idővel, amely alatt a berendezés, vagy a szerszám javítás alatt volt.
10. Ha a reklamált termék ellenőrzése során megállapítást nyer, hogy a meghibásodást a termék helytelen használata okozta és ezért a reklamáció elutasításra kerül, a javítás költségeit a termék tulajdonosa köteles megfizetni, amennyiben kéri a javítást.



11. A U.S.REST AND SHOP. LLC társaság ügyfelei számára akár 36 hónapra növeli a garanciális időszakot. A törvény által meghatározott garanciális időn (12 hónap) felüli meghosszabbított garanciára való jogosultság megszerzéséhez a következő feltételeket kell teljesíteni:
 - a) A törvény által meghatározott garanciális idő lejártá előtt szakszervizben átnézetni a funkcionális terméket, amit ingyen biztosítunk. Teljesen működőképes termék kell szállítani a szolgáltató központ közötti időszakban 10 hónapról 12 hónapra a vásárlás napjától.
 - b) A garanciális idő meghosszabbítása érdekében elvégzett ingyenes garanciális ellenőrzésnél az ügyfél köteles bemutatni ezen garancialevél eladó által igazolt eredeti példányát. A garancialevélben olvashatóan szerepelnie kell a termék vásárlása időpontjának, a termék típusjelölésének és sorozatszámának. A garancialevél mellett be kell mutatni a termék megvásárlását igazoló bizonylat eredetijét.
 - c) Teljesen működőképes terméket tisztán és komplett állapotban, azaz az összes alkatrészrel és tartozékkal együtt kell átadni az ellenőrzésre.
 - d) A szervizben elvégzett ellenőrzés után az ügyfél számára a garancialevélben igazoljuk az tartó ingyenes meghosszabbított garanciára való jogosultságát.
 - e) Közlekedési szolgáltatás az ügyfél által az importőrnek az ügyfelet terhelni.

Termék:

Típus:

Sorozatszám:

Bélyegző és aláírás:

Eladás dátuma:

Szervis bejegyzése:

**A beszerzési bizonylat benyújtása nélkül, az esetleges reklamációk nem lesznek figyelembe véve !!!
A RS-WETRA Group részére gyártva P.R.C.-ben. A garancián túli javítások gyűjtőhelye, importőr:
RS-WETRA Group, service ASIST
Areál Moravolen, Janáčkova 760/4, 796 01 Jeseník, Czech Republic
www.wetra-xt.com/servis**

Garancijski pogoji SLO

1. Družba U.S.REST AND SHOP. LLC za izdelke znamke ASIST zagotavlja garancijo v trajanju 12 mesecev od datuma nakupa. 12-mesečna garancija ne velja v primeru večjih poškodb zaradi obrabe ali nepravilnega rokovanja v skladu z navodili za uporabo. Življenjska doba baterije je 6 mesecev od dneva nakupa.
 2. Garancija vključuje brezplačno popravilo ali zamenjavo okvarjenih – poškodovanih delov.
 3. Glede na to, da je orodje ASIST namenjeno izključno za domačo ali hobi uporabo, proizvajalec in dobavitelj ne priporočata uporabe tega orodja v ekstremnih pogojih ali za podjetniško dejavnost.
 4. Garancije ni moč uveljavljati za škodo in napake nastale zaradi nepravilne uporabe, preobremenitve, uporabe neprimernega orodja, mehanskih poškodb, nepooblaščenega popravila in obrabe.
- Prav tako garancija ne krije škode, ki je nastala zaradi uporabe orodja za namen, za katerega ni bilo predvideno.
5. Dobavitelj ali prodajalec ne odgovarjata za škodo nastalo zaradi nestrokovnega ravnanja s tem izdelkom.
 6. V primeru uveljavljanja garancije priporočamo predložitev dokazila, s katerim stranka dokaže nakup izdelka in na katerem so označeni: datum prodaje, tipska oznaka izdelka, serijska številka izdelka, žig prodajalca in podpis prodajalca.
- Zaradi hitrejšega reševanja reklamacij in enostavnejše identifikacije izdelka priporočamo izpolnitev garancijskega lista, ki sestavlja spremljajočo dokumentacijo.
7. Priporočamo, da se orodje v popravilo preda pooblaščenemu serviserju skupaj s priloženimi dokumenti (lahko tudi kopijami). Iz zgoraj navedenih razlogov priporočamo priložitev izpolnjenega garancijskega lista. Izdelek pošiljajte v trdni embalaži (priporočamo prvotno embalažo, ki je prilagojena prav temu izdelku). Tako boste preprečili morebitne poškodbe med prevozom.
 8. Reklamacijo uveljavljajte pri prodajalcu, kjer ste napravo ali orodje kupili.
 9. Garancija se podaljša za čas, ko je bil izdelek na garancijskem popravilu.
 10. V kolikor bo med servisnim pregledom reklamiranega izdelka, s strani serviserja ugotovljeno, da je bila okvara povzročena zaradi uporabe izdelka in bo s tem reklamacija izdelka zavrnjena, se popravilo opravi na stroške lastnika, in sicerle v primeru, da bo sil.



11. Družba U.S.REST AND SHOP. LLC strankam ponuja možnost podaljšanja garancije do 36 mesecev. Da bi bili upravičeni do tega podaljšanja garancije zunaj zakonskega garancijskega roka (12 mesecev), je potrebno izpolniti naslednje pogoje:
 - a) Pred iztekom zakonsko določenega garancijskega roka morate delujoči izdelek prinesiti na brezplačni pregled na pooblaščen servis v 10 do 12 mesecih od datuma nakupa izdelka.
 - b) Na brezplačnem garancijskem pregledu za podaljšanje garancijskega roka je stranka dolžna predložiti originalno potrdilo in garancijo potrjeno s strani prodajalca. V garancijskem listu morajo biti čitljivo zapisani datum nakupa izdelka, tipska oznaka in serijska številka izdelka. Skupaj z originalnim garancijskim listom je potrebno predložiti tudi originalni račun nakupa.
 - c) Popolnoma funkcionalni izdelek mora biti na servisni pregled dostavljen čist in v celoti, vključno z vsemi deli in priborom.
 - d) Po servisnem pregledu bo stranki v garancijskem listu potrjen zahtevek za brezplačno podaljšano garancijo za eno leto.
 - e) Prevoz naprave s servisa k stranki zagotavlja proizvajalec strankine stroške.
- Izdelek:

Izdelek:

Tip:

Serijska številka:

Žig in podpis:

Datum prodaje:

Vpisi servisa:

Pri uveljavljanju reklamacije priporočamo predložitev dokazila o nakupu oziroma garancijski list.

Izdelano za RS-WETRA Group v PRC.

RS-WETRA Group, service ASIST
Areál Moravolen, Janáčkova 760/4, 796 01 Jeseník, Czech Republic
www.wetra-xt.com/servis

Warunki gwarancyjne PLO

1. Na podany produkt marki ASIST firma U.S.REST AND SHOP. LLC udziela 12 miesięcznej gwarancji, liczonej od daty sprzedaży. Gwarancja 12 miesięcy nie dotyczy rzeczy uszkodzonych poprzez zużycie lub nieprawidłową manipulację, niezgodną z instrukcją obsługi. Żywotność baterii wynosi 6 miesięcy od daty sprzedaży.
2. Niniejsza gwarancja obejmuje bezpłatną naprawę lub wymianę wadliwych, uszkodzonych części.
3. W związku z tym, że narzędzie ASIST jest przeznaczone do domowego - hobbystycznego użycia, producent i dystrybutor nie zalecają używania tego narzędzia w ekstremalnych warunkach oraz do czynności w ramach działalności gospodarczej.
4. Gwarancja nie może zostać uznana w stosunku do szkód i usterek spowodowanych przez niefachowe obchodzenie się, przeciążenie, użycie niewłaściwego osprzętu, uszkodzenie mechaniczne, działanie niepowołanej osoby oraz naturalne zużycie. Gwarancja nie dotyczy również uszkodzeń powstałych z powodu innego użycia produktu, niż użycie, do którego jest on przeznaczony.
5. Dystrybutor ani sprzedawca nie odpowiadają za szkody spowodowane niefachowym obchodzeniem się i niefachową obsługą tego produktu.
6. W przypadku skorzystania z reklamacji, zalecamy przedłożyć dokument, którym klient poświadczy zakup produktu, w którym wyszczególniono: datę sprzedaży, oznaczenie rodzajowe produktu, numer seryjny, pieczętkę sklepu i podpis sprzedającego. W celu szybszego rozpatrzenia reklamacji i łatwiejszej identyfikacji produktu polecamy wypełnić kartę gwarancyjną, która jest elementem załączonej dokumentacji.
7. Zalecamy przelać narzędzie do naprawy gwarancyjnej wraz z załączonym dowodem zakupu produktu (ewentualnie razem z kopią). Z wyżej podanych powodów zalecamy załączyć wypełnioną kartę gwarancyjną. Produkt przesłaj solidnie zapakowany (polecamy oryginalne opakowanie, przystosowane bezpośrednio do produktu) - zapobiegiesz w ten sposób ewentualnemu uszkodzeniu przy transporcie.
8. Z reklamacji skorzystaj u sprzedawców, u których kupiłeś produkt lub narzędzie.
9. Okres gwarancyjny przedłuża się o czas, w którym produkt lub narzędzie jest naprawiane.
10. Jeżeli przy kontroli reklamowanego produktu zostanie przez technika serwisowego ustalone, że usterka była spowodowana nieprawidłowym użyciem produktu, przez co reklamacja zostanie odrzucona, naprawa zostanie przeprowadzona na koszt właściciela produktu i to jedynie w przypadku, kiedy o taką naprawę wniesie.



11. Firma U.S.REST AND SHOP. LLC oferuje Klientom możliwość przedłużenia gwarancji aż do 36 miesięcy. Aby uzyskać prawo do tej przedłużonej gwarancji ponad ramę obowiązującego okresu gwarancyjnego (12 miesięcy) konieczne jest spełnienie następujących warunków:

- a) Przed wygaśnięciem ustawowego terminu gwarancji należy oddać działający produkt na bezpłatny przegląd do autoryzowanego serwisu. W pełni działający produkt musi być doręczony do ośrodka serwisowego w okresie od 10 do 12 miesięcy od daty kupna produktu.
- b) Dodatkowo do bezpłatnego przeglądu gwarancyjnego, w celu przedłużenia okresu gwarancyjnego, klient jest zobowiązany okazać oryginał niniejszej karty gwarancyjnej potwierdzonej przez sprzedawcę. W karcie gwarancyjnej musi być podana czytelna data zakupu produktu, oznaczenie rodzajowe i numery seryjne produktu. Jednocześnie z kartą gwarancyjną należy przedłożyć oryginał potwierdzenia zakupu produktu.
- c) W pełni działający produkt musi zostać doręczony do przeglądu gwarancyjnego czysty i kompletny, to znaczy łącznie ze wszystkimi elementami i osprzętem.
- d) Po przeprowadzeniu przeglądu serwisowego w karcie gwarancyjnej zostanie potwierdzone prawo do bezpłatnego przedłużenia gwarancji o jeden rok.
- e) Transport z serwisu do klienta zapewnia producent na koszt klienta.

Produkt:

Typ:

Numer seryjny:

Pieczętka i podpis:

Data sprzedaży:

Zapisy serwisu:

Przy korzystaniu z reklamacji zalecamy przedłożyć dokument potwierdzający zakup produktu lub ewentualnie kartę gwarancyjną. Wyprodukowano dla RS-WETRA Group w PRC.

RS-WETRA Group, service ASIST
Areál Moravolen, Janáčkova 760/4, 796 01 Jeseník, Czech Republic
www.wetra-xt.com/servis

GARANTIESCHEIN - DE

Garantiebedingungen

1. Auf dieses Produkt Marke ASIST gewährt die Gesellschaft U.S.REST AND SHOP, LLC, 24 Monate Garantie seit dem Verkaufsdatum. Die Garantie von 24 Monaten bezieht sich nicht auf die durch Verschleiß oder unsachgemäße Handhabung beschädigten Sachen. Im Widerspruch mit der Gebrauchsanweisung. Lebensdauer der Batterien beträgt 6 Monate seit dem Verkaufsdatum.
2. Diese Garantie umfasst kostenlose Reparatur oder Austausch der defekten- beschädigten Teile.
3. Mit Rücksicht darauf, dass das Werkzeug ASIST nur für Hausverwendung und Hobby Verwendung vorgesehen ist, empfiehlt der Hersteller und Importeur das Werkzeug nicht in extremen Bedingungen oder für Unternehmung zu benutzen.
4. Die Garantie kann nicht für Schäden und Defekte verwendet werden, die durch unsachgemäße Handhabung, Überlastung, Verwendung vom ungeeigneten Zubehör, mechanische Schäden, unbefugte Benutzung und natürlichen Verschleiß verursacht werden. Die Garantie gilt auch nicht für Schäden, die durch die nicht bestimmungsgemäße Verwendung des Produkts entstehen.
5. Importeure und Verkäufer sind nicht verantwortlich für Schäden, die durch unsachgemäße Handhabung und Bedienung dieses Produkts entstehen.
6. Im Reklamationsfall empfehlen wir Ihnen den Nachweis zu erbringen, womit der Kunde den Kauf des Produkts beweist, mit folgenden Angaben: das Verkaufsdatum, die Produkttypbezeichnung, die Seriennummer, der Firmenstempel und Unterschrift des Verkäufers. Wir empfehlen zur schnelleren Bearbeitung von Reklamationen und zur leichteren Identifizierung des Produkts den Garantieschein erfüllen zu lassen, der zum Bestandteil der Begleitdokumentation gehört.
7. Wir empfehlen das Werkzeug zu einer Garantiereparatur mit einem beigelegten Kaufbeleg (oder Kopien) zu senden. Aus den oben genannten Gründen empfehlen wir Ihnen den ausgefüllten Garantieschein beizufügen. Senden Sie das Produkt in einer festen Verpackung. (Wir empfehlen eine dem Produkt angepasste Originalverpackung) um mögliche Transportschäden zu vermeiden.
8. Reklamation machen Sie bei den Verkäufern geltend, bei denen Sie das Produkt oder das Werkzeug beschaffen haben.
9. Die Garantiezeit verlängert sich um die Zeit, in der sich das Produkt oder das Werkzeug im Garantieservice befinden.
10. Wenn ein Servicetechniker die Reklamation des beanstandeten Produkts prüft und stellt fest, dass der Defekt durch eine falsche Verwendung des Produkts verursacht wurde und der Anspruch daher zurückgewiesen wird, erfolgt die Reparatur auf Kosten des Eigentümers des Produkts nur auf Anfrage.
11. Die Gesellschaft U.S.REST AND SHOP, LLC bietet den Kunden die Möglichkeit der Garantieverlängerung bis auf 36 Monate. Um diese verlängerte Garantie über den Rahmen der gesetzlichen Garantiezeit (24 Monate) zu beanspruchen, sind folgende Bedingungen zu erfüllen:
 - a) Lassen Sie ein funktionsfähiges Produkt vor dem Ablauf der gesetzlichen Gewährleistungsfrist bei einem autorisierten Service unentgeltlich überprüfen. Ein voll funktionsfähiges Produkt muss zwischen 21 Monaten und 24 Monaten ab Kaufdatum an das Servicecenter geliefert werden.
 - b) Zu dieser kostenlosen Garantieprüfung zwecks Verlängerung der Garantiezeit ist der Kunde verpflichtet das vom Verkäufer bestätigte Original dieses Garantiescheins nachzuweisen. Der Garantieschein muss das Kaufdatum des Produkts, die Typenbezeichnung und die Seriennummer des Produkts deutlich beinhalten. Gleichzeitig mit dem Garantieschein ist ein Original der Quittung über den Warenkauf zu belegen.
 - c) Ein voll funktionsfähiges Produkt muss in einem sauberen und vollständigen Zustand zur Servicekontrolle geliefert werden, d. h. einschließlich aller Komponenten und Zubehörteile.
 - d) Nach der Servicekontrolle wird dem Kunden im Garantieschein den Anspruch auf eine einjährige kostenlose Garantieverlängerung bestätigt.
 - e) Den Transport vom Service zum Kunden wird der Hersteller auf Kosten des Kunden organisieren



Produkt:

Typ:

Seriennummer:

Stempel und Unterschrift:

Verkaufsdatum:

Aufzeichnungen des Services:

*Wir empfehlen bei Beanspruchung der Reklamation einen Beleg über den Produktkauf oder den Garantieschein vorzulegen. Hergestellt für **RS-WETRA Group** in PRC.*

Sammelstelle für den Service nach Ablauf der Garantiezeit:

RS-WETRA Group, service ASIST
Areál Moravolen, Janáčkova 760/4, 796 01 Jeseník, Czech Republic
www.wetra-xt.com/servis

ZÁRUČNÍ LIST - HR

Jamstveni uvjeti

1. Na navedeni proizvod marke ASIST, tvrtka U.S.REST AND SHOP. LLC pruža jamstvo od 24 mjeseca od datuma prodaje. Jamstvo od 24 mjeseca se ne odnosi na opremu oštećenu habanjem ili neispravnim rukovanjem u suprotnosti s uputama za uporabu. Vijek trajanja baterije je 6 mjeseci od datuma prodaje.
2. Ovo jamstvo uključuje besplatni popravak ili izmjenu pokvarenih - oštećenih dijelova.
3. S obzirom da su alati ASIST namijenjeni samo za kućnu ili hobi uporabu, proizvođač i uvoznik ne preporučaju koristiti ovaj alat pod posebno teškim uvjetima te za djelatnost poslovanja.
4. Jamstvo se ne može primijeniti na štete i kvarove uzrokovane uslijed neprofesionalnog rukovanja, pretjeranog opterećenja, primjenom neispravne dodatne opreme, mehaničkim oštećenjem, rukovanjem neovlaštene osobe i normalnim trošenjem. Jamstvo se također ne odnosi na oštećenja zbog neke druge primjene proizvoda nego za koju je isti namijenjen.
5. Uvoznik kao ni prodavač ne odgovaraju za štete uzrokovane uslijed neprofesionalnog rukovanja ili rada s ovim proizvodom.
6. U slučaju primjene reklamacije preporučamo predočiti račun o kupnji, kojim kupac dokazuje da je proizvod kupio i na kojem je naznačeno: datum prodaje, tipska oznaka proizvoda, serijski broj, pečat prodavaonice i potpis prodavača. Kako bi se reklamacija što je moguće prije riješila i jednostavnije identifikacije proizvoda, preporučamo popuniti jamstveni list koji je u sastavu prateće dokumentacije.
7. Preporučamo vam da alat koji šaljete na popravak tijekom jamstva dostavite zajedno s računom o kupnji proizvoda (eventualno kopiju). Zbog gore navedenih razloga preporučamo priložiti popunjeni jamstveni list. Proizvod šaljite čvrstom pakiranju (preporučamo izvorno pakiranje prilagođeno izravno za proizvod), tako će se spriječiti eventualno oštećenje tijekom transporta.
8. Reklamaciju primijenite kod prodavača od kojih ste proizvod ili alat kupili.
9. Jamstveni rok se produljuje za razdoblje tijekom kojega su proizvod ili alat bili na jamstvenom popravku.
10. Ako servisni tehničar tijekom kontrole proizvoda koji reklamirate utvrdi da je kvar uzrokovan uslijed nepravilne uporabe proizvoda te ukoliko reklamacija neće biti prihvaćena, popravak će se izvršiti na trošak vlasnika proizvoda jedino ako će isti to zahtijevati.
11. Tvrtka U.S.REST AND SHOP. LLC svojim kupcima nudi mogućnost produljenja jamstva čak na 36 mjeseci. Za dobivanje produljenja jamstva iznad okvira zakonskog jamstvenog roka (24 mjeseca) moraju biti ispunjeni sljedeći uvjeti:
 - a) Prije isteka zakonskog jamstvenog roka funkcionalan proizvod dopremite besplatno pregledati u ovlaštenom servisu. Potpuno funkcionalan proizvod potrebno je dopremiti u ovlašteni servis u razdoblju od 21 mjeseci do 24 mjeseca od datuma kupnje proizvoda.
 - b) Za ovaj besplatan jamstveni pregled u svrsi produljenja jamstvenog roka kupac je obavezan predočiti original ovog jamstvenog lista potvrđenog od strane prodavača. U jamstvenom listu čitljivo mora biti naveden datum kupnje proizvoda, tipska oznaka i serijski broj proizvoda. Istodobno sa jamstvenim listom potrebno je predočiti original potvrde o kupnji robe.
 - c) Potpuno funkcionalan proizvod potrebno je dopremiti u servis na pregled u čistom i cjelovitom stanju, uključujući sve dijelove i opremu.
 - d) Poslije servisnog pregleda kupac će u jamstveni list dobiti potvrdu da ima pravo na besplatno produljenje jamstva za jednu godinu.
 - e) Prijevoz iz servisa kupcu osigurava proizvođač na troškove kupca.



Proizvod:

Tip:

Serijski broj:

Pečat i potpis:

Datum prodaje

Zapisi sa popravka:

Za potrebe primjene reklamacije preporučamo predočiti dokaz o kupnji proizvoda ili eventualno jamstveni list.

Proizvedeno za RS-WETRA Group u PRC.

Sabirni mjesto servisa poslije isteka jamstva:

RS-WETRA Group, service ASIST
Areál Moravolen, Janáčkova 760/4, 796 01 Jeseník, Czech Republic
www.wetra-xt.com/servis

WARRANTY CARD - EN

Warranty Conditions

1. The company U.S.REST AND SHOP. LLC, grants a guarantee of 24 months from the date of purchase for the above stated product. The battery service life is 6 months from the date of purchase. The warranty conditions are governed by the Civil Code.
- 2 The warranty does not cover wearing of the product caused by its usual use. This means that the warranty does not cover carbons, lubricants, rubber sealing on moving parts of the product or co on wear of moving parts, etc.
With respect to the fact that the ASIST tools are designed for domestic use only, i.e. hobby use, the manufacturer or the importer do not reco end to use this equipment under extreme conditions and for business activities.
3. If the customer claims damages and defects caused by improper handling, overloading, use of incorrect accessories, mechanical damages, unauthorized repairs and natural wear, this may be the reason for rejection of the claim.
4. The importer or the seller are not liable for damages caused by improper handling and operation of this product. Use the product only in accordance with the attached instructions for use.
5. In the case of a complaint, we reco end to submit a document which proves that the customer has purchased the product, which is indicated by: date of purchase, type designation, serial number, stamp and signature of the seller. To settle the claim faster and identify the product more easily, we reco end to have the Warranty Card filled. The Warranty Card is a part of the accompanying documentation.
6. We reco end to send the power tool to our warranty repair centre with an inserted prove of purchase (or its copy).
Due to above stated reasons, we reco end to attach a filled-in Warranty Card. We reco end to send the power tool in a solid packaging (e.g. the original packaging designed for the product) to prevent possible damages during transport.
- 7 Raise your claim at the seller, where you have purchased the product or the power tool, or in an authorized service centre specified in this manual.
- 8 If our service technician finds out during inspection of the claimed product that the defect was caused by incorrect use of the product and thus the claim will be rejected, a non-warranty repair may be agreed upon and scheduled for performance. Such non-warranty repair will be performed at the expenses of the owner of the product.
9. The company U.S.REST AND SHOP. LLC, offers a warranty extension up to 36 months to its customers. To be entitled for such extended warranty beyond the standard warranty period (24 months), the following conditions must be met:
 - a) Before the expiration of the statutory warranty period, the product must be checked in an authorized service centre (free of charge). The fully functional product must be delivered to the service centre in the period from 21 months to 24 months since the date of purchase.
 - b) For the purpose of this free warranty inspection in order to extend the warranty period, the customer must present the original of this Warranty Card signed by the seller. The date of purchase of the product, its type designation and serial number must be legibly written in the Warranty Card. Together with the Warranty Card, the original receipt of purchase must also be presented.
 - c) The fully functional product must be delivered for inspection as clean and complete, i.e. including all components and accessories.
 - d) After the service inspection is done, the entitlement for a warranty period extended by one year free of charge is validated in the Warranty Card.
 - e) The transport from the service centre to the customer is provided by the manufacturer at customer's expenses.



Product:

Type:

Serial Number:

Stamp and Signature:

Date of Sale:

Service centre notes:

When raising a claim, we reco end to provide proof of purchase declaring the purchase of the product, or to provide the respective Warranty Card. Manufactured for **RS-WETRA Group** in PRC.

Collection point for the after-warranty service:

RS-WETRA Group, service ASIST
Areál Moravolen, Janáčkova 760/4, 796 01 Jeseník, Czech Republic
www.wetra-xt.com/servis

BON DE GARANTIE- FR

Conditions de garantie

1. U.S.REST AND SHOP, LLC, accorde une garantie de 24 mois sur le produit de la marque ASIST , à compter de la date d'achat. Les batteries ont une durée de vie de 6 mois, à compter de la date d'achat. Les conditions de garanties sont régies par les dispositions relatives du code civil.
- 2 La garantie ne couvre pas l'usure du produit provoqué par une utilisation normale du produit. Cela signifie que la garantie ne s'applique pas aux charbons, lubrifiants, les joints caoutchouc des pièces mobiles du produit ni à l'usure normale des pièces mobiles etc. Vu que les outils ASIST sont conçus pour un usage domestique ou bricoleur, le fabricant et le fournisseur déconseillent d'utiliser cet outil dans des conditions extrêmes ou dans le cadre d'une activité entrepreneuriale.
3. La réclamation du produit en raison de l'endommagement ou du défaut du produit suite à un traitement inapproprié, une utilisation excessive ou incorrecte, un endommagement mécanique, l'intervention d'une personne non autorisée ou l'usure normale peut être rejetée.
4. Ni le fabricant ni le vendeur ne seront tenus responsable pour les dommages entraînés par un traitement ou une opération inappropriée du produit. Utilisez le produit en stricte conformité avec le mode d'emploi fourni.
5. Si vous souhaitez appliquer la garantie, nous vous conseillons de présenter une preuve d'achat sur laquelle sera indiqué : la date d'achat, la désignation du type de produit, le numéro de série, le cachet du magasin et la signature du vendeur. Pour accélérer le processus de réclamation et faciliter l'identification du produit, nous vous conseillons de faire remplir le bon de garantie qui fait partie de la documentation d'origine.
6. En plus du produit, il est conseillé d'envoyer à l'atelier de réparation correspondant aussi le reçu (ou son copie) attestant l'achat du produit.
- Pour ces raisons, nous vous conseillons de joindre un bon de garantie rempli. Il est recommandé d'envoyer le produit dans un emballage solide (si possible, l'emballage original, conçu pour le produit), afin d'éviter tout dommage au cours du transport.
7. La réclamation doit être déposée chez le vendeur qui vous a vendu le produit ou les outils, ou auprès du centre de service autorisé, indiqué dans le présent mode d'emploi.
8. Si, pendant le contrôle du produit réclamé, le technicien de service constate que le défaut a été provoqué par une mauvaise utilisation du produit et, par conséquent, refuse la réclamation, il est possible d'arranger une réparation en dehors de la garantie, qui sera effectuée dans un délai convenu et aux frais du propriétaire du produit.
9. La société U.S.REST AND SHOP, LLC, permet à ses clients de prolonger la garantie jusqu'à 36 mois. Pour obtenir le droit à la prolongation de la garantie au-delà de la durée de garantie définie par la loi (24 mois), il faut remplir les conditions suivantes :
 - a) Faire inspecter le produit, gratuitement, dans un centre de service autorisé avant l'expiration du délai de garantie.
 - Un produit pleinement opérationnel doit être livré au centre de service autorisé pendant la période de 21 - 24 mois depuis la date d'achat du produit.
 - b) Pour effectuer cette inspection gratuite en vue de prolonger la garantie, le client doit fournir l'original du présent bon de garantie confirmé par le vendeur. Dans le bon de garantie doit être indiqué, de manière lisible, la date d'achat du produit, la désignation du type de produit et les numéros de série du produit. En plus du bon de garantie, il faut fournir l'original du reçu d'achat du produit.
 - c) Un produit pleinement fonctionnel envoyé pour l'inspection technique doit être propre et complète, c'est-à-dire avec toutes les pièces et tous les accessoires.
 - d) Suite à l'inspection technique, il sera indiqué dans le bon de garantie que le client avait obtenu le droit à la prolongation de la garantie d'un an supplémentaire.
 - e) Le transport du produit depuis le centre de service au client est assuré par le fabricant aux frais du client.



Produit :

Type :

Numéro de série :

Cachet et signature :

Date de vente :

Notes du centre de réparation :

Il est recommandé de fournir un reçu d'achat du produit ou le bon de garantie en déposant la réclamation.

Créé pour **RS-WETRA Group** en PRC.

Point de collecte pour les services fournis après l'expiration de la garantie :

RS-WETRA Group, service ASIST
Areál Moravolen, Janáčkova 760/4, 796 01 Jeseník, Czech Republic
www.wetra-xt.com/servis

CERTIFICATO DI GARANZIA - IT

Condizioni di garanzia

1. La società U.S.REST AND SHOP. LLC, concede per il prodotto specificato del marchio ASIST una garanzia di 24 mesi a decorrere dalla data di vendita.

La durata della batteria è di 6 mesia decorrere dalla data di vendita. Le condizioni di garanzia sono disciplinate dalle pertinenti disposizioni del Codice civile.

2. La garanzia non si applica all'usura del prodotto causata dal suo normale utilizzo. In altri termini, la garanzia non si applica ai carboni, grassi, alle guarnizioni di go a sulle parti mobili del prodotto o alla normale usura delle parti mobili ecc.

Considerando che l'utensile ASIST è destinato solo all'uso domestico – hobbistica, il produttore né l'importatore consigliano di utilizzare l'utensile i condizioni estreme e per attività co erciali.

3. Nel caso in cui venga applicato dal cliente il diritto di garanzia per danni e difetti causati dall'uso improprio, dal sovraccarico, dall'uso di accessori non addatti, dai danni meccanici, dall'intervento non autorizzato e dall'usura naturale, può essere il motivo per respingere il reclamo.

4. L'importatore né il venditore sono responsabili per danni causati da manipolazione e utilizzo impropri del prodotto. Utilizzare il prodotto solo in conformità con le istruzioni per l'uso allegate.

5. In caso di reclamo si consiglia di fornire un documento, con il quale il cliente dimostra l'acquisto del prodotto dove di solito viene indicato: la data di vendita, la designazione del tipo del prodotto, il numero di serie, il timbro del negozio e la firma del venditore. Per un disbrigo del reclamo più rapido e per un'identificazione del prodotto più facile si consiglia di farsi compilare il certificato di garanzia, il quale fa parte della documentazione di accompagnamento.

6. Si consiglia di inviare l'utensile per una riparazione di garanzia con un certificato di acquisto allegato (eventualmente una sua copia).

Per i motivi sopra indicati si consiglia di allegare il certificato di garanzia compilato. Si consiglia di inviare il prodotto in un imballo solido (si raccomanda l'imballo originale adattato direttamente sul prodotto) per evitare eventuali danni durante il trasporto.

7. Presentare il reclamo presso il venditore, da cui il prodotto o il dispositivo è stato acquistato, eventualmente presso un centro di assistenza elencato nelle presenti istruzioni.

8. Se, ispezionando il prodotto contestato, il tecnico dell'assistenza rileva che il difetto è stato causato dall'utilizzo improprio del prodotto e il reclamo quindi sarà respinto, si può concordare una riparazione fuori garanzia, la quale verrà eseguita alla data concordata e alle spese del proprietario del prodotto.

9. La società U.S.REST AND SHOP. LLC, offre ai clienti la possibilità di estendere la garanzia fino ai 36 mesi. Per beneficiare di tale garanzia estesa oltre il periodo di garanzia legale (24 mesi) devono essere soddisfatti i seguenti requisiti:

a) Far ispezionare gratuitamente il prodotto funzionale presso un centro di assistenza prima della scadenza del periodo della garanzia legale. Il prodotto perfettamente funzionante deve essere consegnato al centro di assistenza nel periodo dal mese 21 al mese 24 a decorrere dalla data d'acquisto.

b) Il cliente è tenuto a presentare il certificato di garanzia originale autenticato dal venditore all'ispezione gratuita di garanzia al fine di estendere il periodo di garanzia. Il certificato di garanzia deve contenere una specificazione leggibile della data di acquisto del prodotto, della designazione di tipo e del numero di serie del prodotto. Oltre al certificato di garanzia è necessario presentare la ricevuta originale del prodotto.

c) Il prodotto perfettamente funzionante deve essere consegnato per l'ispezione dell'assistenzapulito e completo, i.e. compresi tutti i componenti e accessori.

d) Dopo l'ispezione dell'assistenza il cliente riceverà una conferma del diritto a una garanzia gratuita estesa per un anno.

e) Il produttore provvede al trasporto dal centro di assistenza al cliente a spese del cliente.



Prodotto:

Tipo:

Numero di serie:

Timbro e firma:

Data di vendita:

Annotazioni dell'officina di riparazione:

Quando si presenta un reclamo, si consiglia di presentare il certificato di acquisto del prodotto o eventualmente il certificato di garanzia. Prodotto per **RS-WETRA Group** in PRC.

Punto di raccolta dell'assistenza post-garanzia:

RS-WETRA Group, service ASIST
Areál Moravolen, Janáčkova 760/4, 796 01 Jeseník, Czech Republic
www.wetra-xt.com/servis

CERTIFICADO DE GARANTÍA - ES

Condiciones de garantía

1. La compañía U.S.REST AND SHOP. LLC, proporciona para el producto ASIST descrito anteriormente una garantía de 24 meses a partir de la fecha de venta.

La duración de la batería es de 6 meses a partir de la fecha de venta. Las condiciones de la garantía se rigen por las disposiciones pertinentes del Código Civil.

2. La garantía no cubre el desgaste causado por el uso normal del producto. Es decir, la garantía no se aplica a los carbones, grasas lubricantes, sellos de goma en las partes móviles del producto o al desgaste normal de las partes móviles, etc.

Como la herramienta ASIST está destinada solo para uso doméstico - hobby, ni el fabricante ni el importador recomiendan usar esta herramienta en condiciones extremas y para actividades comerciales.

3. En caso de que el cliente reclame la garantía por daños y defectos causados por un manejo inadecuado, sobrecarga, uso de accesorios incorrectos, daños mecánicos, utilización por personas no autorizadas y desgaste natural, ésta puede ser una razón para rechazar el reclamo.

4. Ni el importador ni el vendedor son responsables de los daños causados por el manejo y manipulación incorrectos de este producto. Utilice el producto solo de acuerdo con el manual de instrucciones adjunto.

5. En caso de una reclamación, recomendamos presentar un documento que compruebe la compra del producto por parte del cliente, donde se indique: fecha de compra, designación del tipo de producto, número de serie, sello de la tienda y firma del vendedor. Para procesar quejas de manera más rápida y para identificar el producto más fácilmente, le recomendamos rellenar el certificado de garantía, que forma parte de la documentación original.

6. Recomendamos que envíe la herramienta para reparación en garantía junto con el comprobante de compra (o su copia).

Por las razones anteriores, recomendamos adjuntar el certificado de garantía rellenado. Recomendamos enviar el producto en un embalaje resistente (recomendamos el embalaje original adaptado directamente al producto) para evitar daños durante el transporte.

7. Realice una reclamación en el distribuidor donde compró el producto o la herramienta, o en un centro de servicio autorizado que figura en este manual.

8. Si el técnico de servicio descubre durante la inspección del producto reclamado que el defecto fue causado por el uso incorrecto del producto y, por lo tanto, el reclamo es rechazado, es posible solicitar una reparación fuera de garantía, que se llevará a cabo en el momento acordado y a cargo del propietario.

9. La compañía U.S.REST AND SHOP. LLC, ofrece a los clientes la opción de extender la garantía hasta 36 meses. Para calificar para esta garantía extendida más allá del período de garantía legal (24 meses), se deben cumplir las siguientes condiciones:

a) Haga inspeccionar la funcionalidad del producto de forma gratuita en un centro de servicio autorizado antes de que expire el período de garantía legal.

Se debe entregar un producto totalmente funcionante al centro de servicio dentro de un período de 21 a 24 meses a partir de la fecha de compra.

b) Para esta inspección de garantía gratuita con el fin de extender el período de garantía, el cliente está obligado a presentar el original de este certificado de garantía confirmado por el vendedor. La fecha de compra del producto, la designación del tipo y el número de serie del producto deben ser claramente legibles en el certificado de garantía. Junto con el certificado de garantía, es necesario presentar el recibo original de la compra de productos.

c) El producto debe ser entregado completamente funcionante, limpio y completo, es decir incluidos todos los componentes y accesorios, para la inspección de servicio.

d) Después de la inspección de servicio, se confirmará al cliente en el certificado de garantía el derecho a una garantía extendida gratuita por un año.

e) El transporte desde el servicio al cliente será provisto por el fabricante a cargo del cliente



Producto:

Tipo:

Número de serie:

Sello y firma:

Fecha de venta:

Notas del centro de reparaciones:

Al presentar una queja, le recomendamos que presente un comprobante de compra del producto o posiblemente un certificado de garantía. Hecho para el **RS-WETRA Group** en pRC.

Punto de recogida post servicio de garantía:

RS-WETRA Group, service ASIST
Areál Moravolen, Janáčkova 760/4, 796 01 Jeseník, Czech Republic
www.wetra-xt.com/servis

RS WETRA

GROUP

Asist®

Asist®
smart garden

NORDIX®
SHARP TOOLS

GIORI
MILANO - 1888

J.⊕.WRIGHT
SINCE 1878

MAURITZ®
GENÈVE

REPORTER