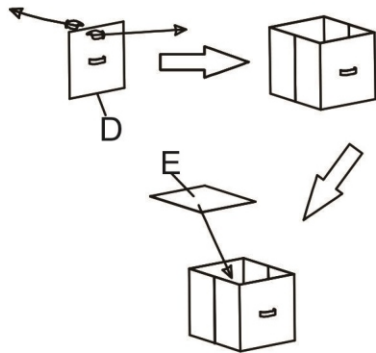


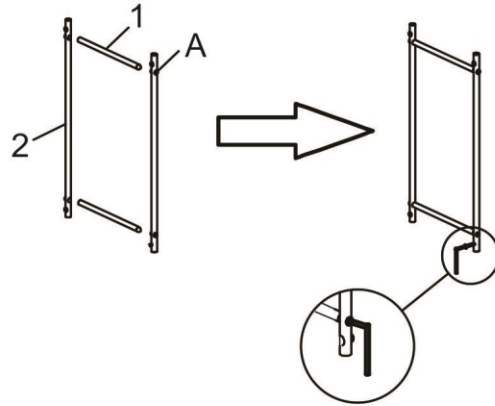


DERIK

1	4	270	
2	4	600	
3	4	840	
A	16		
B	1		
C	1		
D	4		
E	4		

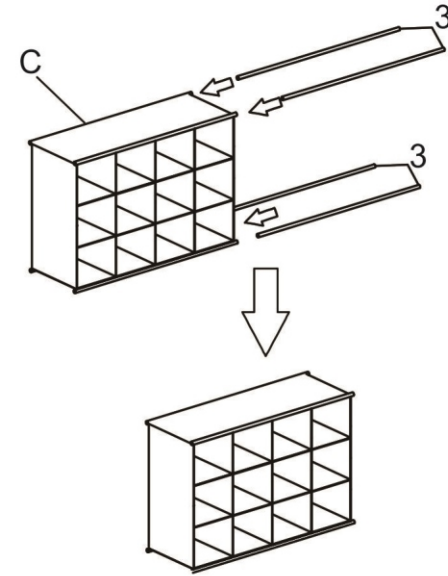


1

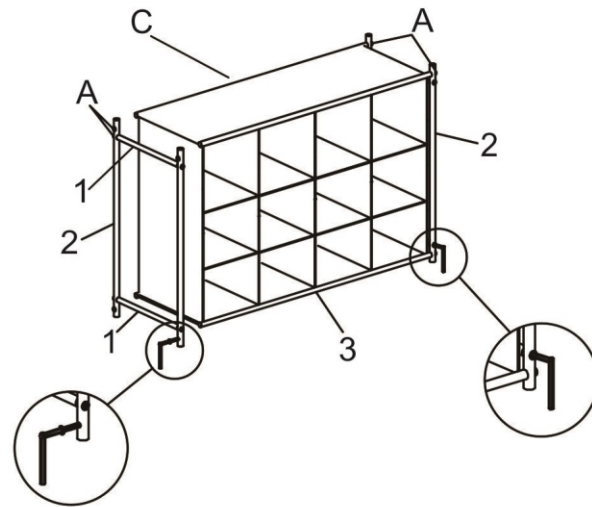


= 2

2



3



4

