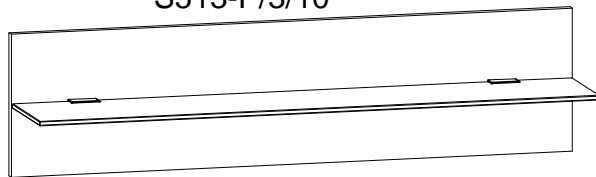


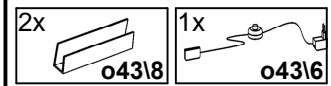
S513-P/3/10



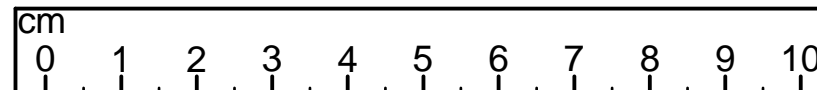
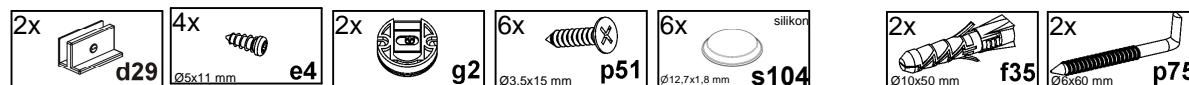
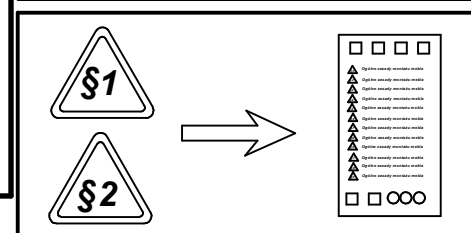
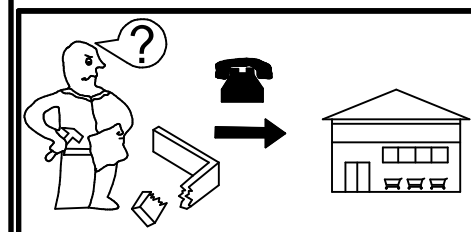
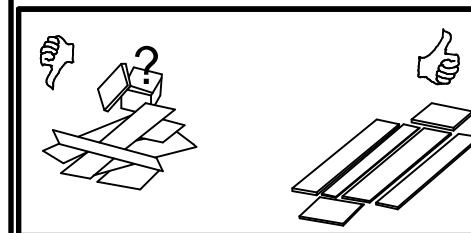
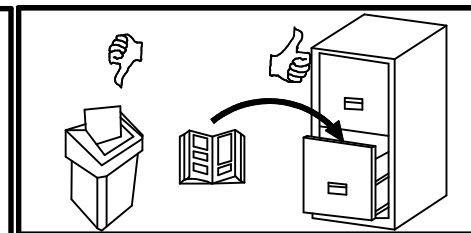
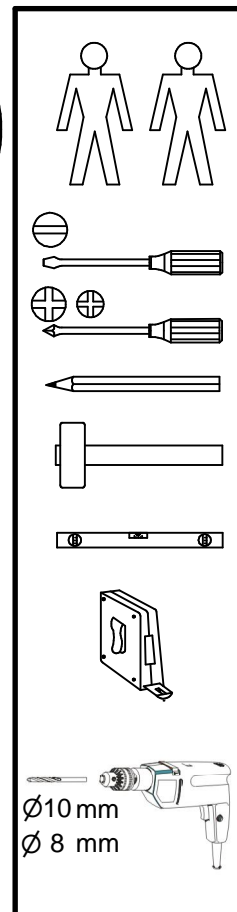
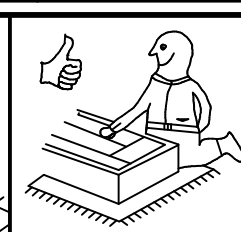
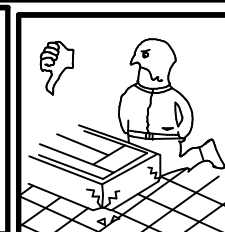
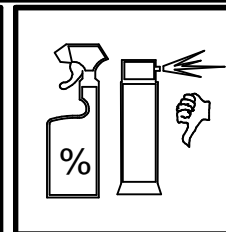
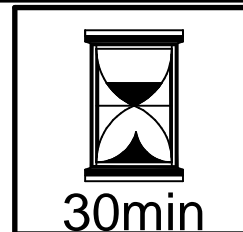
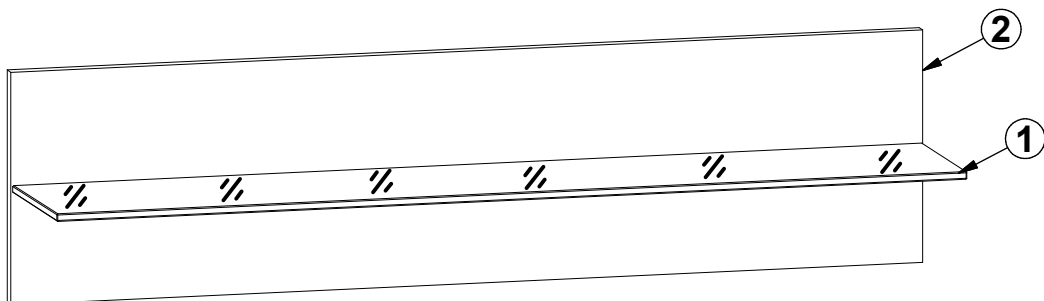
S513-P/3/10 + S00-LEDPL2\_F-BI4K-AKC-AKC01

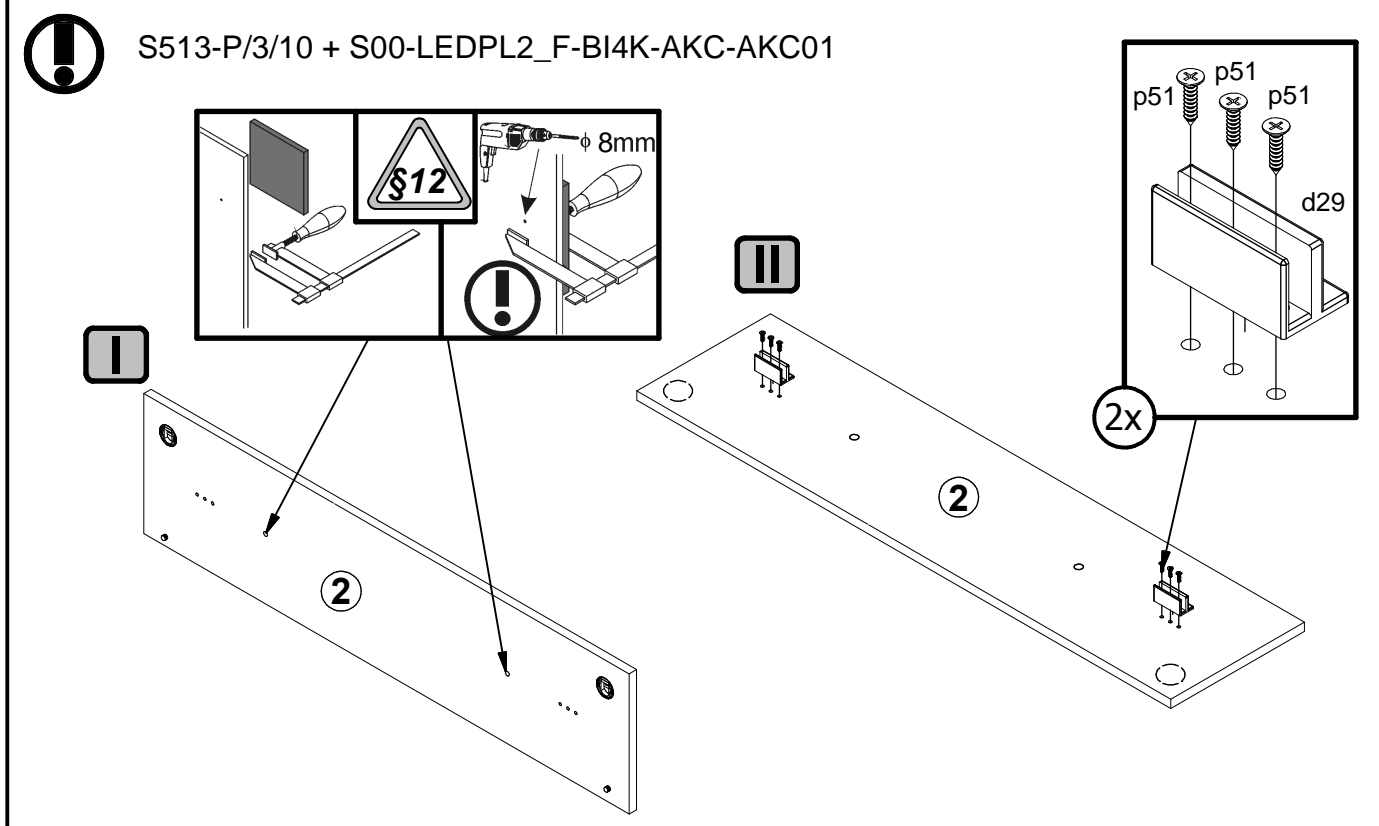
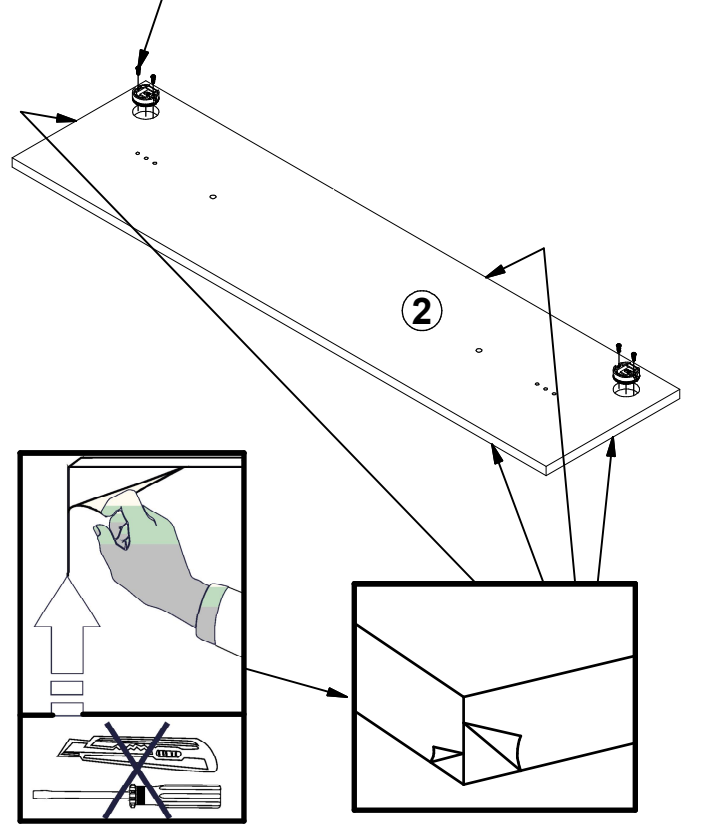
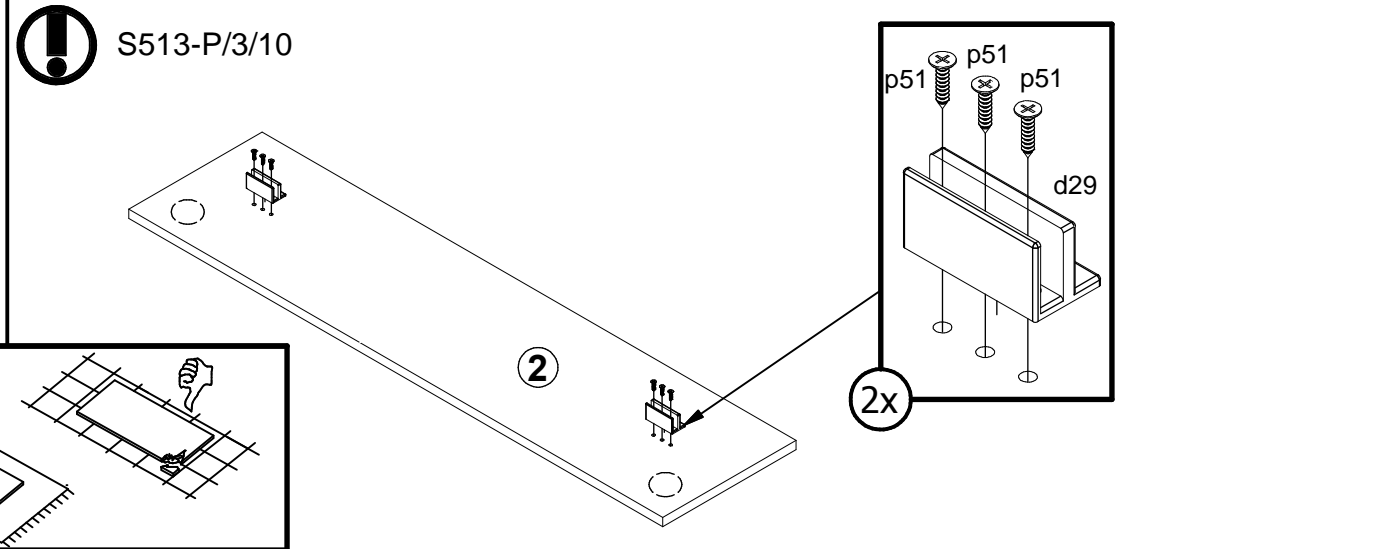
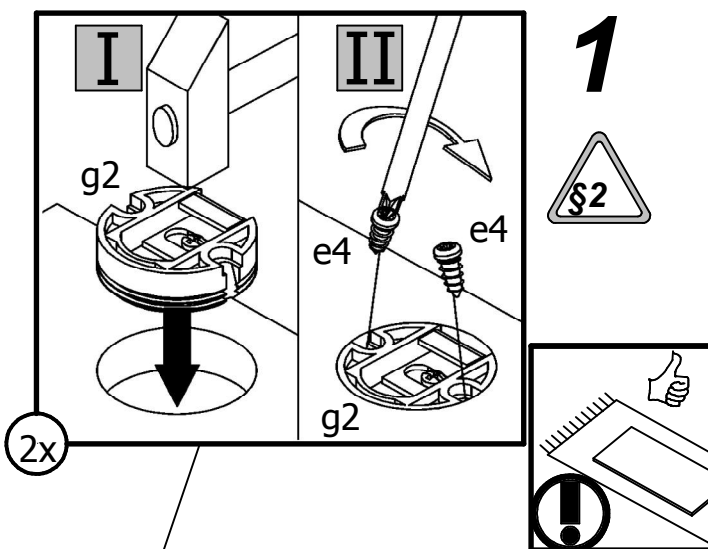


S00-LEDPL2\_F-BI4K-AKC-AKC01



A	B	C1	C2	C3	D
1	S513-3016	998,	182,	8	1/1
2	S513-4502	1000	250	15	1/1

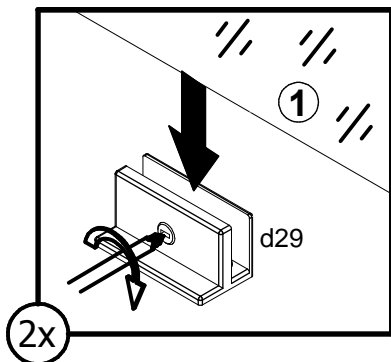
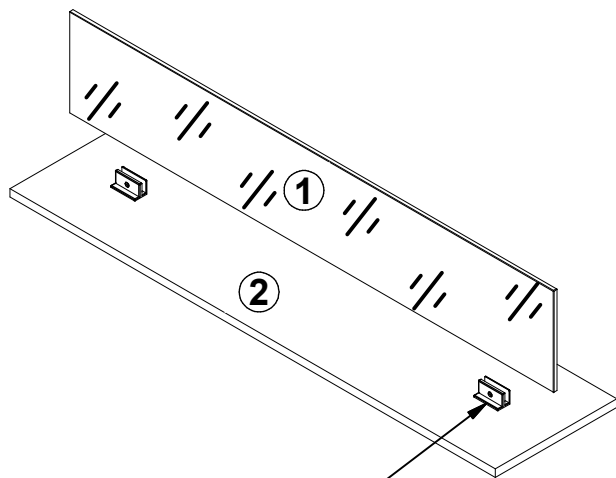




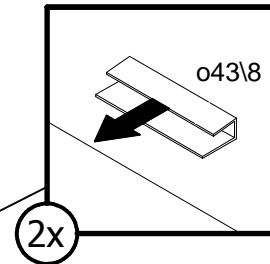
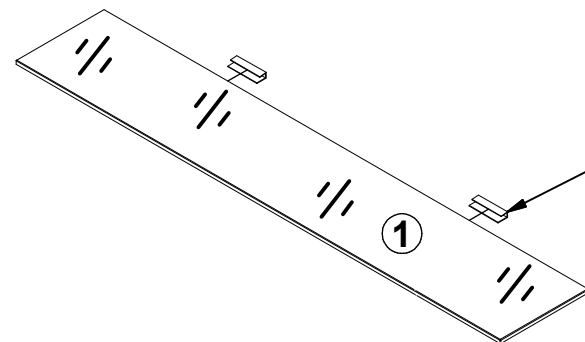
! S513-P/3/10

2

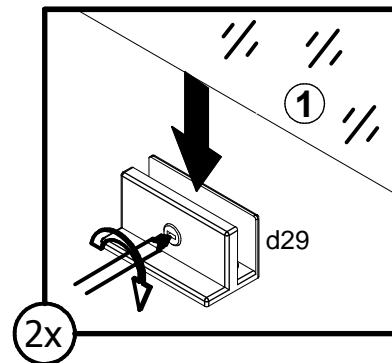
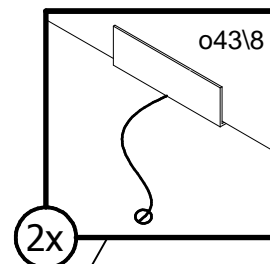
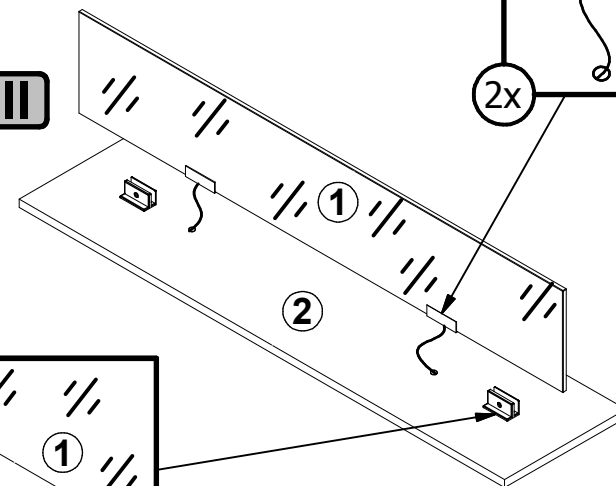
! S513-P/3/10 + S00-LEDPL2\_F-BI4K-AKC-AKC01

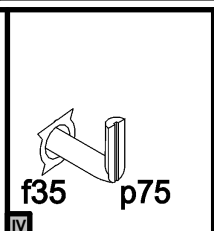
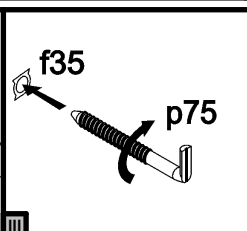
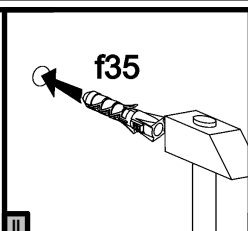
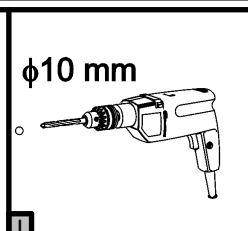
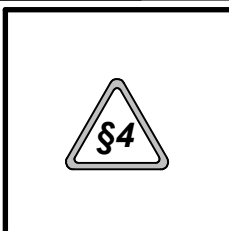
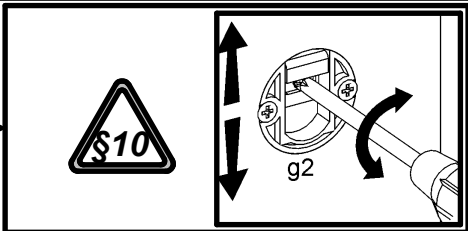
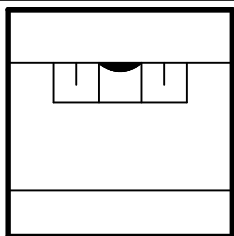


I



II





3

