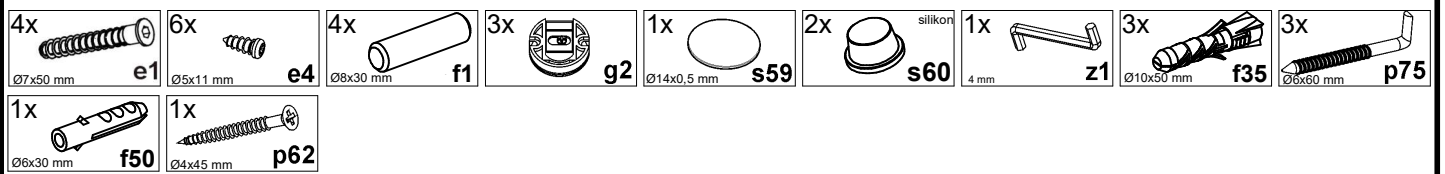
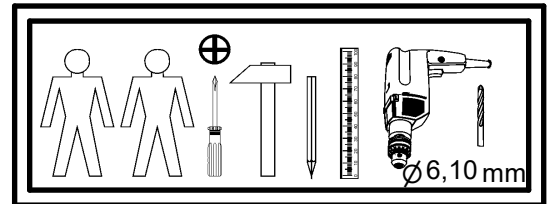
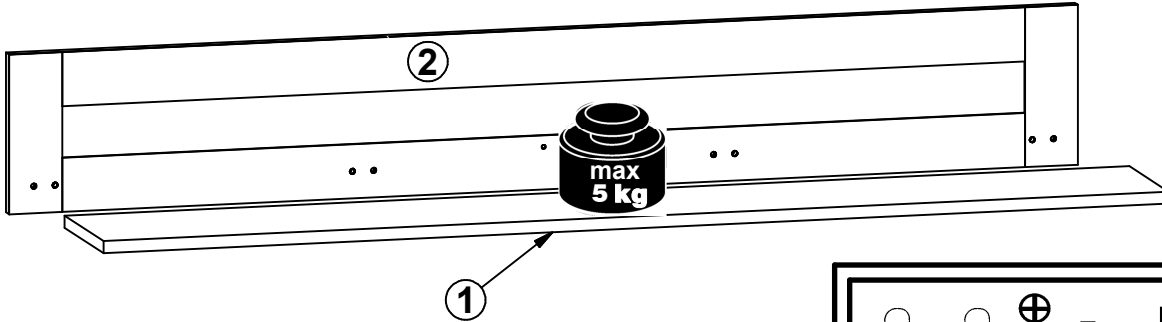
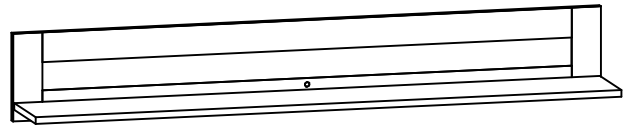


**A****OSTIA****S467-POL/160**

A	B	C	D
1	S467-3001	1604	220
2	S467-4017	1610	236


**1**
