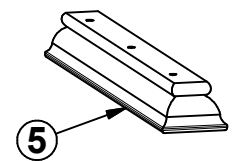
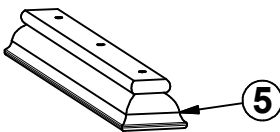
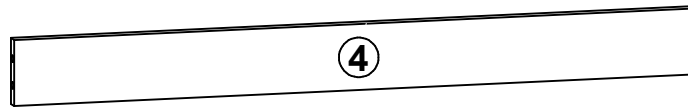
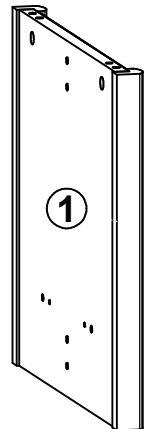
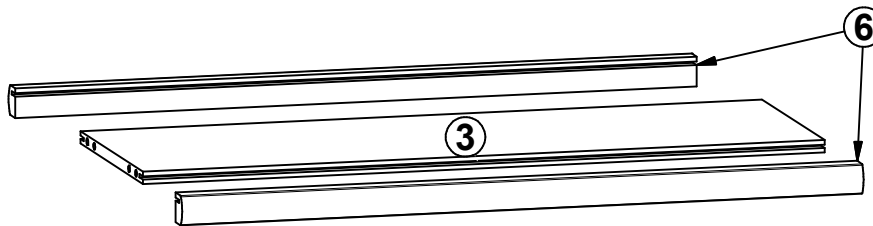
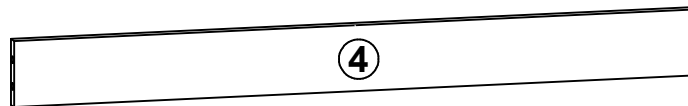
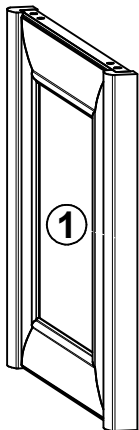
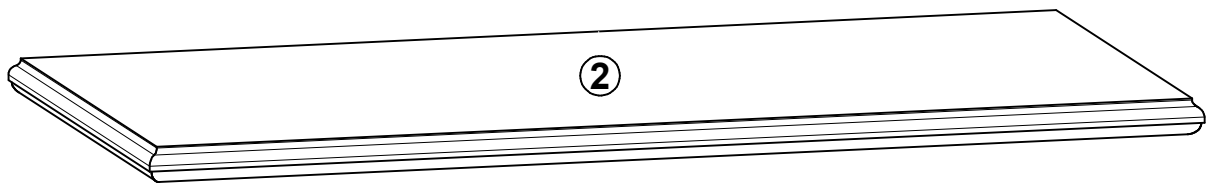
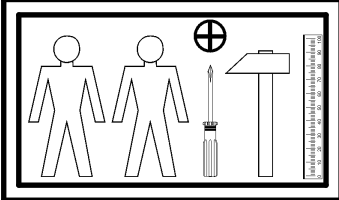
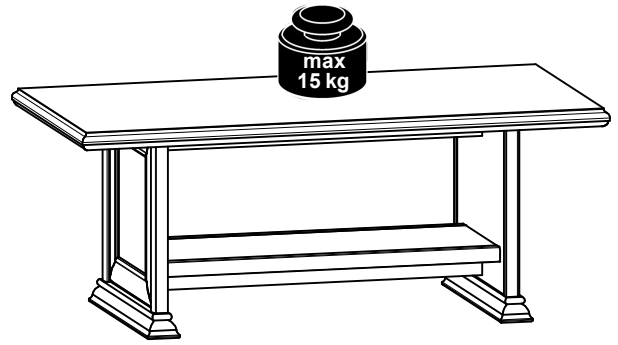


A

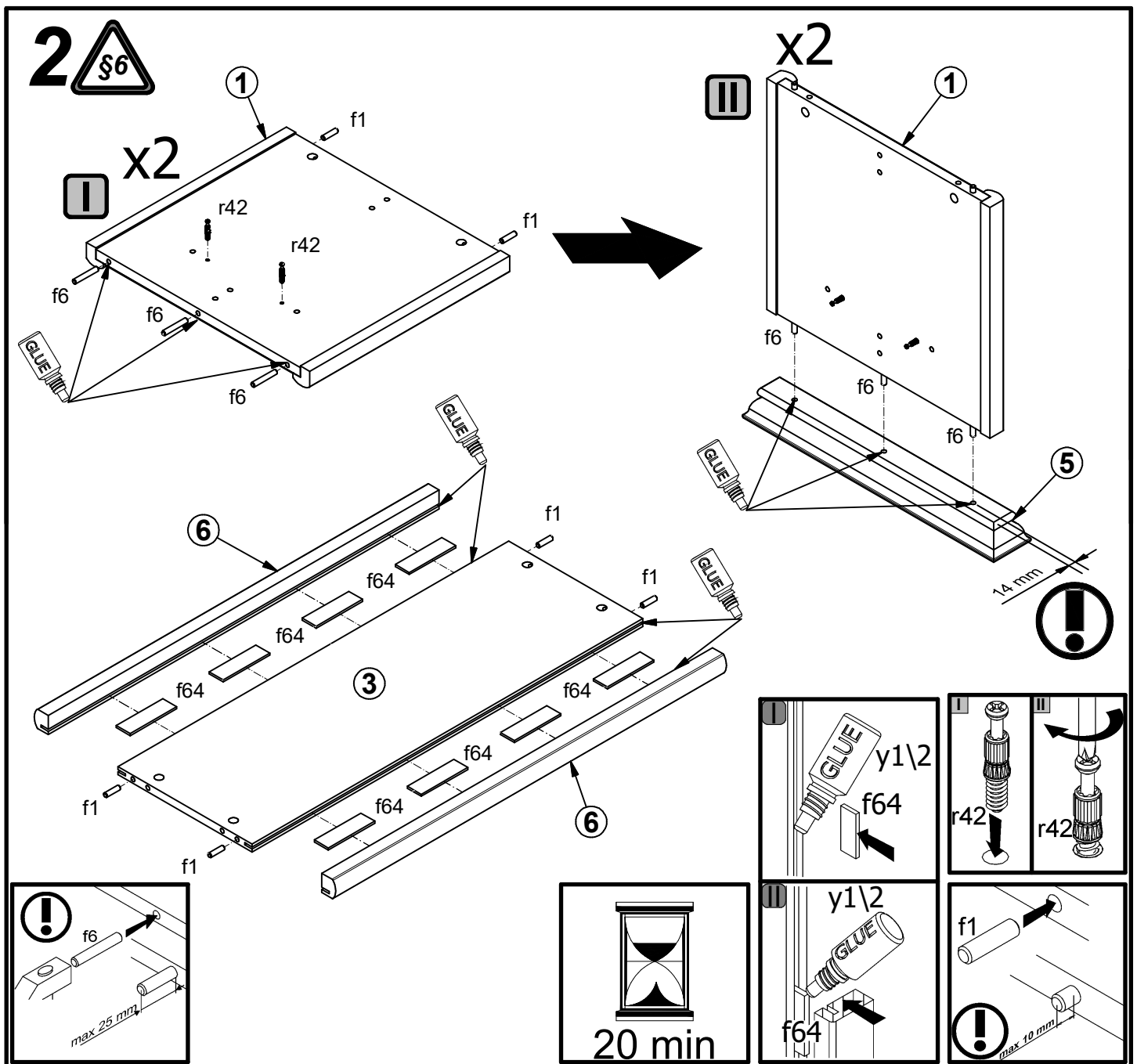
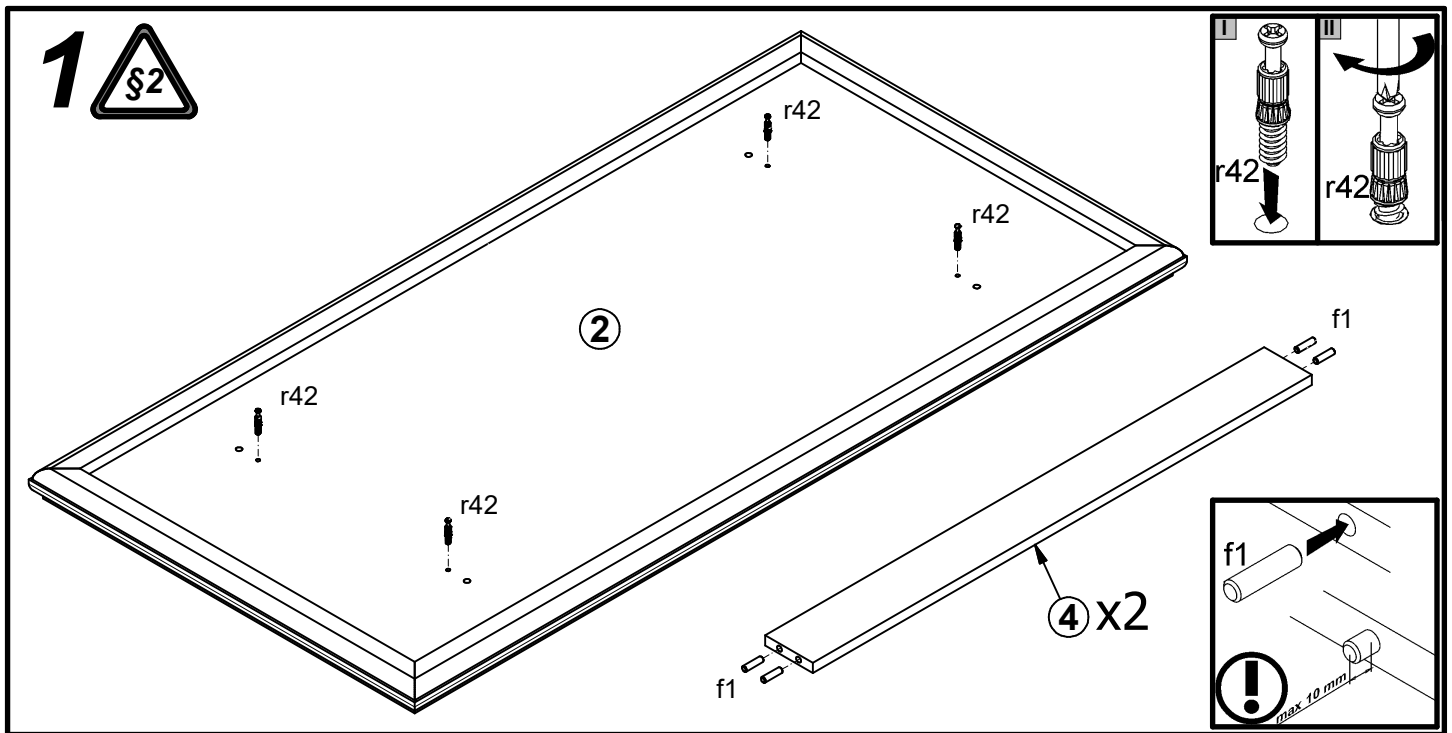
KENT

S447-ELAW130

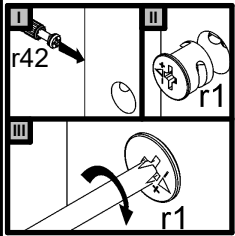
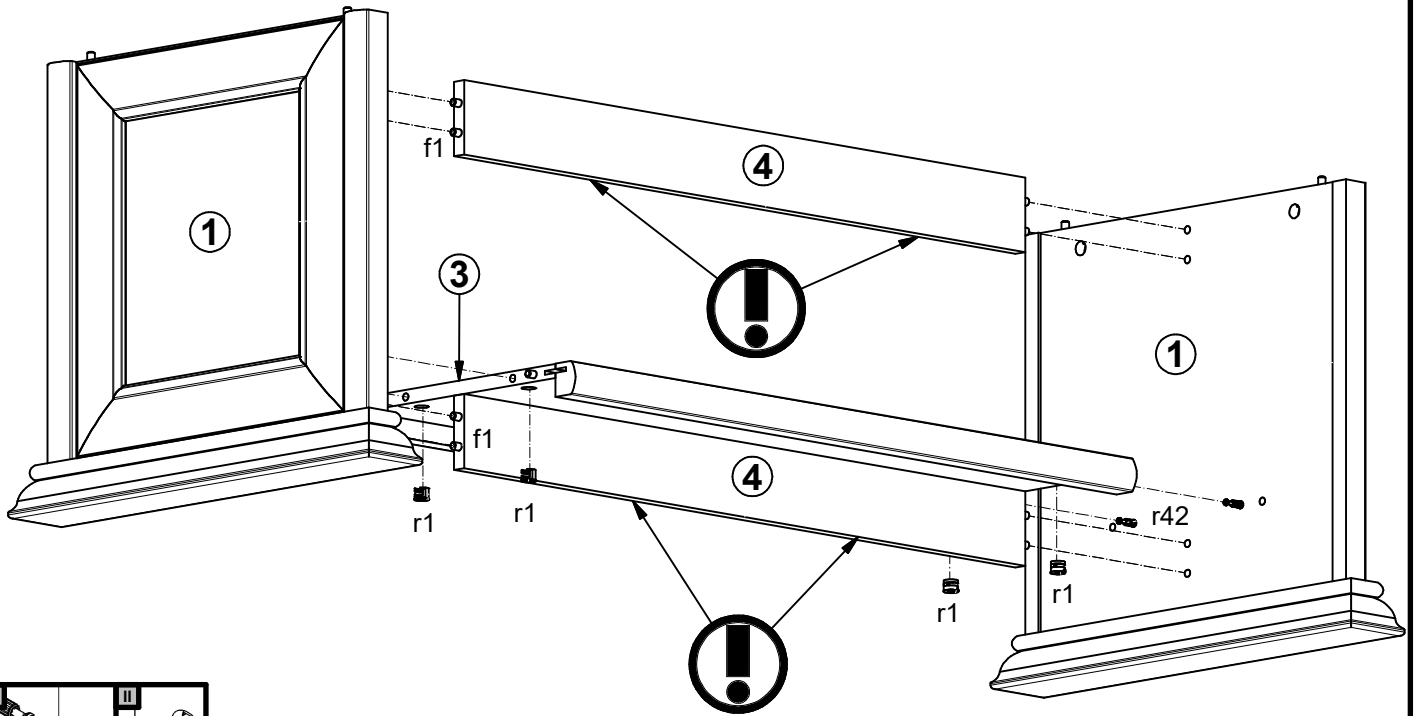
A	B	C	D	
1	S447-1033	430	480	2/3
2	S447-2028	1300	650	1/3
3	S447-3019	840	288	2/3
4	S447-4018	840	80	2/3
5	S447-5061	540	80	3/3
6	S447-5065	840	36	2/3



- 16x $\varnothing 8 \times 30 \text{ mm}$ **f1**
- 6x $\varnothing 8 \times 50 \text{ mm}$ **f6**
- 8x $100 \times 30 \times 3,8 \text{ mm}$ **f64**
- 8x $\varnothing 15 \times 12 \text{ mm}$ #16 **r1**
- 8x $20/11$ **r42**
- 4x $\varnothing 16$ **s2**
- 1x **GLUE** 30g **y1\2**



3



4

