

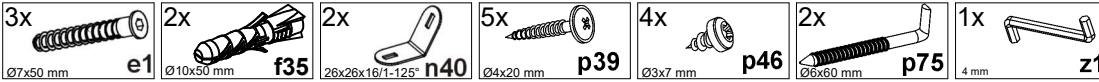
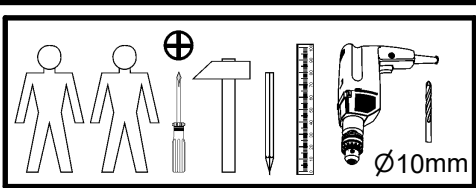
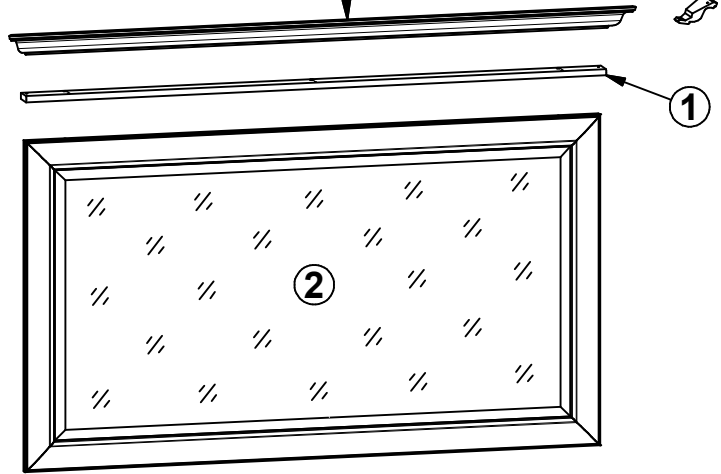
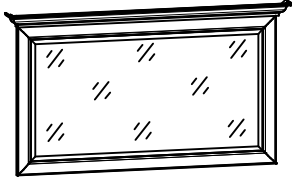
A**KENT****S447-ELUS155**

A	B	C	D	
1	S447-2019	1430	50	2/2
2	S447-4010	1418	800	1/2
3	S447-5033	107	92,5	2/2
4	S447-5034	107	92,5	2/2
5	S447-5035	1544,5	92,5	2/2

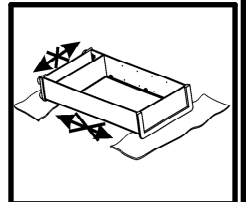
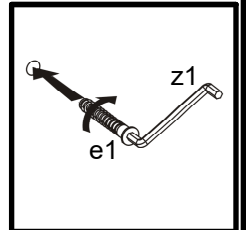
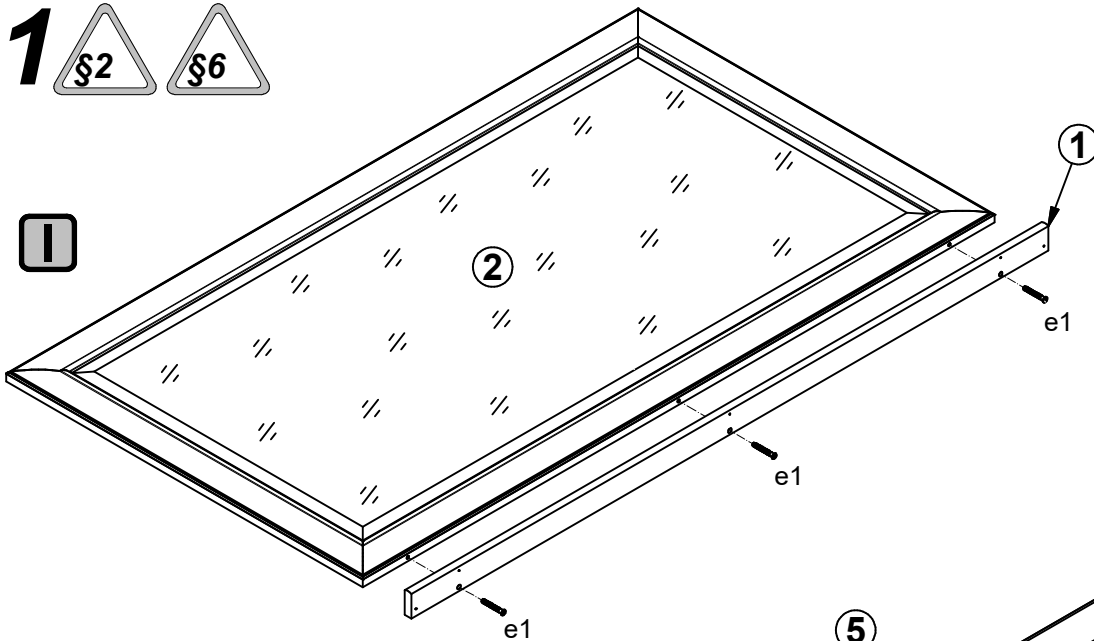


5

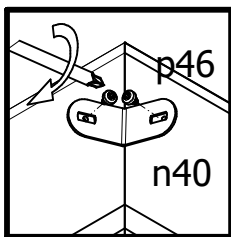
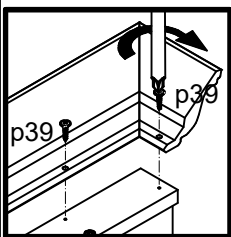
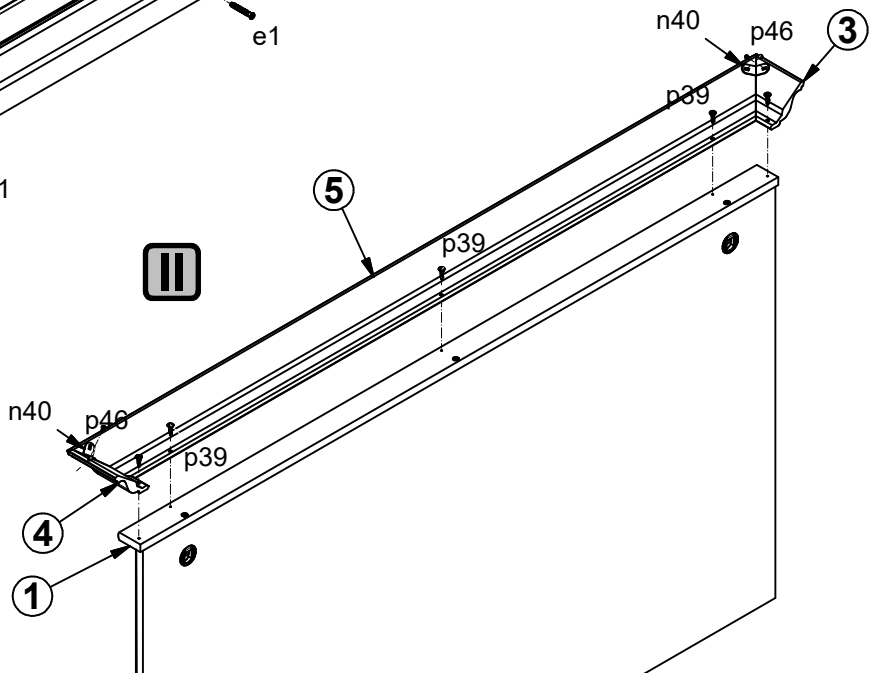
4



I



II



2

