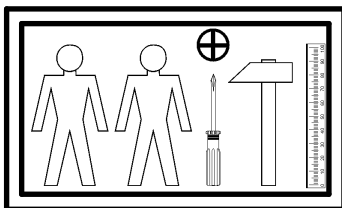
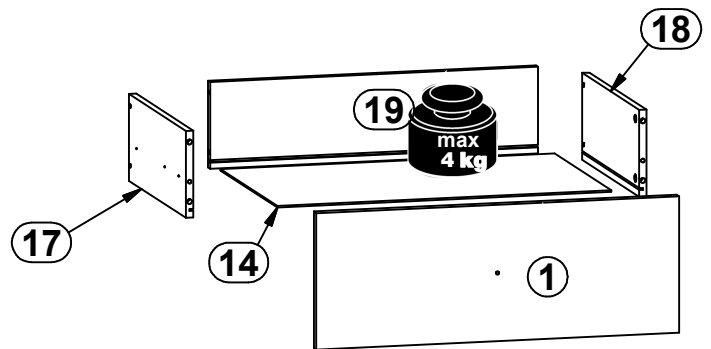
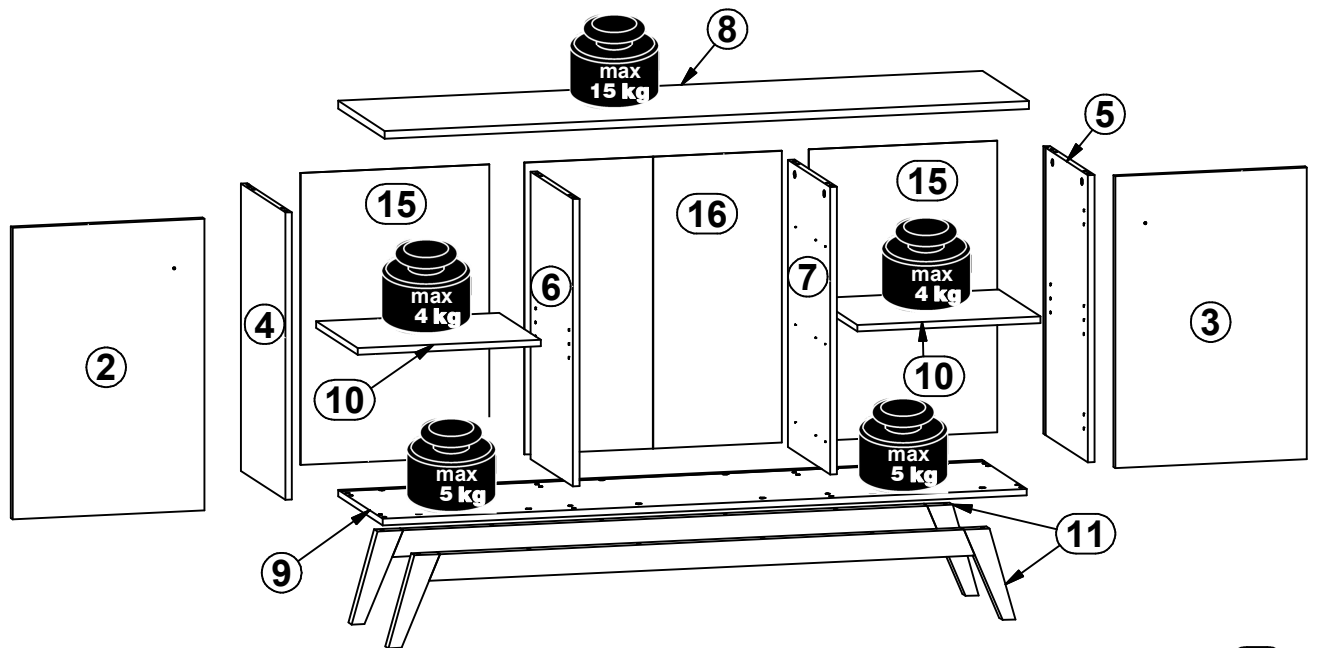
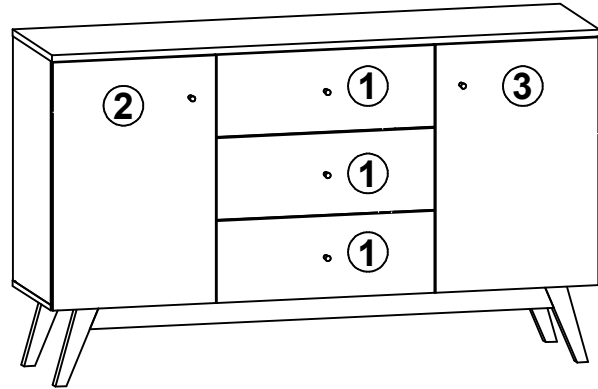
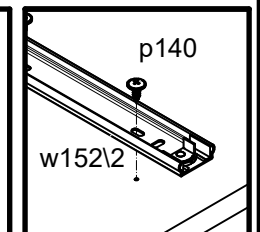
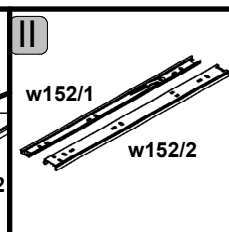
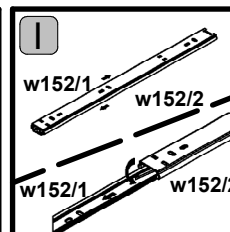
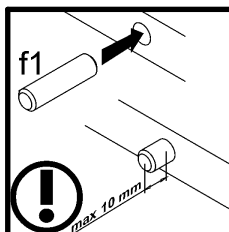
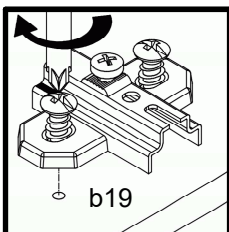
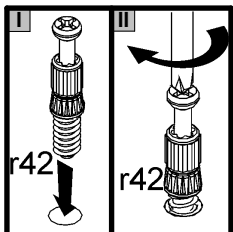
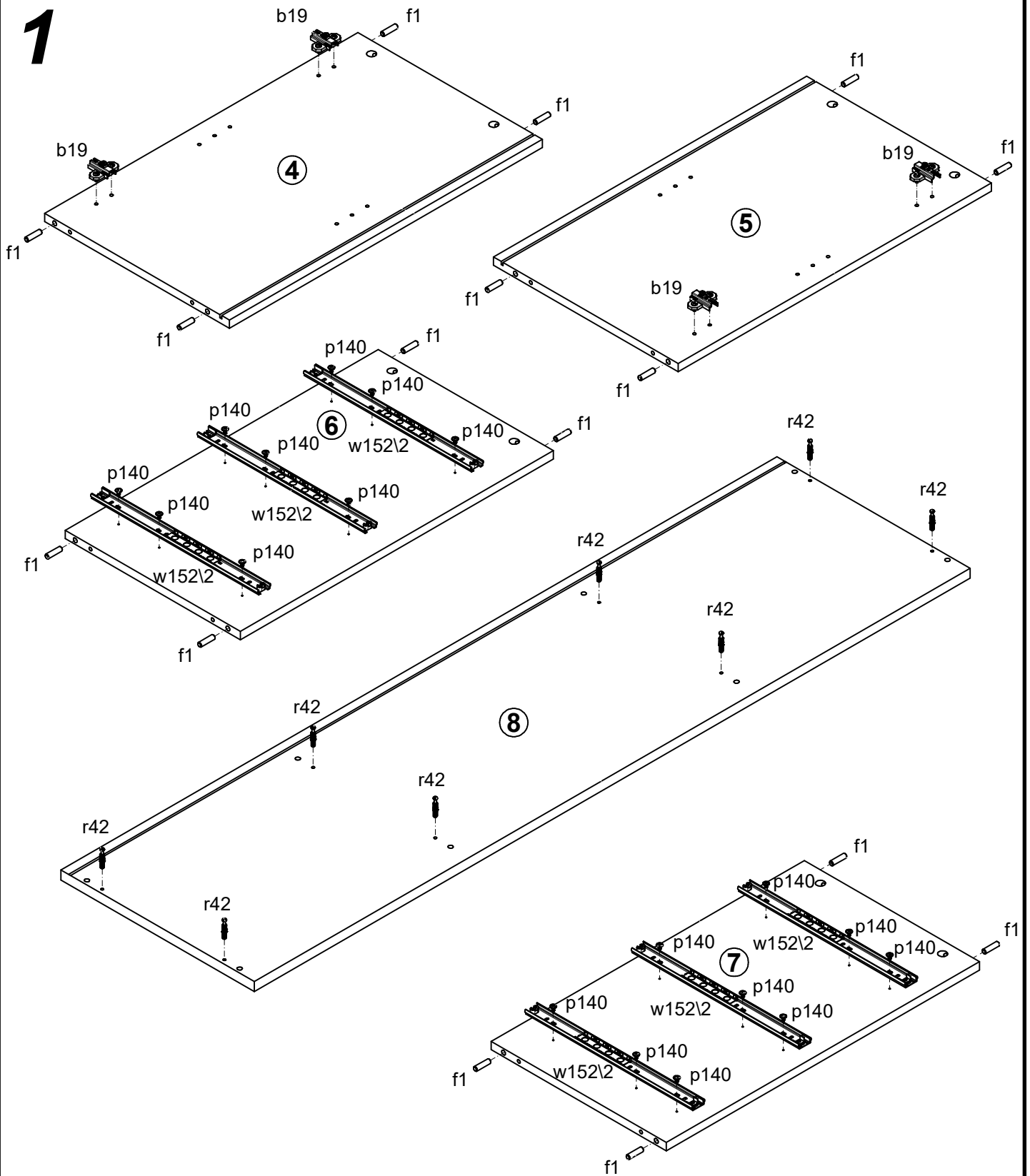


A	B	C	D
1	S385-0001	596	220
2	S385-0002	666	446
3	S385-0004	666	446
4	S385-1001	656	387
5	S385-1002	656	387
6	S385-1003	656	367
7	S385-1004	656	367
8	S385-2001	1500	405
9	S385-2002	1499	387
10	S385-3001	426	360
11	S385-5001	1459	210
14	S385-9001	549	348
15	S385-9002	666	439
16	S385-9301	666	599
17	ZK1-521	350	140
18	ZK1-522	350	140
19	ZS4-5511	539	140

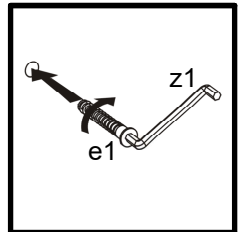
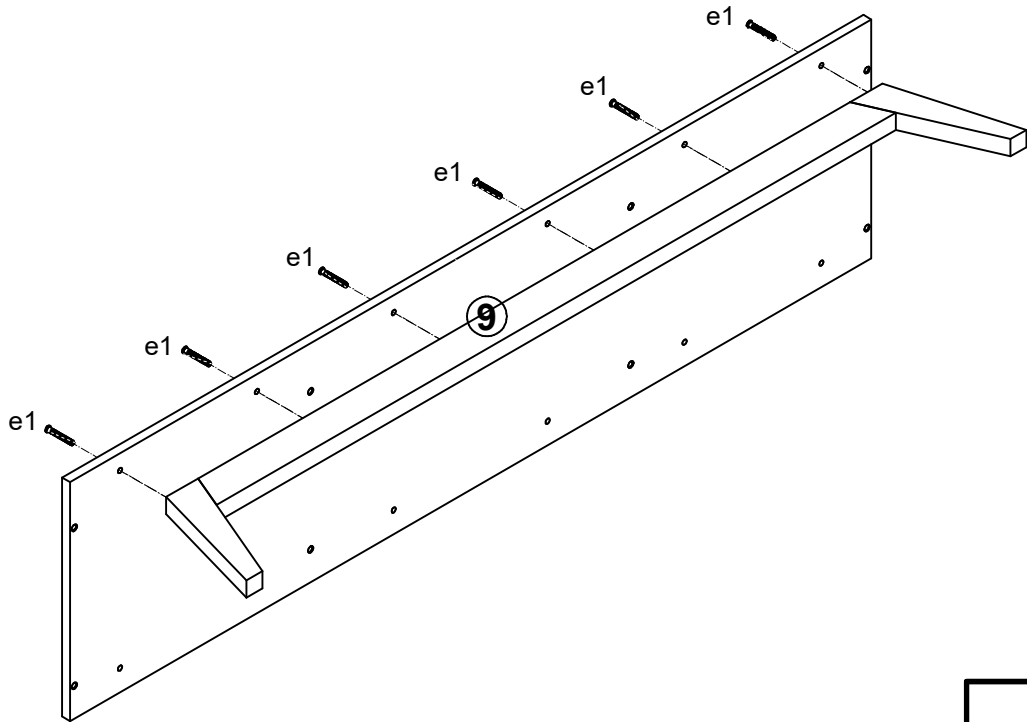


4x a44	4x b19	5x c472	8x d1	20x e1	16x f1	12x f25	6x f9	25x l1
12x i2	8x p51	5x p78	36x p140	8x r1	12x r15	20x r42	6x w152/1	6x w152/2
8x s1	6x s2	1x z1						
						1x n26/1	1x p38	

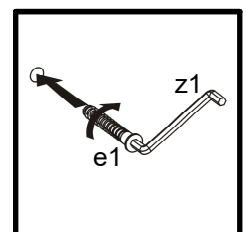
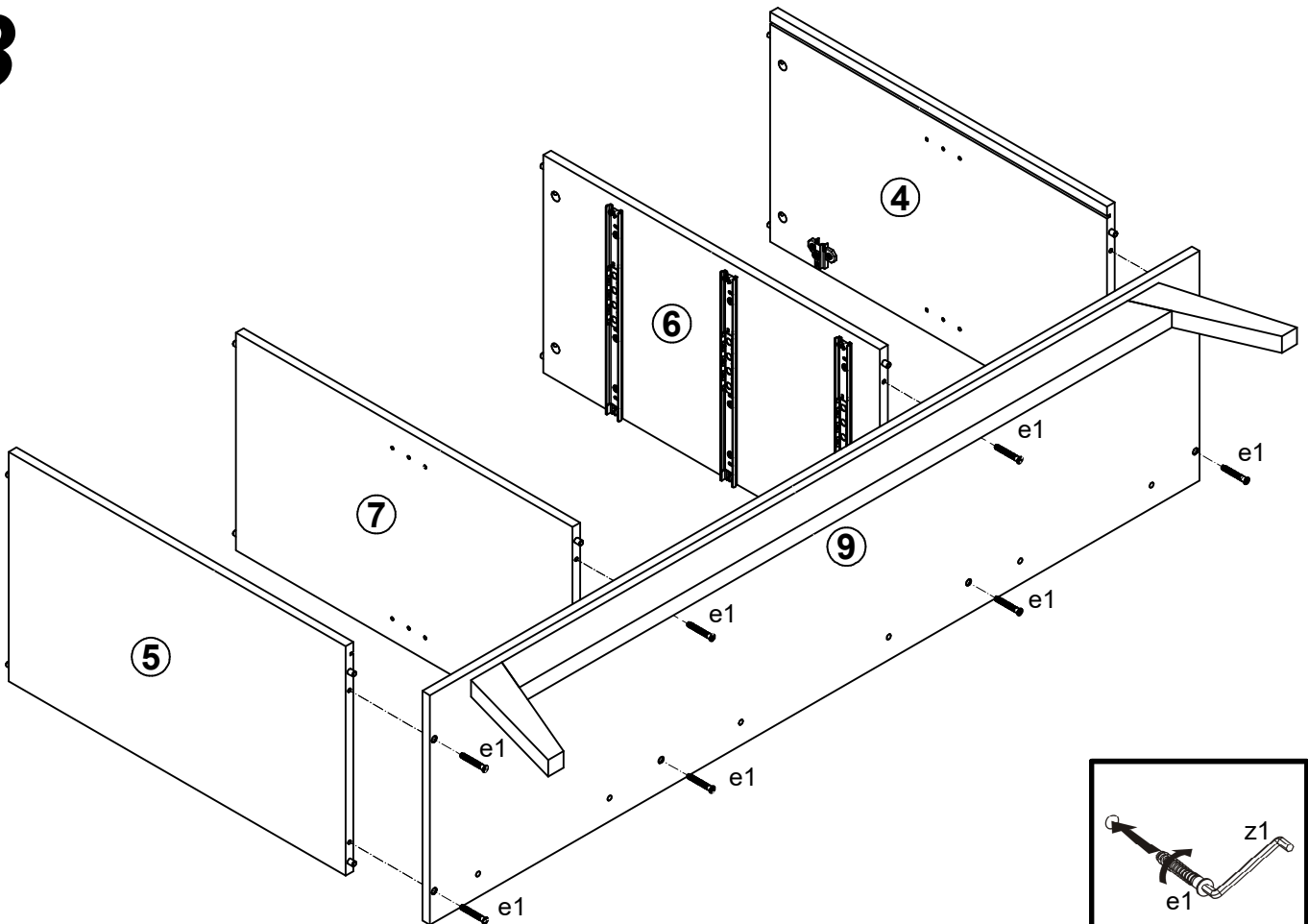
1



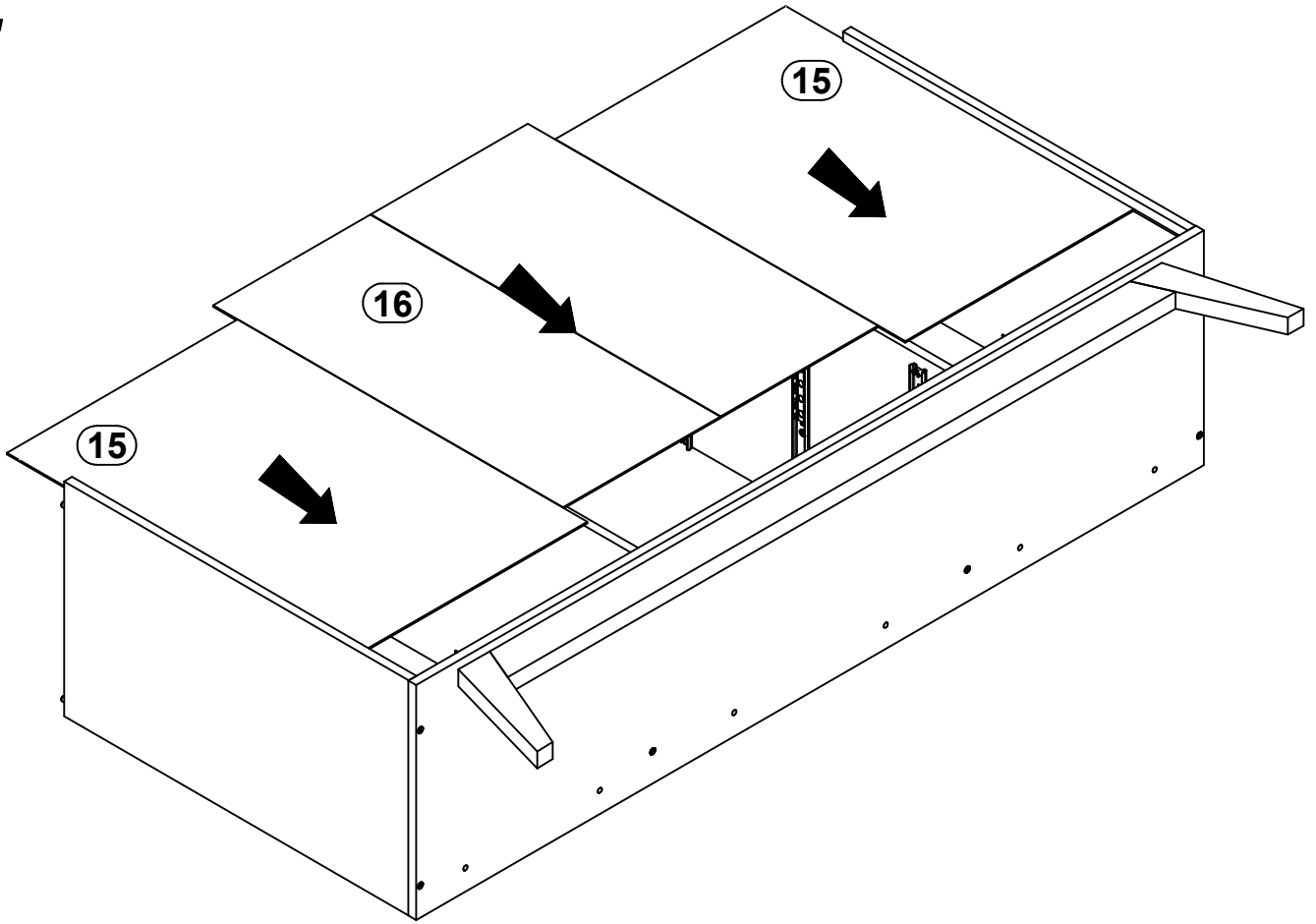
2



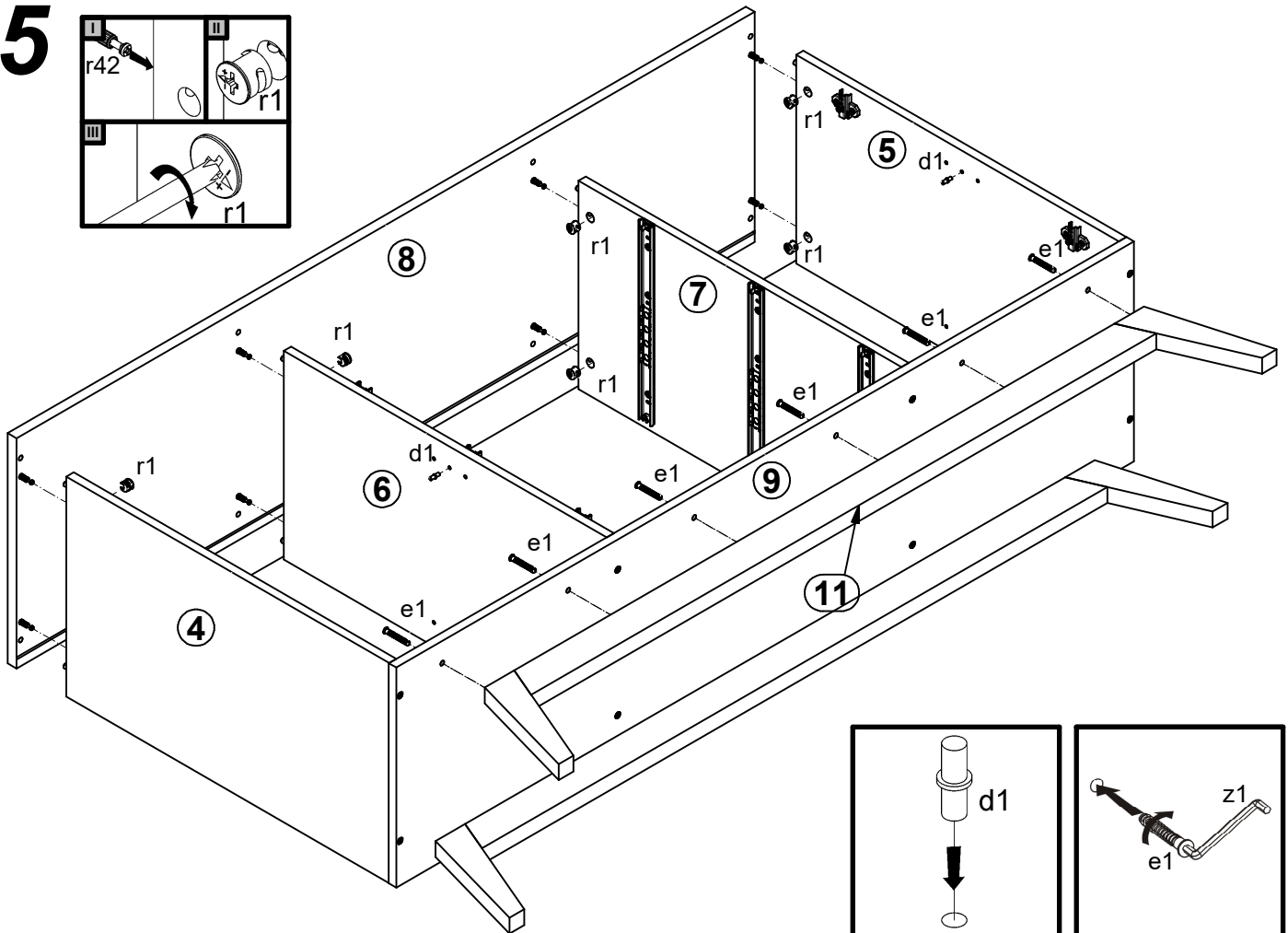
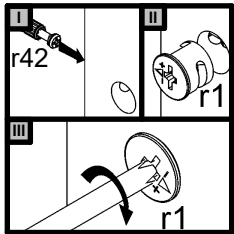
3



4

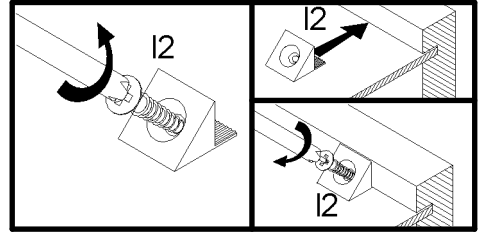
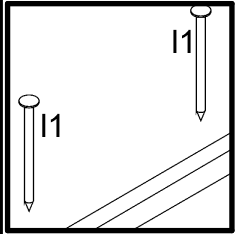
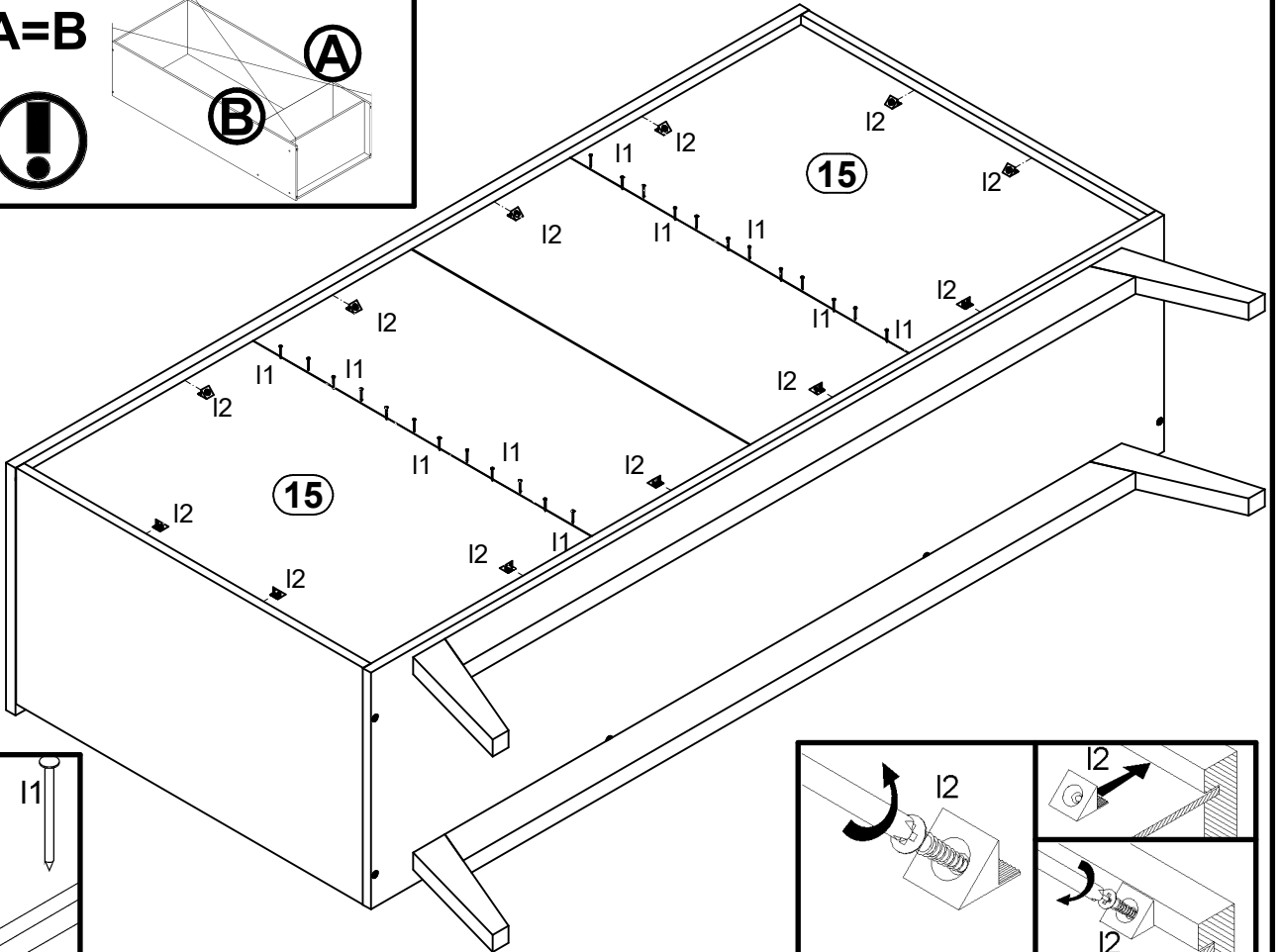
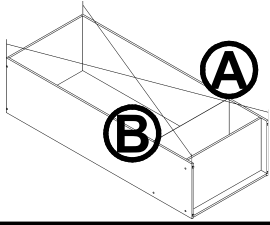


5

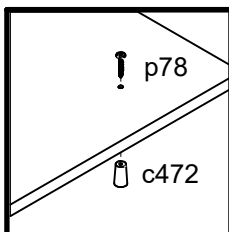
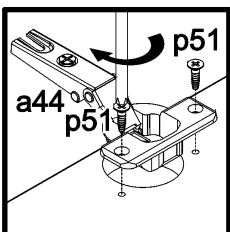
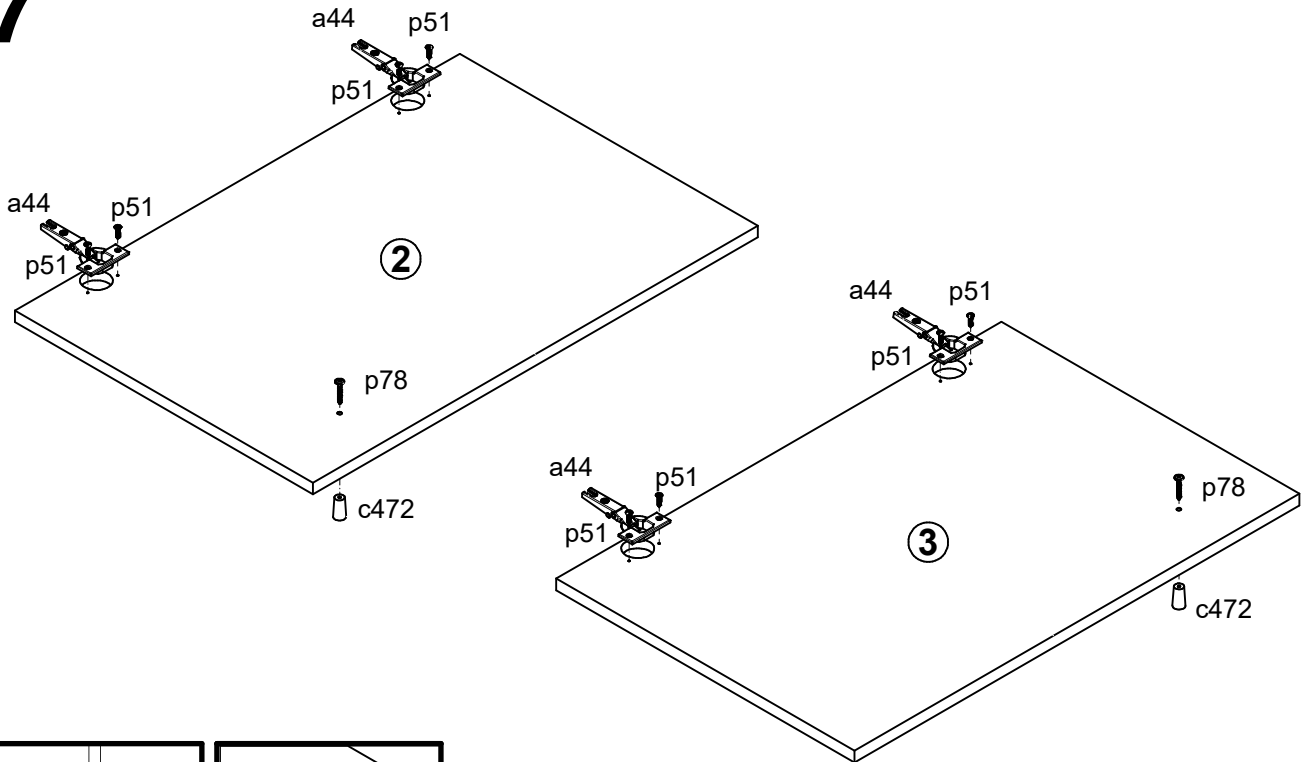


6

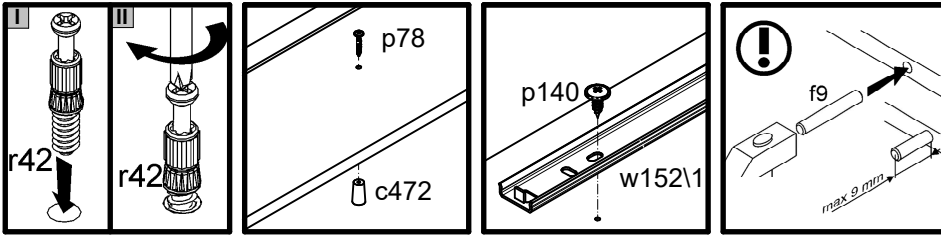
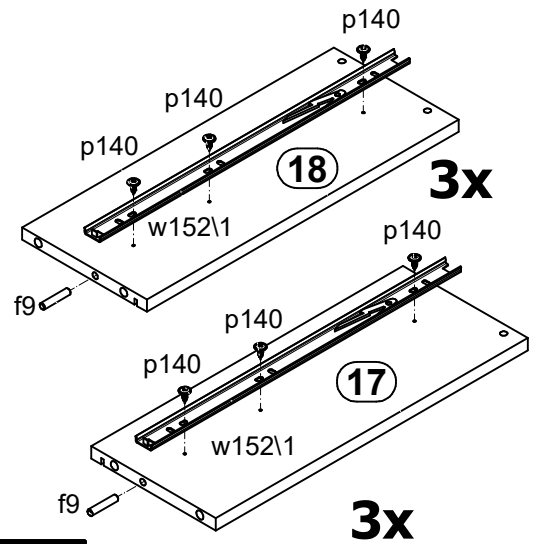
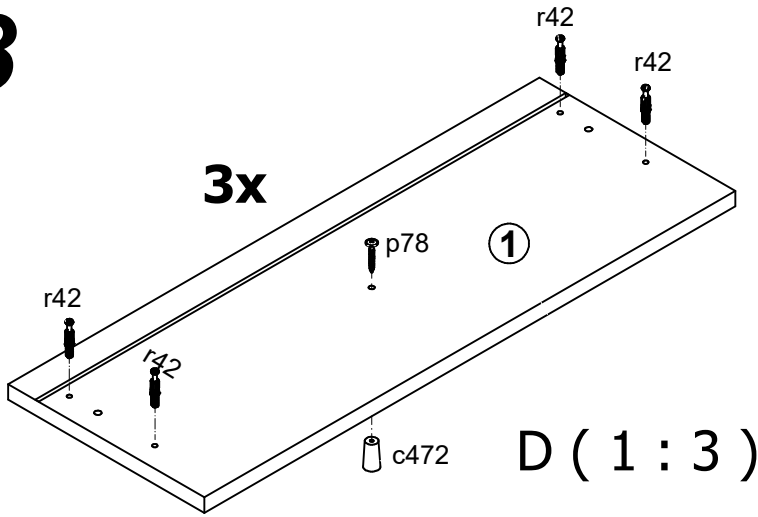
A=B



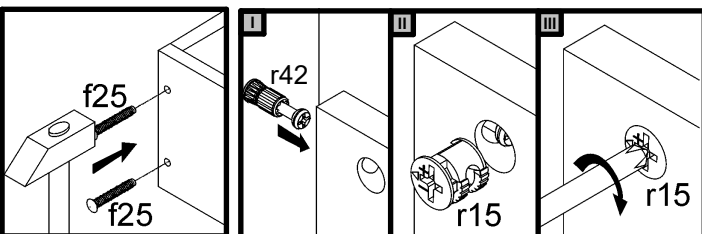
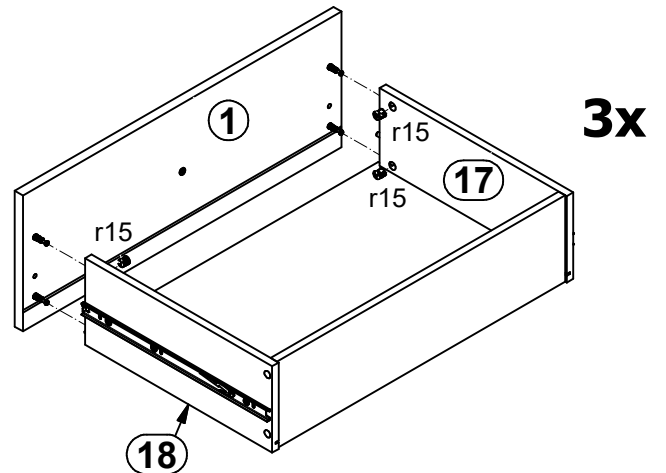
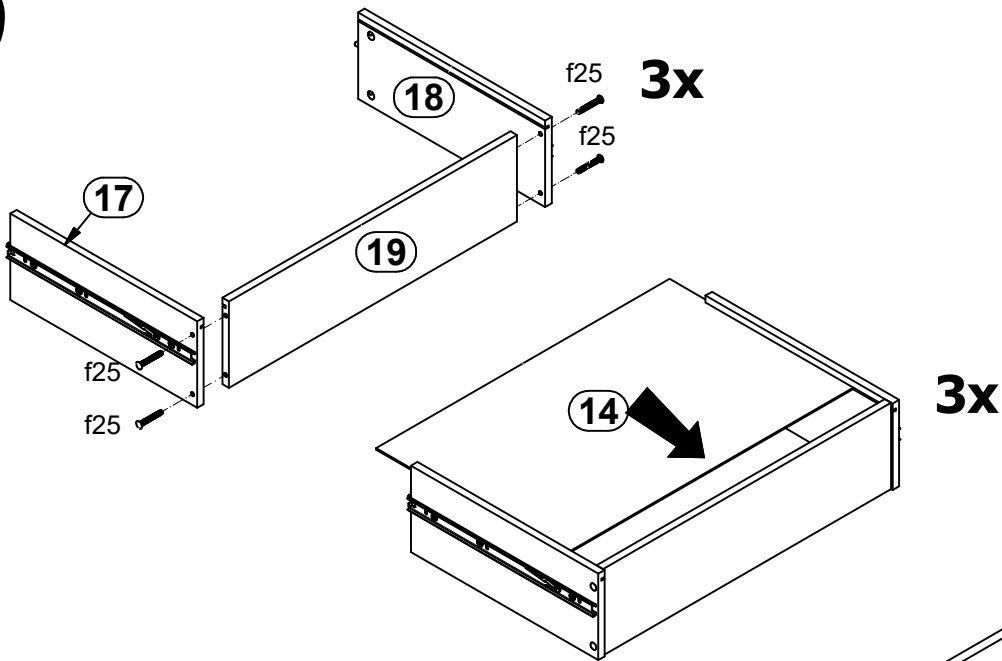
7



8



9



10

