



Datový list

Hydraulické údaje

Maximální provozní tlak p	0,9 bar
Výtlačné hrdlo	DN 65/80
Volný průchod oběžným kolem hydrauliky	65 mm
Typ hydrauliky	Oběžné kolo s volným průtokem
Max. ponor	20 m
Max. dopravní výška H_{\max}	8,4 m
Max. čerpací výkon Q_{\max}	60,0 m ³ /h
Min. teplota média T_{\min}	3 °C
Max. teplota média T_{\max}	40 °C
Min. okolní teplota T_{\min}	3 °C
Max. okolní teplota T_{\max}	40 °C

Údaje o motoru

Typ	P 13.L-10/EAD1X4-T Ex 1,5kW
Síťová přípojka	3~400 V, 50 Hz
Tolerance napětí	±10 %
Jmenovitý výkon motoru P_2	1,5 kW
Příkon $P_{1 \max}$	2,00 kW
Jmenovitý proud I_N	3,7 A
Rozběhový proud I	24,5 A
Provozní režim (ponořený)	S1
Provozní režim (vynořený)	S2-30 min.
Jmenovité otáčky n	1413 1/min
Výkonnostní faktor $\cos \varphi_{100}$	0,77
Druh startu	Přímý online (DOL)
Počet pólů	4
Max. četnost spínání t	60 1/h
Izolační třída	F
Třída krytí motoru	IP68

Kabel

Délka přívodního kabelu L	10 m
Typ kabelu	H07RN-F
Kabelová konstrukce	7G1,5 mm ²
Druh přívodního kabelu	Odpojitelná

Vybavení/funkce

Síťová zástrčka	žádný
Plovákový spínač	žádný
Drtička	žádný
Druh protiexplozní ochrany	ATEX
Ochrana motoru	Dvojkov
Kontrola netěsnosti motoru	ano
Kontrola netěsnosti těsnicí komory	Volitelný
Kontrola netěsnosti průsakové komory	žádný

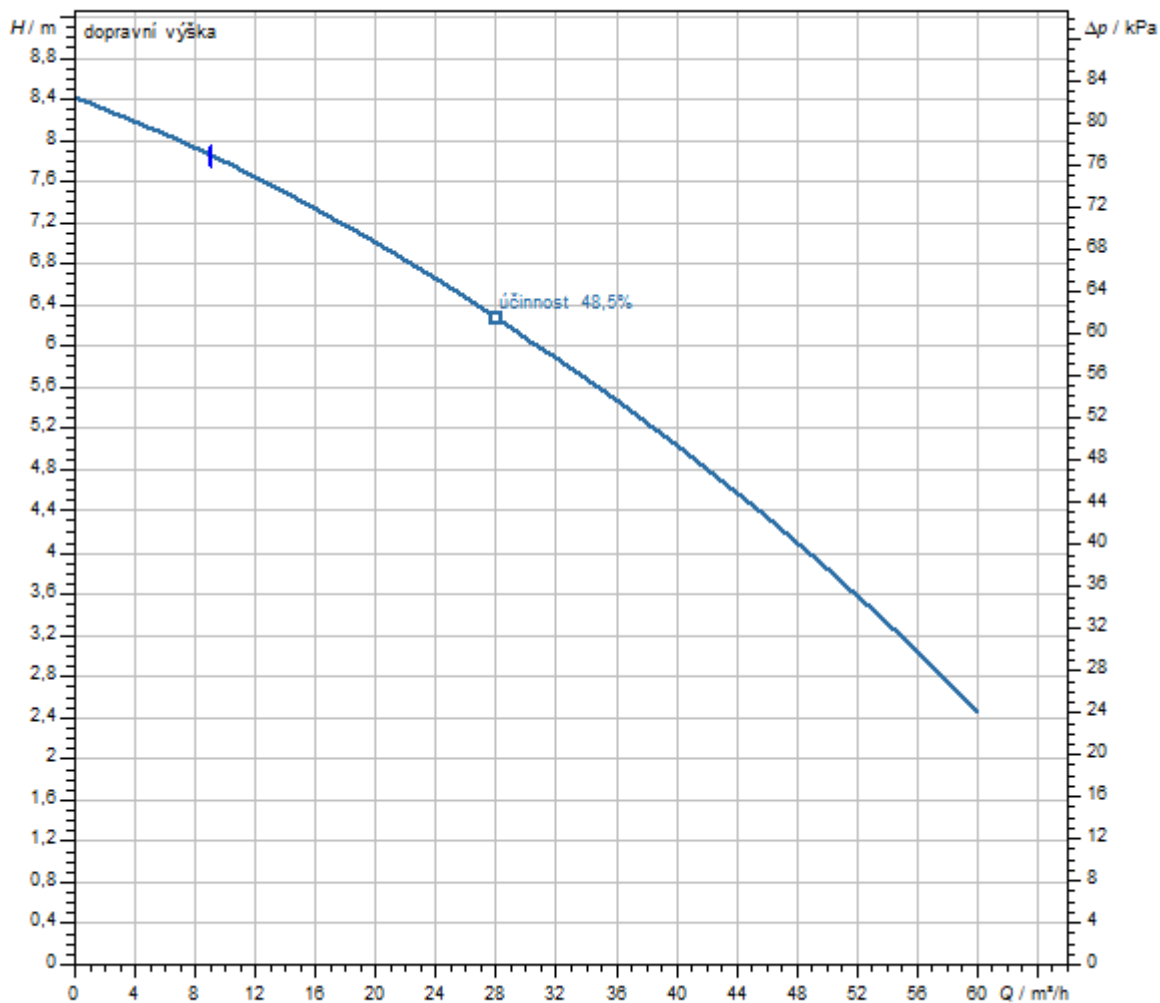
Materiály

Skříň čerpadla	šedá litina
Oběžné kolo	šedá litina
Hřídel	Nerezová ocel
Materiál těsnění na straně čerpadla	Karbid křemíku
Materiál těsnění na straně motoru	NBR
Materiál těsnění	NBR
Materiál motoru	šedá litina

Rozměry pro instalaci

Přípojka vstupu	DN 65
Přípojka výstupu	DN 65/80

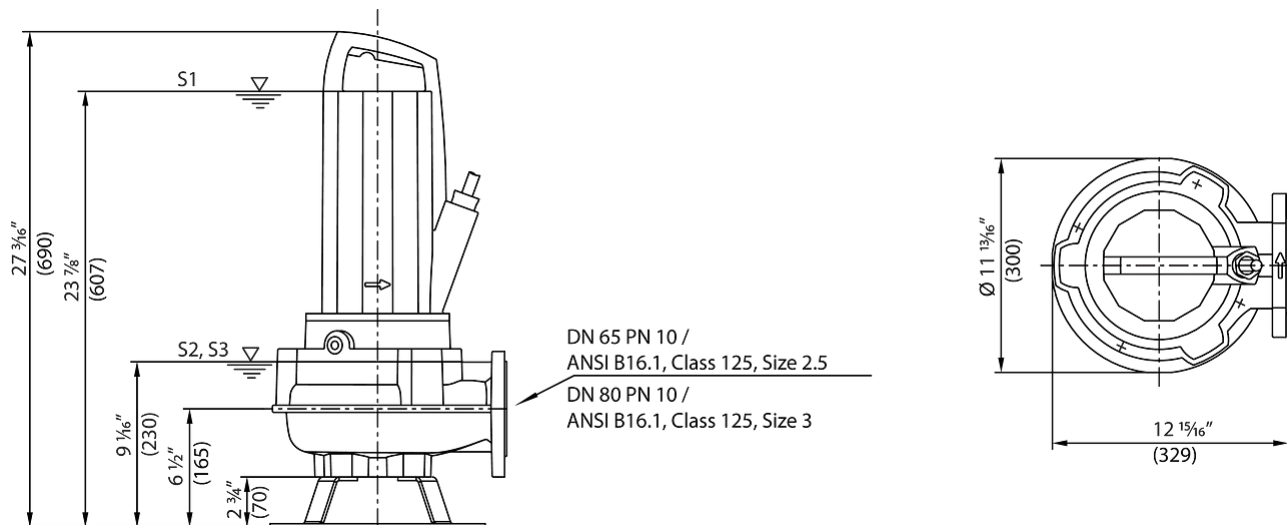
Charakteristiky



Čerpané médium {AW.MED;;;1;0} {AW.MEDK;;;%;1;0}	Water 100 %
Teplota média T	20,00 °C
Otáčky při provozním bodu n hydr. @ OP	1.450 1/min
Průměr oběžného kola d imp.	155 mm

Rozměry a rozměrové výkresy

Wilo-Rexa PRO V06-62.. - mobilní instalace do mokrého prostředí



Text pro výběrová řízení

Plně zaplavitelné ponorné motorové čerpadlo odpadních vod pro stacionární a mobilní instalaci v mokřem prostředí k čerpání splaškové vody, odpadní vody s obsahem fekálií (v rozsahu použití normy **(DIN) EN 12050-1**) a hrubé odpadní vody. Agregát kompletně z šedé litiny. Utěsnění na straně média a na straně motoru je zajištěno dvěma mechanickými ucpávkami nezávislými na směru otáčení. Povrchově chlazený motor v provedení na trojfázový proud s těsnicí komorou, termickou kontrolou motoru, kontrolou průsaku ucpávkou pro prostor motoru a schválením pro výbušné prostředí. Odpojitelný přívodní kabel s podélně

vodotěsnou kabelovou průchodkou a volným koncem kabelu.

Provozní údaje

Údaje o výrobku

Typ hydrauliky	Oběžné kolo s volným průtokem
Volný průchod oběžným kolem hydrauliky	65 mm
Maximální provozní tlak P_N	1 bar
Max. ponor	20 m
teplota média T	3 °C

Údaje o motoru

Konstrukce motoru	Ponorný motor – povrchově chlazený
Síťová přípojka	3–400 V, 50 Hz
Tolerance napětí	±10 %
Výkonnostní faktor $\cos \varphi_{100}$	0,77
Jmenovitý výkon motoru P_2	1,5 kW
Příkon $P_{1 \max}$	2,00 kW
Jmenovitý proud I_N	3,7 A
Rozběhový proud I	24,5 A
Druh startu	Přímý online (DOL)
Počet pólů	4
Jmenovité otáčky n	1413 1/min
Max. četnost spínání t	60 1/h
Izolační třída	F
Třída krytí	IP68
Provozní režim (ponořený)	S1
Provozní režim (vynořený)	S2-30 min. S3-25%

Kabel

Délka přívodního kabelu <i>L</i>	10 m
Typ kabelu	H07RN-F
Kabelová konstrukce	7G1,5 mm ²
Síťová zástrčka	žádný
Druh přívodního kabelu	Odpojitelná

Vybavení/funkce

Plovákový spínač	žádný
Drtička	žádný
Druh protiexplozní ochrany	ATEX
Ochrana motoru	Dvojkov
Kontrola netěsnosti motoru	ano
Kontrola netěsnosti těsnicí komory	Volitelný
Kontrola netěsnosti průsakové komory	žádný

Materiály

Skříň čerpadla	šedá litina
Oběžné kolo	šedá litina
Hřídel	Nerezová ocel
Materiál těsnění na straně čerpadla	QQPGG
Materiál těsnění na straně motoru	BXPFF
Materiál těsnění	NBR
Materiál motoru	šedá litina

Rozměry pro instalaci

Přípojka trubky na straně sání <i>DN_s</i>	DN 65
Přípojka trubky na výtlaku <i>DN_d</i>	DN 65/80

Informace k umístění objednávky

Značka	Wilo
Název výrobku	Rexa PRO-V06-625A/41T015X540/O
Hmotnost netto cca <i>m</i>	64 kg
Číslo výrobku	6098454 