

Technické údaje

Technické vlastnosti

Velikost DN (jmenovitý rozměr)	DN15
Zdroj teplé vody	max. +80°C
Pracovní tlak	1-10 bar
Velikost přípojky	G1/2
Materiál	Mosaz

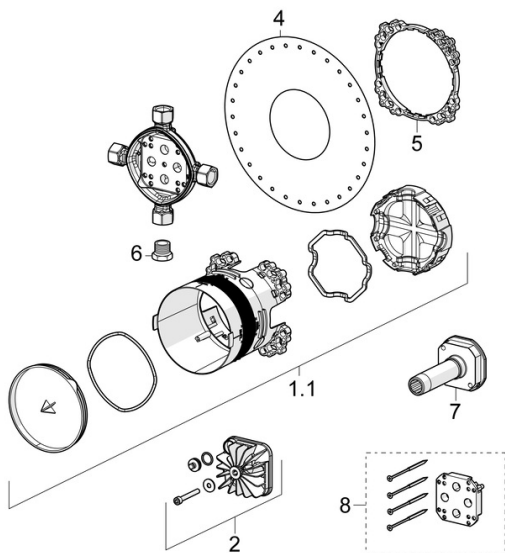
Schválení a Prohlášení

Prohlášení o shodě	DoC
EPD	S-P-07751

Udržitelnost

EPD module A1 (kg CO2 eq.)	7,81
EPD module A2 (kg CO2 eq.)	0,35
EPD module A3 (kg CO2 eq.)	0,74
EPD module A1-A3 (kg CO2 eq.)	8,91
EPD module A4 (kg CO2 eq.)	0,19
EPD module C2 (kg CO2 eq.)	0,02
EPD module C3 (kg CO2 eq.)	0,02
EPD module C4 (kg CO2 eq.)	0,27
EPD module D (kg CO2 eq.)	-6,42

Náhradní díly



SP8000000

	Název	Kód
1.1	Installation box	59914329
2	Plug	59914330
4	Těsnění	59914332
5	Kroužek	59914331
6	Plug, G1/2	59905013
7	Flush connector	59914185
8	Nástavec-sada, 15 mm	59914182
N.I.	Plug Ukončeno	59914636
N.I.	Adaptér, H/C reversed	59914184