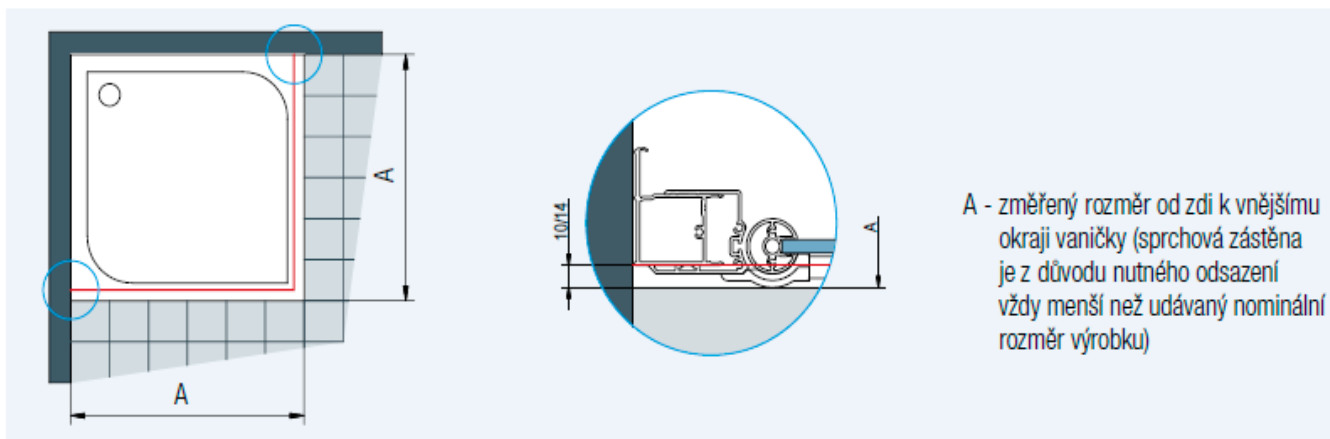


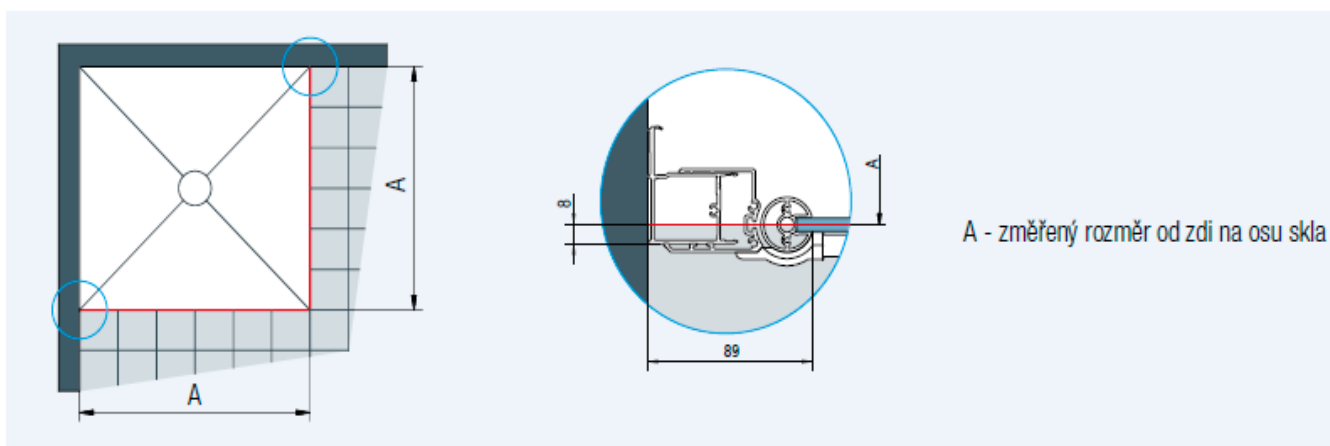
Dveře s boční stěnou, rohový vstup - montáž na vaničku



A - změřený rozměr od zdi k vnějšímu okraji vaničky (sprchová zástěna je z důvodu nutného odsazení vždy menší než udávaný nominální rozměr výrobku)

Obr. 1: Při montáži na vaničku je u dveří s boční stěnou odsazení 10 mm stejné pro standardní i zvláštní rozměry. U rohového vstupu je odsazení 14 mm.

Dveře s boční stěnou, rohový vstup - montáž na dlažbu



A - změřený rozměr od zdi na osu skla

Obr. 2: U montáže na dlažbu se při výrobě nezohledňuje žádné odsazení

Stavební připravenost dlažby pro dveře + boční stěnu standardních rozměrů

Standardní šířka	Šířka A = střed skla
700	682
750	732
800	782
900	882
1000	982
1200	1182
1400	1382

Skutečná šířka standardní zástěny - dveře s boční stěnou odpovídá šířce A (rozměr na střed skla) z výše uvedené tabulky s tolerancí -25 až +0 mm.

Stavební připravenost dlažby pro rohový vstup standardních rozměrů

Standardní šířka	Šířka A = střed skla
750	728
800	778
900	878
1000	978

Standardní rozměry zástěny je možné použít pouze v případě, že stavební připravenost dlažby odpovídá šířce A ve výše uvedených tabulkách (se zohledněním tolerance), jinak je nutný zvláštní rozměr.

Skutečná šířka standardní zástěny - rohového vstupu odpovídá šířce A (rozměr na střed skla) z vlevo uvedené tabulky s tolerancí -15 až +10 mm.

