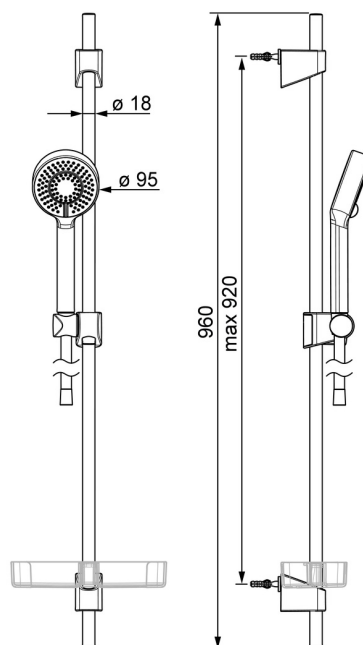
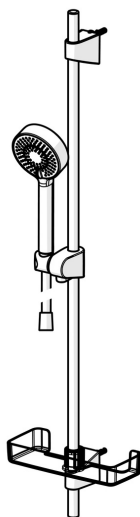


EAN: 4057304015694  
[static.hansa.com/4467013333](http://static.hansa.com/4467013333)



- Řešení pro sprchy
- Montáž na zeď
- Černá matná

- Ruční sprcha, Sprchová tyč, Sprchová tyč s nastavitelnou roztečí úchytů, Mýdelník, Sprchová hadice (1750 mm), Technologie proti usazeninám (snadno se čistí)
- Normální - Rovnoměrný a jemný proud vody, Osvěžující - Silný proud vody, aktivuje a osvěžuje tělo, Relaxační - Jemný proud vody, příjemný pro celé tělo
- 3 proudy



## Technické údaje

### Vlastnosti průtoku

Úsporný průtok při 3 bar	<b>9.0 l/min</b>
Průtokové množství při 3 bar	<b>18.0 l/min</b>
Průtokové množství při 3 bar (s regulátorem průtoku)	<b>15.0 l/min</b>

### Technické vlastnosti

Zdroj teplé vody	<b>max. +65°C</b>
Pracovní tlak	<b>0.5-5 bar</b>
Velikost přípojky	<b>G1/2</b>
Průměr	<b>Ø 18 mm</b>
Instalační šířka	<b>max 920 mm</b>
Délka/výška	<b>960 mm</b>

### Předpisy

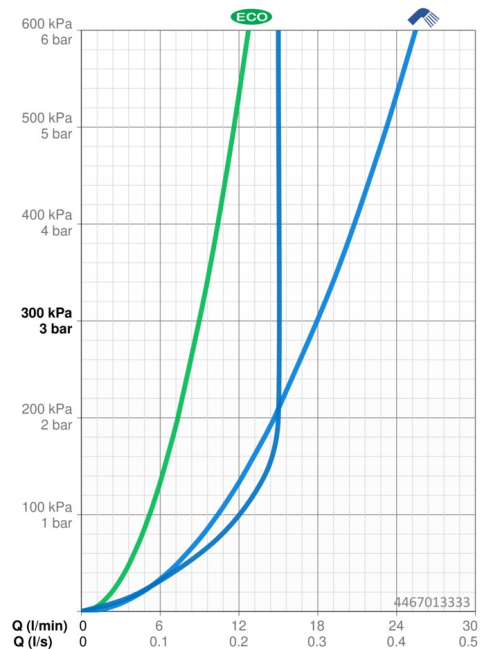
Norma EN	<b>EN 1112, EN 1113</b>
----------	-------------------------

### Schválení a Prohlášení

Prohlášení o shodě	<b>DoC</b>
EPD	<b>S-P-06395</b>

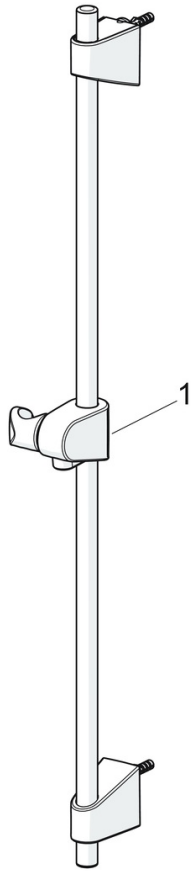
### Udržitelnost

EPD module A1 (kg CO2 eq.)	<b>5,26</b>
EPD module A2 (kg CO2 eq.)	<b>0,26</b>
EPD module A3 (kg CO2 eq.)	<b>0,61</b>
EPD module A1-A3 (kg CO2 eq.)	<b>6,13</b>
EPD module A4 (kg CO2 eq.)	<b>0,26</b>
EPD module B7 (kg CO2 eq.)	<b>1582,50</b>
EPD module C2 (kg CO2 eq.)	<b>0,01</b>
EPD module C3 (kg CO2 eq.)	<b>0,00</b>
EPD module C4 (kg CO2 eq.)	<b>1,63</b>
EPD module D (kg CO2 eq.)	<b>-0,68</b>



## Náhradní díly

---



### SP4467013333

---

	Název	Kód
01	Jezdec sprchy Černá matná	1002442V-33