



22 500
22 513



data.ondus.grohe.com

privacy-terms.ondus.grohe.com

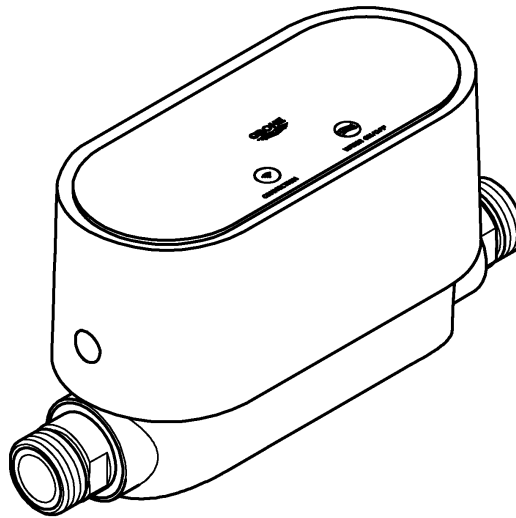


for iOS
9.0 and above

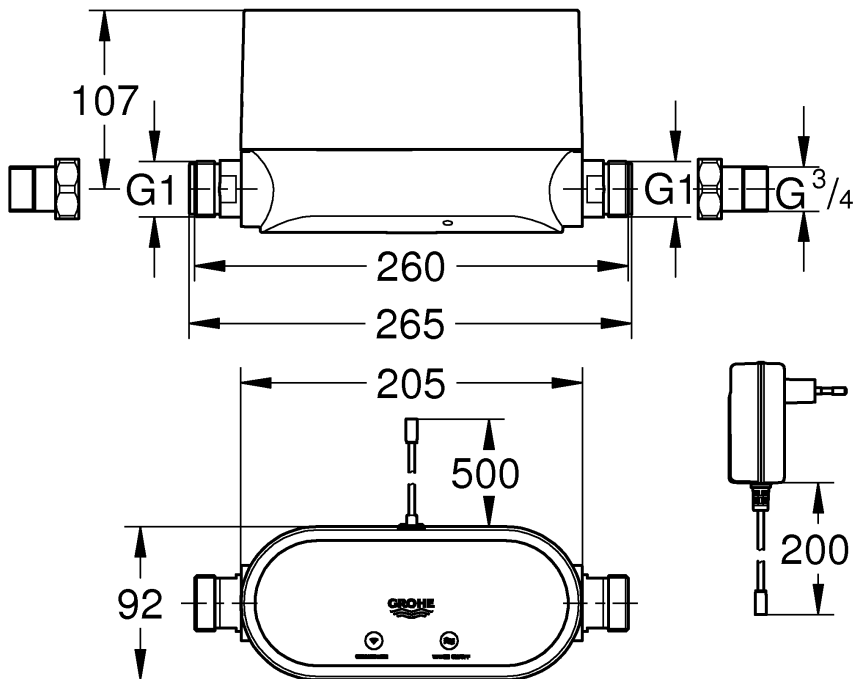


for Android™

4.3 and above
Requirements on the device:
min. 160 dpi pixel density
min. 320x470 pixel resolution



D5
GB7
F	..10
E	..12
I	..15
NL	..17
S	..20
DK	..22
N	..25
FIN	..27
PL	..29
UAE	..32
GR	..34
CZ	..36
H	..39
P	..41
TR	..44
SK	..46
SLO	..49
HR	..51
BG	..53
EST	..56
LV	..58
LT	..61
RO	..63
CN	..66
UA	..68
RUS	..71



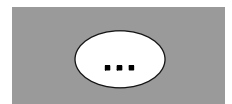
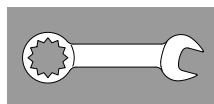
1

1 - 2

2 - 3

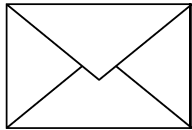
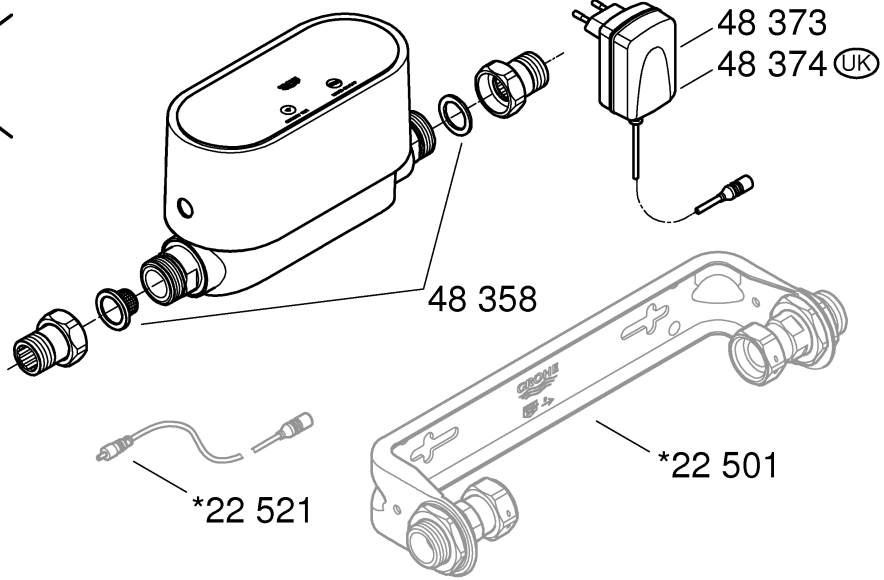
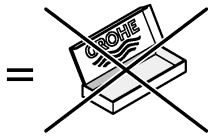
4

5 - 74

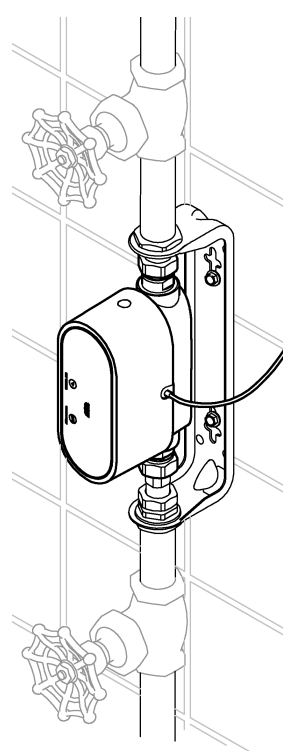
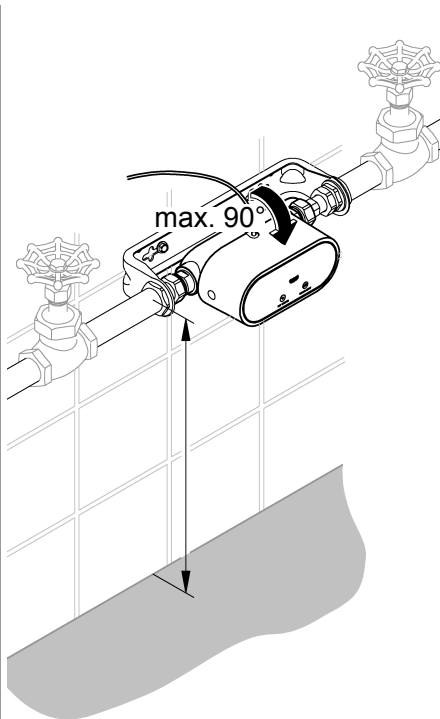
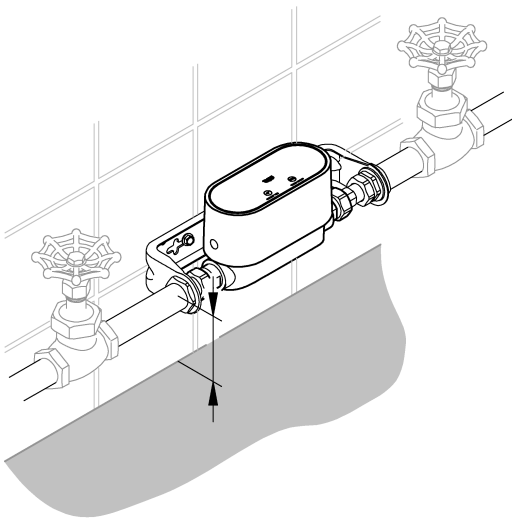
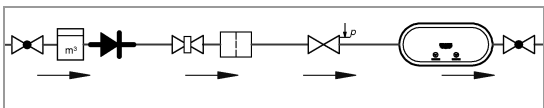
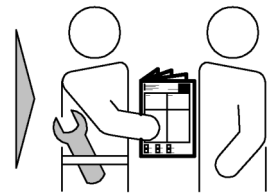
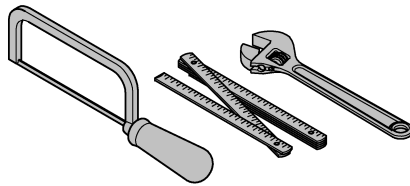


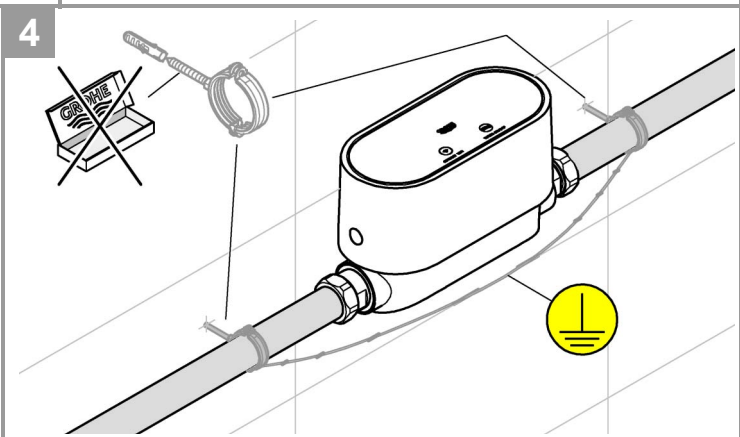
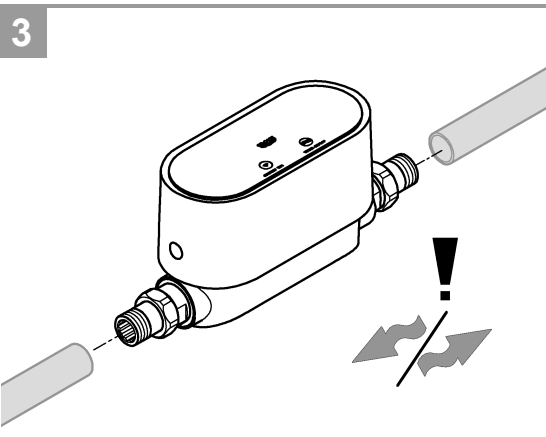
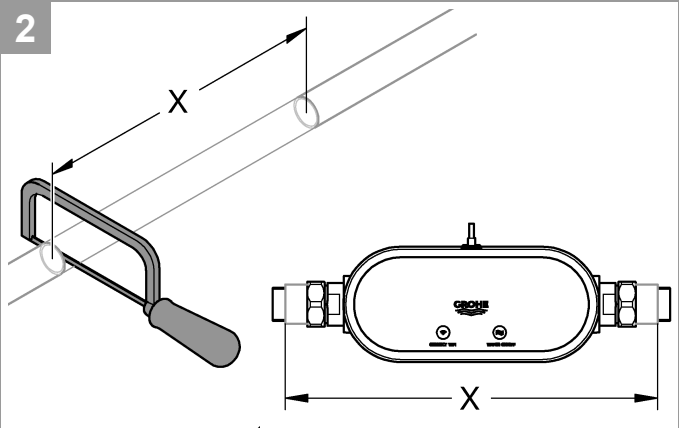
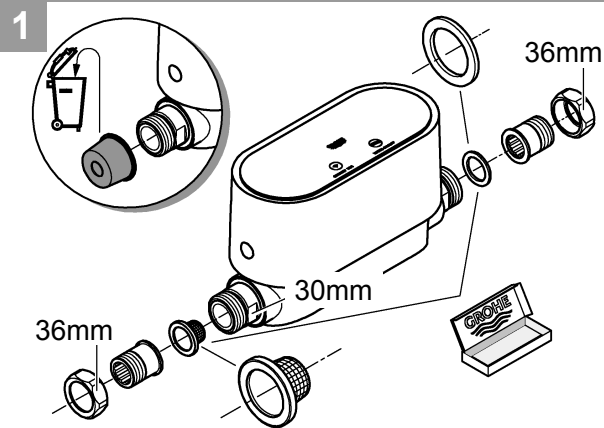
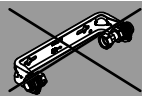
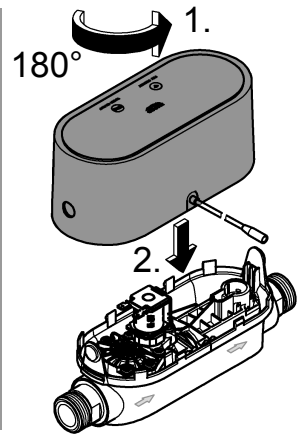
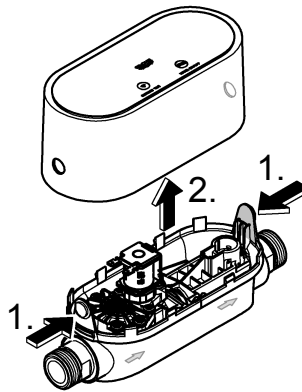
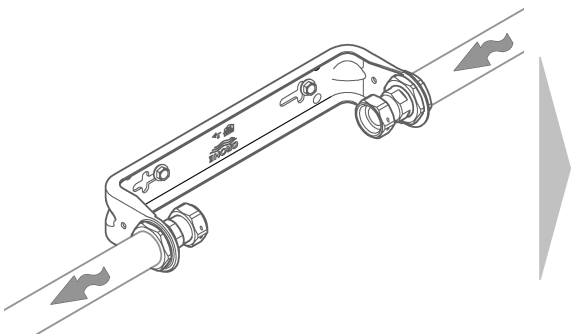
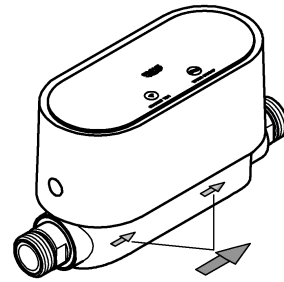
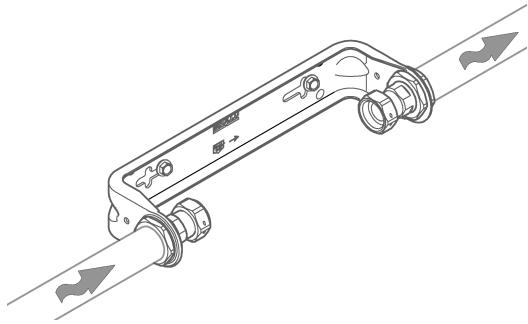


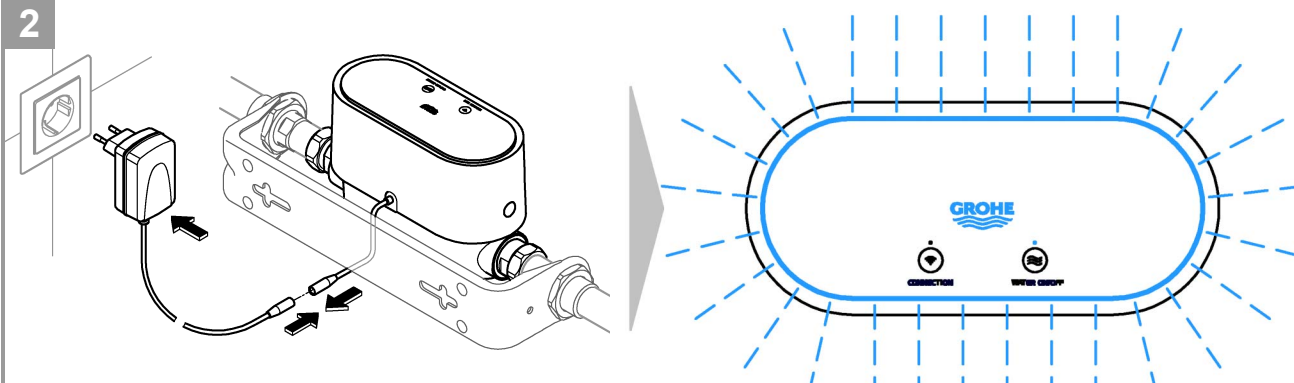
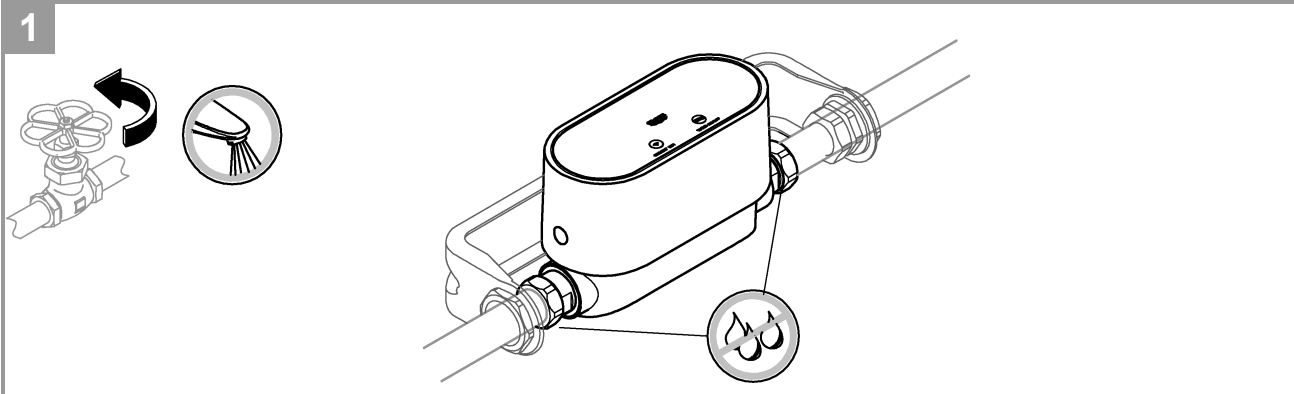
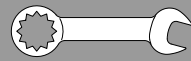
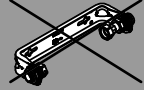
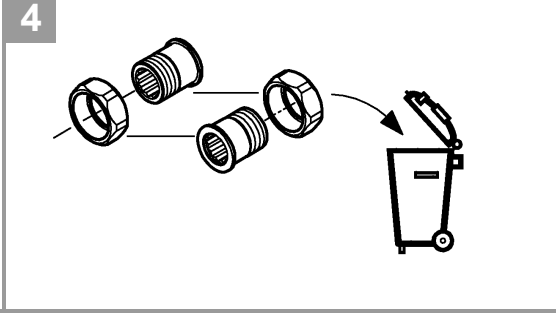
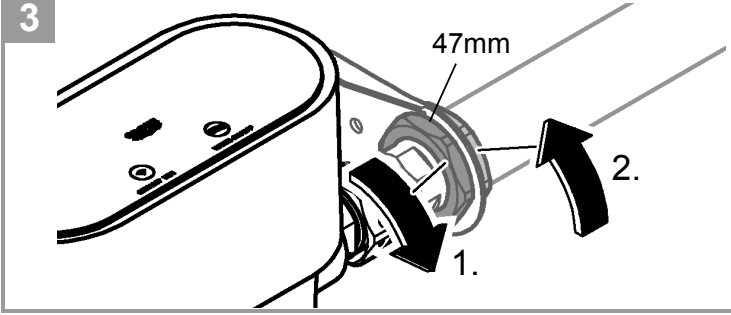
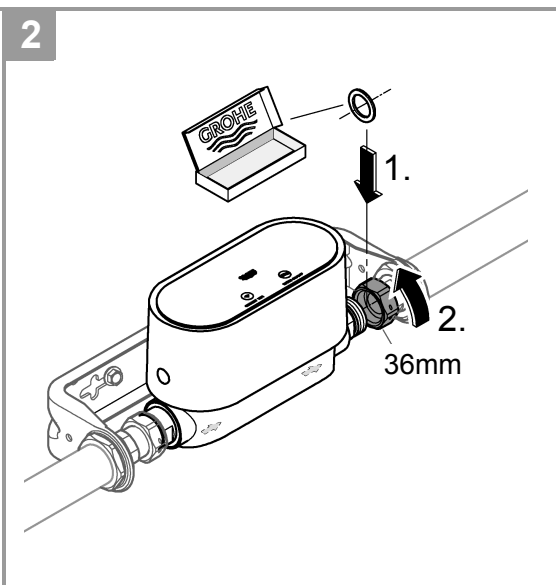
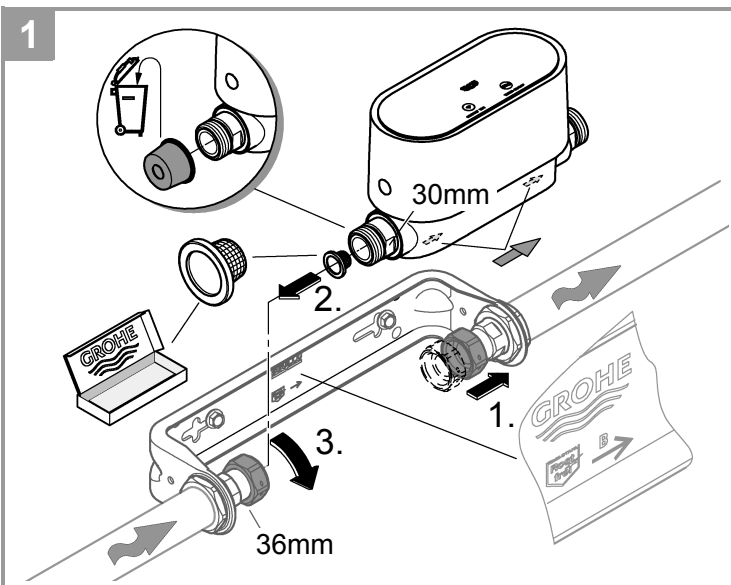
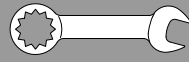
*

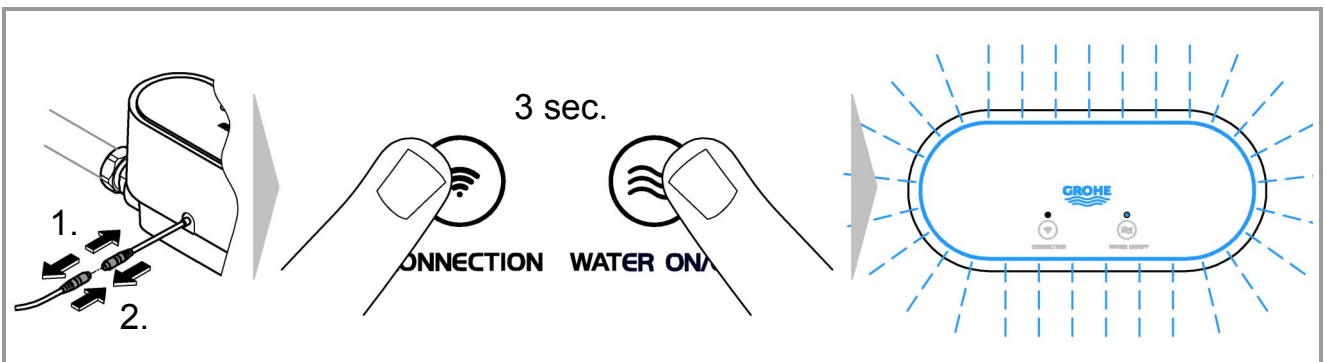
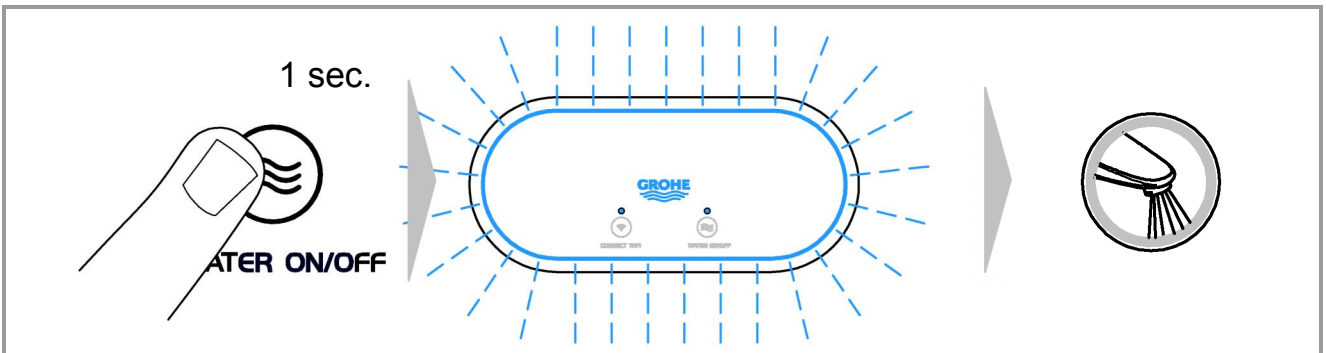
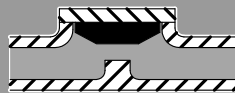
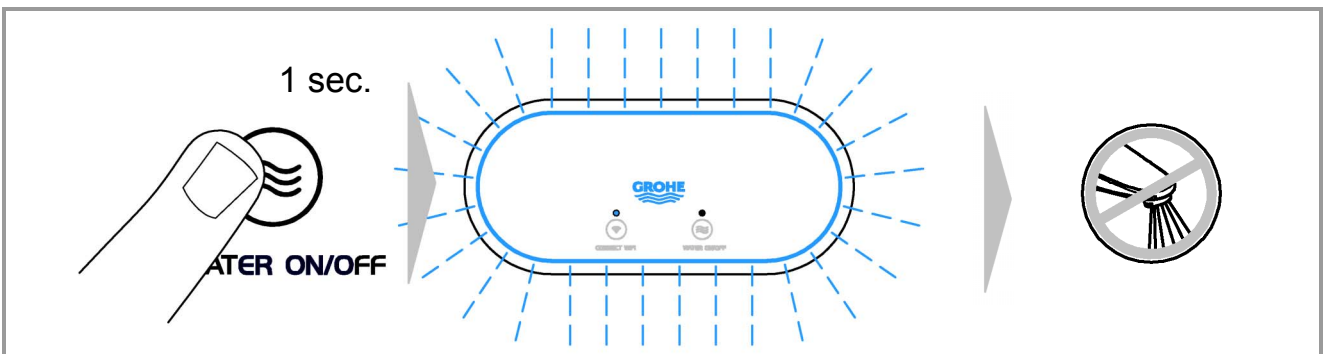
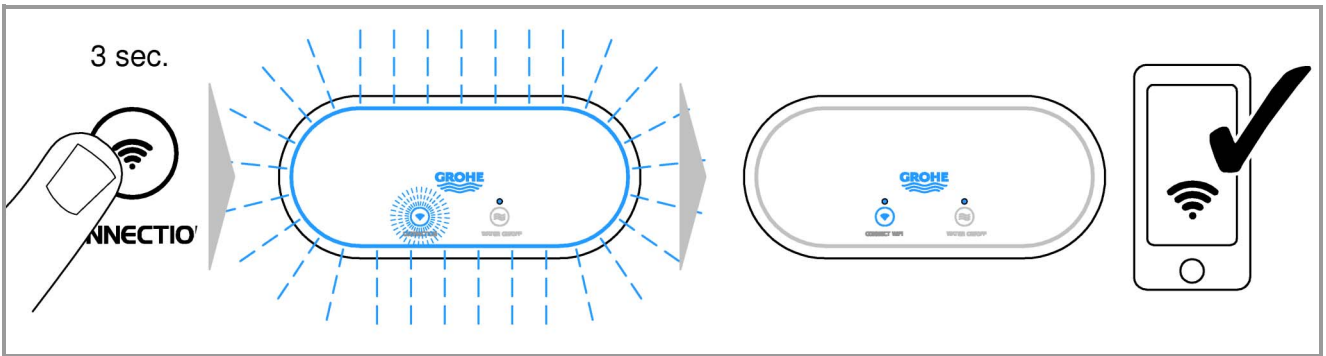
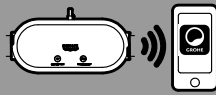


GROHE Deutschland Vertriebs GmbH
Zur Porta 9
D-32457 Porta Westfalica









Αυτός στέλνει σε περίπτωση υπερχειλίσσης νερού ένα οπτικό και ακουστικό σήμα συναγερμού και δηλώνει το καταγεγραμμένο συμβάν στην εφαρμογή GROHE ONDUS και στο GROHE Sense Guard, όπου κλειδώνεται αυτόματα η παροχή νερού. Γι' αυτό, πρέπει να διασφαλίζεται μια σταθερή σύνδεση στο διαδίκτυο και των δύο συσκευών.

Προϋποθέσεις λειτουργίας

Πηγές παρεμβολών

Η μονάδα πομπού/δέκτη λειτουργεί στη ζώνη συχνοτήτων ISM (2,4 GHz). Θα πρέπει να αποφεύγεται η εγκατάσταση κοντά σε συσκευές που χρησιμοποιούν τα ίδια κανάλια (π.χ. συσκευές WLAN, στοιχεία HF κ.λπ. [λάβετε υπόψη την τεκμηρίωση του κατασκευαστή!]).

Εμπόδια/περιορισμοί

Σε περίπτωση χειρισμού υπό δυσχερείς συνθήκες περιβάλλοντος, π.χ. σε κτίρια/χώρους με τοίχους από σκυρόδεμα και χάλυβα, με πλαίσια από σίδηρο ή κοντά σε μεταλλικά εμπόδια (π.χ. έπιπλα), η ραδιολήψη ενδέχεται να παρουσιάσει προβλήματα και να διακοπεί. Εάν χρειάζεται, πρέπει να συνδεθεί στον κύριο δρομολογητή ένας αναμεταδότης WLAN, ώστε να αυξηθεί η εμβέλεια του ραδιοσήματος.

Εγκατάσταση, βλέπε σελίδα 2 ή 3

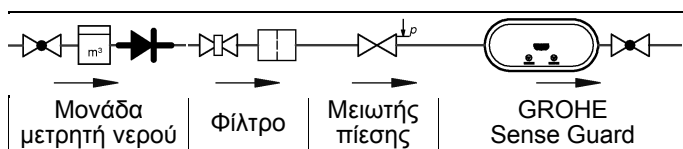
Πριν από την τοποθέτηση πρέπει να διακόπτεται η παροχή νερού.

Η GROHE συνιστά την τοποθέτηση του GROHE Sense Guard σε συνδυασμό με τον βραχίονα στήριξης 22 501, που περιλαμβάνεται στον κατάλογο προϊόντων GROHE.

Χρησιμοποιείτε το συνοδευτικό φίλτρο και τη συνοδευτική μόνωση, βλέπε σελίδα 2, εικ. [1] και σελίδα 3, εικ. [1] και [2]. Κατά τη στερέωση των παξιμαδιών, προσέχετε την καθορισμένη σειρά, βλέπε σελίδα 3, εικ. [1] έως [3].

Προσέχετε πάντα την κατεύθυνση τοποθέτησης.

Προσέχετε τη σειρά τοποθέτησης περαιτέρω εξαρτημάτων:



Μόλις το GROHE Sense Guard συνδεθεί στην τάση δικτύου, ξεκινά να παρέχεται προστασία από διαρροές.

Εάν το GROHE Sense Guard δεν λαμβάνει ρεύμα, δεν μπορεί να κλείσει την παροχή νερού.

Μετά την εγκατάσταση πρέπει να πραγματοποιηθεί μια δοκιμή λειτουργίας:

1. Διακόψτε την παροχή νερού στο GROHE Sense Guard.
2. Αφαιρέστε νερό από το κλειστό σύστημα σωληνώσεων.
3. Ελέγξτε μέσω της εφαρμογής αν πέφτει η πίεση του νερού. Εάν η πίεση του νερού παραμένει σταθερή, η εγκατάσταση δεν έχει πραγματοποιηθεί σωστά. Ελέγξτε την κατεύθυνση της παροχής.

Για τη θέση σε λειτουργία ακολουθήστε τις οδηγίες της εφαρμογής.

Τεχνικά στοιχεία

- Πίεση ροής: ελάχ. 0,05 MPa / συνιστώμενη 0,1–0,5 MPa
- Πίεση λειτουργίας: μέγ. 1 MPa
- Πίεση ελέγχου: 1,6 MPa
- Παροχή: 2–85 l/min
- Θερμοκρασία νερού: 3 °C–40 °C
- Θερμοκρασία περιβάλλοντος: 3 °C–40 °C
- Τροφοδοσία τάσης: DC 12 V 2,5 A
- Ισχύς: 30 W

Ηλεκτρονικά στοιχεία ελέγχου

- Κατηγορία λογισμικού: A
- Βαθμός ρύπανσης: 2
- Κρουστική τάση μέτρησης: 2500 V
- Θερμοκρασία ελέγχου πίεσης: 100 °C

Ο έλεγχος της ηλεκτρομαγνητικής συμβατότητας (έλεγχος εκπομπής παρεμβολών) πραγματοποιήθηκε με την τάση μέτρησης και το ρεύμα μέτρησης.

Καταστάσεις λειτουργίας

Η εκάστοτε τρέχουσα κατάσταση λειτουργίας υποδεικνύεται από τις λυχνίες του GROHE Sense Guard:

LED	Χρώμα	Σημασία
	Μπλε	- Καμία διαρροή - Μαγνητική βαλβίδα ανοιχτή - Κατάσταση συστήματος κανονική
	Κόκκινο (αναβοσβήνει)	- Εντοπίστηκε συμβάν - Μαγνητική βαλβίδα κλειστή
	Μπλε (αναβοσβήνει)	Η σύνδεση WLAN δημιουργείται (ενεργό σημείο)
	Μπλε	Συνδεδεμένο στο WLAN (υπάρχει σύνδεση στο Cloud)
	Πορτοκαλί (αναβοσβήνει)	Η σύνδεση WLAN διακόπηκε

Έλεγχος λειτουργίας

Συνιστάται κάθε έξι μήνες να εκτελείται ένας έλεγχος λειτουργίας, για την ακριβή περιγραφή δείτε στο Online-TPI.

Καθαρισμός und συντήρηση

Φίλτρο και μόνωση, κωδικός παραγγελίας 48 358, βλέπε σελίδα 1 και σελίδα 3 εικ. 1-3.

Υπόδειξη απόρριψης



Οι συσκευές με αυτήν τη σήμανση **δεν** θα πρέπει να απορρίπτονται με τα οικιακά απορρίμματα, αλλά **πρέπει** να απορρίπτονται ξεχωριστά, σύμφωνα με τις ισχύουσες διατάξεις.



Bezpečnostní informace

Upozornění na nebezpečí:

- Zabraňte vzniku nebezpečí následkem poškozeného připojovacího vedení. Poškozené připojovací vedení je nutno nechat vyměnit výrobcem nebo jeho servisní službou, případně osobou s náležitou kvalifikací.

Všeobecné upozornění:

- Je-li např. k hlavnímu domovnímu přívodu vody připojeno sprinklerové hasicí zařízení, GROHE Sense Guard nesmí být nainstalován.

Má-li být použita ochrana proti netěsnostem a zároveň zachována funkce sprinklerového hasicího zařízení, musí být přívod GROHE Sense Guard zajištěn prostřednictvím samostatné větve.

- Kromě pokynů v návodu k obsluze musí být dodržována osvědčená pravidla techniky i technická pravidla bezpečnosti a odborné práce.

Upozornění pro instalaci:

- Instalace se smí provádět pouze v místnostech chráněných před mrazem.
- Instalaci smí provádět pouze odborný instalatér.
- Před instalací musí být přerušen přívod vody.
- Ručním uvolněním blokování studené vody pomocí čidla GROHE Sense Guard (viz strana 4) se po instalaci zkontroluje, zdali v domě v místě napojení ještě nevytéká teplá voda. Vytékání teplé vody lze zamezit používáním termostatických armatur GROHE.
- Instalace a používání GROHE Sense Guard podléhá platným národním předpisům.

Upozornění na zdroj elektrického proudu:

- V případě výpadku elektrického proudu zůstane ventil otevřen.
- Zásuvný síťový zdroj je určen výhradně pro použití v uzavřených místnostech.
- Při čištění se zásuvný konektor v žádném případě **nesmí** přímo ani nepřímo postříkat vodou.
- Musí být možné samostatně zapínat a vypínat napětí .

Upozornění na provoz:

- Použitá voda musí odpovídat evropské směrnici pro pitnou vodu. Použití s vodou jiné kvality resp. s vodou s příměsemi je bezpodmínečně nutné předem konzultovat s výrobcem.

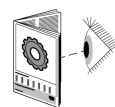
- GROHE Sense Guard smí být používán výhradně v souladu s pokyny uvedenými v návodu k obsluze. Jiné nebo další použití není považováno za použití v souladu s určením.
- GROHE Sense Guard smí být používán jen v technicky bezvadném stavu a v souladu s určením, s ohledem na bezpečnost a rizika a při dodržení pokynů uvedených v návodu k obsluze.
- Funkční poruchy musí být okamžitě odstraněny.
- Za škody způsobené nedodržením pokynů uvedených v návodu k obsluze neručíme.
- Používejte **pouze originální náhradní díly a příslušenství**. Při používání jiných, neoriginálních dílů, neplatí záruka a označení CE, kromě toho hrozí nebezpečí úrazu.

Upozornění k softwaru a internetovému připojení:

- Aby bylo možné zajistit provoz se všemi funkcemi, musí být jak použitý chytrý telefon, tak GROHE Sense Guard připojen k internetu a přístroj musí být předem úspěšně nainstalován prostřednictvím aplikace GROHE ONDUS. V opačném případě nebude přístroj nakonfigurován a může dojít k selhání varovného hlášení.
- GROHE přijímá veškerá potřebná opatření pro zajištění bezpečného a správného použití. V případě svévolného zásahu třetích osob doporučuje GROHE instalovat nejaktuálnější firmware a/nebo odpojit přístroj od elektrické sítě, dokud neobdržíte další informace od GROHE.

Kompletní návod k obsluze a další technické údaje naleznete na naší internetové stránce:

www.grohe.com/tpi/sense-guard



Před instalací si přečtete celý návod!

Použití v souladu s určením

GROHE Sense Guard je vhodný pro použití ve studené pitné vodě s teplotou do 40 °C.

GROHE Sense Guard smí být instalován pouze do rozvodů pitné vody v rodinných domech a bytech s odděleným přívodním vodovodním potrubím (viz EN 806). GROHE Sense Guard odpovídá požadavkům DVGW VP 638.

Aplikace GROHE ONDUS a připojení k internetu

GROHE Sense Guard připojený k internetu prostřednictvím WLAN může být připojen a konfigurován pomocí aplikace GROHE ONDUS. Prostřednictvím této aplikace mohou být varování nebo alarmy zasílány formou push zpráv.

Přístroj funguje pouze s WLAN routerem s internetovým připojením (2,4 GHz, IEEE 802.11b/g/n).

Lze použít pouze kanály WLAN 1-11.

Instalace aplikace:

Apple:



Android:



Je-li nutná aktualizace firmware aplikace nebo přístroje, musí se chytrý telefon nalézat v bezprostřední blízkosti GROHE Sense Guard. Tak mohou být kontrolovány a odstraněny případné výpadky funkčnosti.

Oblast použití

GROHE Sense Guard neustále kontroluje tlak a průtok vody a její teplotu a ukládá nashromážděné údaje do online paměti přístroje (GROHE Ondus cloud).

Díky neustálé kontrole jsou včas identifikovány netěsnosti a díky automatickému uzavření nebo varování prostřednictvím chytrého telefonu je minimalizována škoda způsobená vodou. Použitím systému nemůže být zaručena 100% ochrana proti škodám způsobeným haváriemi vody.

GROHE Sense Guard zjistí každodenní spotřebu vody a uloží ji jako spotřební schéma. Na jeho základě reaguje GROHE Sense Guard na nezvyklé situace.

Existuje mnoho druhů možných odchylek:

- Protřžení potrubí: skrz GROHE Sense Guard protéká nepřiměřeně velké množství vody. Je okamžitě zastaven přívod vody a na propojený chytrý telefon je odeslána push zpráva.
- Nezvyklá spotřeba vody: Uniká-li nezvyklé množství vody nebo dochází-li po mnoho hodin k malým průtokům vody, je na propojený chytrý telefon odeslána push zpráva. Navíc je neustále měřena spotřeba a několikrát denně jsou prováděny dodatečné testy.
- Mikronetěsnost: Uniká minimální množství vody a na připojený smartphone je odeslána push notifikace. Test na mikronetěsnost se provádí vždy jednou za 24 hodin. Oznámení rovněž následuje v případě, že měření nemohlo být vícekrát provedeno. Výsledky měření mohou být ovlivněny charakteristikou potrubního systému nebo překrývajícími se odběry vody. Pro bližší informace viz online TPI nebo GROHE ONDUS App pod odkazem Menu -> Pomoc-> Často kladené dotazy

Rychlost detekce závisí na předchozí spotřebě domácnosti, délce a druhu potrubí a na průtoku a tlaku vody.

Pro zvýšení rychlosti detekce netěsnosti může být použito přídatné čidlo zaplavení (k dostání v katalogu výrobků GROHE). Toto čidlo zašle v případě zaplavení optický a akustický alarm a hlásí zaznamenanou událost do aplikace GROHE ONDUS a do GROHE Sense Guard, načež je automaticky zastaven přívod vody. Musí být zajištěno stabilní připojení obou přístrojů k internetu.

Provozní podmínky

Zdroje rušení

Vysílací/přijímací jednotka pracuje ve frekvenčním pásmu ISM (2,4 GHz). Je nutno vyhýbat se instalaci v blízkosti přístrojů se stejným obsazením kanálů (např. přístrojů WLAN, VF komponent atd. [dodržujte údaje v dokumentaci výrobce!]).

Překážky/zábrany

Při provozu v nepříznivých okolních podmínkách, jako v budovách/místnostech se železobetonovými stěnami a ocelovými či železnými rámy nebo v blízkosti překážek (např. nábytku) z kovu, může být příjem radiového signálu rušen nebo přerušen. Případně musí být k hlavnímu routeru připojen WLAN zesilovač pro zvýšení dosahu radiového signálu.

Instalace, viz strana 2 nebo 3

Před instalací musí být přerušen přívod vody.

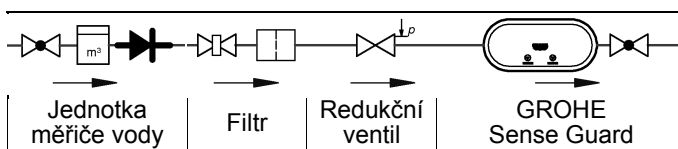
GROHE doporučuje montáž GROHE Sense Guard v kombinaci s upevněním 22 501, které lze objednat z katalogu výrobků GROHE.

Použijte sítko a těsnění dodané se zařízením, viz strana 2, obr. [1] resp. strana 3, obr. [1] a [2].

Při upevnění matic dodržujte předepsané pořadí, viz strana 3, obr. [1] až [3].

Bezpodmínečně dodržujte směr montáže.

Dodržujte montážní postup dalších montážních dílů:



Jakmile je GROHE Sense Guard připojen k síťovému napětí, je aktivována ochrana proti netěsnostem.

Když GROHE Sense Guard nemá zdroj elektrického proudu, nemůže přerušit přívod vody.

Po instalaci musí být proveden funkční test:

1. Zavřete přívod vody na GROHE Sense Guard.
2. Odeberte vodu ze zavřeného potrubního rozvodu.
3. Pomocí aplikace zkontrolujte, zda padá tlak vody.

Pokud je tlak vody konstantní, instalace se nezdařila. Zkontrolujte směr průtoku.

Pro uvedení do provozu postupujte dle pokynů aplikace.

Technické údaje

- Proudový tlak: min. 0,05 MPa / doporučeno 0,1–0,5 MPa
- Provozní tlak: max. 1 MPa
- Zkušební tlak: 1,6 MPa
- Průtok: 2 - 85 l/min
- Teplota vody: 3 °C–40 °C
- Teplota okolního prostředí: 3 °C–40 °C
- Napětí: DC 12 V 2,5 A
- Výkon: 30 W



Elektrické zkušební údaje

- Třída software: A
- Stupeň znečištění: 2
- Jmenovité rázové napětí: 2 500 V
- Teplota při zkoušce tvrdosti vtlačováním: 100 °C

Zkouška elektromagnetické kompatibility (zkouška vysílání rušivých signálů) byla provedena s jmenovitým napětím a jmenovitým proudem.

Provozní stavy

Osvětlení GROHE Sense Guard signalizuje aktuální provozní stav:

LED dioda	Barva	Význam
	Modrá	- Bez úniku - Magnetický ventil je otevřen - Normální stav systému
	Červená (blikající)	- Detekována netěsnost - Magnetický ventil uzavřen
	Modrá (blikající)	Navazuje se WLAN spojení (hotspot)
	Modrá	Síť WLAN připojena (je zajištěno připojení ke cloudu)
	Oranžová (blikající)	WLAN spojení přerušeno

Zkouška funkčnosti

Každých šest měsíců se doporučuje provedení zkoušky funkčnosti, přesný popis viz online TPI.

Čištění a údržba

Sítka a těsnění, objednáací číslo 48 358, viz str. 1 a str. 3 obr. 1 - 3.

Upozornění pro likvidaci odpadu



Přístroje s tímto označením **nepatří** do domovního odpadu, nýbrž **je nutné** je likvidovat jako tříděný odpad podle předpisů příslušné země.



H



Biztonsági információk

Veszélyre vonatkozó megjegyzések:

- Kerülje el a sérült csatlakozóvezeték által okozott veszélyeket. Sérülés esetén a csatlakozóvezetéket a gyártónak vagy a gyártó ügyfélszolgálatának, illetve megfelelő képzettségű személynek kell kicserélnie.

Általános megjegyzések:

- Ha pl. egy tűzvédelmi sprinkler rendszer van csatlakoztatva a ház központi vízellátására, a GROHE Sense Guard-ot nem szabad telepíteni. Ha szükség van tömítetlenség elleni védelemre, de ugyanakkor a sprinkler rendszer funkcióját is meg kívánjuk tartani, a hozzáfolyás leágazását még a GROHE Sense Guard előtt kell megoldani.
- Az üzemeltetési utasítás mellett be kell tartani az általánosan elfogadott műszaki szabályokat, valamint a biztonságos és szakszerű munkavégzésre vonatkozó szakmai szabályokat.

A telepítésre vonatkozó megjegyzések:

- A berendezés telepítését csak fagybiztos helyiségekben szabad végezni.
- A telepítést képzett telepítő szakembernek kell végeznie.
- A telepítés előtt meg kell szakítani a vízhozzáfolyást.
- A hidegvízlezárásnak a GROHE Sense Guard segítségével (lásd 4. oldal) végzett manuális indítása során a telepítés után meg kell vizsgálni, hogy a csapolási helyeken a házban nem szivárog-e a forró víz. A GROHE termosztát szerelvények használatával elkerülhető a forró víz szivárgása.
- A GROHE Sense Guard telepítésére és használatára az érvényes nemzeti rendelkezések vonatkoznak.

Az áramellátásra vonatkozó megjegyzések:

- Áramkimaradás esetén a szelep nyitva marad.
- A hálózati dugalj kizárólag belső terekben történő használatra alkalmas.
- Tisztításkor a dugaszoló csatlakozót **tilos** közvetlenül vagy közvetve vízszugárnak kitenni.
- A tápfeszültség legyen külön kapcsolható.

Az üzemeltetésre vonatkozó megjegyzések:

- A felhasználni kívánt víznek meg kell felelni az európai ivóvíz-irányelvnek. Más minőségű ill. adalékanyagokkal kezelt vízzel végzett használat előtt feltétlenül egyeztessünk a gyártóval.
- A GROHE Sense Guard-ot kizárólag az üzemeltetési utasításban foglaltaknak megfelelően szabad használni. Egyéb és ezen túlmenő használat nem minősül rendeltetésszerűnek.
- A GROHE Sense Guard-ot csak műszakilag kifogástalan állapotban, valamint rendeltetésszerűen, biztonság- és veszélytudatosan szabad használni az üzemeltetési utasítás betartásával.
- Az üzemzavarokat haladéktalanul hársuk el.
- Az üzemeltetési utasítás figyelmen kívül hagyása miatt keletkezett károkért nem vállalunk felelősséget.