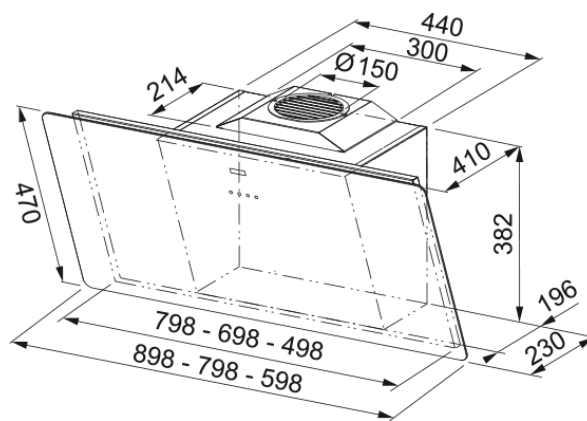


# FSMA 805 BK Černé sklo | 110.0377.735



Komínový odsavač par Smart. Provedení černé sklo, RAL 9017. Energetická třída A+. Sensorové ovládání. Štěrbínové odsávání. 3 Stupně výkonu. Intenzivní stupeň. Doběh. Pozor! Pro verzi s vnějším odtahem je nutno objednat teleskopický komínek.

## Informace o produktu

|                        |            |
|------------------------|------------|
| Kategorie odsavače par | Šikmý      |
| Povrch                 | Černé sklo |

## Rozměry

|                        |       |
|------------------------|-------|
| Šířka v mm             | 800.0 |
| Průměr vyústění odtahu | 150   |

## Energetická specifikace

|                               |                  |
|-------------------------------|------------------|
| Typ zástrčky                  | EU               |
| Roční energetická spotřeba    | 43.5             |
| Tř. fluidní dynam. účinnosti  | A                |
| Třída světelné účinnosti      | A                |
| Třída účinnosti filtrace tuků | C                |
| Napětí motoru                 | 220-240V 50-60Hz |
| Typ motoru                    | SP A++           |
| Počet motorů                  | 1                |

## Instalace

|           |          |
|-----------|----------|
| Instalace | Komínové |
|-----------|----------|

## Specifikace produktu

|                        |    |
|------------------------|----|
| Senzor kvality vzduchu | Ne |
| Energetická třída      | A+ |

## Identifikace produktu

|                   |        |
|-------------------|--------|
| Produktová značka | FRANKE |
| Produktová řada   | Smart  |
| Modelová řada     | SMART  |

## Vlastnosti

|                 |                 |
|-----------------|-----------------|
| Počet světel    | 2               |
| Typ osvětlení   | Led S1001 4000K |
| Dálkový ovladač | Ne              |

|                       |          |
|-----------------------|----------|
| Voděodolnost          | Ne       |
| Typ ovládání          | Dotykové |
| Počet rychlostí       | 3+i      |
| Nastavení rychlosti   | Ne       |
| 24H                   | Ne       |
| Doběh                 | Ne       |
| Senzor automat.startu | Ne       |
| Wi-Fi                 | Ne       |
| Typologie filtru      | Kazeta   |
| Typ filtru            | Hliník   |
| Uhlíkový filtr        | Ano      |

### Výkony

| Rychlost                               | 1     | 2     | 3     | Intenzivní |
|--|-------|-------|-------|------------|
| Výkon (m <sup>3</sup> /h) EN IEC 61591 | 280.0 | 360.0 | 470.0 | 800.0      |
| Max. tlak (Pa)                         | 150.0 | 530.0 | 560.0 | 600.0      |
| Výkon motoru (Watt)                    | 160.0 | 190.0 | 230.0 | 270.0      |
| Hluk dB(A) EN IEC 60704-3              | 48.0  | 53.0  | 57.0  | 69.0       |
| Kapacita int.                          | 700.0 |       |       |            |
| Kapacita IEC Max.                      | 580.0 |       |       |            |
| Kapacita min.                          | 300.0 |       |       |            |
| Hlučnost intenzivní st.                | 69.0  |       |       |            |
| Hlučnost max.                          | 64.0  |       |       |            |
| Hlučnost min.                          | 51.0  |       |       |            |