

# MALÍŘSKÁ SADA PROFI

## Návod k použití

model: BLS1011



Vážený zákazníku, děkujeme Vám za důvěru, kterou jste projevil nákupem tohoto výrobku. Důkladně si přečtěte tyto pokyny k použití a uchovejte je pro další použití.

## OBSAH BALENÍ

– složení sady



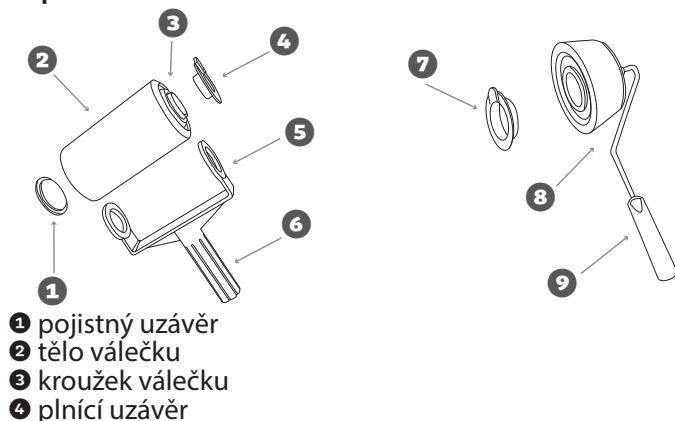
- 1 jednoduchá nálevka
- 2 odkapávací miska
- 3 přípravek na rohy
- 4 malířský váleček
- 5 váleček pro okraje

## PŘED POUŽITÍM SI VŽDY PŘEČTĚTE NÁVOD K POUŽITÍ

### Příprava barvy

1. Používejte pouze interiérové/exteriérové latexové nebo akrylové barvy.
2. Pro nejlepší výsledek kupujte pouze kvalitní značkové barvy. Pozorně si přečtěte a vždy dodržujte návod výrobce barvy (uvedený na plechovce). Na správném naředění používané barvy závisí optimální funkce válečku. Příliš hustá barva může špatně prostupovat na povrch válečku, naopak příliš řídká může způsobit její odkapávání při jeho používání.
3. Před použitím barvu řádně zamíchejte.
4. Doporučujeme nanést 2 vrstvy nátěru. Před nanesením druhé vrstvy vždy vyčkejte, dokud první vrstva nátěru zcela zaschne.

### Popis částí

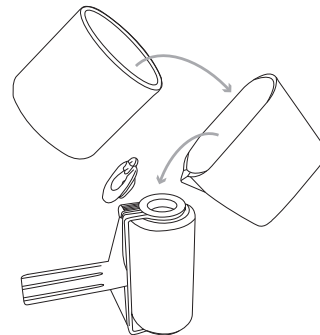


- 1 pojistný uzávěr
- 2 tělo válečku
- 3 kroužek válečku
- 4 plnicí uzávěr

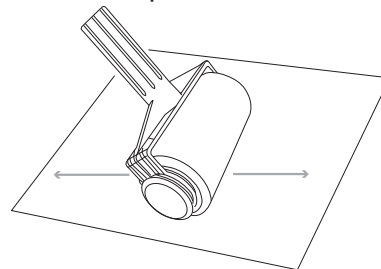
- 5 kroužek rukojeti
- 6 rukojeť
- 7 plnicí uzávěr
- 8 hlava válečku pro okraje
- 9 rukojeť válečku pro okraje

### Příprava malířského válečku k použití

1. Před prvním použitím opláchněte váleček pod kohoutkem a pak vysušte.
2. Odstraňte plnicí uzávěr válečku.
3. Nalijte max. 900 ml nátěru do válečku použitím nálevky.



4. Uzavřete plnicí otvor uzávěrem a poté se ujistěte, že je důkladně zajištěn (měl by zaklapnout na své místo).
5. Nyní je třeba nechat váleček nasáknout barvou. Provedete to tak, že budete válečkem přejíždět po starých novinách po dobu cca 2 minut.



Váš malířský váleček je nyní připraven k použití

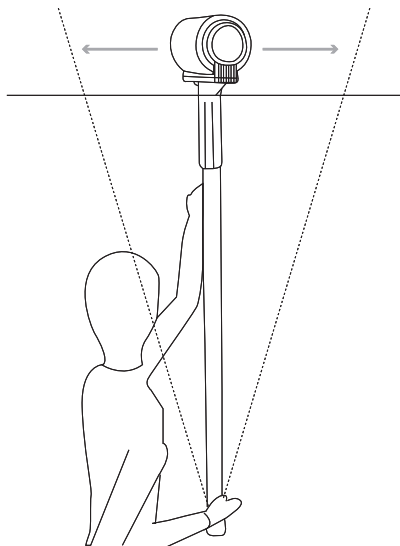
## UPOZORNĚNÍ PRO POUŽÍVÁNÍ:

Jestliže krátce přerušíte práci, umístěte váleček na odkapávací misku. Pokud bude Vaše přestávka delší než 2 hodiny, zabalte váleček do plastového obalu a uložte na chladné, tmavé místo (nejlépe do chladničky) na kus kartonu nebo starých novin, aby nedošlo k vysychání.

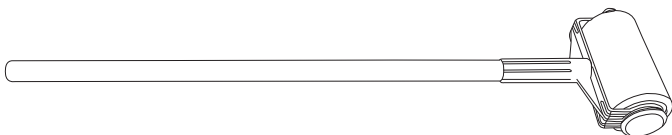
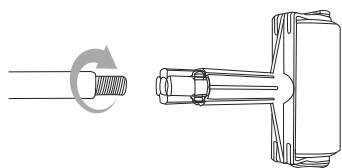
Čištění malířského válečku po použití nebo při změně barvy:

Otevřete plnicí uzávěr válečku a vypláchněte jej teplou tekoucí vodou, dokud nebude čistý. Vysušte jej přejížděním válečku po suchém papíře nebo látce nebo vysušte fénem pro okamžité pozdější použití.

### Použití tyčového nástavce

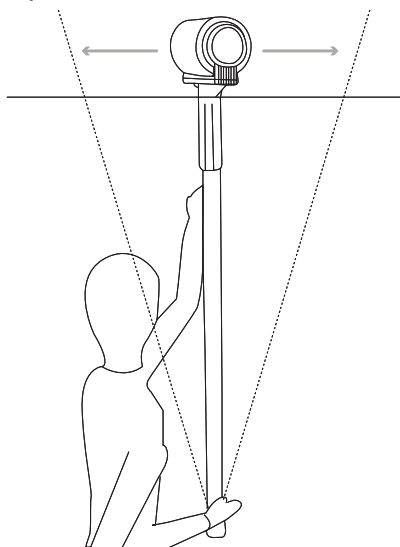


Tyčový nástavec sestavte dle vyobrazení



### Používání malířského válečku

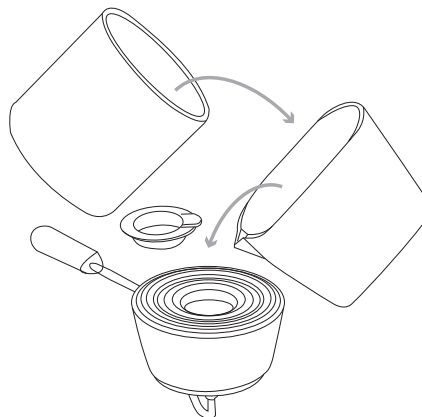
1. Ujistěte se, zda Vám vyhovuje hmotnost válečku. Pokud ne, odkryjte uzávěr a část barvy odlijte zpět do plechovky.
2. U stropů a vysokých stěn můžete prodloužit dosah válečku pomocí tyčového nástavce.
3. Když pracujete ve výšce, vždy si zajistěte dostatečnou stabilitu.
4. Při použití tyče vždy zajistěte, abyste byli při práci přímo pod válečkem (viz. obr.).



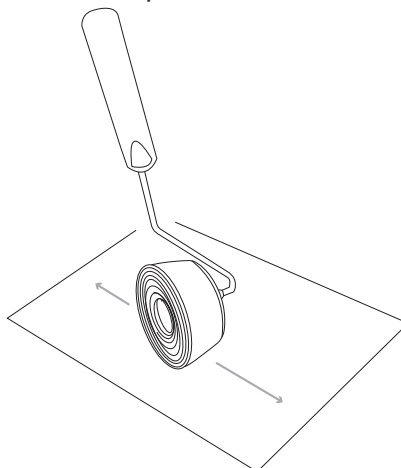
5. Při nanášení nátěru příliš netlačte, nechte váleček pracovat za vás.

### Příprava válečku pro okraje

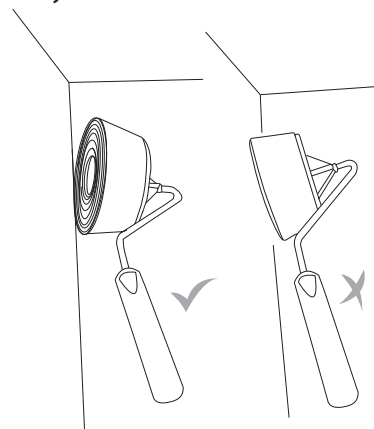
1. Před prvním použitím opláchněte váleček vodou a pak vysušte.
2. Odkryjte uzávěr nalévacího otvoru.
3. Nalijte barvu (max. 0,3 l) do hlavy válečku pomocí jednoduché odměrky.



4. Uzavřete plnicí otvor uzávěrem a poté se ujistěte, že je důkladně zajištěn (měl by zaklapnout na své místo).
5. Nyní je třeba nechat váleček nasáknout barvou. Proveďte to tak, že budete válečkem přejíždět po starých novinách po dobu cca 2 minut.



6. Váleček je nyní připravena k použití.
7. Při natírání se ujistěte, že je hlava skloněna pod správným úhlem od sousední stěny.



### Čištění válečku pro okraje po použití nebo při změně barvy

Otevřete plnicí uzávěr válečku a vypláchněte jej teplou tekoucí vodou, dokud nebude čistý. Vysušte jej přejížděním válečku po suchém papíře nebo látce nebo vysušte fénem pro okamžité pozdější použití.

## **Použití přípravku na rohy**

- 1) Optimálně naředěnou barvu nalijte do misky.
- 2) Přípravek na rohy namočte do barvy a tahem odshora dolů naneste barvu do rohu.
- 3) Po požití přípravek propláchněte proudem vlažné vody a důkladně osušte.

## **Značení odměrky**

Max. objem 0,9 l

pro malířský váleček = ryska 1 QUART

Max. objem 0,3 l pro váleček

pro okraje = ryska 0,35 QUART

## **Skladování**

Po důkladném usušení všech dílů uchovejte všechny díly sady na suchém a čistém místě.

## **Ochrana životního prostředí**

Po uplynutí doby životnosti produktu nebo v okamžiku, kdy by oprava byla neekonomická, produkt nevhazujte do domovního odpadu. Za účelem správné likvidace výrobku jej odevzdejte na určených sběrných místech, kde budou přijata zdarma.

Správnou likvidací pomůžete zachovat cenné přírodní zdroje a napomáháte prevenci potenciálních negativních dopadů na životní prostředí a lidské zdraví, což by mohly být důsledky nesprávné likvidace odpadů. Další podrobnosti si vyžádejte od místního úřadu nebo nejbližšího sběrného místa. Při nesprávné likvidaci tohoto druhu odpadu mohou být v souladu s národními předpisy uděleny pokuty.

## **Servis**

V případě, že po zakoupení výrobku zjistíte jakoukoli závadu, kontaktujte servisní oddělení. Při použití výrobku se řiďte pokyny uvedenými v příloženém návodu k použití. Na reklamaci nebude brán zřetel, pokud jste výrobek pozměnili či jste se neřídili pokyny uvedenými v návodu k použití.

## **Záruka se nevztahuje**

- na přirozené opotřebení funkčních částí výrobku v důsledku jeho běžného užívání
- na servisní zásahy související se standardní údržbou výrobku (např. čištění, výměna dílů podléhajících běžnému opotřebení)
- na závady způsobené vnějšími vlivy (např. klimatickými podmínkami, prašností, nevhodným použitím apod.)
- na mechanická poškození v důsledku pádu výrobku, nárazu, úderu do něj apod.
- na škody vzniklé neodborným zacházením nebo použitím výrobku v rozporu s návodem k obsluze, přetížením, použitím nesprávných nebo neoriginálních dílů, při použití nevhodného nebo neoriginálního příslušenství či nevhodných nástrojů apod.
- na škody vzniklé použitím neoriginálních adaptérů nebo na použití originálního adaptéru k jinému výrobku. Je vždy nutné dodržet vzájemnou kompatibilitu v rámci jednoho výrobku.

U reklamovaných výrobků, které nebyly řádně zabezpečeny proti mechanickému poškození při přepravě nese rizi-

ko případné škody výhradně majitel. Dodavatel si vyhrazuje právo na případné změny v návodu k použití a neručí za možné tiskové chyby. Vyobrazení a popis se mohou lišit od skutečnosti v závislosti na modelu.