

Pexfit Pro

Informace o výrobku



obsah

1	Popis skupiny produktů	3
2	Přípustná potrubí	5
3	Certifikáty	7
4	Rozměry Z	11
5	Imprint	40

Popis skupiny produktů

Lisovací spojovací systém s lisovacími přípoji z červeného bronzu a vícevrstevných trubek. Vícevrstvá trubka, rozměrově stabilní, kyslíková bariéra, barva: bílá. Lisovací spojky s lisovacími pouzdry z ušlechtilé oceli k zajištění těsnosti a mechanické zatížitelnosti spoje. Trubky jsou pro ochranu vybavené zátkami. Určeno pro instalace etážových a stoupacích potrubí na omítku a pod omítku.

Označení

Výrobce, rozměr trubky, šarže, zelený bod na lisovacím konci, schválení systému, šedá zátky trubky

Lisovací spojky s SC-Contur

Nedopatřením neslisované spoje budou při napuštění systému viditelně netěsné.

Společnost Viega garantuje rozpoznání neslisovaných spojů v následujících tlakových rozmezech:

min. tlak vody: 0.1 MPa / 100 kPa / 1 bar / 14.5 PSI

max. tlak vody: 0.65 MPa / 650 kPa / 6.5 bar / 94.3 PSI

min. tlak vzduchu: 22 hPa / 2.2 kPa / 22 mbar / 0.3 PSI

max. tlak vzduchu: 0.3 MPa / 300 kPa / 3 bar / 43.5 PSI

Rozměry

d16–63

Nářadí

Funkční bezpečnost lisovacích spojovacích systémů Viega závisí v první řadě na bezvadném stavu použitého lisovacího nářadí. Pro výrobu lisovaných spojů Viega doporučuje použít lisovací nářadí Viega. Lisovací nářadí Viega musí být pravidelně kontrolováno autorizovaným servisním centrem.

Oblasti použití

Pitná voda

Otopné soustavy

Dešťová voda

Systémy stlačeného vzduchu

Poznámka

Lisovací spojky Pexfit Pro jsou vhodné pro tvorbu instalací pitné vody podle DIN 1988-200 a EN 806-2 s ohledem na výběr materiálu podle DIN EN12502-1 a podle podkladů Spolkového úřadu pro životní prostředí (UBA) pro hodnocení kovových materiálů ve styku s pitnou vodou. Při použití v jiných oblastech použití nebo v případě pochybností, kontaktujte společnost Viega. Podrobné informace k aplikacím, omezením a národním normám a směrnici naleznete v informacích o výrobku, v tištěné podobě nebo na webových stránkách firmy Viega.

Provozní podmínky instalací pitné vody

Provozní teplota max. 70 °C / 158 °F

Provozní tlak max. 1,0 MPa / 10 bar / 145 PSI

Provozní podmínky otopných soustav

Provozní teplota max. 80 °C / 176 °F

Provozní tlak max. 1,0 MPa / 10 bar / 145 PSI

Materiál lisovacích spojek

Červený bronz: CC499K

Softwarová řešení TechCON

Softwarová řešení pro řízení servisu a detailní plánování techniky firmy Viega související s potrubními, předstěnovými, splachovacími a odvodňovacími systémy.

K jednoduchému a rychlému řešení konkrétních cílů projektů použijte další bezplatné webové aplikace, které naleznete na webových stránkách Viega.

Kalkulátor tlakových ztrát

Webová aplikace k jednoduchému a rychlému určení rozměrů potrubí pro rozvody pitné vody, vytápění a plynovody s tabulkou pro tlakové ztráty v celém systému.

Změny a chyby vyhrazeny!

Nejnovější Z- a instalační rozměry, jakož i další technické informace lze nalézt na webových stránkách Viega a je nutné je zkontrolovat před plánováním, stavebními pracemi a použitím. Naše výrobky jsou neustále optimalizovány.







Tento popis produktu obsahuje důležité informace o výběru produktu a systému, montáži, uvedení do provozu a zamýšleném použití a případné údržbě. Tyto informace o produktech, jejich vlastnostech a aplikačních technikách vychází z aktuálně platných norem v Evropě (např. EN) anebo v Německu (např. DIN/DVGW). Některé části textu mohou odkazovat na technické předpisy v Evropě/Německu. Toto by mělo být považováno jako doporučení pro jiné země, ve kterých nejsou k dispozici příslušné národní požadavky. Příslušné národní zákony, normy, předpisy, směrnice a další technická ustanovení mají přednost před německými / evropskými směrnici uvedenými v tomto popisu produktu: Informace zde uvedené nejsou pro ostatní země a regiony závazné a je třeba je chápat jako doporučení.












Připustná potrubí











materiál potrubí	model	artikl	vnější Ø	tloušťka stěny
PE-Xc/Al/PE-Xc	4705	607 210	16	2,0
PE-Xc/Al/PE-Xc	4705	607 234	20	2,3
PE-Xc/Al/PE-Xc	4705	607 241	25	2,8
PE-Xc/Al/PE-Xc	4705	699 208	32	3,2
PE-Xc/Al/PE-Xc	4705.1	679 606	16	2,0
PE-Xc/Al/PE-Xc	4703	607 258		2,0
PE-Xc/Al/PE-Xc	4703	607 272	20	2,3
PE-Xc/Al/PE-Xc	4703	607 289	25	2,8
PE-Xc/Al/PE-Xc	4703	586 935	32	3,2
PE-Xc/Al/PE-Xc	4703	586 942	40	3,5
PE-Xc/Al/PE-Xc	4703	588 052	50	4,0
PE-Xc/Al/PE-Xc	4703	588 069	63	4,5
PE-Xc/Al/PE-Xc	4704	607 302	16	25,0
PE-Xc/Al/PE-Xc	4704	607 326	20	28,0
PE-Xc/Al/PE-Xc	4704	761 455	25	34,0
PE-Xc/Al/PE-Xc	4704.1	691 455	16	2,0
PE-Xc/Al/PE-Xc	4704.1	691 462		2,0
PE-Xc/Al/PE-Xc	4704.1	691 479	20	2,3
PE-Xc/Al/PE-Xc	4704.1	691 486		2,3
PE-Xc/Al/PE-Xc	4705.5	734 060	16	2,0
PE-Xc/Al/PE-Xc	4705.5	751 401		2,0
PE-Xc/Al/PE-Xc	4705.5	734 077	20	2,3
PE-Xc/Al/PE-Xc	4705.5	751 418		2,3
PE-Xc/Al/PE-Xc	4705.6	607 388	25	2,8
PE-Xc/Al/PE-Xc	4705.6	784 805		2,8
PE-Xc/Al/PE-Xc	4705.6	761 202	32	3,2
PE-Xc/Al/PE-Xc	4705.6	784 812		3,2
PE-RT/Al/PE-RT	4708	662 585	16	2,0
PE-RT/Al/PE-RT	4708	662 592	20	2,3
PE-RT/Al/PE-RT	4708.1	662 608	16	2,0
PE-RT/Al/PE-RT	4708.1	662 615	20	2,3
PE-RT/Al/PE-RT	4708.5	662 622	16	2,0
PE-RT/Al/PE-RT	4708.5	662 639	20	2,3
PE-Xc	2004	776 022	21	
PE-Xc	2004	105 761	25	
PE-Xc	2004	110 604	28	


materiál potrubí	model	artikl	vnější Ø	tloušťka stěny
PE-Xc	2004	103 460	34	
PE-Xc	2004	110 499	42	

Certifikáty

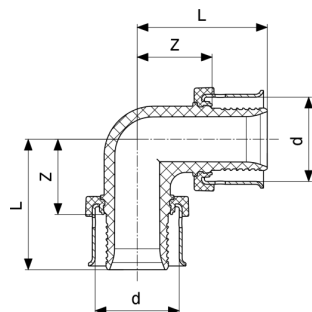
Dubai	Dubai Central laboratory Department Attestation of Conformity Viega Smartpress, metal fittings for plastic piping system
	BCCA Certificate Viega Smartpress
BULGARKONTROLA	BULGARKONTROLA Certificate of Conformity Viega Smartpress
VUPS	VUPS Certifikat Vyrobnku Viega Smartpress
	DVGW type examination certificate (distributor certificat for Viega India) Pexfit Pro (d 32 - 63)
	AENOR Certificate Viega Smartpress
	CSTB QB Certificate Viega Smartpress
	WRAS Certificate Viega Smartpress
EMI	EMI certificate Profipress, Sanpress, Easytop, Sanpress Inox, Pexfit Pro Fosta, Smartpress, gunmetal threaded fittings
EMI	EMI Certificate of Constancy of Performance Smartpress/Pexfit Pro
	IKRAM Product Certificate of Conformity Smartpress/Pexfit Pro, PPSU fittings

	<p>IKRAM Product Certificate of Conformity Pexfit Pro, copper alloy fittings</p>
	<p>IKRAM Product Certificate of Conformity Smartpress/Pexfit Pro, PE-Xc/Al/PE-Xc</p>
	<p>KOMO Product certificate Pexfit Pro PE-Xc/Al/PE-Xc piping system</p>
	<p>KOMO Product certificate Pexfit Pro PE-RT/Al/PE-RT piping system</p>
	<p>KOMO Product certificate Metal fittings for plastics piping system Pexfit Pro/Smartpress</p>
	<p>KIWA Product certificate Pexfit Pro PE-Xc/Al/PE-Xc piping system</p>
	<p>KIWA Product certificate Metal fittings for plastic piping system Pexfit Pro/Smartpress</p>
	<p>KIWA Product certificate Pexfit Pro PE-RT/Al/PE-RT piping system</p>
	<p>KIWA Product certificate PE-RT pipes</p>
	<p>KIWA Product certificate Pexfit Pro PE-RT piping system</p>
	<p>KOMO Product certificate PE-RT/Al pipes</p>

	<p>KOMO Product certificate PPSU Fittings</p>
	<p>KOMO Product certificate PE-Xc/Al pipes</p>
	<p>KOMO Product certificate Viega Smartpress PE-Xc/Al/PE-Xc piping system</p>
	<p>KOMO Product certificate Viega Smartpress PE-RT/Al/PE-RT piping system</p>
	<p>KIWA Product certificate PE-RT/Al pipes</p>
	<p>KIWA Product certificate PPSU Fittings</p>
	<p>KIWA Product certificate PE-Xc/Al pipes</p>
	<p>KIWA Product certificate Viega Smartpress PE-Xc/Al/PE-Xc piping system</p>
	<p>KIWA Product certificate Viega Smartpress PE-RT/Al/PE-RT piping system</p>
<p>EITS</p>	<p>EITS Technical Approval Viega Smartpress</p>
<p>EITS</p>	<p>EITS Certificate Viega Smartpress</p>
	<p>RISE Certificate viega Smartpress</p>

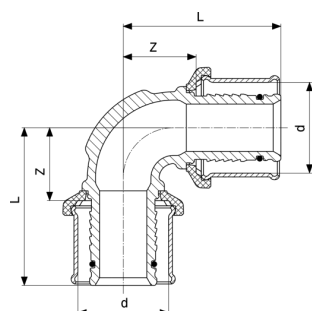
	<p>SGBC Certificate Pexfit Pro</p>
<p>STL</p>	<p>Singapore Test Lab Test Certificate Smartpress</p>
<p>SLS</p>	<p>SLS Test Certificate Pexfit Pro</p>
<p>UKRCERTIFICATION</p>	<p>LLC UKRCertification Certificate of conformity Pexfit Pro, Smartpress</p>

Rozměry Z



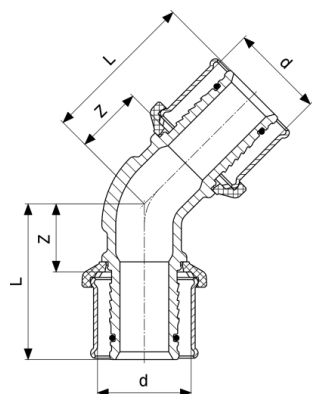
Viega Smartpress / Pexfit Pro-oblouk 90°
 - PPSU
model 4716

artikl	d	Z	L
608 613	16	16	30
608 637	20	18	31
608 644	25	21	38



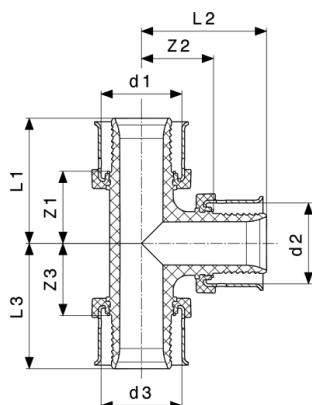
Pexfit Pro-koleno 90°
 - červený bronz
model 2716

artikl	d	Z	L
588 076	32	24	52
588 083	40	35	65
588 090	50	41	76
588 106	63	47	89



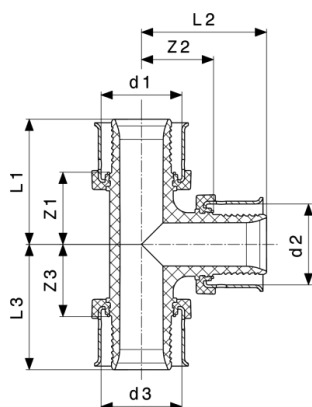
Pexfit Pro-koleno 45°
- červený bronz
model 2726

artikl	d	Z	L
588 465	32	20	48
588 472	40	29	58
588 489	50	31	66
588 496	63	34	75



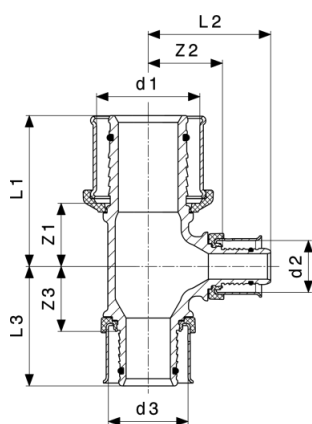
Viega Smartpress / Pexfit Pro-T-kus
- PPSU
model 4718

artikl	d1	d2	d3	Z1	Z2	Z3	L1	L2	L3
608 781	16	16	16	16	16	16	30	30	30
608 842	16	20	16	18	16	18	31	30	31
608 880	20	16	16	16	18	16	29	31	29
608 897	20	16	20	16	18	16	29	31	29
608 903	20	20	16	18	18	18	32	32	32
608 804	20	20	20	18	18	18	32	32	32
608 910	25	16	16	17	21	17	34	34	30
608 927	25	16	20	17	21	17	34	34	30
608 934	25	16	25	17	21	17	34	34	34
608 965	25	20	20	18	21	18	36	34	32



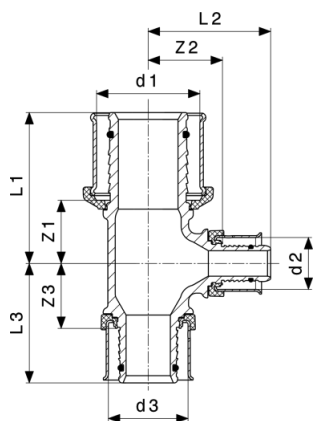
Viega Smartpress / Pexfit Pro-T-kus
- PPSU
model 4718

artikl	d1	d2	d3	Z1	Z2	Z3	L1	L2	L3
608 972	25	20	25	18	21	18	36	34	36
608 941	25	25	16	21	21	21	38	38	34
608 958	25	25	20	21	21	21	38	38	34
608 811	25	25	25	21	21	21	38	38	38



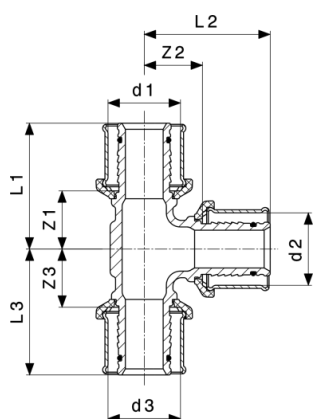
Pexfit Pro-T-kus
- červený bronz
model 4718.7

artikl	d1	d2	d3	Z1	Z2	Z3	L1	L2	L3
608 989	32	16	25	20	24	20	48	39	38
608 996	32	16	32	20	24	20	48	40	48
636 319	32	20	20	20	23	22	48	40	39
609 009	32	20	32	20	23	20	48	40	48
609 016	32	25	25	24	25	24	52	42	42
609 023	32	25	32	24	25	24	52	42	52
609 030	40	20	40	26	27	26	55	44	55
609 047	40	25	32	26	28	25	55	45	53
609 054	40	25	40	26	30	26	55	47	55
609 061	50	25	50	30	34	30	65	51	65



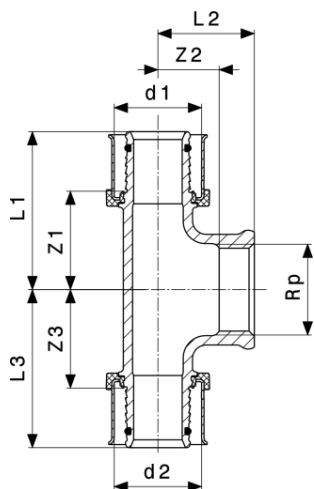
Pexfit Pro-T-kus
- červený bronz
model 4718.7

artikl	d1	d2	d3	Z1	Z2	Z3	L1	L2	L3
613 891	63	25	63	33	42	33	74	59	74



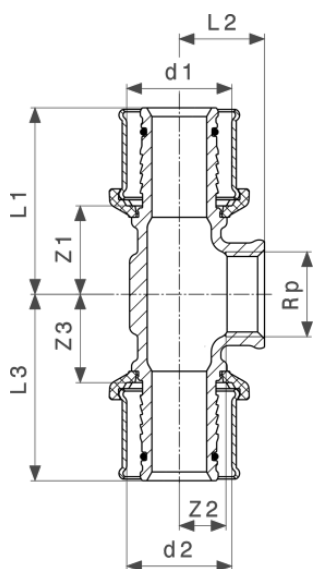
Pexfit Pro-T-kus
- červený bronz
model 2718

artikl	d1	d2	d3	Z1	Z2	Z3	L1	L2	L3
588 014	32	32	32	24	24	24	52	52	52
588 359	40	32	32	28	28	28	58	56	56
588 366	40	32	40	28	28	28	58	56	58
588 021	40	40	40	62	62	62	32	32	32
588 373	50	32	50	30	32	30	65	60	65
588 038	50	50	50	40	40	40	75	75	75
588 380	63	32	63	32	40	32	74	68	74
588 045	63	63	63	45	45	45	87	87	87



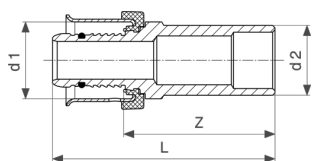
Pexfit Pro-T-kus
- červený bronz
model 4717

artikl	d1	Rp	d2	Z1	Z2	Z3	L1	L2	L3
608 026	16	½	16	24	7	24	39	22	39
608 040	20	½	20	23	9	23	40	24	40
608 057	25	¾	25	29	12	29	46	28	46



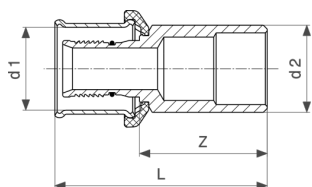
Pexfit Pro-T-kus
- červený bronz
model 2717

artikl	d1	Rp	d2	Z1	Z2	Z3	L1	L2	L3
588 298	32	¾	32	26	8	26	54	24	54
588 311	50	¾	50	35	18	35	70	35	70



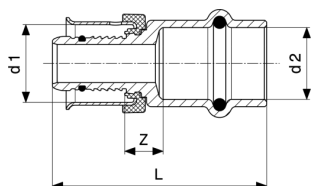
Pexfit Pro-zásuvný kus
- červený bronz
model 4713

artikl	d1	d2	Z	L
655 389	16	15	33	48
608 125	20	22	34	51
608 132	25	22	34	51



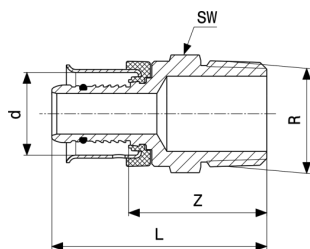
Zásuvný kus
- červený bronz
model 2713

artikl	d1	d2	Z	L
588 434	32	28	36	64



Pexfit Pro-přechodový kus
- červený bronz
model 4713P

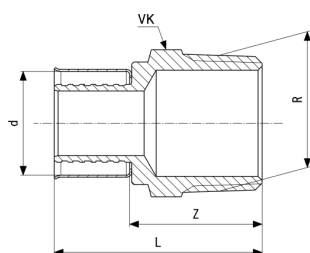
artikl	d1	d2	Z	L
608 200	16	15	8	46
608 224	20	15	8	46



Pexfit Pro-přechodový kus
- červený bronz
model 4711

artikl	d	R	L	Z	VK
607 852	16	½	43	28	22
607 869	16	¾	45	30	27
607 883	20	½	44	28	24
607 890	20	¾	46	29	27
607 906	25	¾	47	29	27
607 913	25	1	52	34	34

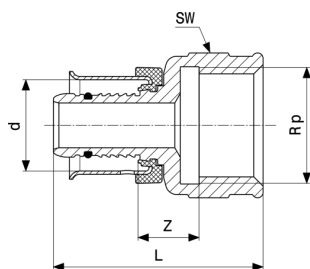
VK = velikost klíče



Pexfit Pro-přechodový kus
- červený bronz
model 2711

artikl	d	R	Z	L	VK
588 137	32	1	40	68	34
588 144	32	1¼	43	71	43
588 151	40	1¼	41	71	43
588 168	50	1¼	43	79	47
588 175	63	2	49	91	68

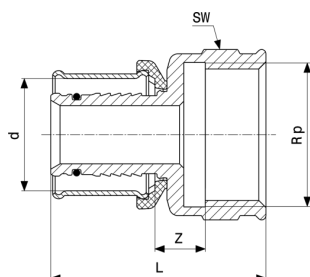
VK = velikost klíče



Pexfit Pro-přechodový kus
- červený bronz
model 4712

artikl	d	Rp	Z	L	VK
607 937	16	½	8	38	25
607 944	16	¾	9	40	25
607 975	20	½	8	39	25
607 982	20	¾	9	41	25
607 999	25	¾	12	42	25

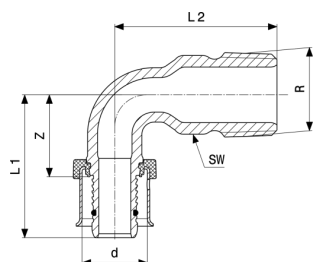
VK = velikost klíče



Pexfit Pro-přechodový kus
- červený bronz
model 2712

artikl	d	Rp	Z	L	VK
588 229	32	1	7	54	38
588 236	40	1¼	8	59	47

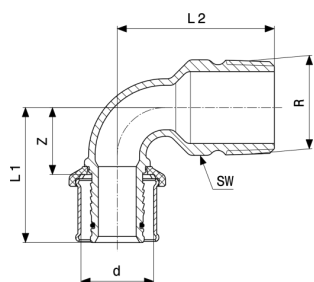
VK = velikost klíče



Pexfit Pro-přechodový oblouk 90°
- červený bronz
model 4714

artikl	d	R	Z	L1	L2	VK
607 722	16	½	21	34	41	19
607 739	20	½	22	35	42	19
607 753	20	¾	24	37	53	24
607 760	25	¾	25	42	53	24

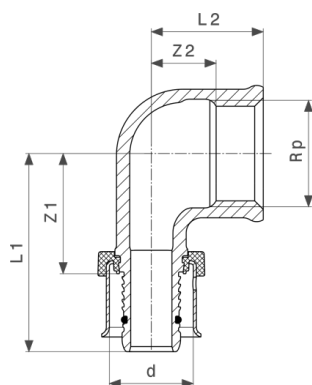
VK = velikost klíče



Pexfit Pro-přechodový oblouk 90°
- červený bronz
model 2714

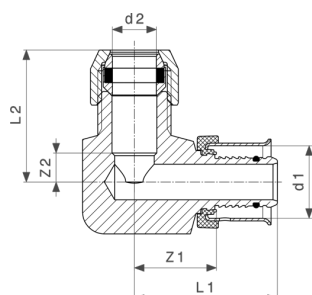
artikl	d	R	Z	L1	L2	VK
589 424	32	1	24	52	58	32
588 113	40	1¼	35	65	72	32
588 120	50	1¼	41	76	75	41

VK = velikost klíče



Pexfit Pro-přechodový oblouk 90°
- červený bronz
model 4714.1

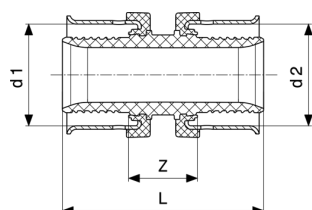
artikl	d	Rp	Z1	Z2	L1	L2
607 791	16	½	24	7	37	22
607 814	20	½	24	9	37	24
607 821	20	¾	29	10	42	26
607 838	25	¾	29	12	46	28



Pexfit Pro-připojovací koleno 90°
- červený bronz
model 4714.7

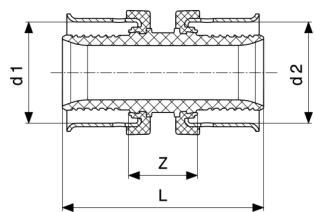
artikl	d1	d2	Z1	Z2	L1	L2
636 203*	16	10	19	7	32	30

* = dodávka už jen ze stávajících skladových zásob



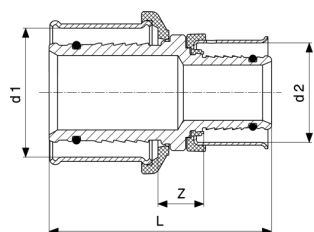
Viega Smartpress / Pexfit Pro-spojka
- PPSU
model 4715

artikl	d1	d2	Z	L
608 668	16	16	14	41
608 729	20	16	14	41
608 682	20	20	14	41



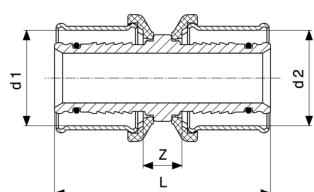
Viega Smartpress / Pexfit Pro-spojka
- PPSU
model 4715

artikl	d1	d2	Z	L
608 743	25	16	14	45
608 736	25	20	14	45
608 699	25	25	14	49



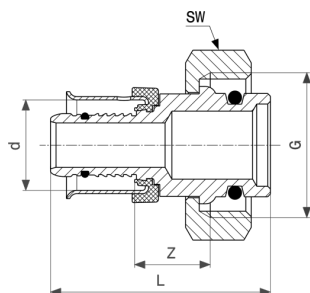
Pexfit Pro-spojka
- červený bronz
model 4715.7

artikl	d1	d2	Z	L
608 750	32	20	12	56
608 767	32	25	12	57



Pexfit Pro-spojka
- červený bronz
model 2715

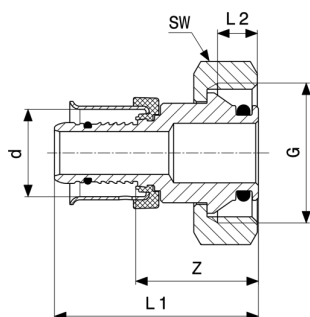
artikl	d1	d2	Z	L
588 182	32	32	11	67
588 267	40	32	11	69
588 199	40	40	11	71
588 274	50	40	11	77
588 205	50	50	11	82
588 281	63	50	11	89
588 212	63	63	11	95



Pexfit Pro-připojovací šroubení
- červený bronz
model 4722P

artikl	d	G	Z	L	VK
608 316	16	¾	13	39	30
608 330	20	¾	12	40	30

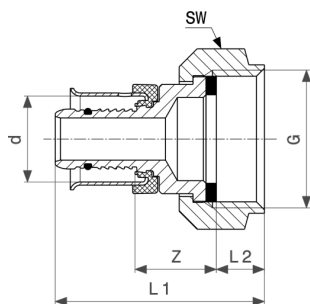
VK = velikost klíče



Pexfit Pro-připojovací šroubení
- červený bronz
model 4735

artikl	d	G	Z	L1	L2	VK
608 354	16	¾	23	39	8	30
608 361	20	¾	23	40	8	30
699 550	25	¾	30	48	10	30

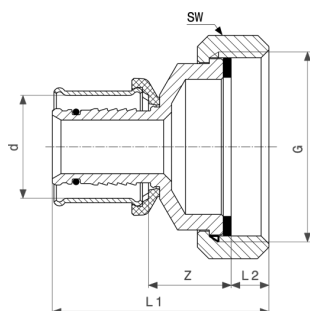
VK = velikost klíče



Pexfit Pro-připojovací šroubení
- červený bronz
model 4763

artikl	d	G	Z	L1	L2	VK
636 258	16	$\frac{3}{8}$	20	42	7	22
608 378	16	$\frac{1}{2}$	17	37	5	23
608 385	16	$\frac{3}{4}$	16	40	9	30
608 415	20	$\frac{1}{2}$	20	43	7	24
608 422	20	$\frac{3}{4}$	21	47	9	30
608 439	25	$\frac{3}{4}$	22	48	8	30

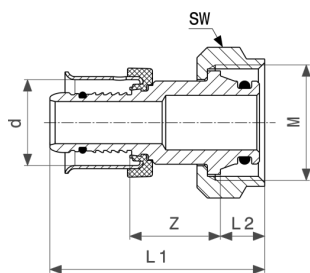
VK = velikost klíče



Pexfit Pro-připojovací šroubení
- červený bronz
model 2763

artikl	d	G	Z	L1	L2	VK
588 403	32	$1\frac{1}{4}$	14	55	12	50
588 410	40	$1\frac{1}{4}$	26	66	10	46
588 427	50	$1\frac{3}{4}$	17	62	10	59

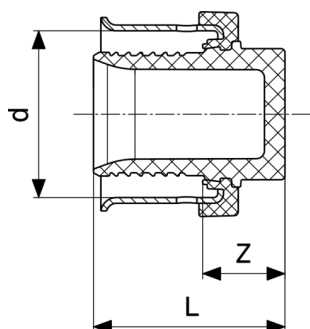
VK = velikost klíče



Pexfit Pro-připojovací šroubení
- červený bronz
model 4783

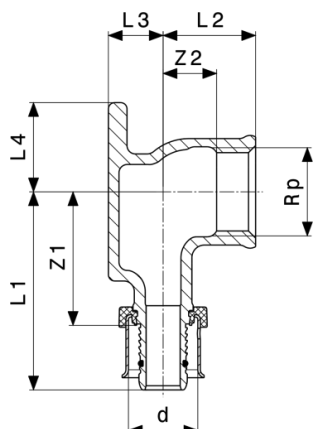
artikl	d	M	Z	L1	L2	VK
608 446	16	22	18	42	9	26
608 453	16	24	20	45	10	27

VK = velikost klíče



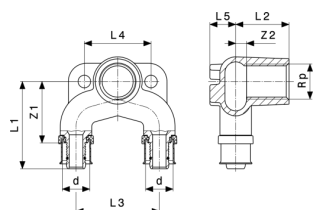
Viega Smartpress / Pexfit Pro-víčko
- PPSU
model 4756

artikl	d	Z	L
608 569	16	9	23
608 583	20	9	23
608 590	25	10	27



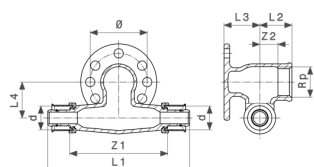
Pexfit Pro-nástěnka
- červený bronz
model 4725.5

artikl	d	Rp	Z1	Z2	L1	L2	L3	L4
608 248	16	½	32	7	47	22	13	21
608 262	20	½	32	9	48	24	15	21
608 279	20	¾	32	10	48	26	18	21



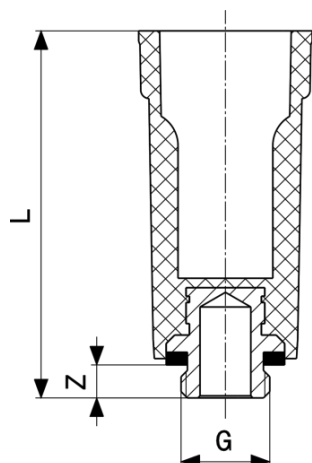
Pexfit Pro-dvojitá nástěnka
- červený bronz
model 4725.7

artikl	d	Rp	Z1	Z2	L1	L2	L3	L4	L5
608 286	16	½	37	0	50	32	50	40	16
692 711	20	½	35	0	52	32	50	40	16



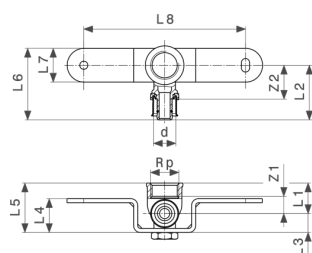
Pexfit Pro-nástěnný T-kus
- červený bronz
model 4724.3

artikl	d	Rp	Z1	Z2	L1	L2	L3	L4	Ø
636 234	16	½	68	8	98	23	25	25	40
636 241	20	½	67	8	100	23	25	25	40



Odtlačovací zátka
- plast
model 1516.113

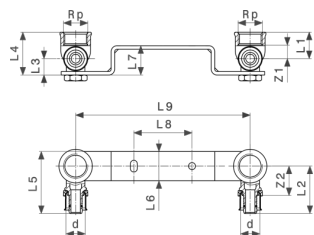
artikl	G	Z	L
116 644	3/8	7	85
100 766	1/2	11	92
107 666	3/4	9	87



Pexfit Pro-montážní jednotka
model 4723

artikl	d	Rp	Z1	Z2	L1	L2	L3	L4	L5	L6
688 639	16	1/2	8	25	23	38	14	25	37	51

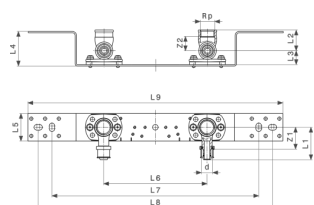
artikl	d	Rp	L7	L8
688 639	16	1/2	25	120



Pexfit Pro-montážní jednotka
- červený bronz
model 4724

artikl	d	Rp	rozteč	Z1	Z2	L1	L2	L3	L4	L5
688 622	16	½	150	8	25	23	38	14	37	51

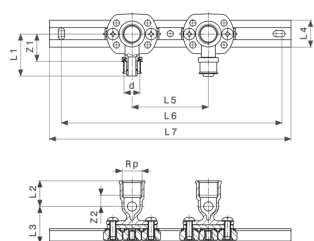
artikl	d	Rp	rozteč	L6	L7	L8	L9
688 622	16	½	150	25	25	50	150



Pexfit Pro-montážní jednotka
- pozinkovaná ocel
model 4721.71

artikl	d	Rp	Z1	Z2	L1	L2	L3	L4	L5	L6
656 850	16	½	31	7	47	22	17	50	40	150

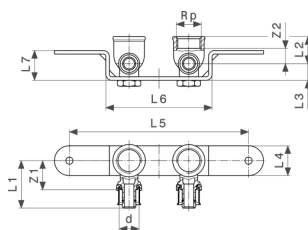
artikl	d	Rp	L7	L8	L9
656 850	16	½	300	340	370



Pexfit Pro-montážní jednotka
- pozinkovaná ocel
model 4741

artikl	d	Rp	Z1	Z2	L1	L2	L3	L4	L5	L6
636 470	16	½	31	7	47	22	32	28	80	231

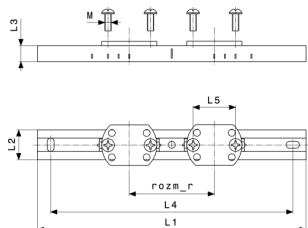
artikl	d	Rp	L7
636 470	16	½	253



**Pexfit Pro-montážní jednotka
model 4723.1**

artikl	d	Rp	rozteč	Z1	Z2	L1	L2	L3	L4	L5
682 651	16	½	35/45/50	25	8	38	23	14	25	150

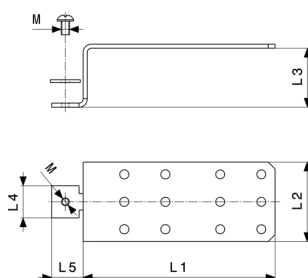
artikl	d	Rp	rozteč	L6	L7
682 651	16	½	35/45/50	89	25



Držák
- pozinkovaná ocel
model 2141.3

artikl	rozteč	L1	L2	L3	L4	L5	M
581 701	80-150	253	28	15	228	40	6

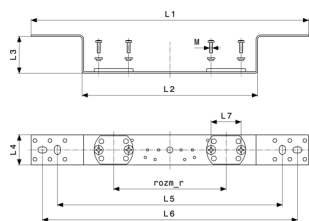
M = druh závitu



Držák
- pozinkovaná ocel
model 2141.4

artikl	L1	L2	L3	L4	L5	M
586 706	140	58	43	24	23	6

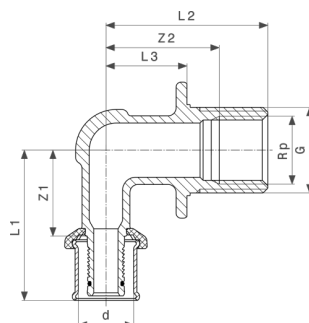
M = druh závitu



Držák
- pozinkovaná ocel
model 2021.7

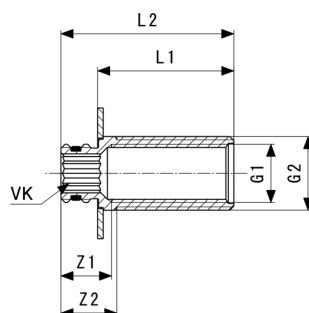
artikl	rozteč	L1	L2	L3	L4	L5	L6	L7	M
651 350	70/100/150	370	234	48	40	300	340	40	4

M = druh závitu



Pexfit Pro-stěnová průchodka
- červený bronz
model 4732.11

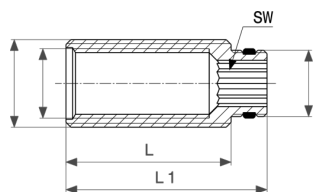
artikl	d	Rp	G	L	Z1	Z2	L1	L2	L3
608 293	16	½	¾	18	29	28	44	43	25



Stěnová průchodka
model 2032.1

artikl	G1	G2	L	Z1	Z2	L1	L2	VK
764 067	½	¾	35	18	20	37	50	12
764 074	½	¾	47	17	20	49	62	12

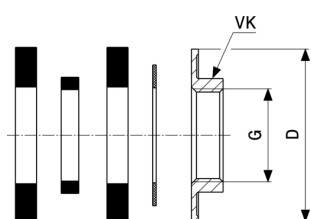
VK = velikost klíče



Prodloužení
- červený bronz
model 2032.9

artikl	Rp	G	L	L1	VK
322 960	½	¾	25	36	12
276 430	½	¾	50	61	12

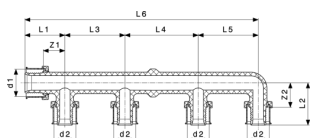
VK = velikost klíče



Montážní sada
model 1526.414-897

artikl	G	VK	D
104 887	¾	29	49

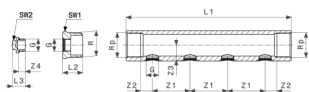
VK = velikost klíče
D = vnější průměr



Viega Smartpress / Pexfit Pro-rozdělovač
- PPSU
model 4733

artikl	d1	d2	Z1	Z2	L1	L2	L3	L4	L5	L6
610 111*	20	16	16	18	30	32	45	55		130
610 135*	20	16	16	18	30	32	45	55	45	175
610 098	20	16	17	18	30	32	45			75

* = dodávka už jen ze stávajících skladových zásob

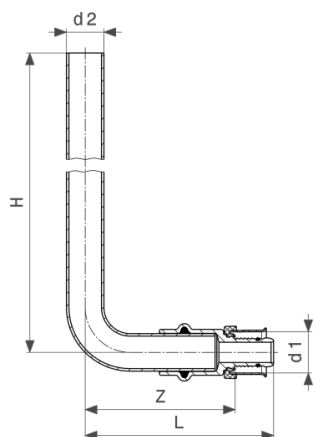


Rozdělovač
- červený bronz
model 2736

artikl	n	Z1	Z2	L1	L2	L3	Z3	Z4	SW1	SW2
411 350	2	50	16	120	27	17	20	9	34	12
411 367	4	50	16	220	27	17	20	9	34	12
411 374	6	50	16	320	27	17	20	9	34	12

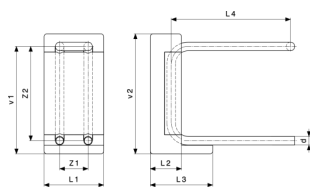
artikl	n	R	Rp	G
411 350	2	1	1	3/8
411 367	4	1	1	3/8
411 374	6	1	1	3/8

SW = velikost klíče
R = kónický vnější závit
Rp = cylindrický vnitřní závit



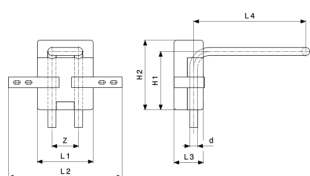
Pexfit Pro-sada připojovacích oblouků
model 4777

artikl	d1	d2	h	v	Z	L	v
645 090	16	15	52	350	63	78	350



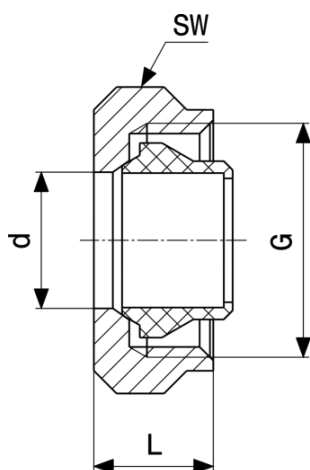
**Připojovací blok k otopnému tělesu
model 1097.6**

artikl	d	Z1	Z2	L1	L2	L3	L4	v1	v2
364 045	15	50	165	105	55	110	210	188	210
379 698	15	50	235	105	55	110	210	258	280



**Připojovací blok k otopnému tělesu
model 1097.9**

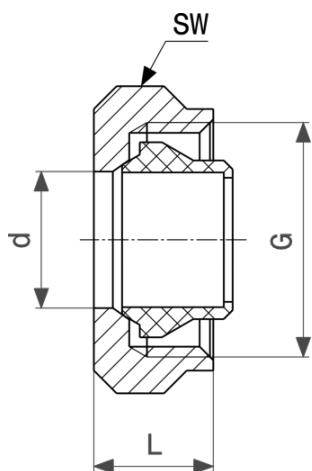
artikl	d	v	Z	L1	L2	L3	L4	v1	v2
586 379	15	150	50	105	214	55	210	109	130



**Připojovací šroubení
- poniklovaná mosaz
model 94385.2**

artikl	d	G	L	VK
636 050	15	3/4	14	30

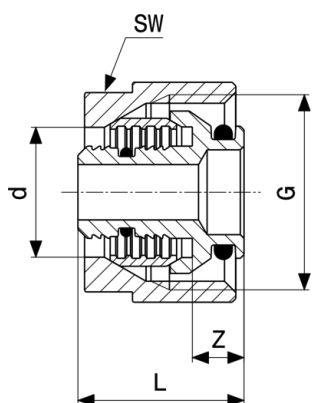
VK = velikost klíče



Připojovací šroubení
- poniklovaná mosaz
model 94385.1

artikl	d	G	L	VK
105 358	15	¾	14	30

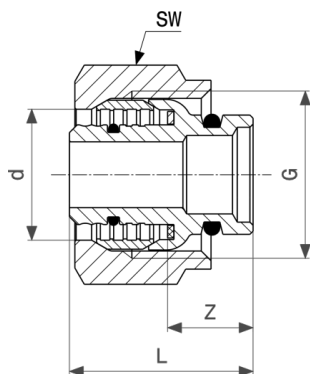
VK = velikost klíče



Připojovací šroubení
- poniklovaná mosaz
model 1037

artikl	d	G	Z	L	VK
614 522	16	¾	6	25	27

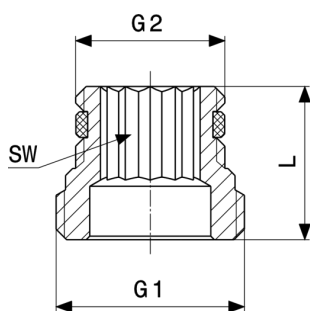
VK = velikost klíče


Šroubení se svěrným kroužkem

 - mosaz
model 1019

artikl	d	s	Z	L	VK	G
356 682	16	2	13	29	30	¾

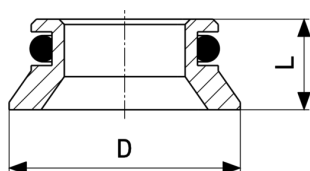
VK = velikost klíče


Sada adaptérů

 - mosaz
model 1096.8

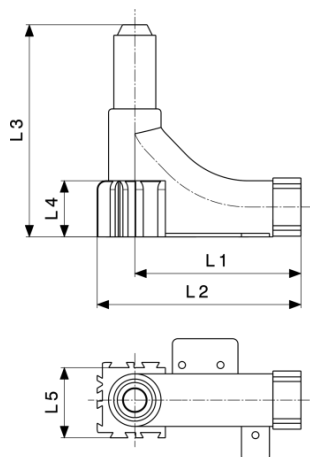
artikl	G1	G2	L	VK
357 122	½	¾	22	12

VK = velikost klíče


Sada adaptérů
model 1096.9

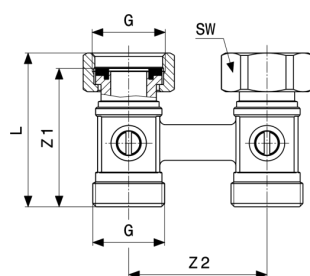
artikl	D	L
308 872	22	9

D = vnější průměr



**Trubkový vodící oblouk 90°
model 1072.3**

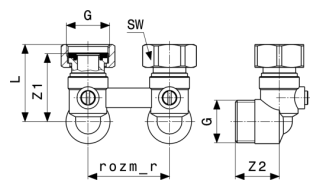
artikl	L1	L2	L3	L4	L5
309 855	95	117	121	32	37



**Připojovací kus k otopnému tělesu
- matně poniklovaná mosaz
model 1096.5**

artikl	G	rozteč	Z1	L	VK
359 102	¾	50	48	54	30

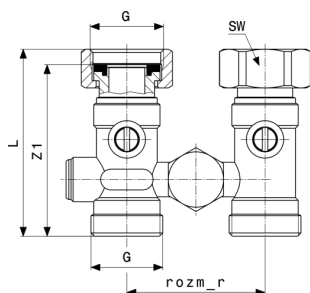
VK = velikost klíče



**Připojovací kus k otopnému tělesu
- matně poniklovaná mosaz
model 1097.5**

artikl	G	rozteč	Z1	Z2	L	VK
359 133	¾	50	42	27	47	30

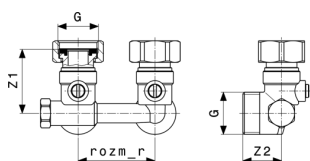
VK = velikost klíče



Připojovací kus k otopnému tělesu
- matně poniklovaná mosaz
model 1096.0

artikl	G	rozteč	Z1	L	VK
359 096	¾	50	62	68	30

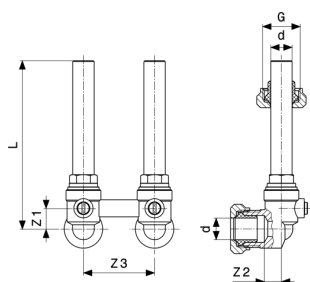
VK = velikost klíče



Připojovací kus k otopnému tělesu
- matně poniklovaná mosaz
model 1097.0

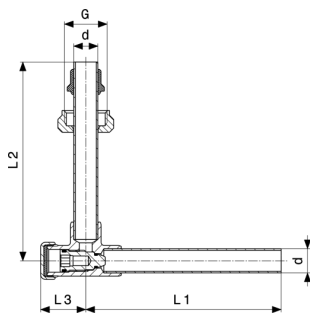
artikl	G	rozteč	Z1	Z2	L	VK
359 126	¾	50	43	25	47	30

VK = velikost klíče



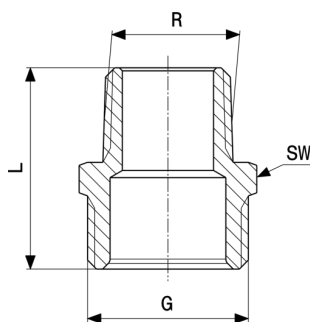
Připojovací sada k otopnému tělesu
- matně poniklovaná mosaz
model 1097.7

artikl	d	G	Z1	Z2	Z3	L
364 052	15	¾	15	11	50	118



Připojovací sada k otopnému tělesu
 - poniklovaná mosaz
model 2272.5

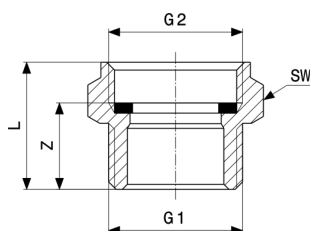
artikl	d	G	L1	L2	L3
360 399	15	¾	121	123	28



Sada adaptérů
 - matně poniklovaná mosaz
model 1022.6

artikl	R	G	L	VK
153 687	½	¾	33	27

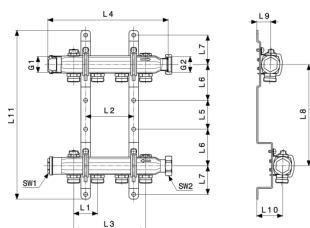
VK = velikost klíče



Sada adaptérů
 - matně poniklovaná mosaz
model 1022.5

artikl	G1	G2	Z	L	VK
137 342	¾	¾	17	25	30

VK = velikost klíče

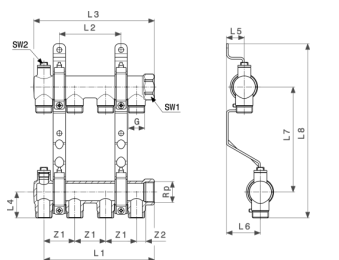


Rozdělovač
- ušlechtilá ocel
model 1078

artikl	n	L1	L2	L3	L4	L5	L6	L7	L8	L9
586 225	2	50			142	60	75	60	210	28
586 232	3	50	50	100	192	60	75	60	210	28
586 249	4	50	100	150	242	60	75	60	210	28
587 550	5	50	150	200	292	60	75	60	210	28
587 567	6	50	200	250	342	60	75	60	210	28
587 574	7	50	250	300	392	60	75	60	210	28
587 581	8	50	300	350	442	60	75	60	210	28
587 598	9	50	350	400	492	60	75	60	210	28
587 604	10	50	400	450	542	60	75	60	210	28
587 611	11	50	450	500	592	60	75	60	210	28
587 628	12	50	500	550	642	60	75	60	210	28

artikl	n	L10	L11	SW1	SW2	G1	G2
586 225	2	53	350	25	37	¾	1
586 232	3	53	350	25	37	¾	1
586 249	4	53	350	25	37	¾	1
587 550	5	53	350	27	37	¾	1
587 567	6	53	350	25	37	¾	1
587 574	7	53	350	25	37	¾	1
587 581	8	55		25	37	¾	1
587 598	9	55		25	37	¾	1
587 604	10	53	350	25	37	¾	1
587 611	11	53	350	25	37	¾	1
587 628	12	53	350	25	37	¾	1

SW = velikost klíče

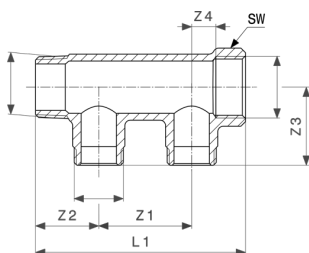


Rozdělovač
- mosaz
model 1052

artikl	n	L	Rp	G	Z1	Z2	L1	L2	L3	L4
138 615	3	130	1	¾	50	12	129	50	146	42
113 377	4	180	1	¾	50	12	179	100	196	42
137 540	5	230	1	¾	50	12	230	150	247	42
115 302	6	280	1	¾	50	12	280	200	297	42

artikl	n	L	Rp	G	L5	L6	L7	L8	SW1	SW2
138 615	3	130	1	¾	29	55	170	282	38	12
113 377	4	180	1	¾	29	55	170	282	38	12
137 540	5	230	1	¾	29	55	170	282	38	12
115 302	6	280	1	¾	29	55	170	282	38	12

SW = velikost klíče



Rozdělovač
- mosaz
model 1057

artikl	n	L	Z1	Z2	Z3	Z4	L1	VK
108 779	2	100	50	34	42	14	114	38
110 444	4	200	50	34	42	14	214	38

VK = velikost klíče

Imprint

Viega s.r.o.

Zdíkovská 61/3030
150 00 Praha 5
IČO: 26740419
DIČ: CZ26740419

Provozovna:

Hrušovská 2969/13
702 00 Ostrava
Tel. 00420-595 054 933
Mail: info@viega.cz

Registrace: Městský soud v Praze, oddíl C, č. složky 90803
Odpovědná osoba: Stanislav Šeliga, jednatel

V případě sady Submittal Package se jedná o nezávazné informace, které jsou Vám poskytovány. Veškerý obsah této sady Submittal Package byl sestaven s maximální pečlivostí. Aktuálnost, správnost a úplnost informací však nelze zaručit. Sada Submittal Package není v případě objednávky součástí smlouvy.