

NOVÉ VELIKOSTI
VYŠŠÍ KAPACITA ODTOKU
MŘÍŽKA 138 X 138 MM

Užijte si sprchování bez hranic

Vodní zápachová uzávěrka

Zápachová uzávěrka Primus:
Těsná proti zápachu i bez vody
v zápachové uzávěrci

Nyní sériově:
Nerezový rámeček

HL SÉRIE 60 PLUS

Podlahové vpusti pro vysoce vykonné sprchy

Provedení Standard: s vodní zápachovou uzávěrkou

Provedení Primus: Těsné proti zápachu i bez vody v zápachové uzávěrci

- Řešení pro řadové sprchy, sauny a welnes-centra
- Zvláště vysoká kapacita odtoku: 1 – 1,4 l/s
- Klick-Klack – systém pro pevné uložení mřížky

SIFONE

HL[®]

ABLÄUFE

HL série 60 Plus: Užijte si sprchování bez hranic

Každý může mít vlastní vodopád - vysoce výkonné sprchové hlavice však potřebují spolehlivé podlahové vpusti. Nová série HL 60 Plus byla vyvinuta přesně pro použití v řadových sprchách do sportovních, saunovacích a wellness zařízení.

Zvětšená vtoková mřížka 138 x 138 mm a přidané odvodňovací otvory ji předurčují pro vysoký průtok vody. Jako standardní se nabízí ve všech provedeních rámeček z nerezové oceli v zatěžovací třídě K3 (300 kg).

K máni jsou vpusti jak se svislým (DN50/75/110), tak i vodorovným (DN50/75) odtokem. Zvláštním „Plus“ je nízká stavební výška 105mm u vpustí s vodorovným odtokem. Tělesa vtoků jsou vyrobená z PE a tím tedy svařitelná nebo k nasunutí na další odpadní potrubí.

Kde nastávají rozdíly: U často používaných sprchových zařízení je nevhodnější zvolit typy

HL5100 a HL3100 včetně vodní zápachové uzávěrky s kapacitou odtoku až do 1,4l/s. Varianta s praktickou údržbou: HL5100Pr a HL3100Pr. Integrovaná vodní zápachová uzávěrka „Primus“ zajistí pachonepropustnost i v případě vyschnutí. Doplňování vody do sifonu není již nutné.

Pro všechny varianty podlahových vpustí platí: Stavební kryt rámečku předchází deformacím a znečištění vtoků v průběhu stavby.

HL5100

Podlahová vpust s vodním zápachovým uzávěrem
Vodorovný odtok DN50/75
Kapacita průtoku: 1 l/s

Nová stavební zátka: bezproblémová montáž izolačních souprav

Nová velikost: vtoková mřížka z nerezové oceli 138 x 138 mm

Rámeček z nerezové oceli

Nízký: stavební výška 105 mm

System Klick-Klack: Vtoková mřížka je v rámečku fixována, k čištění ji lze vyjmout

Nástavec lze délkově upravovat

1 vpust – 2 dimense na odtoku DN50/75

HL5100Pr

Podlahová vpust se zápachovým uzávěrem Primus
Zápachový uzávěr funguje i bez vody v sifonu
Vodorovný odtok DN50/75
Kapacita průtoku: 0,8 l/s

HL3100

Podlahová vpust s vodním zápachovým uzávěrem
Svislý odtok DN50/75/110
Kapacita průtoku:
DN50: 1,25 l/s
DN75: 1,4 l/s

Vodní zápachová uzávěrka podle norem: výška vody 50 mm

1 vpust – 3 dimense na odtoku DN50/75/110

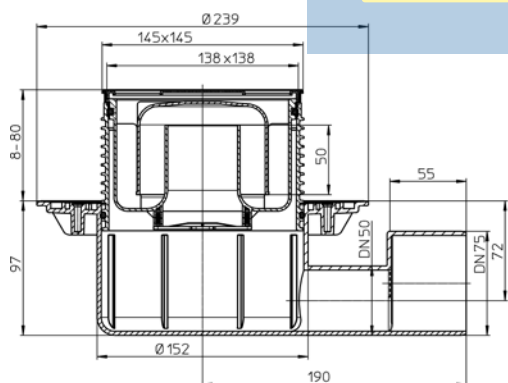
Vyjímatelná zápachová uzávěrka

Zápachová uzávěrka Primus: zápachový uzávěr funguje i bez vody v sifonu

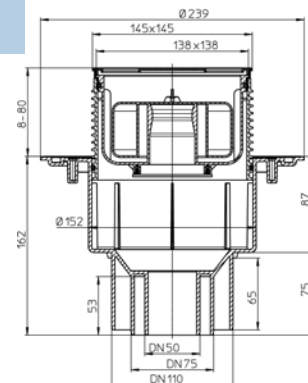
Těleso vpusti PE: k nasunutí nebo navažení

HL3100Pr

Podlahová vpust s vodním zápachovým uzávěrem Primus
Zápachový uzávěr funguje i bez vody v sifonu
Svislý odtok DN50/75/110
Kapacita průtoku: 0,8 l/s



Nově vytvarovaná funkční ochranná stavební zátka od HL garantuje správné uložení tělesa vtoku v betonové mazanině. Toto vybrání má význam při napojování všech hydroizolací (zvláště stěrkových) a izolační souprava se dá bez problémů namontovat.



Informační kancelář HL, Česká republika:

Dipl. Ing. Jaroslav Mañas, Tom Zelený

Tel./fax: +420 54 522 34 20

Mobil: +420 602 519 295, +420 724 024 657

E-mail: manas@vol.cz, tomzeleny@centrum.cz

K dostání u:

Informačná kancelária Slovensko:

Dipl. Ing. P. Mayer

Mobil: +421 905 451 901

Tel/Fax +421 2 659 56 202

E-Mail: mayer.pavol@ba.telecom.sk

84106 Bratislava, Pri Vápenickom potoku 20