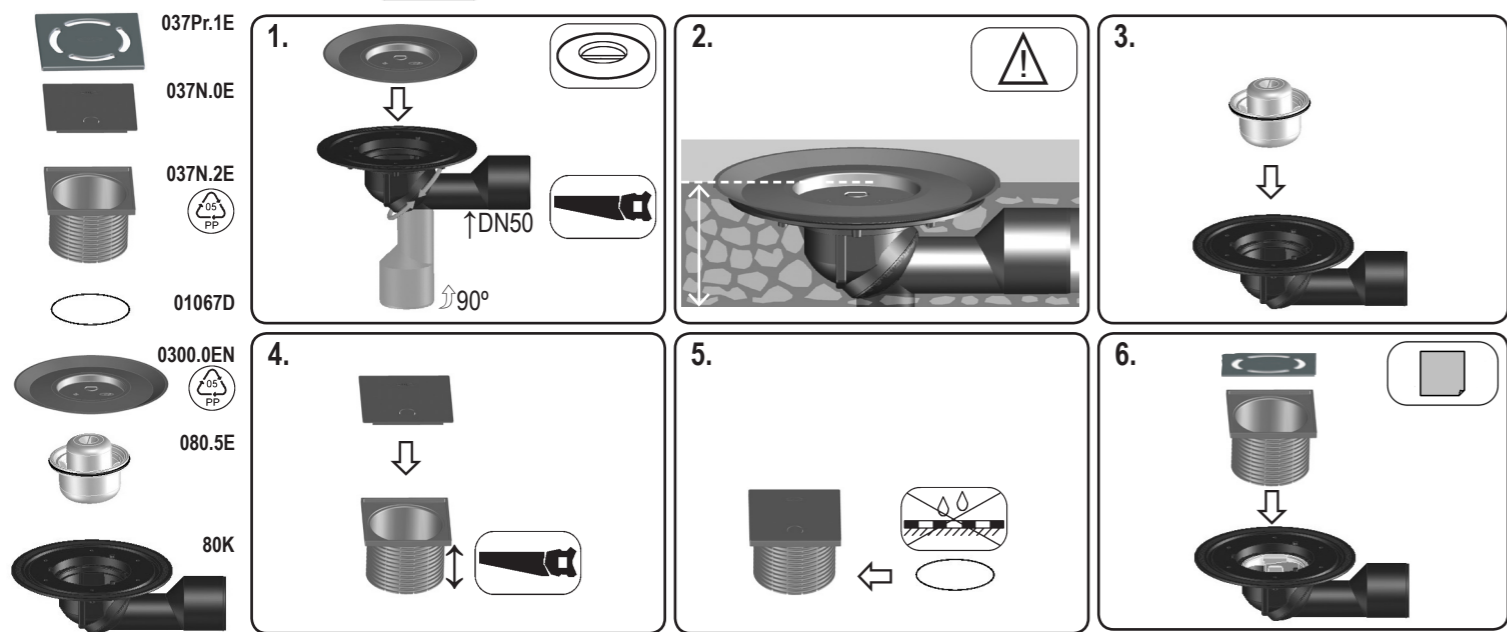


# HL80.1

0,50 l/s  
DN50/75



03.05.2016

**D** BODENBLAUF  
**I** SCARICO A PAVIMENTO  
**GB** FLOOR DRAIN

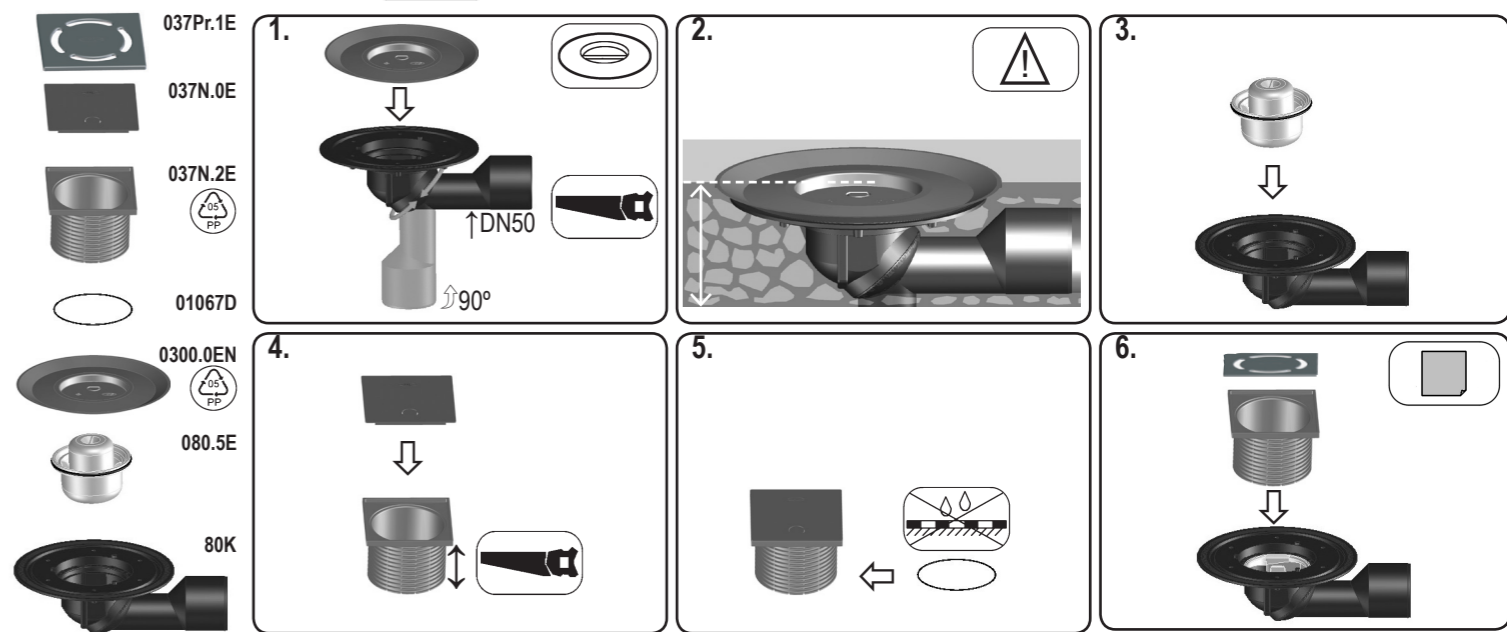
**TR** YER SÜZGEÇİ  
**CZ/SK** PODLAHOVÁ VPUST  
**HR** PODNI ODVOD

**H** PADLÓLEFOLYÓ  
**PL** WPUSZ PODLOGOWY  
**SLO** TALNI ODTOK

**RO** SIFON DE PARDOSEALĂ  
**PYC** ТРАП  
**BUL** ПОДОВ СИФОН

# HL80.1

0,50 l/s  
DN50/75



03.05.2016

**D** BODENBLAUF  
**I** SCARICO A PAVIMENTO  
**GB** FLOOR DRAIN

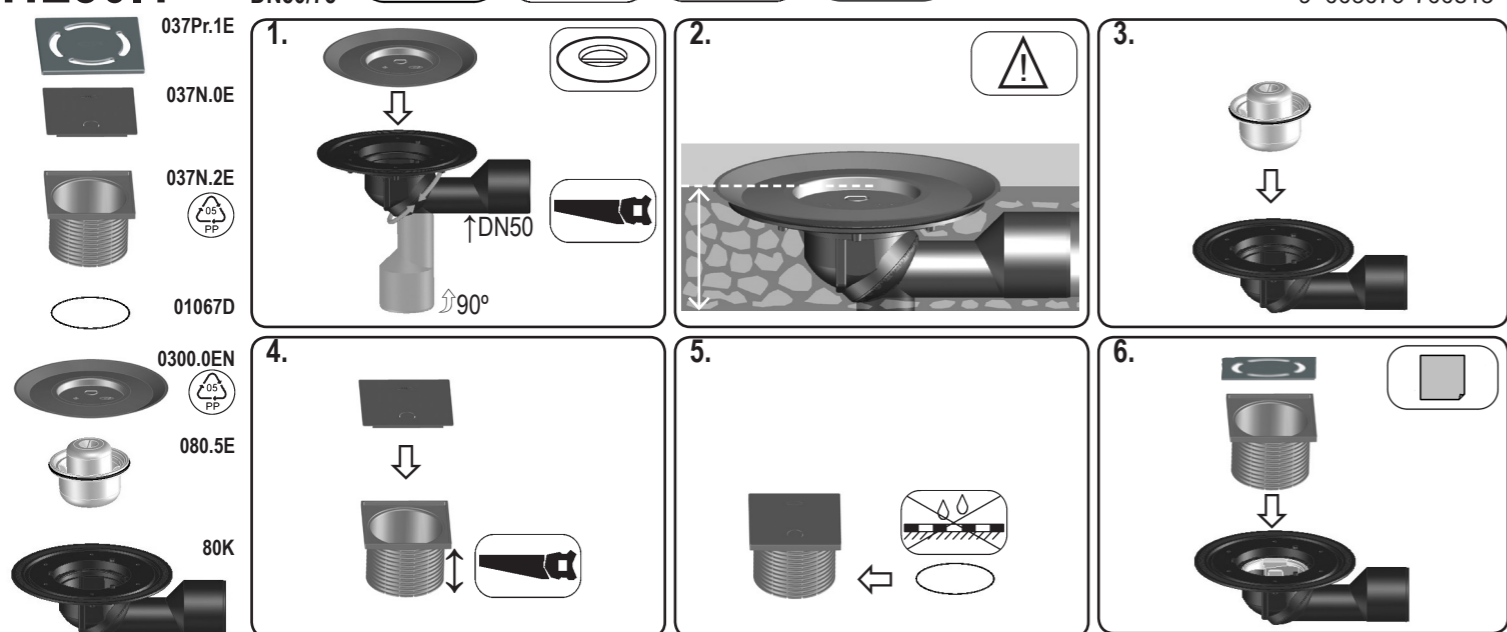
**TR** YER SÜZGEÇİ  
**CZ/SK** PODLAHOVÁ VPUST  
**HR** PODNI ODVOD

**H** PADLÓLEFOLYÓ  
**PL** WPUSZ PODLOGOWY  
**SLO** TALNI ODTOK

**RO** SIFON DE PARDOSEALĂ  
**PYC** ТРАП  
**BUL** ПОДОВ СИФОН

# HL80.1

0,50 l/s  
DN50/75



03.05.2016

**D** BODENBLAUF  
**I** SCARICO A PAVIMENTO  
**GB** FLOOR DRAIN

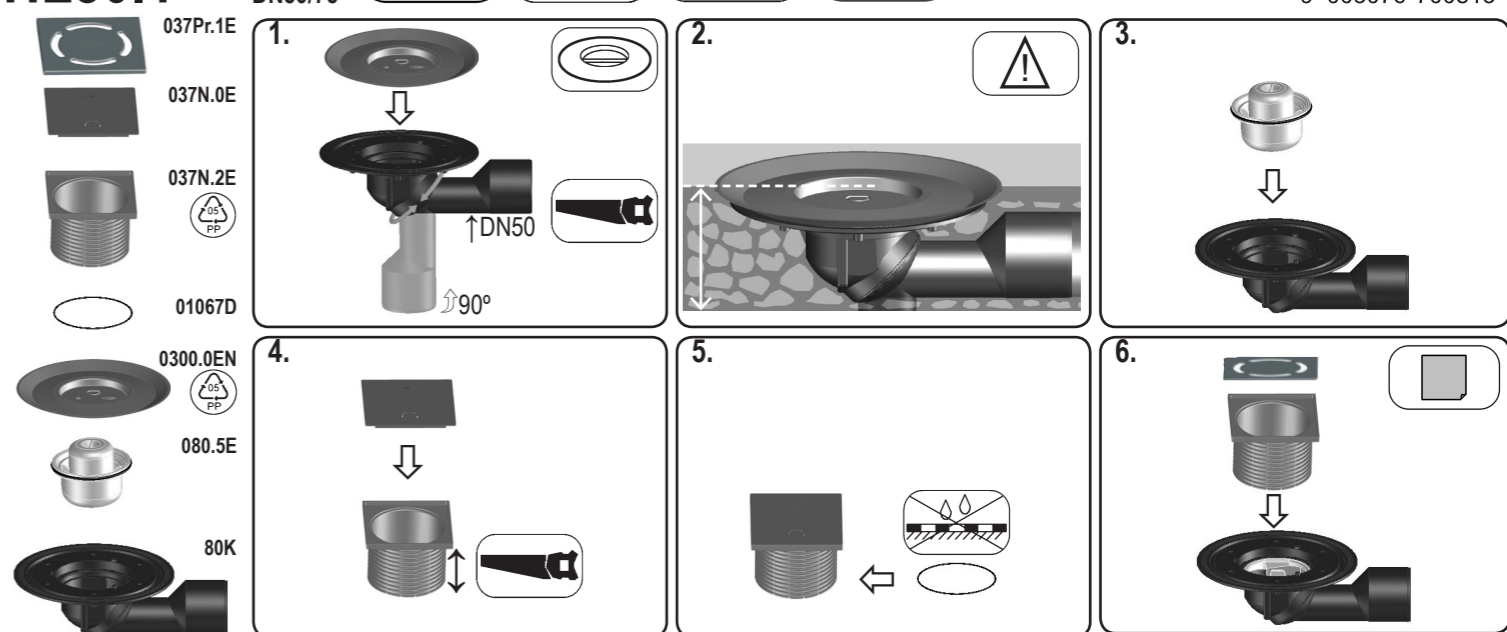
**TR** YER SÜZGEÇİ  
**CZ/SK** PODLAHOVÁ VPUST  
**HR** PODNI ODVOD

**H** PADLÓLEFOLYÓ  
**PL** WPUSZ PODLOGOWY  
**SLO** TALNI ODTOK

**RO** SIFON DE PARDOSEALĂ  
**PYC** ТРАП  
**BUL** ПОДОВ СИФОН

# HL80.1

0,50 l/s  
DN50/75



03.05.2016

**D** BODENBLAUF  
**I** SCARICO A PAVIMENTO  
**GB** FLOOR DRAIN

**TR** YER SÜZGEÇİ  
**CZ/SK** PODLAHOVÁ VPUST  
**HR** PODNI ODVOD

**H** PADLÓLEFOLYÓ  
**PL** WPUSZ PODLOGOWY  
**SLO** TALNI ODTOK

**RO** SIFON DE PARDOSEALĂ  
**PYC** ТРАП  
**BUL** ПОДОВ СИФОН