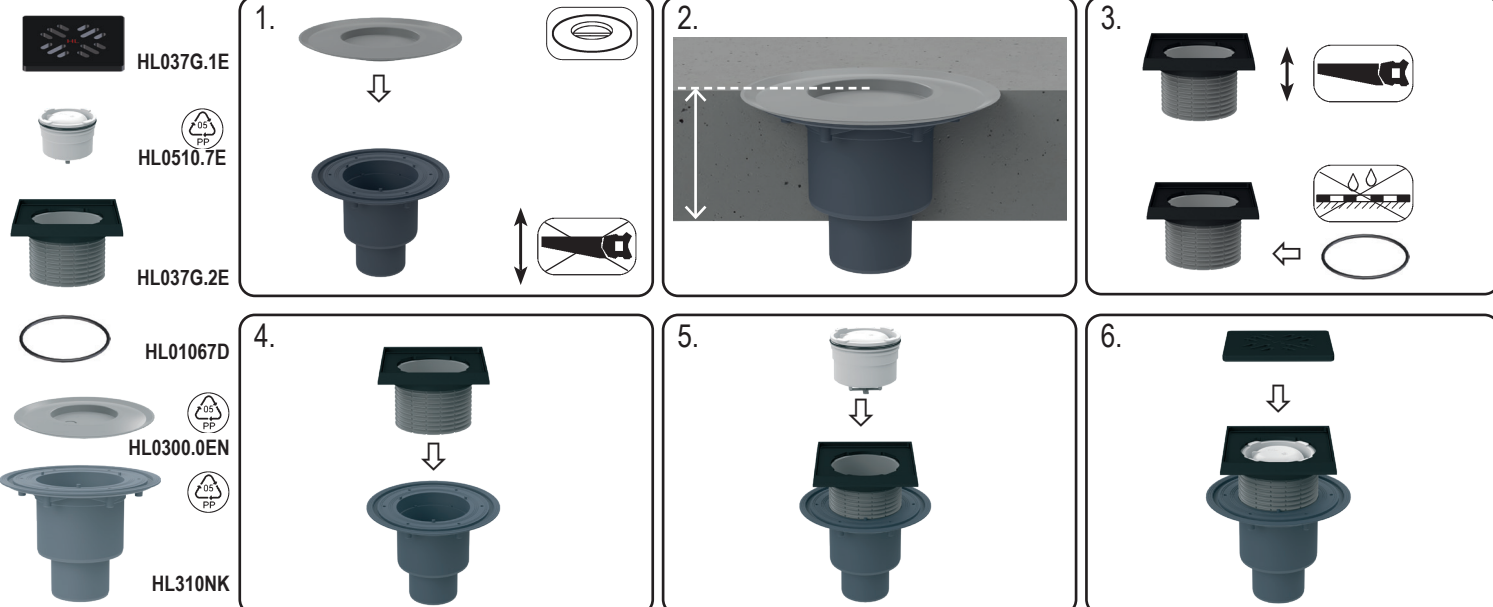
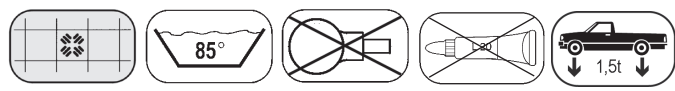


HL310NG

0,75 l/s
DN50/75/110



D BODENABLAUF
I POZZETTI
GB FLOOR DRAIN

TR YER SÜZGEÇİ
CZ/SK PODLAHOVÁ VPŮST
HR PODNI ODVOD

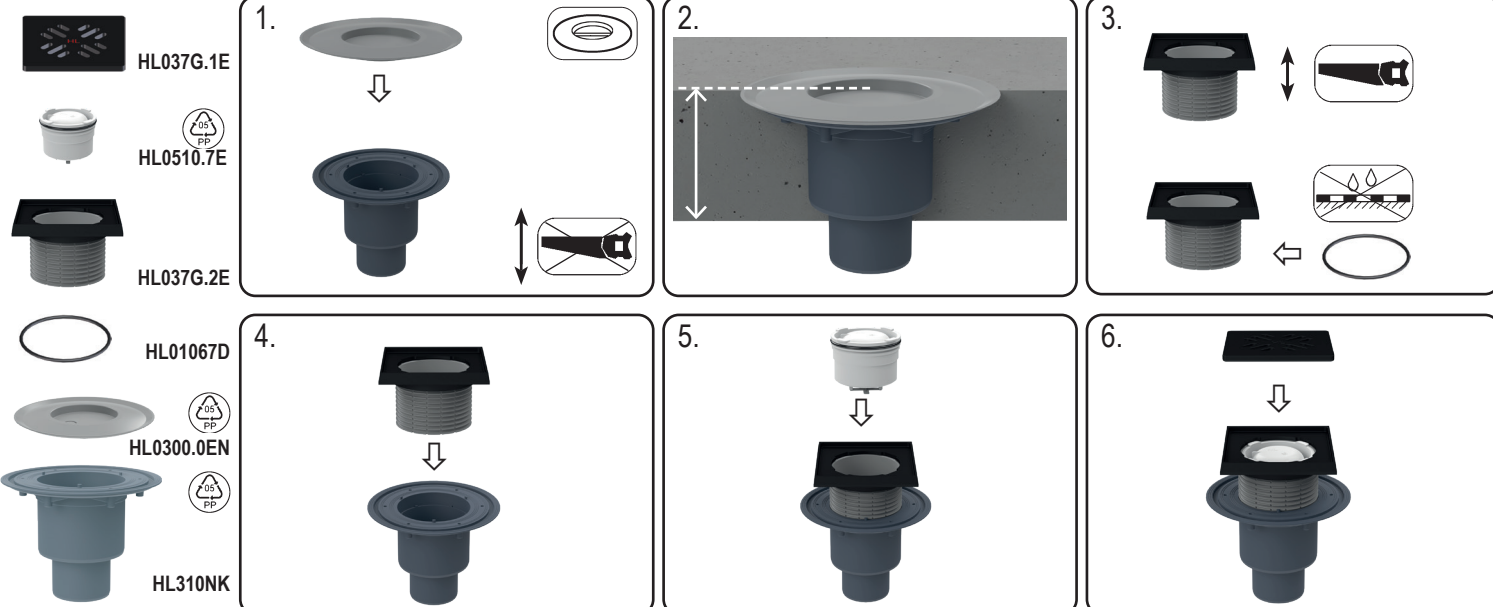
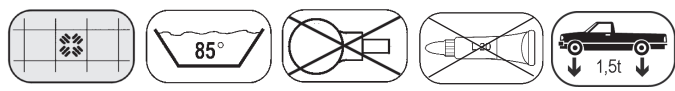
H PADLÓSZIFON
PL WPŪST PODŁOGOWY
SLO TALIN SIFON

RO SIFON DE PARDOSEALĂ
PYC ТРАП
BUL ПОДОВ СИФОН

27.02.2024

HL310NG

0,75 l/s
DN50/75/110



D BODENABLAUF
I POZZETTI
GB FLOOR DRAIN

TR YER SÜZGEÇİ
CZ/SK PODLAHOVÁ VPŮST
HR PODNI ODVOD

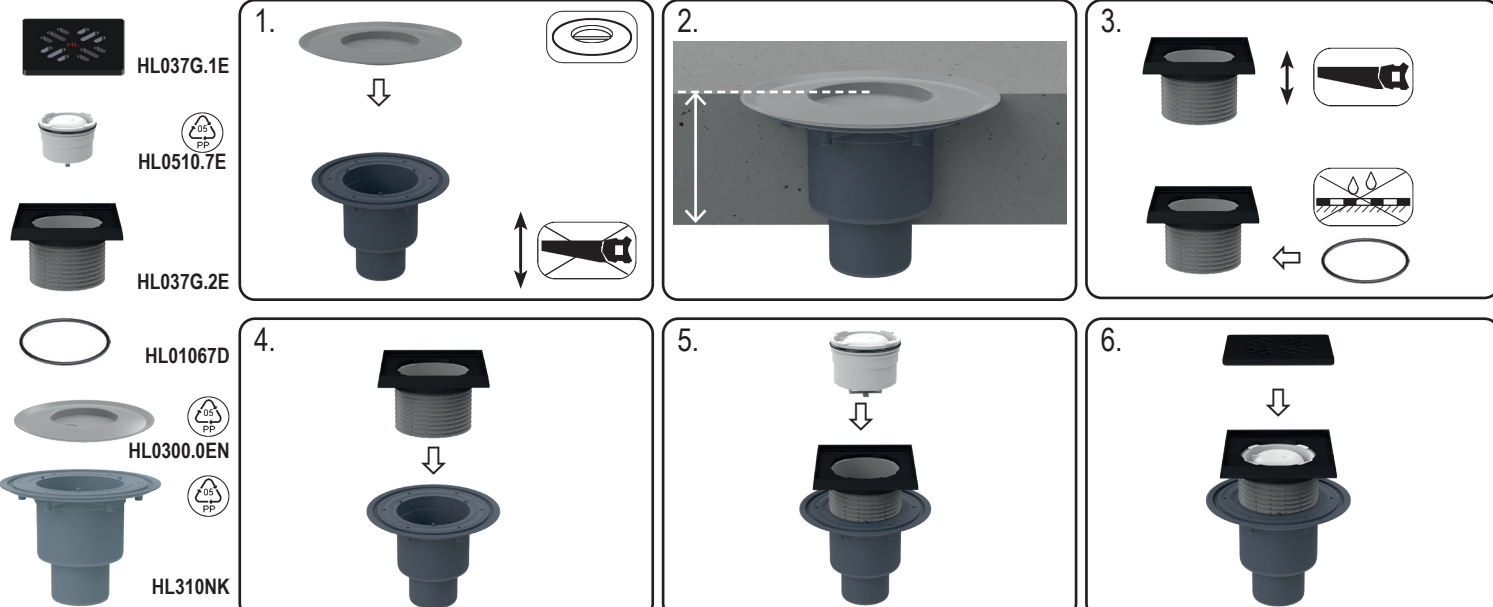
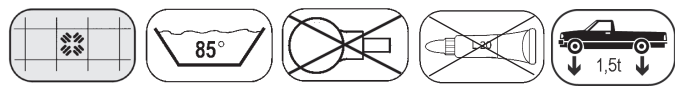
H PADLÓSZIFON
PL WPŪST PODŁOGOWY
SLO TALIN SIFON

RO SIFON DE PARDOSEALĂ
PYC ТРАП
BUL ПОДОВ СИФОН

27.02.2024

HL310NG

0,75 l/s
DN50/75/110



D BODENABLAUF
I POZZETTI
GB FLOOR DRAIN

TR YER SÜZGEÇİ
CZ/SK PODLAHOVÁ VPŮST
HR PODNI ODVOD

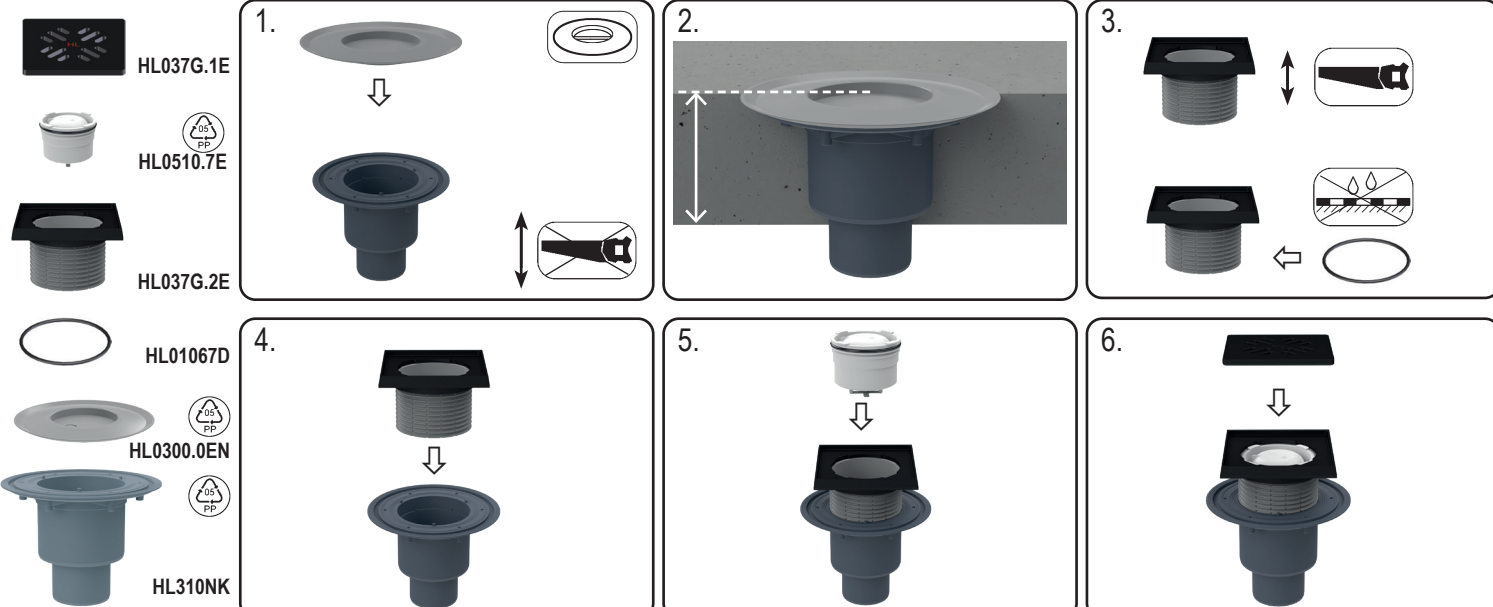
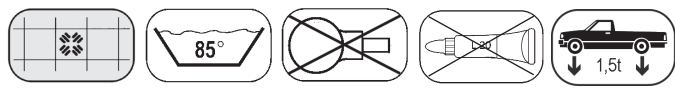
H PADLÓSZIFON
PL WPŪST PODŁOGOWY
SLO TALIN SIFON

RO SIFON DE PARDOSEALĂ
PYC ТРАП
BUL ПОДОВ СИФОН

27.02.2024

HL310NG

0,75 l/s
DN50/75/110



D BODENABLAUF
I POZZETTI
GB FLOOR DRAIN

TR YER SÜZGEÇİ
CZ/SK PODLAHOVÁ VPŮST
HR PODNI ODVOD

H PADLÓSZIFON
PL WPŪST PODŁOGOWY
SLO TALIN SIFON

RO SIFON DE PARDOSEALĂ
PYC ТРАП
BUL ПОДОВ СИФОН

27.02.2024