

FSDF 330 NF NE F

CS	Návod k obsluze a instalaci
SK	Návod na používanie a inštaláciu
EL	Εγχειρίδιο χρήσης και συντήρησης
RO	Manual de utilizare și instalare
TR	Kullanım ve Montaj kılavuzu
RU	Руководство по эксплуатации и монтажу
UK	Інструкція з монтажу та експлуатації
AR	دليل المستخدم والتركيب

Mraznička
Mraznička
Καταψύκτης
Congelator
Dondurucu
Морозильное отделение
Морозильна камера
الثلاجة

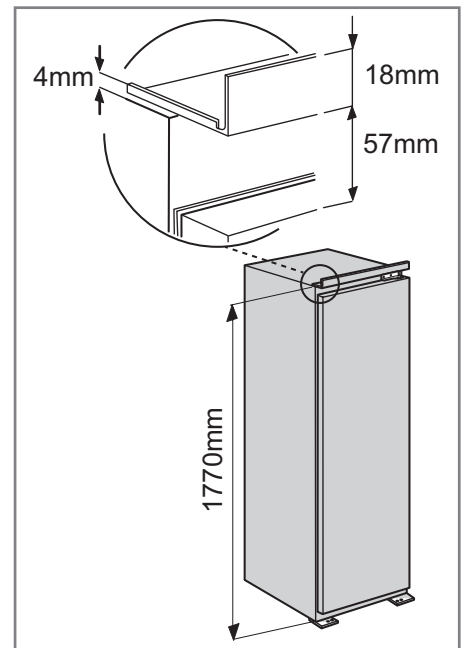
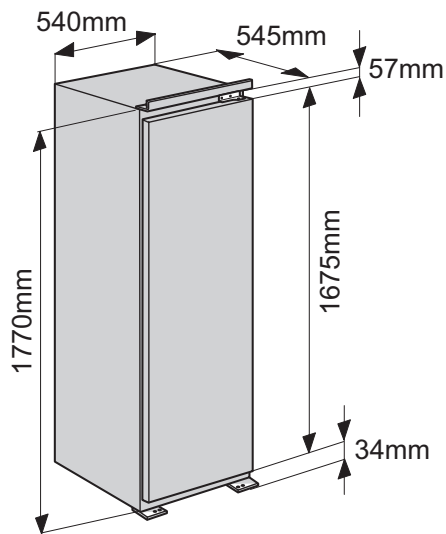
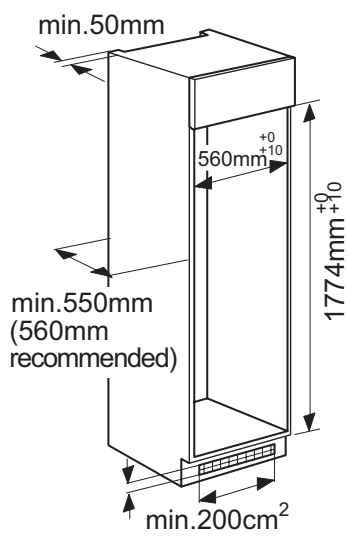
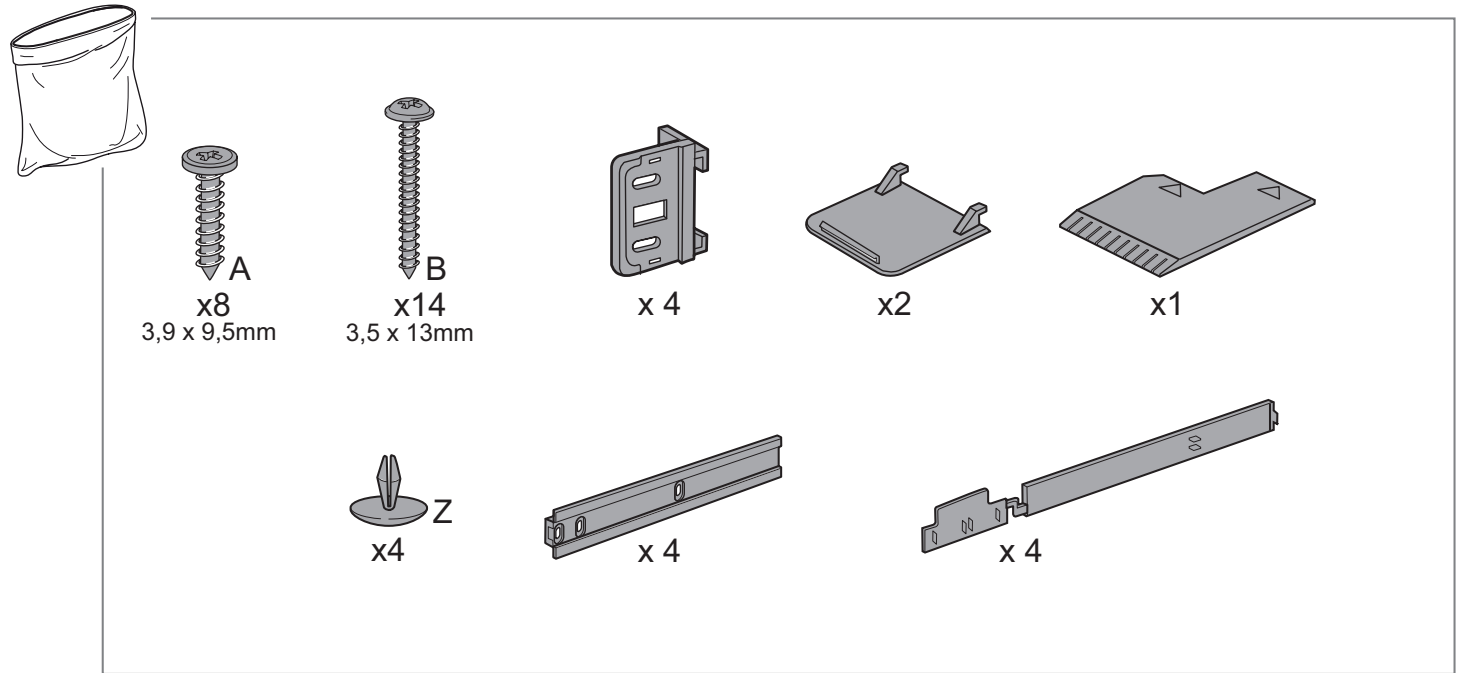
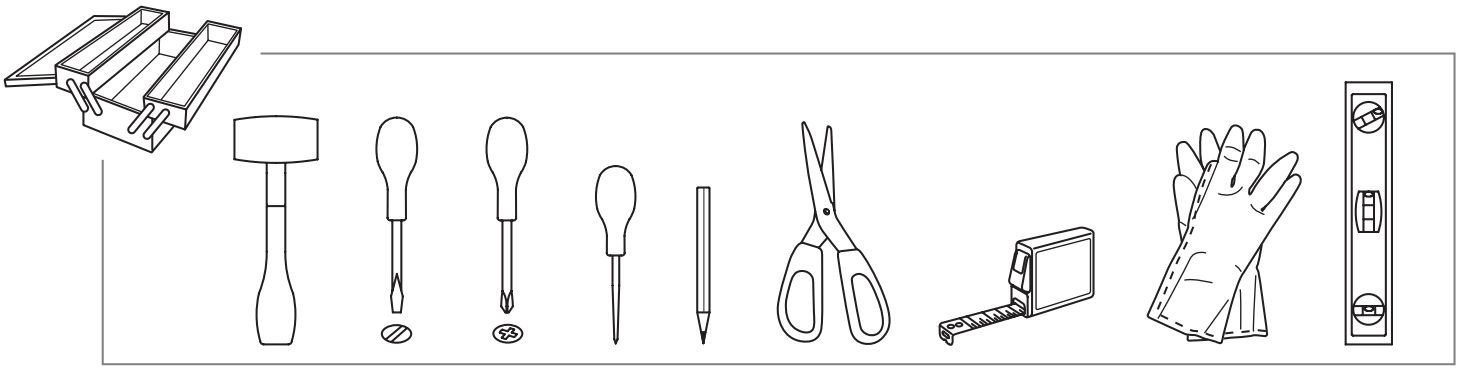
*Make
it
Wonderful*

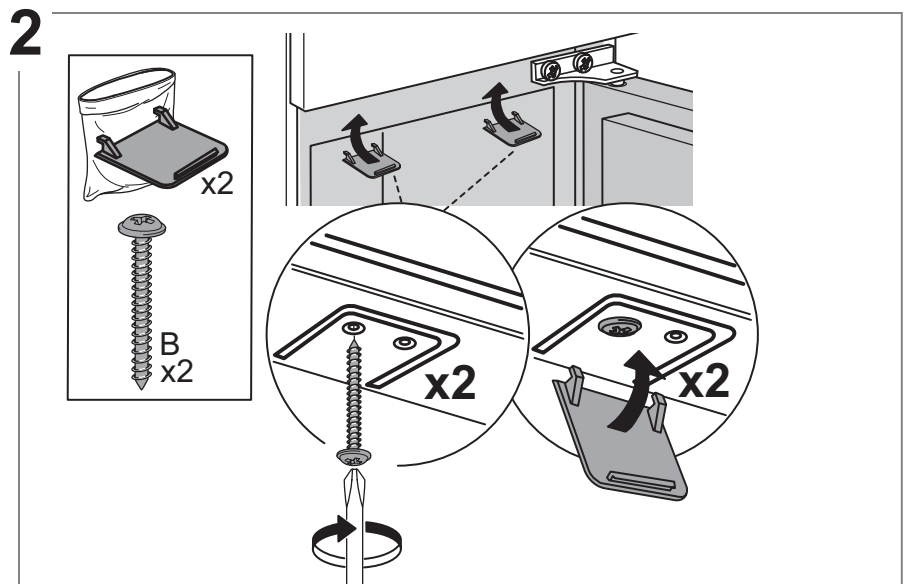
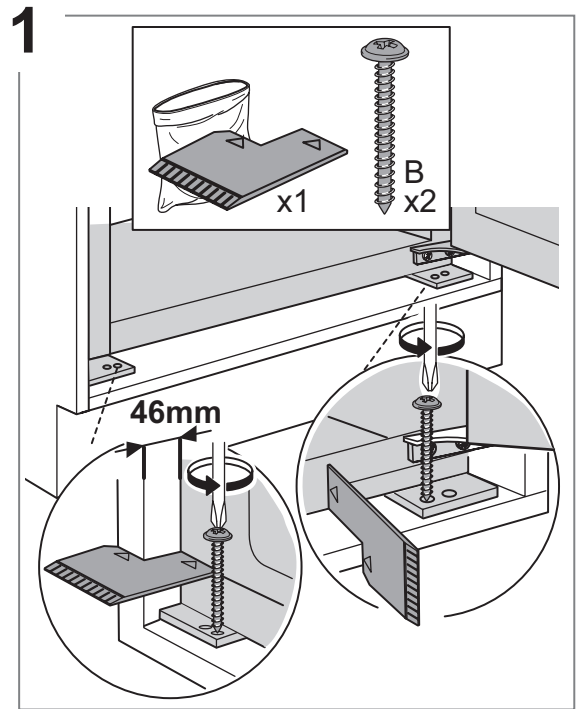
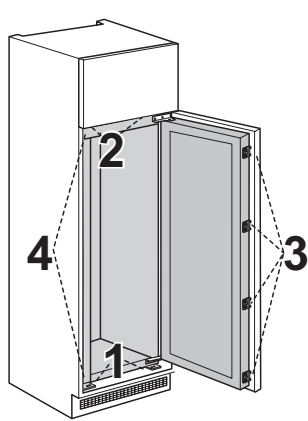
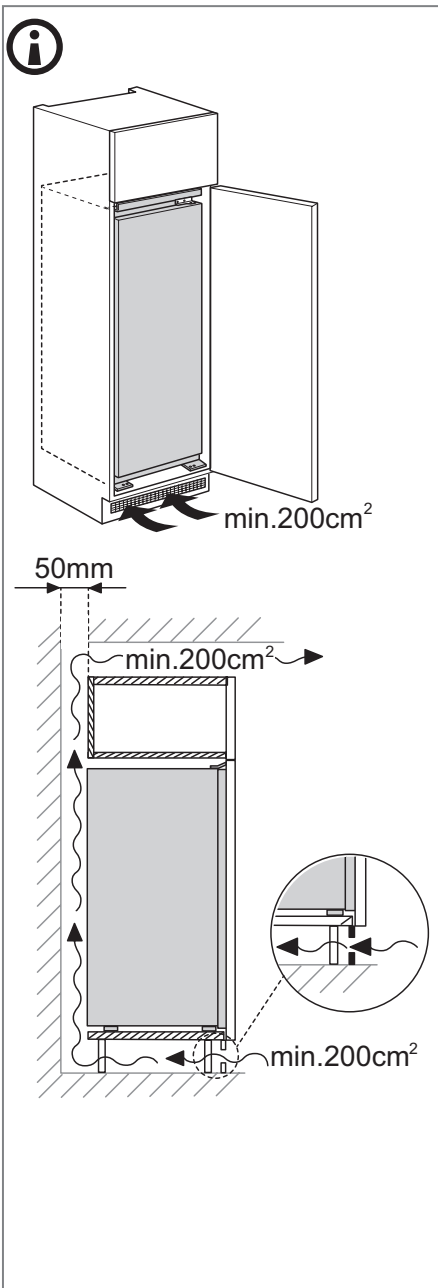
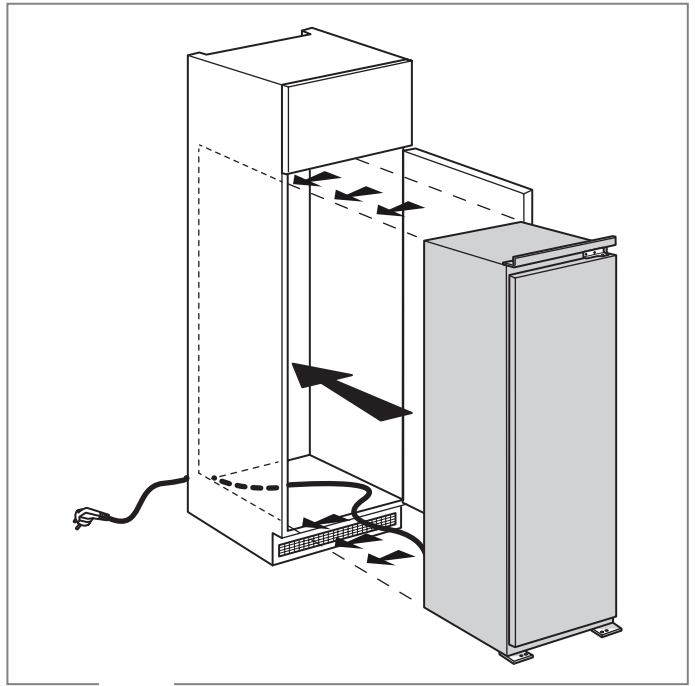
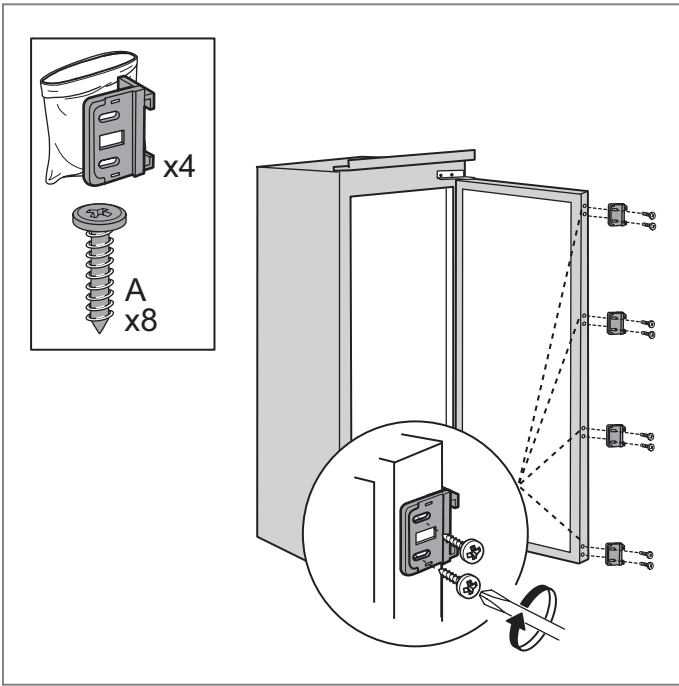
FRANKE

JAZYKY

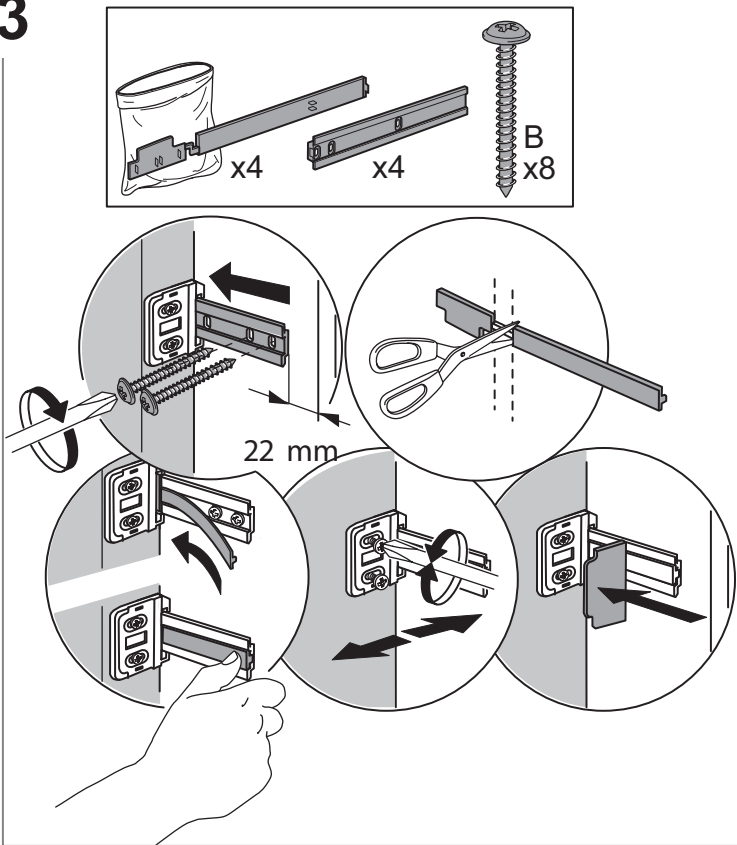
JAZYKY / ΓΛΩΣΣΕΣ / LIMBI / DILLER / ЯЗЫКИ / МОВИ / اللغات

CS	NÁVOD K OBSLUZE A INSTALACI.....	7
SK	NÁVOD NA POUŽÍVANIE A INŠTALÁCIU.....	14
EL	ΕΓΧΕΙΡΙΔΙΟ ΧΡΗΣΗΣ ΚΑΙ ΕΓΚΑΤΑΣΤΑΣΗΣ.....	21
RO	MANUAL DE UTILIZARE ŞI INSTALARE.....	28
TR	KULLANIM VE MONTAJ KILAVUZU.....	35
RU	РУКОВОДСТВО ПО ЭКСПЛУАТАЦИИ И МОНТАЖУ.....	42
UK	ІНСТРУКЦІЯ З МОНТАЖУ ТА ЕКСПЛУАТАЦІЇ.....	49
AR	دليل المستخدم والتركيب.....	56

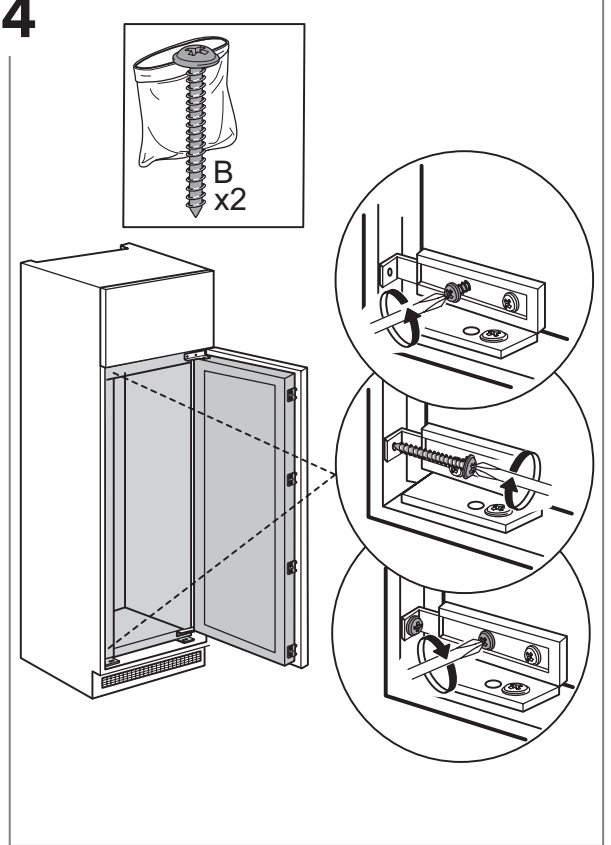


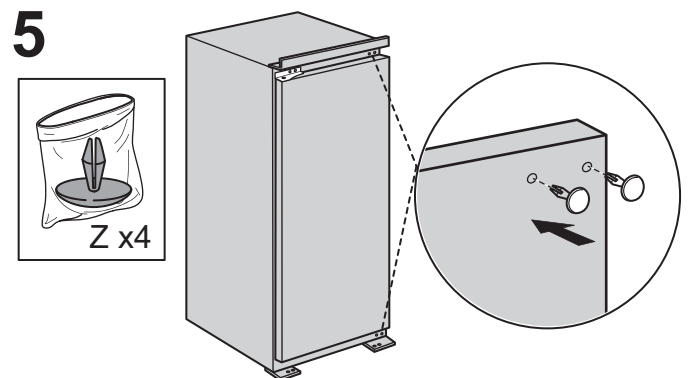
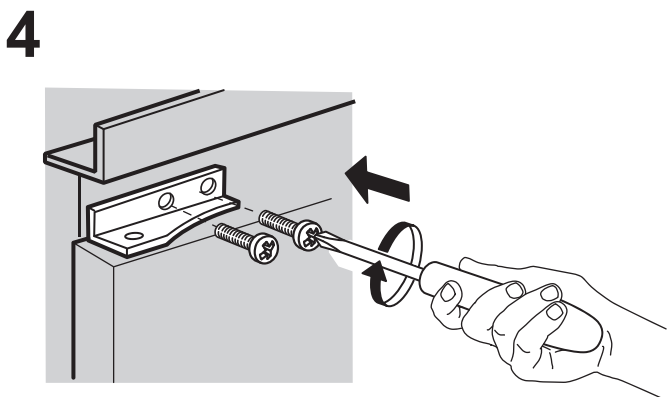
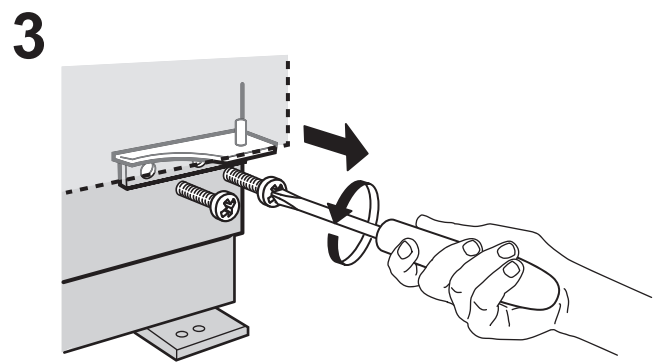
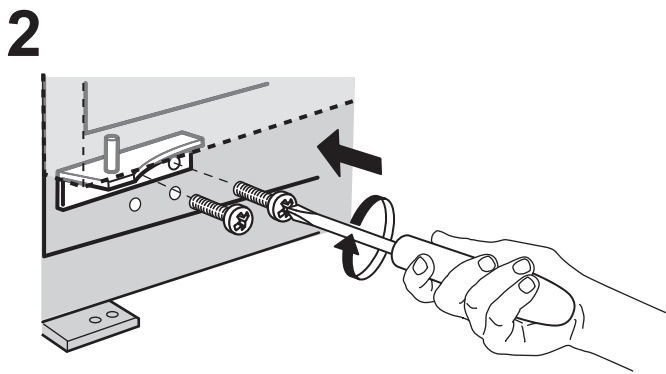
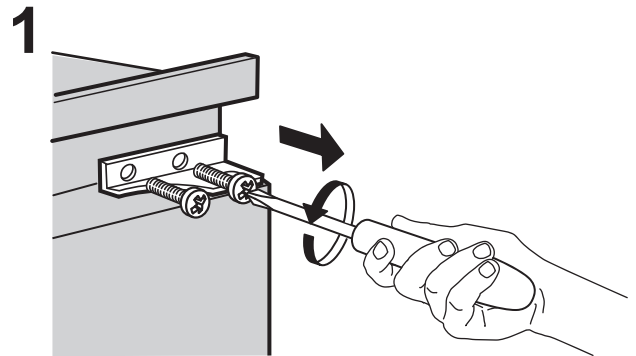
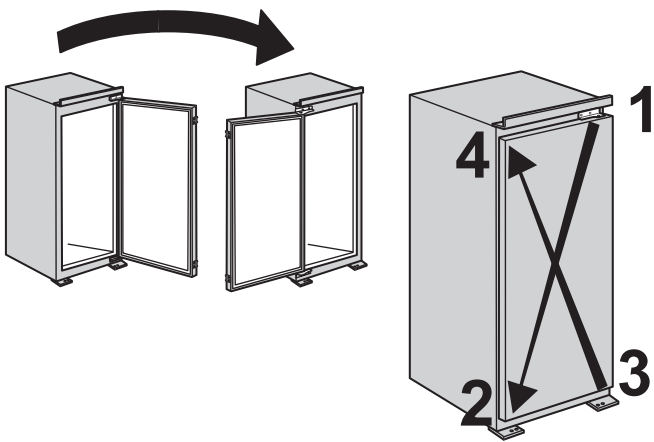
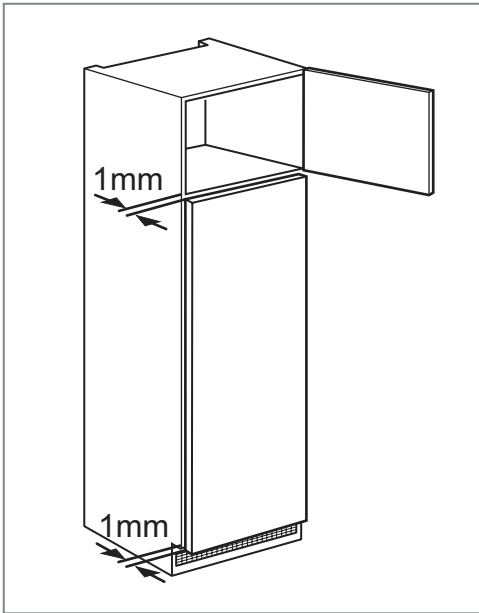


3



4





OBSAH

PŘEHLED.....	8
Všeobecné informace	8
Ovládací panel	8
PROVOZ	9
První použití	9
Oddíl mrazničky a skladování potravin	9
Doby uložení doma zmrazených jídel.....	10
Provozní zvuky.....	10
Doporučení v případě, že se spotřebič nepoužívá	10
ČIŠTĚNÍ A ÚDRŽBA	11
Dvířka	11
ODSTRAŇOVÁNÍ ZÁVAD	12
TECHNICKÁ PODPORA.....	13

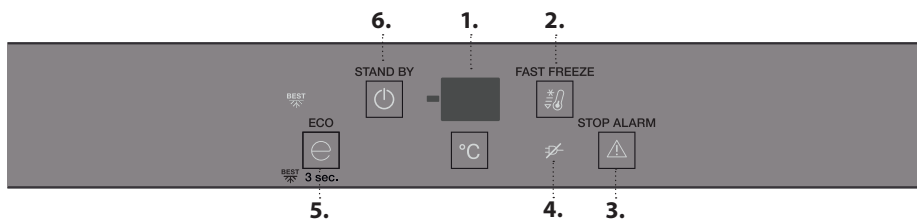
UŽIVATELSKÁ PŘÍRUČKA

PŘEHLED

VŠEOBECNÉ INFORMACE

Zásuvky, koše a police byste měli ponechat v jejich stávající poloze, neuvádí-li tento rychlý průvodce jinak. Uvnitř chladničky jsou použity žárovky LED, které poskytují lepší osvětlení než klasické žárovky a mají současně velmi nízkou spotřebu energie.

OVLÁDACÍ PANEL



LIKVIDACE


Před likvidací chladicího zařízení na skládce je třeba demontovat dveře a víka, aby se uvnitř nemohly zaklínit děti nebo zvířata.

1. Ukazatel teploty
2. Teplota mrazničky – Fast freeze (Rychlé mrazení)
3. Vypnutí výstražného zvukového signálu
4. Alarm při výpadku proudu
5. Funkce Eco
6. Zapnout / pohotovostní režim

UKAZATEL TEPLoty

Displej může střídavě zobrazovat teplotu oddílu mrazničky mezi -16 °C a -24 °C .

VYPNUTÍ VÝSTRAŽNÉHO ZVUKOVÉHO SIGNÁLU

Přejete-li si vypnout výstražný zvukový signál, stiskněte krátce tlačítko .


TEPLOTA MRAZICÍHO ODDÍLU

Odlíšnou teplotu lze nastavit pomocí tlačítka „Freezer“ (mrazák).

Doporučené nastavení:

Mrazicí oddíl: -18 °C



RYCHLÉHO MRAŽENÍ

Chcete-li zmrazit najednou větší množství potravin, stiskněte 24 hodin před jejich vložení do mrazicího oddílu tlačítko „FREEZE“. Při zapnutí funkce se rozsvítí ikona .

Funkce se vypne automaticky po 48 hodinách. Případně ji můžete vypnout ručně opětovným podržením stisknutého tlačítka Freezer (mrazák) po dobu 3 sekund.

Poznámka: Vyhněte se přímému kontaktu čerstvých a již jednou zmrazených potravin. Za účelem optimalizace rychlosti zmrazování lze vyjmout přihrádky a potraviny umístit přímo na dno mrazicího oddílu.

ALARM PŘI VÝPADKU PROUDU

Tento poplach se aktivuje v případě delšího výpadku proudu, který způsobil zvýšení teploty v oddílu mrazničky. Bliká červený indikátor  a zní zvukový signál, který neustane, dokud nejsou dveře zavřeny. Indikátory teploty oddílu mrazničky mohou blikat. Přejete-li si vypnout zvukový signál, stiskněte tlačítko „Vypnout poplach“ . Pokud oddíl mrazničky ještě nedosáhl teploty pro optimální uchování potravin, může dojít k aktivaci poplachu teploty (viz poplach teploty). Před konzumací potraviny zkontrolujte.

FUNKCE ECO

Funkce Eco umožňuje nasměrovat spotřebu energie u spotřebiče do doby mimo špičku (obvykle v noci), kdy se energie dodává ve velkém množství a je levnější než ve dne (tento systém je dostupný jen v některých zemích s možností více tarifů podle denní doby – svůj tarif si ověřte u svého dodavatele elektrické energie). Funkci můžete aktivovat, stisknete-li na začátku snížené sazby (podle konkrétního rozpisu) tlačítko „Eco“. Pokud například ke snížení sazby dochází ve 22:00 hodin, stiskněte tlačítko, které odpovídá tomuto času. Funkce je aktivní, jestliže LED svítí. Po zapnutí funkce spotřebič automaticky přizpůsobí spotřebu energie denní době (tzn. že spotřebuje více energie v noci než ve dne).

Abyste se vyhnuli zbytečnému vyhazování zkažených potravin, přečtěte si kapitolu PROVOZ, kde naleznete doporučená nastavení a doby skladování

Důležité: Má-li tato funkce správně fungovat, musí být zapnuta v průběhu dne i noci. Funkce zůstává zapnutá, dokud není vypnuta (nebo se vypne v případě výpadku napájení nebo vypnutí spotřebiče). Chcete-li tuto funkci deaktivovat, stiskněte opět tlačítko. Když LED NESVÍTÍ, není funkce zapnutá.

Poznámka: Uvedená spotřeba energie se vztahuje k provozu s deaktivovanou funkcí Eco.

BEST BEST

„BEST“ je pokročilou technologií, která omezuje teplotní výkyvy v celém prostoru mrazničky na minimum díky inovativnímu vzduchovému systému, který je zcela nezávislý na chladničce. Spálení mrazem je sníženo na 50 % a potraviny si zachovávají svoji původní kvalitu a barvu. Přejete-li si funkci „BEST“ aktivovat/deaktivovat, podržte tlačítko „Eco“ stisknuté po dobu 3 sekund. Funkce pracuje správně, pokud je teplota nastavena v určeném rozmezí: mezi -22°C a -24°C . Je-li funkce zapnuta a aktuální teplota v mrazničce je nastavena na teplotu vyšší než -22°C , teplota se pak automaticky nastaví na -22°C , aby mohl přístroj pracovat správně. Je-li tato funkce zapnuta a uživatel změní nastavení teploty v mrazničce tak, že toto nastavení neodpovídá danému rozmezí pro správné fungování zařízení, funkce se automaticky deaktivuje. V případě, že je aktivní funkce „Rychlé mražení“, funkce „BEST“ nebude povolena, dokud funkci „Rychlé mražení“ nedeaktivujete.

PROVOZ

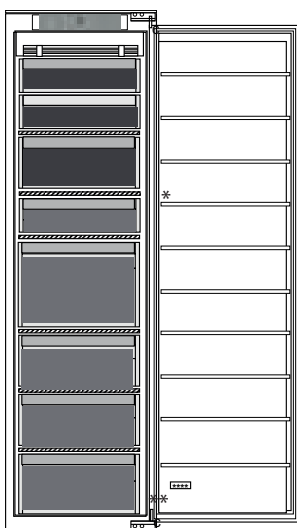
PRVNÍ POUŽITÍ

Po provedení instalace vyčkejte alespoň dvě hodiny, než připojíte spotřebič ke zdroji napájení. Připojte spotřebič ke zdroji napájení. Spotřebič se automaticky spustí. Ideální teploty pro skladování potravin jsou nastaveny z výroby.

Po zapnutí spotřebiče musíte vyčkat 4–6 hodin, než dojde k dosažení správné skladovací teploty. Platí pro obvyklé naplnění. Pokud je slyšet signál, znamená to, že došlo k aktivaci zvukového alarmu pro teplotu: stiskněte tlačítko pro vypnutí zvukových alarmů.


ODDÍL MRAZNIČKY A SKLADOVÁNÍ POTRAVIN

Oddíl mrazničky umožňuje dlouhodobé uchovávání zmrazených potravin a mražení čerstvých potravin. Množství čerstvých potravin, které lze zamrazit během 24 hodin, je uvedeno na výrobním štítku. Čerstvé potraviny uspořádejte v prostoru pro zmrazování uvnitř mrazicího oddílu tak, aby kolem nich zůstal dostatečný prostor k volnému proudění vzduchu. Částečně rozmrazené potraviny se nedoporučuje znova zmrazovat. Je důležité zabalit potraviny způsobem, který zabrání vniknutí vody, vlhkosti nebo kondenzaci vody.



Vysvětlivky

 ZÁSUVKY MRAZNIČKY

 ZÁSUVKA MRAZICÍ ZÓNY
(nejchladnější zóna)
Určena pro mrazení čerstvých/vařených potravin

LEDOVÉ KOSTKY

Tác na ledové kostky naplňte do 2/3 vodou a vložte jej zpět do mrazicího oddílu. K vyjmutí ledu za žádných okolností nepoužívejte ostré nebo špičaté předměty.

Ukládací zóna

Počet měsíců	2-6	4-8	6-12
Potraviny			
			
			

PROVOZNÍ ZVUKY

1. Bzučení kompresoru spotřebiče v chodu je běžným jevem.

2. Zvuky připomínající bubláni a praskání/šustění vznikají prouděním chladicího plynu uvnitř chladicího okruhu a jedná se o běžné zvuky.

3. Je-li kompresor v chodu / v klidu, můžete slyšet skřípání/vrzání: jedná se o běžné zvuky dané konstrukcí samotného výrobku.

4. Zkontrolujte, zda jsou přihrádky na láhve a drobné položky na vnitřní straně dvířek chladničky a dále poličky a zásuvky v oddílu chladničky správně umístěny a řádně uchyceny.

5. Aby nedocházelo k vibracím, neukládejte skleněné nádoby (láhve, sklenice atd.) do přímého kontaktu mezi sebou.

6. Za účelem snížení spotřeby energie na minimum je toto zařízení vybaveno kompresorem, který pracuje při optimální rychlosti. Za určitých okolností se tedy může stát (v létě nebo v případě vložení většího množství potravin), že kompresor začne pracovat rychleji a bude hlučnější, než je obvyklé.



DOPORUČENÍ V PŘÍPADĚ, ŽE SE SPOTŘEBIČ NEPOUŽÍVÁ

V případě, kdy se spotřebič nepoužívá

Vypojte spotřebič z elektrické sítě, vyprázdněte jej, odmrazte (v případě potřeby) a vyčistěte.

Dveře ponechte pootevřené, aby mohl jednotlivými oddíly proudit vzduch. Tím zabráníte vzniku plísní a zápachu.

V případě přerušení napájení

Dveře ponechte zavřené, aby jídlo zůstalo co nejdéle v chladu. Nezmrazujte znova potraviny, které se částečně rozmrazily. Dojde-li k delšímu výpadku proudu, může se aktivovat alarm výpadku proudu (u výrobků s elektronikou).

ČIŠTĚNÍ A ÚDRŽBA

Před každou údržbou nebo čištěním vytáhněte přívodní kabel z hlavní zásuvky nebo spotřebič odpojte od elektrické sítě.

Nikdy nepoužívejte abrazivní prostředky. Nikdy jednotlivé části mrazničky nečistěte hořlavými kapalinami.

Nepoužívejte parní čističe.

Tlačítka a displej ovládacího panelu nesmí být čištěny alkoholem ani prostředky na bázi alkoholu, ale pouze suchým hadříkem.

Spotřebič příležitostně očistěte hadříkem namočeným v roztoku teplé vody a neutrálního čisticího prostředku určeného k čištění vnitřních prostor mrazničky.

System osvětlení (podle modelu)






Tento produkt obsahuje horní zdroj osvětlení energetické třídy G

DVÍŘKA

ZMĚNA OTEVÍRÁNÍ DVEŘÍ

Poznámka: Směr otevírání dveří lze změnit. Pokud tuto práci neprovedli pracovníci servisního centra, nevztahuje se na ni záruka. Dodržujte pokyny v kapitole **Instalace**.

ODSTRAŇOVÁNÍ ZÁVAD

Co dělat, když...	Možné důvody	Řešení
Ovládací panel je vypnutý, spotřebič nefunguje.	Spotřebič může být v režimu „Zapnout / pohotovostní režim“. Mohl se vyskytnout problém s napájením spotřebiče.	Zapněte spotřebič stisknutím tlačítka Zapnout / pohotovostní režim (On/Stand-by). Zkontrolujte, zda: <ul style="list-style-type: none"> • nedošlo k výpadku napájení; • je zástrčka správně zasunutá do elektrické zásuvky a dvoupólový vypínač (pokud je jím zásuvka vybavena) je ve správné poloze (tj. umožňuje napájení spotřebiče); • jsou zařízení pro ochranu elektrického systému domácnosti účinná; • není poškozen napájecí kabel.
Vnitřní osvětlení nefunguje.	Může být potřeba vyměnit světlo. Spotřebič může být v režimu „Zapnout / pohotovostní režim“.	Modely s žárovkami LED: obraťte se na službu technické pomoci. Zapněte spotřebič stisknutím tlačítka Zapnout / pohotovostní režim (On/Stand-by).
Teplota uvnitř oddílů není dostatečně nízká.	Může mít různé příčiny (viz „Řešení“).	Zkontrolujte, zda: <ul style="list-style-type: none"> • se dvířka dobře dovírají; • spotřebič nestojí v blízkosti zdroje tepla; • nastavená teplota je vyhovující; • je zajištěna cirkulace vzduchu skrze ventilační zařízení spotřebiče.
Přední okraj spotřebiče u dosedacího těsnění dvířek je horký.	Nejedná se o závadu. Zabraňuje to kondenzaci.	Není nutné žádné řešení.
Bliká červená ikona  a zní zvukový poplach.	Výstražné upozornění při otevřených dveřích Spustí se, jsou-li delší dobu otevřená dvířka chladicího a/nebo mrazicího oddílu.	Zvukový signál vypnete zavřením dvířek spotřebiče.
Bliká červená ikona  , zní zvukový signál a rozsvítí se symbol  .	Poplach při výpadku proudu Aktivuje se při delším přerušení napájení, které způsobí zvýšení teploty v mrazicím oddílu. Poznámka: Dokud nedojde k deaktivaci poplachu při výpadku proudu, nemůžete nastavit jinou teplotu.	Před vypnutím zvukového poplachu se doporučuje věnovat pozornost teplotě zobrazené na ukazateli teploty, která odpovídá maximální teplotě dosažené v mrazicím oddílu při výpadku proudu. Chcete-li výstražné zvukové upozornění vypnout, stiskněte krátce příslušné tlačítko pro vypnutí tohoto upozornění. Po stisknutí tohoto tlačítka se na ukazateli teploty opět zobrazí nastavená teplota. Pokud mrazicí oddíl ještě nedosáhl optimální teploty pro uchování potravin, může v něm dojít k aktivaci poplachu teploty (další informace v části popisující poplach teploty v mrazicím oddílu). Před konzumací zkontrolujte stav potravin.

OBSAH

PREHLAD	15
Všeobecné informácie	15
Ovládací panel	15
PREVÁDZKA	16
Prvé použitie	16
Uskladnenie potravín v mraziacom priestore	16
Čas skladovania potravín pre doma zmrazené potraviny.....	17
Prevádzkové zvuky	17
Odporúčanie v prípade nepoužívania spotrebiča	17
ČISTENIE A ÚDRŽBA.....	18
Dvere	18
RIEŠENIE PROBLÉMOV.....	19
TECHNICKÁ PODPORA.....	20

PRÍRUČKA PRE POUŽÍVATEĽA

PREHĽAD

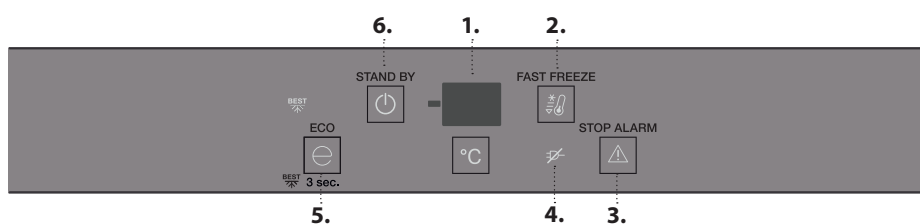
VŠEOBECNÉ INFORMÁCIE

Zásuvky, koše a police by mali zostať v ich súčasnej polohe, pokiaľ v tejto stručnej príručke nie je uvedené inak. Systém osvetlenia vnútra chladničky používa LED svetlo a umožňuje tak lepšie osvetlenie než tradičné žiarovky, ako aj veľmi nízku spotrebu energie.

LIKVIDÁCIA

Pred vývozom na skládku sa musia z chladničky odstrániť dvere a veká, aby vnútri nemohli uviaznuť deti či zvieratá.

OVLÁDACÍ PANEL



1. Ukazovateľ teploty
2. Teplota mrazničky – Fast freeze (Rýchle mrazenie)
3. Vypnutie zvukového alarmu
4. Alarm výpadku napájania elektrinou
5. Funkcia Eco
6. Zapnuté/Pohotovostný režim

UKAZOVATEĽ TEPLoty

Displej môže striedavo zobrazovať teplotu v mraziacej priehradke medzi -16°C až -24°C .



VYPNUTIE ZVUKOVÉHO ALARMU

Zvukový alarm vypnete krátkym stlačením tlačidla .

TEPLOTA PRIESTORU MRAZNIČKY

Pomocou tlačidla „Freezer“ (Mraznička) môžete nastaviť odlišnú teplotu.

Odporúčané nastavenie:

Mraziaci priestor: -18°C



RÝCHLE MRAZENIE

Stlačte tlačidlo „Mraznička“ 24 hodín pred vložením veľkého množstva potravín na zmrazenie do priestoru mrazničky. Keď sa funkcia zapne, rozsvieti sa ikona .

Funkcia sa automaticky vypne po 48 hodinách, prípadne manuálne opätovným stlačením tlačidla „Freezer“ (Mraznička) na 3 sekundy.

Poznámka: Čerstvé potraviny a tie, čo sú už zmrazené, by sa nemali dotýkať. Zásuvky je možné vybrať a potraviny umiestniť priamo na dno priečinka, čím sa optimalizuje rýchlosť mrazenia.



ALARM VÝPADKU NAPÁJANIA ELEKTRINOU

Alarm sa spustí v prípade dlhšieho výpadku elektriny, ktorý spôsobil zvýšenie teploty v mraziacej priehradke. Červená kontrolka bliká a spustí sa zvuková signalizácia, ktorá zostane zapnutá, až kým sa nezatvoria dvere. Kontrolky mraziaceho priestoru môžu blikáť. Zvukovú signalizáciu vypnete stlačením tlačidla „Vypnúť alarm“ . Ak priestor mrazničky ešte nedosiahol optimálnu teplotu na uchovávanie potravín, môže sa aktivovať teplotný alarm (pozrite si teplotný alarm). Skontrolujte jedlo pred konzumáciou.



FUNKCIA ECO



Funkcia Eco umožňuje sústrediť spotrebu energie produktu na čas mimo špičkového odberu (väčšinou v noci), keď je k dispozícii veľké množstvo energie, ktoré stojí menej ako cez deň (platí iba v krajinách, kde sa používa systém tarifikačie podľa času odberných špičiek – overte, aký systém tarifikačie používa váš dodávateľ elektriny). Ak chcete funkciu aktivovať, stlačte tlačidlo ECO v čase začiatku platnosti obdobia zníženej sadzby (v závislosti od špecifického rozpisu sadzieb). Ak sa napríklad obdobie so zníženou sadzbou začína o 22.00 hod., stlačte tlačidlo, ktoré zodpovedá tomuto času. Keď LED kontrolka svieti, funkcia je aktívna. Po aktivácii tejto funkcie spotrebič automaticky začne prispôbovať spotrebu energie aktuálnemu času (t. j. spotrebuje viac energie v noci ako cez deň).

Aby ste nevyhadzovali viac potravín, pozrite si odporúčané nastavenie a čas skladovania v kapitole PREVÁDZKA

Dôležité upozornenie: Pre správne fungovanie musí byť táto funkcia aktivovaná v noci aj cez deň. Funkcia zostane zapnutá, až kým ju nedeaktivujete (dezaktivuje sa aj v prípade výpadku prúdu alebo vždy, keď sa spotrebič vypne). Ak chcete funkciu deaktivovať, stlačte tlačidlo znova. Keď LED kontrolka nesvieti, funkcia nie je aktívna.

Poznámka: Spotreba energie spotrebiča je uvedená pre stav, keď je funkcia ECO vypnutá.

BEST BEST

 BEST predstavuje najnovšiu technológiu, ktorá znižuje výkyvy teploty v celom mraziacom priestore na minimum vďaka inovačnému vzduchovému systému úplne nezávislému od chladničky. Znižuje tvorbu námrazy až o 50 % a potraviny si uchovávajú svoju pôvodnú kvalitu a farbu. Funkciu BEST aktivujete/deaktivujete stlačením tlačidla „ECO“ na 3 sekundy . Funkcia pracuje správne v definovanom rozpätí teplôt: medzi $-22\text{ }^{\circ}\text{C}$ a $-24\text{ }^{\circ}\text{C}$. Ak zapnete túto funkciu a teplota v mrazničke je nastavená na vyššiu hodnotu ako $-22\text{ }^{\circ}\text{C}$, teplota sa automaticky prestaví na $-22\text{ }^{\circ}\text{C}$, aby spĺňala kritériá stanoveného rozpätia. Ak je funkcia zapnutá a teplotu v mrazničke prestavíte na hodnotu mimo stanoveného rozpätia, funkcia sa automaticky vypne. V prípade, že je aktivované „Rýchle mrazenie“, funkcia BEST nie je prístupná, kým funkciu „Rýchle mrazenie“ nevypnete.


PREVÁDZKA

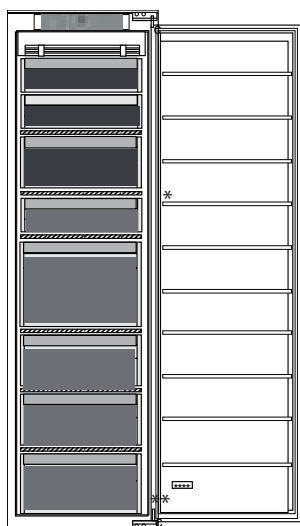
PRVÉ POUŽITIE

Po inštalácii počkajte aspoň dve hodiny, až potom pripojte spotrebič do elektrickej siete. Spotrebič pripojte k zdroju elektrickej energie, automaticky začne pracovať. Ideálne skladovacie teploty pre potraviny sú prednastavené pri výrobe.



Po zapnutí spotrebiča musíte počkať 4 až 6 hodín, než sa dosiahne správna skladovacia teplota pre normálne naplnený spotrebič. Ak sa ozve zvukový signál, znamená to, že sa spustil teplotný alarm: stlačením tlačidla zvukové alarmy vypnete.

USKLADNENIE POTRAVÍN V MRAZIACOM PRIESTORE

Mraziaci priestor  umožňuje dlhodobé skladovanie mrazených potravín a mrazenie čerstvých potravín. Množstvo čerstvých potravín, ktoré možno za 24 hodín zmraziť, je napísané na štítku. Čerstvé potraviny vnútri mraziaceho priestoru usporiadajte tak, aby ste okolo potravín nechali dostatok voľného miesta pre prúdenie vzduchu. Odporúča sa, aby ste čiastočne zmrazené potraviny znova nezamrazovali. Je dôležité potraviny zabaliť spôsobom, ktorý zabráni vniknutiu vody, vlhkosti alebo skvapalňovaniu.



Legenda

-  ZÁSUVKY MRAZNIČKY
-  ZÁSUVKA MRAZIACEJ ZÓNY
(Maximálne chladná zóna)
Odporúča sa na mrazenie čerstvých potravín/uvareného jedla

KOCKY ĽADU

Naplňte vodou 2/3 zásobníka ľadu a vložte ho späť do mrazničky. Za žiadnych okolností nepoužívajte na odstraňovanie ľadu ostré alebo špicaté predmety.

Zóna uskladnenia

Mesiace	2-6	4-8	6-12
Potraviny			
			
			

PREVÁDZKOVÉ ZVUKY

1. Bzučanie kompresora je normálne, keď je spotrebič zapnutý.

2. Kloktanie a pukotanie spôsobuje prechod chladiaceho plynu chladiacim okruhom, preto sú to normálne zvuky.

3. Počúť vŕzganie, keď je kompresor aktívny, aj neaktívny: je to normálny zvuk súvisiaci so stavbou výrobku.

4. Skontrolujte, či sú priehradky na vnútornej strane dvier chladničky, police a zásuvky v chladiacom priestore riadne nasadené a umiestnené, aby nedochádzalo k vibráciám.

5. Sklené nádoby (fľašky, poháre a pod.) by sa nemali navzájom dotýkať, aby nedochádzalo k vibráciám.

6. Spotrebič je vybavený kompresorom, ktorý pracuje optimálnou rýchlosťou, aby sa minimalizovala spotreba energie. V niektorých situáciách (v lete alebo po vložení veľkého množstva potravín) sa môže stať, že kompresor zvýši rýchlosť a je hlučnejší než zvyčajne.



ODPORÚČANIE V PRÍPADE NEPOUŽÍVANIA SPOTREBIČA

V prípade nepoužívania spotrebiča

Spotrebič odpojte od zdroja elektrického napájania, vyprázdnite ho, a ak je to potrebné, rozmrazte a vyčistite ho.

Dvierka nechajte mierne pootvorené, aby do vnútra mohol prúdiť vzduch. Týmto zabránite vzniku plesne a nepríjemného zápachu.

V prípade prerušenia dodávky elektrickej energie

Dvierka nechajte zatvorené, aby ostali potraviny studené najdlhšie, ako je to možné. Čiastočne rozmrazené jedlo opäť nezamrazujte. V prípade dlhšieho výpadku prúdu môžete tiež aktivovať alarm dlhého výpadku napájania elektrinou (pri produktoch s elektronikou).

ČISTENIE A ÚDRŽBA

Pred akýmkoľvek úkonom údržby alebo čistenia vyťahnite zástrčku zo zásuvky elektrickej siete alebo odpojte prívod elektrickej energie.

Nikdy nepoužívajte abrazívne čistiace prostriedky. Nikdy nečistite časti mrazničky horľavými kvapalinami.

Nepoužívajte parné čističe.

Tlačidlá a displej ovládacieho panela sa nesmú čistiť alkoholom ani látkami s obsahom alkoholu, ale len suchou handričkou.

Spotrebič príležitostne čistite handrou, roztokom teplej vody a neutrálnymi čistiacimi prostriedkami špeciálne určenými pre čistenie vnútra chladničky.

Systém osvetlenia (závisí od modelu)






Tento výrobok obsahuje horný svetelný zdroj s triedou energetickej účinnosti G

DVERE

SMER OTVÁRANIA DVERÍ

Poznámka: Smer otvárania dverí sa dá zmeniť. Ak túto operáciu nevykoná popredajný servis, nie je krytá zárukou. Postupujte podľa pokynov v kapitole **Inštalácia**.

RIEŠENIE PROBLÉMOV

Čo robiť, ak...	Možné príčiny	Riešenia
Ovládací panel je vypnutý, spotrebič nepracuje.	Spotrebič môže byť zapnutý/v pohotovostnom režime. Mohol nastať problém s napájaním spotrebiča.	Zapnite spotrebič stlačením tlačidla Zap./ Pohotovostný režim. Skontrolujte, či: <ul style="list-style-type: none"> • nedošlo k výpadku elektrického prúdu; • je zástrčka riadne zasunutá v elektrickej zásuvke a hlavný dvojpólový spínač (ak je súčasťou výbavy) je v správnej polohe (t. j. umožňuje napájať spotrebič); • efektívne fungujú zariadenia na ochranu elektrického systému v domácnosti; • nie je poškodený napájací kábel.
Vnútorne svetlo nefunguje.	Možno treba svetlo vymeniť.	Modely s LED žiarovkami: Obráťte sa na autorizovaný servis technickej pomoci.
	Spotrebič môže byť zapnutý/v pohotovostnom režime.	Zapnite spotrebič stlačením tlačidla Zap./ Pohotovostný režim.
Teplota vo vnútri priechodka nie je dostatočne nízka.	Príčiny môžu byť rôzne (pozri časť „Riešenia“).	Skontrolujte, či: <ul style="list-style-type: none"> • sú dvere správne zatvorené; • spotrebič nie je nainštalovaný v blízkosti tepelného zdroja; • je nastavená teplota primeraná; • je zabezpečená cirkulácia vzduchu cez ventiláciu.
Predný okraj spotrebiča je horúci na mieste tesnenia západky dverí.	Nejde o poruchu. Zabraňuje tvorbe kondenzácie.	Nevyžaduje si žiadne riešenie.
Bliká červená ikona  a zapne sa zvukový signál.	Signalizácia otvorených dverí Aktivuje sa, keď dvere chladničky/priechodka mrazničky zostanú dlhší čas otvorené.	Aby ste zvukový signál vyplli, zatvorte dvere na produkte.
Bliká červená ikona  , aktivuje sa zvukový signál a je aktivovaná ikona  .	Alarm výpadku napájania elektrinou Aktivuje sa, ak sa vyskytlo dlhodobé prerušenie napájania elektrinou, ktoré spôsobilo nárast teploty v priestore mrazničky. Poznámka: až do vypnutia alarmu výpadku napájania elektrinou nemôžete na spotrebiči nastaviť inú teplotu.	Pred vypnutím zvukového signálu sa odporúča, aby ste dávali pozor na teplotu zobrazenú na displeji teploty, ktorá zodpovedá najvyššej dosiahnutej teplote v priestore mrazničky počas odpojenia napájania. Aby ste zvukový signál vyplli, krátko stlačte tlačidlo „Turn off sound alarm“ (Vypnúť zvukovú signalizáciu). Po stlačení tlačidla bude displej teploty opäťovne zobrazovať nastavenú teplotu. Ak priestor mrazničky ešte nedosiahol optimálnu teplotu na uchovávanie potravín, môže sa aktivovať signalizácia priestoru mrazničky (pozrite si teplotnú signalizáciu v priestore mrazničky). Pred konzumáciou skontrolujte stav potravín.

ΠΙΝΑΚΑΣ ΠΕΡΙΕΧΟΜΕΝΩΝ

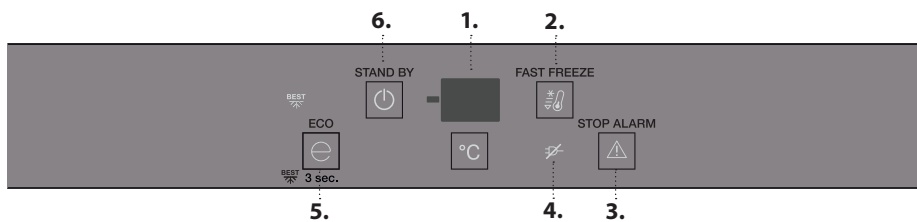
ΕΠΙΣΚΟΠΗΣΗ.....	22
Γενικές πληροφορίες	22
Πινακας ελεγχου	22
ΛΕΙΤΟΥΡΓΙΑ.....	23
Πρώτη χρήση	23
Θάλαμος καταψύκτη και αποθήκευση τροφίμων.....	23
Χρόνοι αποθήκευσης για τρόφιμα που καταψύχονται στο σπίτι.....	24
Ήχοι λειτουργίας.....	24
Συστάσεις σε περίπτωση μη χρήσης της συσκευής	24
ΚΑΘΑΡΙΣΜΟΣ ΚΑΙ ΣΥΝΤΗΡΗΣΗ	25
Πόρτα	25
ΑΝΤΙΜΕΤΩΠΙΣΗ ΠΡΟΒΛΗΜΑΤΩΝ	26
ΥΠΟΣΤΗΡΙΞΗ.....	27

ΕΠΙΣΚΟΠΗΣΗ

ΓΕΝΙΚΕΣ ΠΛΗΡΟΦΟΡΙΕΣ

Τα συρτάρια, τα καλάθια και τα ράφια πρέπει να διατηρηθούν στην τρέχουσα θέση τους εκτός εάν ορίζεται διαφορετικά στον παρόντα γρήγορο οδηγό. Το σύστημα φωτισμού στο εσωτερικό του ψυγείου χρησιμοποιεί λυχνίες LED, παρέχοντας καλύτερο φωτισμό από τους συμβατικούς λαμπτήρες και πολύ χαμηλή κατανάλωση ενέργειας.

ΠΙΝΑΚΑΣ ΕΛΕΓΧΟΥ




1. Ενδειξη Θερμοκρασίας
2. Θερμοκρασία καταψύκτη - Fast freeze (Ταχεία κατάψυξη)
3. Απενεργοποίηση του ηχητικού συναγερμού
4. Συναγερμός διακοπής ρεύματος
5. Λειτουργία Eco
6. Ενεργοποίηση/Αναμονή

ΕΝΔΕΙΞΗ ΘΕΡΜΟΚΡΑΣΙΑΣ

Η οθόνη μπορεί εναλλακτικά να δείχνει τον θάλαμο του καταψύκτη μεταξύ (-16 °C και -24 °C).

ΑΠΕΝΕΡΓΟΠΟΙΗΣΗ ΤΟΥ ΗΧΗΤΙΚΟΥ ΣΥΝΑΓΕΡΜΟΥ

Για να απενεργοποιήσετε τον ηχητικό συναγερμό, πατήστε για λίγο το κουμπί .


ΘΕΡΜΟΚΡΑΣΙΑ ΘΑΛΑΜΟΥ ΚΑΤΑΨΥΚΤΗ

Μπορείτε να ρυθμίσετε μια διαφορετική θερμοκρασία με το κουμπί "Freezer" (Καταψύκτης).

Συνιστώμενη ρύθμιση:

Θάλαμος καταψύκτη: -18°C

ΤΑΧΕΙΑ ΚΑΤΑΨΥΞΗ

Πατήστε το κουμπί «Κατάψυξη» 24 ώρες πριν τοποθετήσετε μεγάλες ποσότητες φρέσκων τροφίμων στον θάλαμο του καταψύκτη. Όταν η λειτουργία είναι ενεργοποιημένη το εικονίδιο  ανάβει.

Η λειτουργία απενεργοποιείται αυτόματα μετά από 48 ώρες ή χειροκίνητα πατώντας ξανά το κουμπί «Freezer» (Καταψύκτης) για 3 δευτερόλεπτα.



Σημείωση: Αποφεύγετε την άμεση επαφή των φρέσκων τροφίμων με τα ήδη κατεψυγμένα τρόφιμα. Για να βελτιώσετε την ταχύτητα κατάψυξης, μπορείτε να αφαιρέσετε τα συρτάρια και να τοποθετήσετε τα τρόφιμα απευθείας στον πυθμένα του θαλάμου.

Για να αποφύγετε την αύξηση των απορριμμάτων τροφίμων, ανατρέξτε στην προτεινόμενη ρύθμιση και στον χρόνο αποθήκευσης στο κεφάλαιο ΛΕΙΤΟΥΡΓΙΑ

ΑΠΟΡΡΙΨΗ

Οι πόρτες και τα καπάκια της συσκευής ψύξης πρέπει να αφαιρούνται πριν από την απόρριψή τους στον χώρο υγειονομικής ταφής, για να αποφευχθεί η παγίδευση παιδιών ή ζώων.

ΣΥΝΑΓΕΡΜΟΣ ΔΙΑΚΟΠΗΣ ΡΕΥΜΑΤΟΣ

Αυτός ο συναγερμός ενεργοποιείται σε περίπτωση παρατεταμένης διακοπής ρεύματος που έχει προκαλέσει την αύξηση της θερμοκρασίας στο εσωτερικό του καταψύκτη. Η κόκκινη ενδεικτική λυχνία αναβοσβήνει  και ενεργοποιείται ένα ηχητικό σήμα, το οποίο θα παραμείνει ενεργό μέχρι να κλείσει η πόρτα. Ενδέχεται να αναβοσβήνουν οι ενδείξεις θερμοκρασίας του θαλάμου του καταψύκτη. Για να απενεργοποιήσετε το ηχητικό σήμα, πατήστε το κουμπί "Απενεργοποίηση συναγερμού" . Αν ο θάλαμος καταψύκτη δεν έχει ακόμη φτάσει τη βέλτιστη θερμοκρασία συντήρησης τροφίμων, μπορεί να ενεργοποιηθεί ο συναγερμός θερμοκρασίας (βλ. συναγερμός θερμοκρασίας). Ελέγχετε τα τρόφιμα πριν τα καταναλώσετε.

ΛΕΙΤΟΥΡΓΙΑ ECO


Η λειτουργία Eco επιτρέπει σε κάποιον να συγκεντρώνει την κατανάλωση ενέργειας του προϊόντος κατά τη διάρκεια της ώρας εκτός αιχμής (συνήθως συμπίπτει με τη νύχτα), όταν η ενέργεια είναι διαθέσιμη σε μεγάλη ποσότητα και κοστίζει λιγότερο από ό,τι κατά τη διάρκεια της ημέρας (μόνο σε συγκεκριμένες χώρες - που χρησιμοποιούν πολλαπλά συστήματα τιμολόγησης βάσει των ωρών εκτός αιχμής - ελέγξτε το πρόγραμμα τιμολόγησης με τη δική σας εταιρεία κοινής ωφελείας). Για να ενεργοποιήσετε τη λειτουργία, πατήστε το κουμπί Eco στην ώρα έναρξης μειωμένου τιμολογίου (ανάλογα με το πρόγραμμα ειδικής τιμολόγησης). Π.χ., αν το μειωμένο τιμολόγιο ξεκινά στις 10:00 μ.μ., πατήστε το κουμπί που αντιστοιχεί σε εκείνη την ώρα. Όταν η

ενδεικτική λυχνία LED είναι αναμμένη, η λειτουργία είναι ενεργοποιημένη. Αφού ενεργοποιήσετε τη λειτουργία, το προϊόν αρχίζει αυτόματα να προσαρμόζει την κατανάλωση ενέργειας στην ώρα (δηλαδή, καταναλώνει περισσότερη ενέργεια κατά τη διάρκεια της νύχτας από ό,τι κατά τη διάρκεια της ημέρας).

Σημαντικό: Για να λειτουργήσει σωστά, η λειτουργία πρέπει να είναι ενεργοποιημένη κατά τη διάρκεια της ημέρας και της νύχτας. Η λειτουργία θα παραμείνει ενεργοποιημένη έως ότου απενεργοποιηθεί (θα απενεργοποιηθεί επίσης σε περίπτωση διακοπής ρεύματος ή όποτε απενεργοποιείται η συσκευή). Για να απενεργοποιήσετε τη λειτουργία, πατήστε ξανά το κουμπί. Όταν η ενδεικτική λυχνία LED είναι αναμμένη, η λειτουργία δεν είναι ενεργοποιημένη.

Σημείωση: η κατανάλωση ενέργειας της συσκευής δηλώνεται με την νυχτερινή λειτουργία Eco απενεργοποιημένη.

BEST BEST

Η "BEST" είναι μια προηγμένη τεχνολογικά λειτουργία που μειώνει τις διακυμάνσεις της θερμοκρασίας σε όλο τον θάλαμο της κατάψυξης στο ελάχιστο, χάρη σε ένα καινοτόμο σύστημα, εντελώς ανεξάρτητο από το ψυγείο. Τα "καψίματα" κατάψυξης είναι μειωμένα κατά 50% και τα τρόφιμα διατηρούν την αρχική τους ποιότητα και χρώμα. Για να ενεργοποιήσετε ή να απενεργοποιήσετε τη λειτουργία "BEST", κρατήστε πατημένο για 3 δευτερόλεπτα το κουμπί "Eco" . Η λειτουργία εφαρμόζεται κανονικά σε ένα καθορισμένο εύρος θερμοκρασίας: μεταξύ -22 °C και -24 °C. Όταν η λειτουργία είναι ενεργή και η τρέχουσα θερμοκρασία στην κατάψυξη είναι ρυθμισμένη σε θερμότερο σημείο ρύθμισης από -22 °C, η θερμοκρασία ρυθμίζεται αυτόματα στους -22 °C για να ταιριάζει με το εύρος λειτουργίας. Εάν η λειτουργία είναι ενεργοποιημένη και ο χρήστης αλλάξει τη θερμοκρασία πέραν του εύρους λειτουργίας, η λειτουργία απενεργοποιείται αυτόματα. Στην περίπτωση ενεργοποίησης της "Ταχείας κατάψυξης", η λειτουργία "BEST" αναστέλλεται έως ότου απενεργοποιηθεί η λειτουργία "Ταχείας κατάψυξης".


ΛΕΙΤΟΥΡΓΙΑ

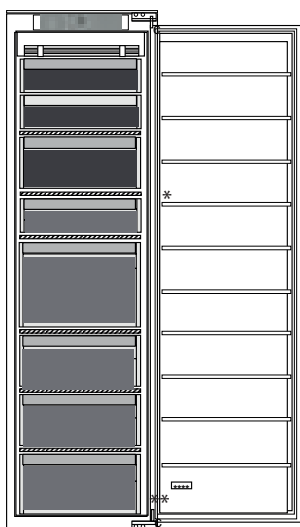
ΠΡΩΤΗ ΧΡΗΣΗ

Μετά την εγκατάσταση, αφήστε τη συσκευή εκτός λειτουργίας τουλάχιστον για δύο ώρες πριν τη συνδέσετε στην πρίζα. Συνδέστε τη συσκευή στην πρίζα, η λειτουργία ξεκινά αυτόματα. Οι θερμοκρασίες για την ιδανική διατήρηση των τροφίμων έχουν ήδη ρυθμιστεί από το εργοστάσιο.



Αφού ενεργοποιήσετε τη συσκευή, πρέπει να περιμένετε 4 - 6 ώρες μέχρι η θερμοκρασία να φτάσει στη σωστή τιμή αποθήκευσης τροφίμων για μια κανονικά γεμάτη συσκευή. Εάν ηχησει το ακουστικό σήμα, αυτό σημαίνει ότι έχει ενεργοποιηθεί ο συναγερμός θερμοκρασίας: πατήστε το κουμπί για να διακοπουν οι ηχητικοί συναγερμοί.

ΘΑΛΑΜΟΣ ΚΑΤΑΨΥΚΤΗ ΚΑΙ ΑΠΟΘΗΚΕΥΣΗ ΤΡΟΦΙΜΩΝ

Το διαμέρισμα κατάψυξης  επιτρέπει την μεγάλης διάρκειας αποθήκευση κατεψυγμένων και υπό κατάψυξη φρέσκων τροφίμων. Η ποσότητα νωπών τροφίμων που μπορεί να καταψυχθεί εντός 24 ωρών αναγράφεται στην ετικέτα τεχνικών χαρακτηριστικών. Τοποθετήστε τα νωπά τρόφιμα στην περιοχή κατάψυξης εντός του καταψύκτη, αφήνοντας επαρκή χώρο γύρω από τις συσκευασίες τους για να μπορεί να κυκλοφορήσει ελεύθερα ο αέρας. Σας συνιστούμε να μην καταψύχετε ξανά τα τρόφιμα που έχουν αποψυχθεί εν μέρει. Είναι σημαντικό να καλύπτετε τα τρόφιμα με τρόπο που να αποφεύγεται η εισχώρηση νερού, υγρασίας ή υδρατμών.



Λεζάντα

-  ΣΥΡΤΑΡΙΑ ΚΑΤΑΨΥΚΤΗ
-  ΣΥΡΤΑΡΙ ΖΩΝΗΣ ΚΑΤΑΨΥΞΗΣ
(Περιοχή μέγιστης ψύξης)
Προτείνεται για να καταψύξετε νωπά/μαγειρεμένα τρόφιμα

ΠΑΓΟΚΥΒΟΙ

Γεμίστε με νερό την παγοθήκη κατά τα 2/3 και τοποθετήστε την στο θάλαμο κατάψυκτη. Σε καμία περίπτωση μην χρησιμοποιείτε κοφτερά ή μυτερά αντικείμενα για να αφαιρέσετε τα παγάκια.

Ζώνη Αποθήκευσης

Μήνες	2-6	4-8	6-12
			
Τρόφιμα			
			

ΗΧΟΙ ΛΕΙΤΟΥΡΓΙΑΣ

1. Ενώ λειτουργεί η συσκευή, είναι φυσιολογικός ένας βόμβος από το συμπιεστή.



2. Το γουργούρισμα και τα κροταλίσματα δημιουργούνται από τη διέλευση του ψυκτικού αερίου μέσα στο κύκλωμα ψύξης, συνεπώς πρόκειται για φυσιολογικούς θορύβους..



3. Μπορεί να "ακούσετε" τριξίματα όταν ενεργοποιείται ή απενεργοποιείται ο συμπιεστής: είναι ένας φυσιολογικός θόρυβος της κατασκευής του προϊόντος.



4. Βεβαιωθείτε ότι τα ράφια στο εσωτερικό της πόρτας του ψυγείου, καθώς και τα ράφια και τα συρτάρια στο θάλαμο ψυγείου είναι σωστά τοποθετημένα προκειμένου να αποφύγετε πιθανούς κραδασμούς.
5. Μην τοποθετείται γυάλινα δοχεία (μπουκάλια, βάζα, κ.λπ.) σε άμεση επαφή μεταξύ τους, για να αποφύγετε πιθανού κραδασμούς.
6. Αυτή η συσκευή διαθέτει συμπιεστή που λειτουργεί με τη βέλτιστη ταχύτητα προκειμένου να ελαχιστοποιεί την κατανάλωση ενέργειας. Μπορεί λοιπόν να συμβεί σε ορισμένες περιπτώσεις (το καλοκαίρι ή όταν τοποθετηθούν μεγάλες ποσότητες τροφίμων) ο συμπιεστής να αυξήσει την ταχύτητα και να κάνει μεγαλύτερο θόρυβο από ό,τι συνήθως.

ΣΥΣΤΑΣΕΙΣ ΣΕ ΠΕΡΙΠΤΩΣΗ ΜΗ ΧΡΗΣΗΣ ΤΗΣ ΣΥΣΚΕΥΗΣ

Σε περίπτωση μη χρήσης της συσκευής

Αποσυνδέστε τη συσκευή από την παροχή ρεύματος, αδειάστε την, διεξαγάγετε απόψυξη (εάν χρειάζεται) και καθαρίστε την.

Αφήστε τις πόρτες ελαφρώς ανοιχτές ώστε να κυκλοφορεί αέρας εντός των διαφόρων διαμερισμάτων. Με αυτό τον τρόπο θα αποφύγετε τη δημιουργία μούχλας και δυσάρεστων οσμών.

Σε περίπτωση διακοπής της ηλεκτρικής παροχής

Κρατήστε κλειστές τις πόρτες ώστε τα τρόφιμα να παραμείνουν κρύα όσο γίνεται περισσότερο. Μην καταψύχετε ξανά τα τρόφιμα που αποψύχθηκαν εν μέρει. Εάν η διακοπή της παροχής ρεύματος είναι παρατεταμένη, μπορεί να ενεργοποιηθεί ο συναγερμός γενικής διακοπής (στα προϊόντα με ηλεκτρονικό σύστημα).

ΚΑΘΑΡΙΣΜΟΣ ΚΑΙ ΣΥΝΤΗΡΗΣΗ

Πριν εκτελέσετε οποιαδήποτε εργασία καθαρισμού ή συντήρησης, αφαιρέστε το φως από την πρίζα ή αποσυνδέστε τη συσκευή από την παροχή ρεύματος.

Μην χρησιμοποιείτε ποτέ διαβρωτικά προϊόντα. Μην καθαρίζετε ποτέ τα μέρη της κατάψυξης με εύφλεκτα υγρά.

Μην χρησιμοποιείτε συσκευές καθαρισμού με ατμό.

Τα κουμπιά και η οθόνη του πίνακα ελέγχου δεν πρέπει να καθαρίζονται με οινόπνευμα ή παράγωγά του αλλά με στεγνό πανί.

Καθαρίζετε κατά καιρούς τη συσκευή χρησιμοποιώντας πανί και διάλυμα ζεστού νερού και ουδέτερης ουσίας καθαρισμού, ειδικής για το καθάρισμα του εσωτερικού της κατάψυξης.

Διακόπτης φωτισμού (αναλόγως με το μοντέλο)






Αυτό το προϊόν περιέχει μια φωτεινή πηγή επάνω ενεργειακής κλάσης G



ΠΟΡΤΑ

ΑΝΑΣΤΡΟΦΗ ΠΟΡΤΑΣ

Σημείωση: Η κατεύθυνση ανοίγματος της πόρτας μπορεί να αλλάξει. Αν η διαδικασία αυτή δεν γίνει μέσω του κέντρου εξυπηρέτησης πελατών, δεν καλύπτεται από την εγγύηση. Ακολουθήστε τις οδηγίες στο κεφάλαιο **Εγκατάσταση**.

ΑΝΤΙΜΕΤΩΠΙΣΗ ΠΡΟΒΛΗΜΑΤΩΝ

Τι να κάνετε εάν...	Πιθανές αιτίες	Λύσεις
Ο πίνακας ελέγχου είναι σβηστός, η συσκευή δεν λειτουργεί.	Η συσκευή μπορεί να βρίσκεται σε λειτουργία On/Stand-By (Ενεργοποίηση/Αναμονή). Ίσως υπάρχει πρόβλημα ηλεκτρικής τροφοδοσίας της συσκευής.	Ενεργοποιήστε τη συσκευή πιέζοντας το κουμπί On/Stand-by (Ενεργοποίηση/Αναμονή). Βεβαιωθείτε ότι: <ul style="list-style-type: none"> • δεν υπάρχει διακοπή ρεύματος, • το φις είναι σωστά τοποθετημένο στην πρίζα και ο κεντρικός διακόπτης δύο ακροδεκτών (εάν υπάρχει) βρίσκεται στη σωστή θέση (δηλ. επιτρέπει την ενεργοποίηση της συσκευής), • οι συσκευές προστασίας του οικιακού ηλεκτρικού συστήματος λειτουργούν αποτελεσματικά, • το καλώδιο τροφοδοσίας δεν είναι κατεστραμμένο.
Το εσωτερικό φως δεν λειτουργεί.	Ενδέχεται να πρέπει να αντικατασταθεί ο λαμπτήρας. Η συσκευή μπορεί να βρίσκεται σε λειτουργία On/Stand-By (Ενεργοποίηση/Αναμονή).	Μοντέλα με λυχνίες LED: Επικοινωνήστε με την εξουσιοδοτημένη Υπηρεσία Τεχνικής Υποστήριξης. Ενεργοποιήστε τη συσκευή πιέζοντας το κουμπί On/Stand-by (Ενεργοποίηση/Αναμονή).
Η θερμοκρασία στο εσωτερικό των θαλάμων δεν είναι αρκετά κρύα.	Οι αιτίες του προβλήματος αυτού μπορεί να είναι διάφορες (βλ. «Λύσεις»).	Βεβαιωθείτε ότι: <ul style="list-style-type: none"> • οι πόρτες κλείνουν σωστά, • η συσκευή δεν είναι τοποθετημένη κοντά σε πηγή θερμότητας, • η ρυθμισμένη θερμοκρασία είναι κατάλληλη, • η κυκλοφορία του αέρα μέσα από το σύστημα κυκλοφορίας της συσκευής είναι διασφαλισμένη.
Το πρόσθιο άκρο της συσκευής, στο λάστιχο της πατούρας της πόρτας, είναι ζεστό.	Αυτό δεν είναι ελάττωμα. Αυτό εμποδίζει το σχηματισμό συμπύκνωσης.	Δεν απαιτείται καμία λύση.
Το κόκκινο εικονίδιο  αναβοσβήνει και ενεργοποιείται ένα ηχητικό σήμα.	Συναγερμός ανοικτής πόρτας Ενεργοποιείται όταν η πόρτα του ψυγείου ή/και της πόρτας του θαλάμου καταψύκτη παραμένει ανοικτή για πολύ ώρα.	Για να απενεργοποιήσετε το ηχητικό σήμα, κλείστε την ανοικτή πόρτα της συσκευής.
Το κόκκινο εικονίδιο  αναβοσβήνει, ενεργοποιείται ένα ηχητικό σήμα και το εικονίδιο  .	Συναγερμός διακοπής ρεύματος Ενεργοποιείται όταν υπάρχει παρατεταμένη διακοπή ρεύματος που προκλήθηκε από μια αύξηση θερμοκρασίας στο θάλαμο του καταψύκτη. Σημείωση: μέχρι να απενεργοποιηθεί ο συναγερμός διακοπής ρεύματος, δεν μπορείτε να ρυθμίσετε διαφορετική θερμοκρασία για το προϊόν.	Πριν απενεργοποιήσετε τον ηχητικό συναγερμό, συνιστάται να προσέξετε τη θερμοκρασία που εμφανίζεται στην οθόνη θερμοκρασίας, που αντιστοιχεί στην υψηλότερη θερμοκρασία που έχει επιτευχθεί στο θάλαμο κατάψυξης κατά τη διάρκεια της διακοπής ρεύματος. Για να απενεργοποιήσετε τον ηχητικό συναγερμό, πατήστε για λίγο το κουμπί "Απενεργοποίηση ηχητικού συναγερμού". Μετά την πίεση του κουμπιού, η οθόνη θερμοκρασίας θα εμφανίσει πάλι την επιλεγμένη θερμοκρασία. Αν ο θάλαμος καταψύκτη δεν έχει ακόμη φτάσει τη βέλτιστη θερμοκρασία συντήρησης τροφίμων, μπορεί να ενεργοποιηθεί ο συναγερμός θερμοκρασίας του θαλάμου καταψύκτη (βλ. ηχητικός συναγερμός θερμοκρασίας θαλάμου καταψύκτη). Ελέγξτε την κατάσταση των τροφίμων πριν τα καταναλώσετε.

Τι να κάνετε εάν...	Πιθανές αιτίες	Λύσεις
Το κόκκινο εικονίδιο  είναι αναμμένο (χωρίς να αναβοσβήνει), ενεργοποιείται ένα ηχητικό σήμα και η οθόνη του θαλάμου καταψύκτη αναβοσβήνει.	Συναγερμός θερμοκρασίας καταψύκτη Ο συναγερμός θερμοκρασίας του θαλάμου καταψύκτη δείχνει ότι η θερμοκρασία στο αντίστοιχο διαμέρισμα δεν είναι η ιδανική. Αυτό μπορεί να συμβεί: όταν χρησιμοποιείται για πρώτη φορά, μετά από απόψυξη ή/και καθαρισμό, όταν καταψύχεται μεγάλη ποσότητα τροφίμων ή όταν η πόρτα του καταψύκτη δεν έχει κλείσει καλά.	Για να απενεργοποιήσετε τον ηχητικό συναγερμό, πατήστε για λίγο το κουμπί "Απενεργοποίηση ηχητικού συναγερμού" (η οθόνη θερμοκρασίας θα σταματήσει να αναβοσβήνει). Όταν επιτευχθούν οι συνθήκες βέλτιστης θερμοκρασίας, σβήνει αυτόματα το κόκκινο εικονίδιο. Αν ο συναγερμός θερμοκρασίας του θαλάμου του καταψύκτη συνεχίζει να είναι ενεργοποιημένος, επικοινωνήστε με ένα Εξουσιοδοτημένο Σέρβις.
Το κόκκινο εικονίδιο  ανάβει, ενεργοποιείται ένας ηχητικός συναγερμός και το γράμμα "F" αναβοσβήνει στην οθόνη.	Συναγερμός δυσλειτουργίας Ο συναγερμός δείχνει κακή λειτουργία ενός τεχνικού εξαρτήματος.	καλέστε το Εξουσιοδοτημένο Σέρβις. Για να απενεργοποιήσετε τον ηχητικό συναγερμό, πατήστε για λίγο το κουμπί "Απενεργοποίηση ηχητικού συναγερμού".

WWW.FRANKE.COM

© Franke Technology and Trademark Ltd, Switzerland

ΥΠΟΣΤΗΡΙΞΗ

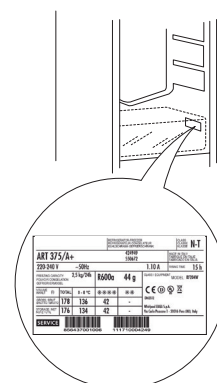
Σε περίπτωση προβλημάτων λειτουργίας, επικοινωνήστε με ένα κέντρο τεχνικής υποστήριξης της Franke.

Ποτέ μην χρησιμοποιείτε τις υπηρεσίες μη εξουσιοδοτημένων τεχνικών.

Δώστε τα εξής στοιχεία:

- τύπος σφάλματος
- μοντέλο συσκευής (είδος/κωδικός)
- σειριακός αριθμός (S.N.).

Όταν επικοινωνείτε με το Κέντρο Σέρβις, αναφέρετε τους κωδικούς που αναγράφονται στην πινακίδα αναγνώρισης του προϊόντος σας.



CUPRINS

PREZENTARE GENERALĂ	29
Informații generale	29
Panoul de comandă.....	29
FUNCȚIONARE.....	30
Prima utilizare	30
Compartimentul congelator și depozitarea alimentelor	30
Perioada de depozitare pentru alimentele congelate la domiciliu	31
Sunete emise la funcționare.....	31
Recomandări în cazul neutilizării aparatului.....	31
CURĂȚAREA ȘI ÎNTREȚINEREA	32
Ușă	32
REMEDIEREA DEFECȚIUNILOR.....	33
ASISTENȚĂ	34

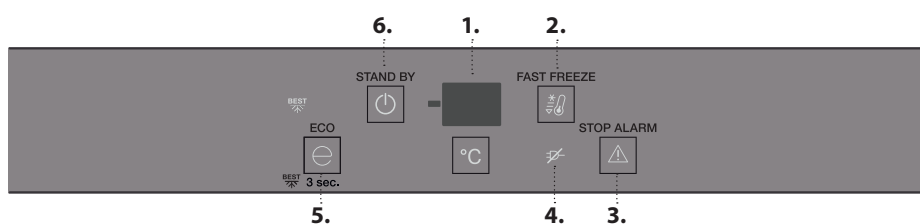
GHID DE UTILIZARE

PREZENTARE GENERALĂ

INFORMAȚII GENERALE

Sertarele, coșurile și rafturile trebuie să rămână în poziția curentă, cu excepția cazului în care se oferă indicații diferite în acest sens în ghidul de referință rapidă. Sistemul de iluminare din interiorul compartimentului frigider utilizează un bec cu LED-uri, care permite o iluminare mai bună decât becurile tradiționale, precum și un consum de energie foarte redus.

PANOUL DE COMANDĂ



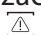
1. Afișajul temperaturii
2. Temperatură congelator - Fast freeze (Congelare rapidă)
3. Dezactivarea alarmei sonore
4. Alarma de întrerupere a curentului
5. Funcția Eco
6. Pornire/Stand-by

AFIȘAJUL TEMPERATURII

Pe afișaj ar putea fi prezentată alternativ temperatura din compartimentul congelator (între -16 °C și -24 °C).



DEZACTIVAREA ALARMEI SONORE

Pentru a dezactiva alarma sonoră, apăsați scurt pe butonul .

TEMPERATURA DIN COMPARTIMENTUL CONGELATOR


Puteți seta o altă temperatură cu ajutorul butonului „Freezer” (Congelator).

Setare recomandată:

Compartimentul congelator: -18 °C



CONGELARE RAPIDĂ

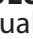

Apăsați pe butonul „Congelator” cu 24 de ore înainte de a introduce cantități mari de alimente pe care doriți să le congelați în compartimentul congelator. Când funcția este activată, pictograma  se aprinde.

Funcția se dezactivează automat după 48 de ore sau o puteți dezactiva manual dacă apăsați din nou pe tasta „Freezer” (Congelator) timp de 3 secunde.

Notă: evitați contactul direct între alimentele proaspete și alimentele deja congelate. Pentru a optimiza viteza de congelare, sertarele pot fi scoase și alimentele pot fi așezate direct în partea inferioară a compartimentului.



ALARMA DE ÎNTRERUPERE A CURENTULUI

Această alarmă se declanșează în eventualitatea unei pene de curent de durată, care a cauzat creșterea temperaturii din interiorul compartimentului congelator. Indicatorul luminos roșu clipește  și este emis un semnal acustic, care va rămâne activ până la închiderea ușii. Este posibil să clipească indicatorii de temperatură a compartimentului congelator. Pentru a dezactiva semnalul acustic, apăsați pe butonul „Turn off alarm” (Dezactivare alarmă) . În cazul în care compartimentul congelator nu a ajuns încă la temperatura pentru conservarea optimă a alimentelor, alarma de temperatură se poate declanșa (consultați Alarma de temperatură). Verificați alimentele înainte de a le consuma.



FUNCȚIA ECO

Funcția Eco permite concentrarea consumului de energie al produsului în afara orelor de vârf (de obicei noaptea), când energia este disponibilă în cantități mai mari și costă mai puțin decât în timpul zilei (numai în anumite țări, în care se folosește un sistem de tarifyare pe bază de intervale orare - contactați compania locală furnizoare de energie electrică pentru a vă informa cu privire la tariful aplicabil în cazul dumneavoastră). Pentru a activa funcția, apăsați pe butonul Eco în momentul când începe intervalul orar cu tarif redus (în funcție de planul tarifar specific). De exemplu, dacă tariful

Pentru a evita creșterea volumului de resturi alimentare, consultați setarea și perioada de depozitare recomandate în capitolul FUNCȚIONARE

redus începe la orele 10:00 P.M., apăsați pe butonul corespunzător orei respective. Când LED-ul este aprins, funcția este activă. După ce ați activat funcția, produsul începe să adapteze în mod automat consumul de energie la ora respectivă (cea ce înseamnă că se consumă mai puțină energie în timpul zilei decât în timpul nopții).

Important: Pentru a rula corect, funcția trebuie activată atât în timpul nopții, cât și în timpul zilei. Funcția va rămâne activată până la dezactivare (de asemenea, va fi dezactivată în cazul unei pene de curent sau oricând este oprit aparatul). Pentru a dezactiva funcția, apăsați din nou pe buton. Când LED-ul este stins, funcția nu este activă.

Notă: consumul de energie al aparatului este declarat cu funcția Eco dezactivată.

BEST BEST (Valori optime)

„BEST” (Valori optime) este o tehnologie avansată care reduce la minimum fluctuațiile de temperatură din întregul compartiment congelator, datorită unui sistem inovator de aer, complet independent de frigider. Degerăturile sunt reduse cu până la 50%, alimentele păstrându-și calitatea și culoarea inițiale. Pentru a activa/dezactiva funcția „BEST” (Valori optime), apăsați timp de 3 secunde pe butonul „Eco” ⊖. Funcția acționează corespunzător într-un anumit interval de temperatură: între -22 °C și -24 °C. Când funcția este activată, iar temperatura curentă din congelator este mai ridicată de -22 °C, temperatura este reglată automat la valoarea de -22 °C, pentru a corespunde intervalului de funcționare. Dacă funcția este activată, iar utilizatorul modifică temperatura din congelator la o valoare din afara intervalului de funcționare, funcția este dezactivată automat. În cazul activării funcției „Congelare rapidă”, funcția „BEST” (Valori optime) este inhibată până la dezactivarea funcției „Congelare rapidă”.


FUNCȚIONARE

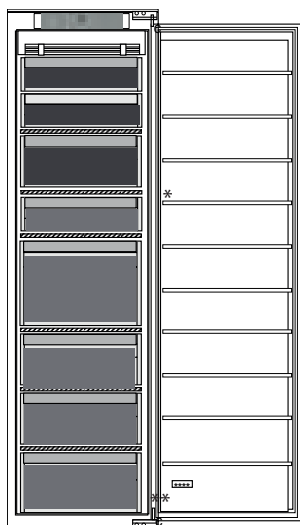
PRIMA UTILIZARE

După instalare, așteptați cel puțin două ore înainte de a conecta aparatul la rețeaua electrică. Conectați aparatul la rețeaua de alimentare cu energie electrică; acesta începe să funcționeze automat. Temperaturile ideale de depozitare a alimentelor sunt presetate din fabrică.

După ce puneți aparatul în funcțiune, trebuie să așteptați 4-6 ore până când se atinge temperatura adecvată de păstrare a alimentelor pentru un aparat încărcat normal. Dacă este emis semnalul sonor, înseamnă că alarma de temperatură a intervenit: apăsați pe buton pentru a opri alarmele sonore.

COMPARTIMENTUL CONGELATOR ȘI DEPOZITAREA ALIMENTELOR

Compartimentul congelator  permite depozitarea alimentelor congelate și congelarea alimentelor proaspete o perioadă îndelungată de timp. Cantitatea de alimente proaspete care poate fi congelată în 24 de ore este indicată pe plăcuța cu date tehnice. Așezați alimentele proaspete în zona de congelare din interiorul compartimentului congelator, lăsând spațiu suficient în jurul pachetelor pentru a permite libera circulație a aerului. Se recomandă să nu congelați din nou alimentele care s-au dezghețat parțial. Este important să ambalați alimentele astfel încât să se evite pătrunderea apei, a umezelii sau a condensului.



Legendă

-  **SERTARELE CONGELATORULUI**
-  **SERTAR ZONĂ CONGELARE**
(Zonă de răcire maximă)
Recomandat pentru congelarea alimentelor proaspete/gătite

CUBURI DE GHEAȚĂ

Umpleți tava pentru gheață 2/3 cu apă și așezați-o înapoi în compartimentul congelator. Nu folosiți în niciun caz obiecte tăioase sau ascuțite pentru a scoate gheața.

Zonă de depozitare

Luni	2-6	4-8	6-12
			
Alimente			
			

SUNETE EMISE LA FUNCȚIONARE

- În timpul funcționării produsului, un sunet generat de compresor este normal.



- Sunetele precum gălgâitul și trosnitul sunt generate de trecerea agentului frigorific în interiorul circuitului de răcire, prin urmare, sunt zgomote normale.



- Este posibil să „auziți” scârțâituri la activarea sau dezactivarea compresorului: este un sunet normal generat de structura produsului.



- Verificați dacă rafturile de pe ușa frigiderului, rafturile și sertarele din compartimentul frigider sunt fixate și așezate în mod corespunzător pentru a evita eventuale vibrații.
- Nu așezați recipiente din sticlă (sticle, borcane etc.) în contact direct unele cu altele, pentru a evita vibrațiile.
- Acest aparat este echipat cu un compresor, care funcționează la o viteză optimă pentru a reduce la minimum consumul de energie. În anumite situații (în timpul verii sau dacă sunt introduse cantități mari de alimente), se poate întâmpla ca viteza compresorului să crească și, prin urmare, acesta să fie mai zgomotos decât de obicei.

RECOMANDĂRI ÎN CAZUL NEUTILIZĂRII APARATULUI

În cazul neutilizării aparatului

Deconectați aparatul de la rețeaua electrică, goliți-l, dezghețați-l (dacă este necesar) și curățați-l.

Lăsați ușile întredeschise pentru a permite aerului să circule în interiorul compartimentelor. Astfel evitați formarea mușgaiului și apariția mirosurilor neplăcute.

În cazul întreruperii alimentării cu energie electrică

Țineți închise ușile pentru ca alimentele să rămână reci cât mai mult timp posibil. Nu congelați din nou alimentele care s-au dezghețat parțial. Dacă pana de curent se prelungește, este posibil să se activeze și alarma de întrerupere a curentului (la produsele cu componente electronice).

CURĂȚAREA ȘI ÎNTREȚINEREA

Înainte de a efectua orice operație de curățare sau de întreținere, scoateți aparatul din priză sau deconectați alimentarea cu energie electrică.

Nu folosiți niciodată substanțe abrazive. Nu curățați niciodată cu lichide inflamabile componentele congelatorului.

Nu utilizați aparate de curățat cu aburi.

Butoanele și afișajul panoului de comandă nu trebuie să fie curățate cu substanțe alcoolice sau derivate, ci cu o lavetă uscată.

Curățați aparatul din când în când cu o lavetă și o soluție de apă caldă și agenți de curățare neutri speciali pentru curățarea interiorului congelatorului.

Sistemul de iluminat (în funcție de model)



Acest produs conține o sursă de lumină în partea de sus cu eficiență energetică din clasa G



UȘĂ

REVERSIBILITATEA UȘII

Notă: Direcția de deschidere a ușii poate fi modificată. Dacă operația nu este efectuată de reprezentanții serviciului de asistență tehnică post-vânzare, aceasta nu este acoperită de garanție. Respectați instrucțiunile din capitolul **Instalare**.

REMEDIEREA DEFECȚIUNILOR

Ce trebuie să faceți dacă...	Motive posibile	Soluții
Panoul de comandă este oprit, aparatul nu funcționează.	Este posibil ca aparatul să fie în modul Pornire/Stand-by. Este posibil să existe o problemă la sursa de alimentare a aparatului.	Porniți aparatul apăsând pe butonul Pornire/Stand-by. Efectuați următoarele verificări: <ul style="list-style-type: none"> • alimentarea cu energie nu este întreruptă; • ștecherul este introdus corect în priză și întrerupătorul bipolar de la rețea (dacă intră în dotare) este în poziția corectă (adică permite alimentarea aparatului); • dispozitivele de protecție a sistemelor electrocasnice sunt eficiente; • cablul de alimentare nu este deteriorat.
Becul din interior nu funcționează.	Este posibil să fie necesară înlocuirea becului.	Modele cu becuri LED: contactați Serviciul de Asistență Tehnică autorizat.
Temperatura din interiorul compartimentelor nu este suficient de scăzută.	Pot exista diverse cauze (a se vedea „Soluții”).	Efectuați următoarele verificări: <ul style="list-style-type: none"> • ușile se închid corect; • aparatul nu este instalat în apropierea unei surse de căldură; • temperatura setată este adecvată; • aerul circulă aerului prin sistemul de ventilare al aparatului.
Marginea din față a aparatului, la garnitura de protecție a ușii, este fierbinte.	Aceasta nu este o defecțiune. Acest lucru împiedică formarea condensului.	Nu este necesară nicio soluție.
Pictograma roșie  se aprinde intermitent și este emis un semnal sonor.	Alarmă de ușa deschisă Aceasta se activează când ușa compartimentului frigider și/sau a compartimentului congelator rămâne deschisă o perioadă lungă de timp.	Pentru a dezactiva semnalul sonor, închideți ușa deschisă a aparatului.
Pictograma roșie  clipește, este emis un semnal sonor și apare pictograma  .	Alarma de întrerupere a curentului Aceasta se activează atunci când alimentarea cu energie electrică este întreruptă un timp îndelungat, lucru care poate determina o creștere a temperaturii în compartimentul congelator. Notă: până când nu este dezactivată alarma de întrerupere a curentului, nu puteți seta o altă temperatură pentru aparat.	Înainte de a dezactiva semnalul sonor, se recomandă să acordați atenție temperaturii indicate pe afișajul aferent, valoare corespunzătoare celei mai înalte temperaturi atinse de compartimentul congelator în timpul penei de curent. Pentru a dezactiva semnalul sonor, apăsați scurt pe butonul „Oprire alarmă sonoră”. După apăsarea butonului, pe afișajul temperaturii va apărea din nou valoarea setată. În cazul în care compartimentul congelator nu a ajuns încă la temperatura optimă pentru conservarea alimentelor, alarma de temperatură din compartimentul congelator s-ar putea activa (consultați Alarma de temperatură din compartimentul congelator). Verificați starea alimentelor înainte de a le consuma.

Ce trebuie să faceți dacă...	Motive posibile	Soluții
Pictograma roșie  este aprinsă (constant), este emis un semnal sonor, iar afișajul temperaturii din congelator clipește.	Alarmă de temperatură compartiment congelator Alarma de temperatură din compartimentul congelator indică faptul că acesta nu a atins temperatura optimă. Această situație poate apărea: atunci când folosiți aparatul pentru prima dată, după decongelare și/sau curățare, atunci când congelați cantități mari de alimente sau când ușa congelatorului nu se închide complet.	Pentru a dezactiva semnalul sonor, apăsați scurt pe butonul „Oprire alarmă sonoră” (afișajul temperaturii nu va mai clipi). Când se ating condițiile optime de temperatură, pictograma roșie se va stinge automat. În cazul în care alarma de temperatură din compartimentul congelator nu se dezactivează, contactați serviciul de asistență tehnică autorizat.
Pictograma roșie  se aprinde, este emis un semnal sonor, iar litera „F” clipește pe afișaj.	Alarmă de defecțiune Alarma indică o defecțiune la o componentă tehnică.	Contactați telefonic Serviciul de Asistență Tehnică autorizat. Pentru a dezactiva semnalul sonor, apăsați scurt pe butonul „Oprire alarmă sonoră”.

WWW.FRANKE.COM

© Franke Technology and Trademark Ltd, Switzerland

ASISTENȚĂ

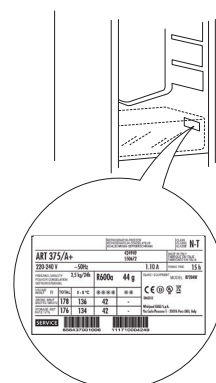
În cazul unor probleme de funcționare, contactați un Centru tehnic de service Franke.

Nu apelați niciodată la tehnicieni neautorizați.

Specificați:

- tipul defecțiunii
- modelul aparatului (art./Cod)
- numărul de serie (N.S.).

Când contactați centrul nostru de service, vă rugăm să precizați codurile specificate pe plăcuța cu date de identificare a produsului dumneavoastră.



İÇİNDEKİLER

GENEL BAKIŞ	36
Genel Bilgiler	36
Kontrol paneli.....	36
ÇALIŞMA.....	37
İlk kullanım.....	37
Dondurucu bölmesi gıda saklama alanı	37
Evde dondurulmuş gıdalar için saklama süreleri	38
İşlevsel sesler	38
Cihazın kullanılmayacağı süreler için tavsiye	38
TEMİZLİK VE BAKIM.....	39
Kapak.....	39
SORUN GIDERME	40
DESTEK.....	41

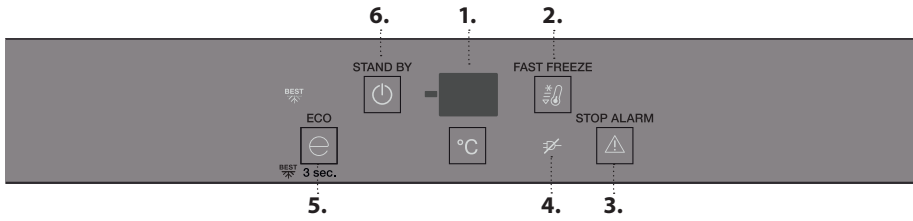
KULLANICI KILAVUZU

GENEL BAKIŞ

GENEL BİLGİLER

Bu hızlı kılavuzda aksi belirtilmedikçe, çekmeceler, sepetler ve raflar buldukları yerde kalmalıdır. Soğutucu bölmesinin içindeki ışık sisteminde, geleneksel ampullere göre daha iyi aydınlatma ve çok düşük enerji tüketimi sağlayan LED lamba kullanılmıştır.

KONTROL PANELİ




1. Sıcaklık Ekranı
2. Dondurucu bölme sıcaklığı - Fast freeze (Hızlı dondurma)
3. Sesli alarmın kapatılması
4. Elektrik kesintisi alarmı
5. Eko işlevi
6. Açık/Bekleme

SICAKLIK EKRANI

Ekranında dondurucu bölmesi sırasıyla (-16°C ve -24°C arasında) gösterilebilir.



SESLİ ALARMIN KAPATILMASI

Sesli alarmı kapatmak için,  düğmesine kısaca basın.

DONDURUCU BÖLMESİ SICAKLIĞI


"Dondurucu" düğmesi ile farklı bir sıcaklık ayarlamak mümkündür.

Önerilen ayar:

Dondurucu bölmesi: -18°C



HIZLI DONDURMA

Çok miktarda yiyeceği dondurmak için dondurucu bölmesine koymadan 24 saat önce, "Dondurucu" düğmesine basın. İşlev açıldığında, simge yanar .

Bu işlev 48 saat sonra otomatik olarak kapanır veya "Dondurucu" düğmesine tekrar 3 saniye süreyle basılarak manuel olarak kapatılır.



Not: taze yiyecekler ile halihazırda dondurulmuş yiyeceklerin doğrudan temas etmesini önleyin. Dondurma hızını optimize etmek için, çekmeceler çıkarılabilir ve yiyecek, doğrudan bölmenin altına yerleştirilebilir.

İMHA (ELDEN ÇIKARMA) İŞLEMİ

Çocukların ya da hayvanların içerisinde sıkışıp kalmasını önlemek için, atık depolama sahasına atılmasından önce soğutma cihazının kapıları ve kapakları sökülmelidir.



ELEKTRİK KESİNTİSİ ALARMI

Bu alarm, dondurucu bölmesindeki sıcaklığın yükselmesine neden olan uzun süreli bir elektrik kesintisi durumunda tetiklenir. Kırmızı gösterge ışığı yanıp söner  ve kapı kapanana kadar etkin kalacak olan bir sesli sinyal tetiklenir. Dondurucu bölmesi sıcaklık göstergeleri yanıp sönebilir. Sesli sinyali kapatmak için, "Alarmı kapat" düğmesine  basın. Dondurucu bölmesi gıda maddelerinin en iyi şekilde muhafazası için gerekli sıcaklığa ulaşmamış ise, sıcaklık alarmı tetiklenebilir (bkz. sıcaklık alarmı). Yiyeceği tüketmeden önce kontrol edin.



EKO İŞLEVİ

Eco işlevi ile, ürün elektrik tüketiminin; elektrik enerjisinin bol miktarda mevcut olduğu, elektrik fiyatının gündüze göre daha düşük olduğu ve tüketimin yoğun olmadığı (genellikle gece saatlerine denk gelen) zaman dilimine yoğunlaşması sağlanabilir (yalnızca tüketimin yoğun olmadığı saatler bazında çoklu tarife sistemini kullanan bazı ülkeler için geçerlidir – elektrik tarifinizi elektrik şirketinizle kontrol edin). İşlevi etkinleştirmek için, (özel elektrik tarifesine bağlı olarak) indirimli tarifenin başladığı saatte Eco düğmesine basın. Örneğin, indirimli tarife akşam saat 10.00'da başlıyorsa, bu saate karşılık gelen düğmeye basın. LED AÇIK iken, işlev etkindir. İşlevi etkinleştirdikten sonra bu sürede ürün otomatik olarak enerji tüketimine uyum sağlamaya başlar (örn. gün içerisinde geceden daha az enerji tüketilmesi).

Yiyecek israfının artmasını önlemek için, ÇALIŞMA bölümünde tavsiye edilen ayara ve Saklama Süresine başvurun

Önemli: İşlevin doğru şekilde çalışması için, işlev, hem gece hem de gündüz etkinleştirilmelidir. İşlev devre dışı bırakılana kadar etkinleştirilmiş kalacaktır (aynı zamanda bir güç kesintisi durumunda veya cihaz her kapatıldığında da devre dışı bırakılacaktır). İşlevi devre dışı bırakmak için, düğmeye tekrar basın. LED KAPALI iken, işlev etkin değildir.

Not: cihazın güç tüketimi, Eco işlevi devre dışı bırakılmış şekilde beyan edilmiştir.

BEST BEST

"BEST", buzdolabından tamamen bağımsız yenilikçi hava sistemi sayesinde dondurucu bölmesinin tamamındaki sıcaklık dalgalanmalarını minimuma indiren gelişmiş bir teknolojidir. Buz yanıkları %50'ye kadar azaltılır ve yiyeceklerin ilk günlük kalitesi ve rengi muhafaza edilir. "BEST" işlevini etkinleştirmek/devre dışı bırakmak için, "Eco" düğmesine 3 saniye süreyle basın. İşlev, tanımlı bir sıcaklık aralığında düzgün bir şekilde çalışır: -22°C ve -24°C arasında. İşlev devreye alındığında ve dondurucudaki sıcaklık -22°C'den daha yüksek bir sıcaklığa ayarlandığında, sıcaklık, çalışma aralığına uyacak şekilde otomatik olarak -22°C'ye ayarlanır. İşlev devreye alınır ve kullanıcı, dondurucu sıcaklığını çalışma aralığının dışındaki bir değere değiştirirse, işlev otomatik olarak kapatılır. "Hızlı dondurma" işlevinin devreye alınması durumunda, "BEST" işlevi, "Hızlı Dondurma" işlevi kapatılana kadar engellenir.

ÇALIŞMA

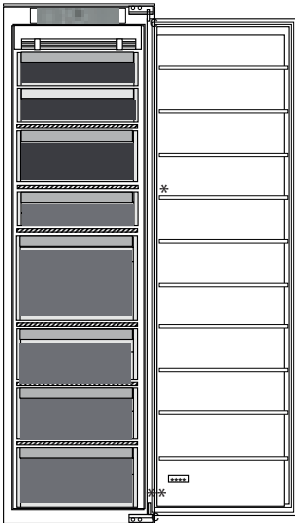
İLK KULLANIM

Cihazı güç kaynağına bağlamadan önce, montajdan sonra en az iki saat bekleyin. Cihazı güç kaynağına bağlayın; cihaz, otomatik olarak çalışmaya başlar. Yiyecekler için ideal saklama sıcaklıkları, fabrikada önceden ayarlanmıştır.

Cihazı açtıktan sonra, normal dolu bir cihaz için doğru saklama sıcaklığına ulaşmak üzere 4-6 saat beklemeniz gerekir. Sesli sinyal duyulursa, bu, sıcaklık alarmının müdahale ettiği anlamına gelir: sesli alarmları kapatmak için düğmeye basın.

DONDURUCU BÖLMESİ GIDA SAKLAMA ALANI

Dondurucu bölümü, donmuş gıdaların uzun süreli saklanması ve taze gıdanın dondurulmasına imkan tanır. 24 saatte dondurulabilecek taze gıda miktarı, bilgi levhasında yazılmıştır. Taze gıdayı, dondurucu bölümünün içindeki dondurma alanına yerleştirin ve havanın serbestçe dolaşabilmesini sağlamak üzere gıda paketlerinin etrafında yeterli boşluğu bırakın. Kısmen buz çözdürülmüş olan gıdaları yeniden dondurmamanız önerilir. Gıdaların su, nem veya yoğuşma suyu girişini önleyecek bir şekilde paketlenmesi önemlidir.



Lejant

- DONDURUCU ÇEKMECELERİ
- DONDURMA BÖLGESİ ÇEKMECESİ (Maksimum soğutma bölgesi) Taze/pişirilmiş yiyeceklerin dondurulması için önerilir

BUZ KÜPLERİ

Buz kalıbının 2/3'ünü su ile doldurun ve tekrar dondurucu bölümüne yerleştirin. Buzu çıkarmak için hiçbir zaman keskin veya sivri nesnelere kullanmayın.

Saklama Alanı

Ay	2-6	4-8	6-12
Yiyecek	  	  	  

İŞLEVSEL SESLER

1. Ürün çalışırken kompresörden vızıltı sesi duyulması normaldir.

2. Soğutma devresinden soğutucu gaz geçerken su sesleri ve çatırtı sesleri duyulur; bunlar normal seslerdir.

3. Kompresör devreye girer ve devreden çıkarken gıcırta sesleri "duyulabilir": bu, ürün yapısından kaynaklanan normal bir sestir.

- Olası titreşimleri önlemek için, buzdolabı kapısının iç kısmındaki balkon rafların, soğutucu bölmesindeki rafların ve çekmecelerin takılı ve doğru konumlandırılmış olduklarını kontrol edin.
- Titreşim oluşmaması için, cam kapları (şişeler, kavanozlar vs.) birbirlerine doğrudan temas ettirmeyin.
- Bu cihaz, enerji tüketimini en aza indirmek için optimum hızda çalışan bir kompresör ile donatılmıştır. Dolayısıyla, bazı durumlarda (yaz mevsiminde veya çok fazla miktarda yiyecek yerleştirilirse) kompresörün hızı artabilir ve bu nedenle normalden daha gürültülü çalışabilir.



CİHAZIN KULLANILMAYACAĞI SÜRELER İÇİN TAVSİYE

Cihazın kullanılmaması durumunda

Cihazın güç kaynağı ile olan bağlantısını kesin, boşaltın, buzunu çözdürün (gerekirse) ve temizleyin.

Bölmelerin arasında hava dolaşımını sağlamak üzere, kapıları hafif aralık tutun. Bunu yaparak, küf ve kötü koku oluşumunu önlemiş olursunuz.

Güç beslemesinin kesintiye uğraması durumunda

Kapıları kapalı tutun; böylece gıdalar, mümkün olduğunca uzun bir süre boyunca soğuk durumda kalır. Kısmen buz çözdürülmüş olan gıdaları yeniden dondurmayın. Uzun süreli bir güç kesintisi durumunda, karartma alarmı da etkinleşebilir (elektronik ürünlerde).

TEMİZLİK VE BAKIM

Herhangi bir temizlik veya bakım işleminden önce, cihazın şebeke bağlantısını kesin veya cihazı elektrikli güç kaynağından ayırın.
Kesinlikle aşındırıcıları kullanmayın. Doldurucu parçalarını kesinlikle yanıcı sıvılarla temizlemeyin.
Buharlı temizleyiciler kullanmayın.
Düğmeler ve kontrol paneli ekranı, alkol veya alkol türevi maddelerle değil, kuru bir bezle temizlenmelidir.

Cihazı, özellikle dondurucunun iç kısımlarını temizlemeye yönelik sıcak su ve nötr temizlik maddeleri çözeltisi ve bir bez ile ara sıra temizleyin.

Aydınlatma sistemi (modele bağlı olarak)






Bu ürün, enerji verimliliği sınıfı G olan bir üst ışık kaynağını içerir

KAPAK

KAPAĞIN TERS ÇEVİRİLEBİLİRLİĞİ

Not: Kapak açılış yönü değiştirilebilir. Bu işlem, Satış Sonrası Servis tarafından yapılmaması durumunda garanti kapsamına girmez. **Montaj** bölümünde yer alan talimatlara uyun.

SORUN GİDERME

Ne yapmalı...	Olası nedenler	Çözümler
Kontrol paneli kapalı, cihaz çalışmıyor.	Cihaz, Açık/Bekleme modunda olabilir. Cihaza elektrik beslemesinde bir sorun olabilir.	Açık/Bekleme düğmesine basarak cihazı açın. Şunları kontrol edin: <ul style="list-style-type: none">• elektrik kesintisi olmadığını;• fişin elektrik prizine doğru bir şekilde takılmış olduğunu ve (varsa) şebeke çift kutuplu şalterinin doğru konumda olduğunu (yani cihazın enerjilendirilmesini sağladığını);• evdeki elektrik sistemi koruma cihazlarının verimli olduğunu;• güç kablosunun hasarlı olmadığını.
Dahili lamba çalışmıyor.	Lambanın değiştirilmesi gerekebilir. Cihaz, Açık/Bekleme modunda olabilir.	LED lambalı modeller: yetkili Teknik Destek Servisine başvurun. Açık/Bekleme düğmesine basarak cihazı açın.
Bölmenin içindeki ısı yeterince soğuk değil.	Çeşitli sebepleri olabilir (bkz. "Çözümler").	Şunları kontrol edin: <ul style="list-style-type: none">• kapıların düzgün kapandığını;• cihazın bir ısı kaynağının yakınına monte edilmemiş olduğunu;• ayarlanan sıcaklığın yeterli olduğunu;• cihazın havalandırması yoluyla hava sirkülasyonu sağlanır.
Cihazın ön tarafında, kapı contası kenar kısmı sıcak.	Bu bir arıza değildir. Bu, yoğunlaşmayı önleyici bir özelliktir.	Herhangi bir çözüme gerek yok.
Kırmızı  simge yanıp söner ve bir sesli sinyal etkinleştirilir.	Kapı açık alarmı Bu, soğutucu ve/veya dondurucu bölmelerinin kapısı uzun bir süre boyunca açık kaldığında etkinleştirilir.	Sesli sinyali kapatmak için, ürünün açık olan kapısını kapatın.
Kırmızı  simge yanıp söner, bir sesli sinyal etkinleştirilir ve  simgesi etkinleştirilir.	Elektrik kesintisi alarmı Bu, dondurucu bölümünde sıcaklıkta bir artışa neden olan, güç beslemesinde uzun süreli bir kesinti olduğunda etkinleşir. Not: elektrik kesintisi alarmı devre dışı bırakılıncaya kadar ürün için farklı bir sıcaklık ayarlayamazsınız.	Sesli sinyali devre dışı bırakmadan önce, güç kesintisi sırasında dondurucu bölümünde ulaşılan en yüksek sıcaklığa karşılık gelen, sıcaklık ekranında gösterilen sıcaklığa dikkat etmeniz önerilir. Sesli sinyali kapatmak için, "Sesli alarmı kapat" düğmesine kısaca basın. Düğmeye bastıktan sonra, sıcaklık ekranı ayarlanan sıcaklığı tekrar gösterecektir. Dondurucu bölümü yiyeceklerin muhafazası için gereken optimal sıcaklığa ulaşmamış ise, dondurucu bölgesi sıcaklık alarmı etkinleştirilebilir (bkz. dondurucu bölümü sıcaklık alarmı). Yiyeceği tüketmeden önce durumunu kontrol edin.

ОГЛАВЛЕНИЕ

ОБЗОР	43
Общая информация.....	43
Панель управления.....	43
ИСПОЛЬЗОВАНИЕ ПРИБОРА	44
Первое использование.....	44
Морозильное отделение и хранение продуктов	44
Срок хранения продуктов, замороженных в домашних условиях	45
Звуки при работе прибора.....	45
Если прибор не используется	45
ОЧИСТКА И УХОД.....	46
Дверца.....	46
ПОИСК И УСТРАНЕНИЕ НЕИСПРАВНОСТЕЙ	47
СЕРВИС	48

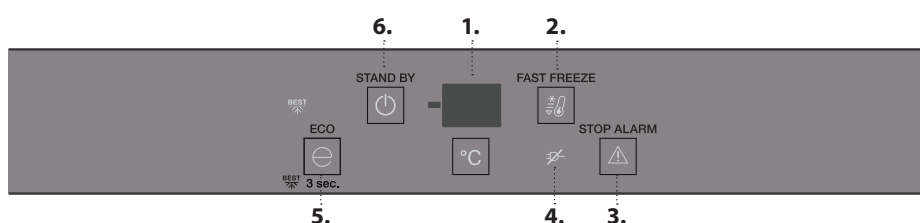
РУКОВОДСТВО ПО ЭКСПЛУАТАЦИИ

ОБЗОР

ОБЩАЯ ИНФОРМАЦИЯ

Ящики, корзины и полки должны оставаться в текущем положении, если иное не указано в данном кратком руководстве. Для освещения холодильного отделения используется светодиодная система, обеспечивающая лучшее освещение по сравнению с традиционными лампами накаливания и при этом потребляющая очень мало электроэнергии.

ПАНЕЛЬ УПРАВЛЕНИЯ



1. Дисплей температуры
2. Температура в морозильном отделении - Fast freeze (Быстрая заморозка)
3. Выключение аварийного звукового сигнала
4. Сигнал отключения электричества
5. Режим Есо
6. Вкл./ожидание

ДИСПЛЕЙ ТЕМПЕРАТУРЫ

В качестве альтернативы на дисплее может выводиться температура в морозильном отделении (в диапазоне от -16°C до -24°C).



ВЫКЛЮЧЕНИЕ АВАРИЙНОГО ЗВУКОВОГО СИГНАЛА

Для выключения звукового сигнала кратковременно нажмите кнопку .

ТЕМПЕРАТУРА МОРОЗИЛЬНОГО ОТДЕЛЕНИЯ

Для изменения температуры используйте кнопку «Freezer».

Рекомендованные настройки:
Морозильное отделение: -18°C



БЫСТРАЯ ЗАМОРОЗКА

Нажмите кнопку «Морозильное отделение» за 24 часа до помещения в морозильное отделение большого количества требующих заморозки продуктов. При включении функции загорается символ .

Функция выключается автоматически через 48 часов. Ее можно также выключить вручную, повторно нажав и удерживая кнопку «Freezer» (Морозильная камера) в течение 3 секунд.

Примечание: Не допускайте соприкосновения между свежими продуктами и уже замороженными продуктами. Для оптимизации процесса замораживания можно вынуть ящики и поместить продукты непосредственно на дно отделения.

Чтобы избежать увеличения объемов пищевых отходов, обратитесь к рекомендуемым настройкам и срокам хранения в главе ИСПОЛЬЗОВАНИЕ ПРИБОРА



СИГНАЛ ОТКЛЮЧЕНИЯ ЭЛЕКТРИЧЕСТВА

Этот тревожный сигнал инициируется в случае длительного отключения электроэнергии, приводящего к повышению температуры внутри морозильного отделения. Красный индикатор начинает мигать и включается звуковой сигнал, прекращающийся только после закрытия двери. Могут мигать индикаторы температуры морозильного отделения. Для выключения звукового сигнала нажмите кнопку «Выключить тревожный сигнал» . Если оптимальная для хранения продуктов температура в морозильной камере еще не достигнута, возможна подача сигнала о высокой температуре (см. описание сигнала о высокой температуре). Проверьте продукты перед их употреблением в пищу.



РЕЖИМ ЕСО

Режим Есо позволяет перенести основное потребление электроэнергии на непиковые часы (обычно, ночное время), когда электроэнергия доступна в большом объеме и стоит дешевле, чем днем (только в тех странах, где применяются дифференцированные тарифы на электроэнергию — см. тарифные планы вашей энергосбытовой компании). Чтобы активировать эту функцию, нажмите кнопку Есо, когда начнется период действия льготного тарифа. Например, если льготные ставки применяются с 22:00, нажмите на кнопку именно в этот момент времени. Когда светодиод горит, функция активна. При действующей функции прибор автоматически

регулирует потребление электроэнергии в соответствии со временем суток (потребляя больше электроэнергии ночью, чем днем).

Важно: Для обеспечения надлежащей работы функция должна быть включена как ночью, так и днем. Функция остается включенной до деактивации (она будет деактивирована, в том числе, при прекращении подачи электроэнергии или при выключении прибора). Чтобы отключить функцию, еще раз нажмите кнопку. Когда светодиод не горит, функция неактивна.

Примечание: заявленный показатель энергопотребления прибора указан для выключенной функции «Есо».

BEST BEST

“BEST” — передовая технология, сводящая к минимуму колебания температуры в морозильном отделении. Это достигается благодаря инновационной системе вентиляции, полностью независимой от холодильного отделения. Ожоги от замораживания уменьшаются на 50%, продукты сохраняют свое исходное качество и цвет. Для активации / деактивации функции “BEST” нажмите кнопку “Есо” и удерживайте ее нажатой в течение 3 секунд ⊖. Функция действует лишь в интервале температур: от -22°C до -24°C. Если на момент включения функции заданная температура в морозильной камере была выше, чем -22°C, она автоматически перенастраивается на -22°C. Если при включенной функции пользователь изменяет температуру в морозильной камере, выводя ее за пределы рабочего интервала, функция автоматически отключается. При включенной функции «Быстрая заморозка» действие функции “BEST” блокируется до момента отключения функции «Быстрая заморозка».


ИСПОЛЬЗОВАНИЕ ПРИБОРА

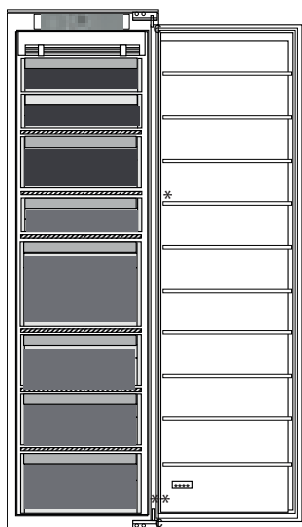
ПЕРВОЕ ИСПОЛЬЗОВАНИЕ

После установки подождите минимум два часа, прежде чем подключать прибор к электросети. Подключите прибор к электросети, он начнет работать автоматически. Идеальные температуры хранения продуктов заданы в заводских настройках.



После включения прибора должно пройти 4-6 часов, чтобы температура достигла значения, достаточного для хранения стандартного количества продуктов. Если звучит звуковой сигнал, это означает, что активирован аварийный сигнал о температуре: нажмите на кнопку, чтобы выключить аварийный звуковые сигналы.

МОРОЗИЛЬНОЕ ОТДЕЛЕНИЕ И ХРАНЕНИЕ ПРОДУКТОВ

Морозильное отделение  позволяет долговременно хранить замороженные продукты и замораживать свежие продукты. Количество продуктов, которое можно заморозить в течение 24 часов, указано на табличке с техническими данными. Поместите свежие продукты в зону замораживания морозильного отделения, оставив вокруг пакетов с продуктами достаточно места для свободной циркуляции воздуха. Рекомендуется не замораживать повторно частично оттаявшие продукты. Упаковка продуктов должна обеспечивать защиту от воды и конденсата.



Обозначения

-  **ЯЩИКИ МОРОЗИЛЬНОГО ОТДЕЛЕНИЯ**
-  **ЯЩИК ЗОНЫ ЗАМОРАЖИВАНИЯ**
(Зона максимального холода)
Рекомендуется для хранения свежемороженых/приготовленных продуктов

КУБИКИ ЛЬДА

Наполните лоток для льда водой на 2/3 и поместите его в морозильное отделение. Не пользуйтесь острыми предметами для удаления льда.

Зона хранения

Количество месяцев	2-6	4-8	6-12
Продукт			
			
			

ЗВУКИ ПРИ РАБОТЕ ПРИБОРА

1. Звуки, издаваемые компрессором при работе прибора, являются нормальным явлением.



2. Бульканье и треск раздаются при прохождении газообразного хладагента в контуре охлаждения, поэтому эти шумы являются нормальными.



3. При работающем, а также при неработающем компрессоре могут раздаваться скрипы: они также являются нормальными звуками при работе прибора.



4. Во избежание возможных вибраций убедитесь, что подвесные лотки на внутренней стороне дверцы холодильника, полки и ящики в холодильном отделении установлены и расположены должным образом.
5. Во избежание вибраций не располагайте стеклянные емкости (бутылки, банки и т. д.) так, чтобы они соприкасались друг с другом.
6. В этом приборе установлен компрессор, работающий на оптимальной скорости, для сокращения потребления электроэнергии. Поэтому в некоторых ситуациях (в летнее время или если в холодильнике размещено большое количество продуктов) скорость компрессора может возрасти и уровень шума может быть выше обычного.

ЕСЛИ ПРИБОР НЕ ИСПОЛЬЗУЕТСЯ

Если прибор не используется

Отключите прибор от электросети, выньте продукты, разморозьте (если необходимо) и очистите холодильник.

Оставьте дверцу слегка приоткрытой, чтобы обеспечить циркуляцию воздуха в отделениях. Это позволит избежать образования плесени и неприятных запахов.

В случае прерывания подачи электроэнергии

Держите дверцу закрытой: это позволит сохранять продукты в охлажденном состоянии так долго, как только это возможно. Не замораживайте снова частично размороженные продукты. При длительном отключении электроэнергии возможно включение тревожной сигнализации (в приборах, оборудованных электронными датчиками).

ОЧИСТКА И УХОД

Перед выполнением любых операций по чистке или уходу отсоедините прибор от электрической сети.

Не применяйте абразивные средства. Не используйте воспламеняющиеся жидкости для очистки элементов морозильной камеры.

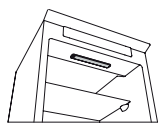
Не используйте пароочистители.

Не очищайте кнопки и дисплей панели управления спиртом и спиртосодержащими средствами.

Пользуйтесь сухой тканью.

Регулярно выполняйте чистку прибора, пользуясь тряпкой, смоченной в растворе теплой воды с нейтральным чистящим средством, предназначенным специально для чистки внутренних поверхностей морозильной камеры.

Система освещения (в зависимости от модели)



Это изделие имеет верхний источник света класса энергоэффективности G



ДВЕРЦА

ПЕРЕНАВЕШИВАНИЕ ДВЕРЦЫ

Примечание: Дверцу прибора можно перевесить на другую сторону. Если данную операцию выполняют сторонние специалисты, то ее стоимость не покрывается гарантией. Следуйте указаниям, представленным в главе **Установка**.

ПОИСК И УСТРАНЕНИЕ НЕИСПРАВНОСТЕЙ

Что делать, если...	Возможные причины	Способ устранения
Панель управления выключена, прибор не работает.	Возможно, прибор работает в режиме ожидания. Возможная проблема с электропитанием.	Включите прибор нажатием кнопки «Вкл./Режим ожидания». Проверьте: <ul style="list-style-type: none"> • не произошел ли сбой в электросети; • правильно ли вилка вставлена в розетку и находится ли двухполюсный выключатель (при его наличии) в соответствующем положении (т.е. обеспечивает подачу питания на прибор); • исправность устройств защиты домашней электросети; • не поврежден ли кабель питания.
Не работает внутреннее освещение.	Возможно следует заменить лампу.	Модели со светодиодными лампами: обратитесь в авторизованный сервисный центр.
	Возможно, прибор работает в режиме ожидания.	Включите прибор нажатием кнопки «Вкл./Режим ожидания».
Недостаточно низкая температура в отделении.	Причин может быть несколько (см. раздел «Способы устранения»).	Проверьте: <ul style="list-style-type: none"> • надежно ли закрыты дверцы; • не расположен ли прибор вблизи источника тепла; • правильность заданного значения температуры; • обеспечена ли циркуляция воздуха через вентиляционные отверстия прибора.
Повышенная температура на передней стороне прибора в районе уплотнения дверцы.	Такое явление не является неисправностью. Нагревание предотвращает выпадение конденсата.	Каких-либо действий не требуется.
Горит красный индикатор  , включена звуковая сигнализация.	Дверца открыта Сигнал будет подан, если дверца холодильного и/или морозильного отделения остается открытой в течение продолжительного времени.	Для отключения звукового сигнала закройте открытую дверцу прибора.
Мигает красный значок  , звучит звуковой сигнал и горит значок  .	Сигнал отключения электропитания Данная сигнализация возникает в том случае, если прибор долго оставался без напряжения, что привело к повышению температуры в морозильном отделении. Примечание: При наличии сигнала отключения электричества регулировка температуры прибора невозможна.	Перед отключением звуковой сигнализации рекомендуется обратить внимание на температуру, отображаемую на дисплее: она соответствует максимальной температуре, достигнутой в отделении за время отсутствия электроэнергии. Для отключения звуковой сигнализации достаточно кратковременного нажатия "Turn off sound alarm" ("Выключить звуковую сигнализацию"). После нажатия кнопки на дисплей вернется значение заданной температуры. Пока в морозильном отделении не будет достигнута оптимальная температура для хранения продуктов, возможна подача сигнала о высокой температуре в морозильном отделении (см. описание ниже). Проверьте состояние продуктов перед их употреблением в пищу.

Что делать, если...	Возможные причины	Способ устранения
Горит красный значок  (не мигая), подается звуковой сигнал и мигает дисплей температуры морозильника.	Сигнал высокой температуры морозильного отделения Данный сигнал указывает о том, что температура в морозильном отделении не является оптимальной. Такое возможно: при первом включении прибора, после размораживания и/или чистки, при замораживании большого количества продуктов или при не полностью закрытой дверце морозильника.	Для отключения звукового сигнала временно нажмите кнопку "Выключить звуковой сигнал" (дисплей температуры перестанет мигать). При достижении оптимальной температуры красный значок автоматически погаснет. Если сигнал о высокой температуре в морозильном отделении не отключается, обратитесь в авторизованный сервисный центр.
Горит красный индикатор  , включена звуковая сигнализация, а на дисплее мигает буква «F».	Сигнал неисправности Сигнал указывает о неисправности технического компонента.	Обратитесь в авторизованный сервисный центр. Для отключения звуковой сигнализации достаточно кратковременного нажатия "Turn off sound alarm" ("Выключить звуковую сигнализацию").

WWW.FRANKE.COM

© Franke Technology and Trademark Ltd, Switzerland

СЕРВИС

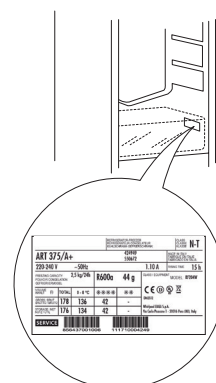
При возникновении проблем во время эксплуатации обратитесь в центр технического обслуживания Franke.

Не пользуйтесь услугами неавторизованных мастеров.

Укажите:

- тип неисправности;
- модель прибора (артикул/Код)
- серийный номер (S.N.).

При обращении в наш Сервисный центр укажите коды, указанные на паспортной табличке вашего прибора.



ЗМІСТ

ОГЛЯД.....	50
Основна інформація.....	50
Панель керування.....	50
ФУНКЦІОНУВАННЯ.....	51
Перше використання.....	51
Морозильне відділення та зберігання продуктів.....	51
Терміни зберігання для продуктів, заморожених в домашніх умовах.....	52
Звуки приладу під час роботи.....	52
Рекомендації на випадок невикористання приладу.....	52
ЧИЩЕННЯ ТА ОБСЛУГОВУВАННЯ.....	53
Дверцята.....	53
ПОШУК ТА УСУНЕННЯ НЕСПРАВНОСТЕЙ.....	54
ПІДТРИМКА.....	55

КЕРІВНИЦТВО З ВИКОРИСТАННЯ

ОГЛЯД

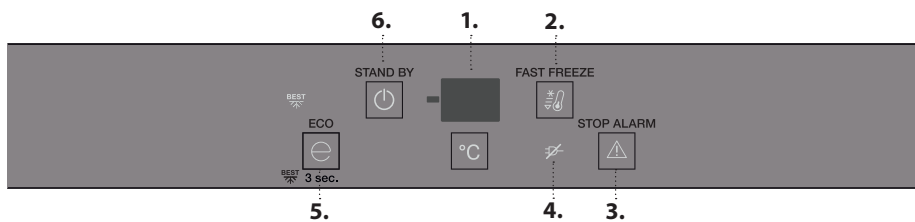
ОСНОВНА ІНФОРМАЦІЯ

Ящики, кошики та полиці повинні залишатися у поточному положенні, якщо в цьому короткому посібнику не зазначено інше. Систему освітлення холодильного відділення оснащено світлодіодними джерелами світла, які забезпечують яскравіше світло, використовуючи при цьому менше електроенергії.

УТИЛІЗАЦІЯ

Двері і кришки холодильного приладу перед утилізацією на полігоні необхідно зняти щоб уникнути потрапляння всередину дітей або тварин.

ПАНЕЛЬ КЕРУВАННЯ




1. Відображення температури
2. Температура морозильного відділення — Fast freeze (Швидке заморожування)
3. Вимкнення звукового сигналу
4. Сигнал про знеструмлення
5. Функція Eco
6. Увімкн./очікування

ВІДОБРАЖЕННЯ ТЕМПЕРАТУРИ

Дисплей по чергову показує температуру морозильного відділення (між -16°C і -24°C).



ВИМКНЕННЯ ЗВУКОВОГО СИГНАЛУ

Щоб вимкнути звуковий сигнал, коротко натисніть кнопку .

ТЕМПЕРАТУРА МОРОЗИЛЬНОГО ВІДДІЛЕННЯ


Температуру можна налаштувати за допомогою кнопки «Морозильне відділення».

Рекомендоване налаштування:

Морозильне відділення: -18°C



ШВИДКЕ ЗАМОРОЖУВАННЯ

Натисніть кнопку «Морозильна камера» за 24 години до того, як завантажити велику кількість продуктів для заморожування у морозильну камеру. Коли функція увімкнеться, засвітиться значок .



Через 48 годин функція вимкнеться автоматично.

Щоб вимкнути її вручну, удруге натисніть кнопку «Морозильне відділення» й утримуйте її натиснутою протягом 3 секунд.

Примітка: Уникайте контакту свіжих продуктів із вже замороженими продуктами. Уникайте контакту свіжих продуктів із вже замороженими продуктами. Щоб оптимізувати швидкість заморожування, ящики можна витягнути і розмістити продукти безпосередньо на дні відділення.



СИГНАЛ ПРО ЗНЕСТРУМЛЕННЯ

Цей сигнал тривоги вмикається у разі тривалого відключення електроенергії, яке спричинило підвищення температури всередині морозильного відділення.  Червоний індикатор блиматиме, а звуковий сигнал тривоги залишатиметься активним до тих пір, поки двері не буде закрито. Можуть миготіти індикатори температури в морозильному відділенні. Щоб вимкнути звуковий сигнал, натисніть кнопку «Вимкнення сигналу тривоги» . Якщо в морозильному відділенні ще не досягнуто температури, яка оптимально підходить для зберігання продуктів, може увімкнутися відповідний сигнал (див. відомості про температурний сигнал). Перш ніж вживати продукти, перевірте їхню свіжість.



ФУНКЦІЯ ECO

Функція Eco дозволяє максимально концентрувати споживання електроенергії під час годин неповного навантаження (які звичайно збігаються з нічним часом), коли електроенергії багато, а її вартість найнижча за добу (тільки для окремих країн; використання багатотарифної системи з урахуванням годин неповного навантаження; перевірте свій тарифний план у компанії-енергопостачальника). Щоб активувати функцію, натисніть кнопку Eco у час початку дії знижених тарифів (залежно від особливостей плану тарифікації). Наприклад, якщо знижений тариф на електроенергію набуває чинності о 10:00,


Щоб уникнути збільшення кількості харчових відходів, зверніться до розділу «Рекомендовані налаштування і час зберігання» в розділі «ФУНКЦІОНУВАННЯ»

з настанням цього часу натисніть кнопку . Коли світлодіодний індикатор світиться, функція активна. Після активації цієї функції прилад автоматично адаптується до енергозбереження в потрібний час (більша частина електроенергії буде споживатися вночі, а не вдень).

Важливо: Для того, щоб функція працювала належним чином, вона повинна бути увімкнена і вночі і вдень. Функція буде залишатися увімкненою, поки її не деактивують (вона також деактивується у разі відключення електроенергії, або тоді, коли прилад буде вимкнено). Щоб вимкнути функцію, повторно натисніть кнопку . Коли світлодіодний індикатор вимкнений, функція неактивна.

Примітка: споживана потужність приладу з функцією Eco відключена.

BEST BEST

«BEST» — це передова технологія, яка зменшує до мінімуму коливання температури у всьому холодильному відділенні завдяки інноваційній повітряній системі, що є цілком незалежною від холодильника. Коливання температури зменшуються на 50 %, а продукти зберігають свою первісну якість та колір. Для того, щоб активувати/деактивувати функцію «BEST», протягом трьох секунд утримуйте натисненою кнопку «Eco» . Функція працює належним чином у заданому діапазоні температури: від -22°C до -24°C. Коли функція застосовується, й у морозильному відділенні встановлена поточна температура вище -22°C, для дотримання робочого діапазону автоматично встановлюється температура -22°C. Якщо функція застосовується, й користувач змінює температуру морозильного відділення так, що вона виходить за межі робочого діапазону, то функція автоматично вимикається. У разі застосування функції «Швидке заморожування» виконання функції «BEST» зупиняється, поки функція «Швидке заморожування» не буде вимкнена.


ФУНКЦІОНУВАННЯ

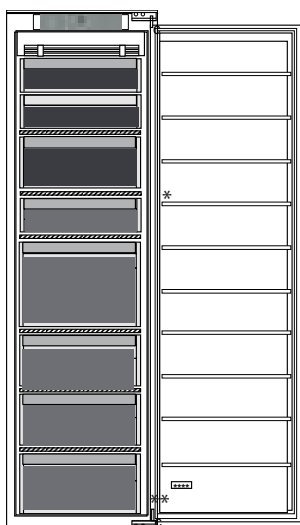
ПЕРШЕ ВИКОРИСТАННЯ

Зачекайте принаймні дві години після встановлення, перш ніж підключити прилад до електромережі. Якщо підключити прилад до електромережі, він автоматично розпочне роботу. За замовчуванням встановлено температури, які якнайкраще підходять для зберігання продуктів.



Увімкнувши прилад, зачекайте 4-6 годин, щоб температура досягла значення, достатнього для зберігання стандартної кількості продуктів. Якщо лунає звуковий сигнал, це означає, що активовано сигнал попередження про температуру: натисніть на кнопку, щоб вимкнути звукові сигнали.

МОРОЗИЛЬНЕ ВІДДІЛЕННЯ ТА ЗБЕРІГАННЯ ПРОДУКТІВ

У морозильному відділенні  можна заморожувати свіжі продукти, а також тривало зберігати заморожені. Кількість свіжих продуктів, які можна заморозити протягом 24 годин, вказано на таблиці з технічними даними. Розміщуйте свіжі продукти в зоні заморожування морозильного відділення, залишаючи навколо кожної упаковки достатній простір для вільної циркуляції повітря. Частково розморожені продукти не рекомендовано заморожувати повторно. Дуже важливо загорнути продукти в харчову плівку, щоб уникнути потрапляння на них води, а також попередити підвищення рівня вологості й утворення конденсату.



Умовні позначки

-  **КОНТЕЙНЕРИ МОРОЗИЛЬНОЇ КАМЕРИ**
-  **КОНТЕЙНЕР ЗОНИ ЗАМОРОЖУВАННЯ**
(Зона найсильнішого холоду)
Рекомендується зберігати свіжозаморожені/приготовані продукти

КУБИКИ ЛЬОДУ

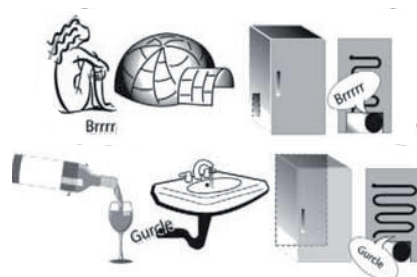
Заповніть лоток для льоду на дві третини водою і поставте його до морозильного відділення. У жодному випадку не використовуйте гострі предмети, щоб вилучити лід.

Зберігання Зона

Місяців	2-6	4-8	6-12
			
Продукт			
			

ЗВУКИ ПРИЛАДУ ПІД ЧАС РОБОТИ

1. Гудіння компресора під час роботи приладу є нормальним.



2. Булькотіння і потрiскування виникають при проходженні газоподібного холодоагенту усередині контуру охолодження, тому вони є нормальними шумами.



3. Можна почути скрипіння, коли компресор є активним або неактивним: це нормальний звук роботи приладу.



4. Переконайтеся, що полиці на внутрішній стороні дверцят холодильника, полиці і контейнери холодильного відділення встановлені і розташовані належним чином, щоб уникнути виникнення вібрацій.

5. Не ставте скляні контейнери (пляшки, банки і т. ін.) поруч один з одним, щоб уникнути вібрації.

6. Цей пристрій обладнано компресором, який працює на оптимальній інтенсивності, щоб мінімізувати споживання енергії. Тому в деяких ситуаціях (в літній час або у разі завантаження великої кількості продуктів) інтенсивність роботи компресора збільшується, а отже, він працює більш гучно, ніж зазвичай.

РЕКОМЕНДАЦІЇ НА ВИПАДОК НЕВИКОРИСТАННЯ ПРИЛАДУ

Якщо прилад не використовується

Відключіть прилад від електромережі, витягніть із нього всі продукти, за потреби розморозьте та очистіть його.

Тримайте дверцята трохи відчиненими, щоб забезпечити циркуляцію повітря у відділеннях. Таким чином ви уникнете виникнення цвілі та неприємних запахів.

У випадку перебоїв напруги в електромережі

Тримайте дверцята зачиненими, щоб якомога довше зберегти продукти охолодженими. Не заморозуйте повторно частково розморожені продукти. Якщо електроенергію відключено на тривалий час, може ввімкнутися сигнал про знеструмлення (у моделях, оснащених електронікою).

ЧИЩЕННЯ ТА ОБСЛУГОВУВАННЯ

Перш ніж виконувати чищення або технічне обслуговування, від'єднайте прилад від електромережі або витягніть вилку з розетки.
Ніколи не використовуйте абразивних мийних засобів. Ніколи не використовуйте займистих рідин для миття морозильної камери.
Не застосовуйте пристрої чищення парюю.
Кнопки та дисплей панелі керування не можна протирати рідинами, які містять спирт, а лише сухою ганчіркою.

Регулярно очищайте прилад за допомогою м'якої тканини та теплої води з розчином у ній нейтральним миючим засобом, придатним для очищення внутрішніх поверхонь морозильної камери.

Система освітлення (залежно від моделі)






Цей виріб містить верхній елемент освітлення класу енергоефективності G



ДВЕРЦЯТА

ЗМІНА НАПРЯМКУ ВІДКРИВАННЯ ДВЕРЦЯТ

Примітка: Напрямок відкривання дверцят можна змінити. Гарантія не поширюється на цю дію, якщо її виконують не працівники Центру післяпродажного обслуговування. Дотримуйтеся порад, вказаних у **Інструкції з монтажу**.

ПОШУК ТА УСУНЕННЯ НЕСПРАВНОСТЕЙ

Що робити, якщо...	Можливі причини	Рішення
Панель керування вимкнута, прилад не працює.	Можливо, прилад працює в режимі очікування. Можливо, виникли проблеми з електропостачанням приладу.	Увімкніть прилад, натиснувши кнопку «Увімкнення/очікування». Перевірте, чи: <ul style="list-style-type: none"> • не відбувся збій в мережі електропостачання; • вилка вставлена в розетку належним чином, а двополюсний перемикач (за наявності) розташовано правильно (тобто забезпечено електроживлення приладу); • працюють належним чином захисні пристрої електричної системи будинку; • не пошкоджено шнур живлення.
Не працює освітлення всередині приладу.	Можливо необхідно замінити лампу.	У випадку використання моделей зі світлодіодними індикаторами: зверніться до Авторизованого центру технічного обслуговування клієнтів.
	Можливо, прилад працює в режимі очікування.	Увімкніть прилад, натиснувши кнопку «Увімкнення/очікування».
Усередині відділення недостатньо низька температура.	Причин несправності може бути кілька (див. розділ «Рішення»).	Перевірте, чи: <ul style="list-style-type: none"> • закриті належним чином дверцята; • не встановлено прилад поблизу джерела тепла; • встановлено належну температуру; • забезпечено циркуляцію повітря через вентиляційні отвори приладу.
Передній край пристрою поблизу ущільнювача дверцят нагрівається.	Це не є несправністю. Це запобігає утворенню конденсату.	Непотрібно нічого змінювати та виправляти.
Блимає червоний символ  і звуковий сигнал активовано.	Попередження про відкриті дверцята Сигналізація вмикається, якщо дверцята холодильного та/або морозильного відділення залишаються відкритими протягом тривалого періоду часу.	Щоб вимкнути звуковий сигнал, зачиніть відкриті дверцята.
Блимає червоний значок  , лунає звуковий сигнал та з'являється значок  .	Сигнал про перебіг в електромережі Сигнал вмикається у випадку тривалого перебою в електромережі, який спричинив підвищення температури в морозильному відділенні. Примітка: Доки лунатиме сигнал про перебіг в електромережі, ви не зможете установити для приладу іншу температуру.	Перш ніж вимкнути звуковий сигнал, рекомендовано звернути увагу на температуру, відображену на дисплеї. Наведене тут значення відповідає найвищій температурі, якої було досягнуто в морозильному відділенні у період відсутності електропостачання. Щоб вимкнути звуковий сигнал, натисніть кнопку «Вимкнути звуковий сигнал». Після натискання кнопки на дисплеї знову відобразиться встановлена температура. Якщо в морозильному відділенні ще не досягнуто температури, яка оптимально підходить для зберігання продуктів, може ввімкнутися відповідний сигнал (див. відомості про температурний сигнал морозильного відділення). Перш ніж вживати продукти в їжу, перевірте їхній стан.

Що робити, якщо...	Можливі причини	Рішення
<p>Світиться червоний значок  (не блимає), лунає звуковий сигнал та блимає температурний дисплей морозильного відділення.</p>	<p>Температурний сигнал морозильного відділення Температурний сигнал морозильного відділення вказує на те, що оптимальної температури не досягнуто. Це може статися: під час першого використання приладу, після його розморожування та/або очищення, за умови заморожування великої кількості продуктів або у випадку погано зачинених дверцят.</p>	<p>Щоб вимкнути звуковий сигнал, коротко натисніть кнопку «Вимкнути звуковий сигнал» (температурний дисплей перестане блимати). Після досягнення оптимальних температурних умов червона позначка вимкнеться автоматично. Якщо температурний сигнал морозильного відділення не вимикається, зверніться до Авторизованого центру технічного обслуговування клієнтів.</p>
<p>Світиться червоний символ , лунає звуковий сигнал, а на дисплеї блимає літера «F».</p>	<p>Сигнал про неналежне функціонування Сигнал вказує на несправність технічного компонента.</p>	<p>Зверніться до Авторизованого центру технічного обслуговування клієнтів. Щоб вимкнути звуковий сигнал, натисніть кнопку «Вимкнути звуковий сигнал».</p>

WWW.FRANKE.COM

© Franke Technology and Trademark Ltd, Switzerland

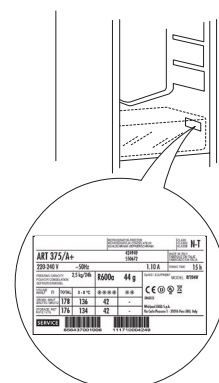
ПІДТРИМКА

У разі виникнення проблем під час експлуатації зверніться до технічного сервісного центру Franke. Ніколи не користуйтеся послугами сторонніх спеціалістів.

Потрібно надати таку інформацію:

- тип несправності
- модель приладу (арт./код)
- серійний номер (S.N.).

Звертаючись до центру післяпродажного обслуговування, повідомте коди, зазначені на табличці з паспортними даними виробу.



57	نظرة عامة
57	معلومات عامة
57	لوحة التحكم
58	التشغيل
58	الاستخدام لأول مرة
58	تخزين الطعام في حيز التجميد
59	فترات تخزين الأطعمة المنزلية المجمدة
59	الأصوات الوظيفية
59	توصيات في حالة عدم استخدام الجهاز
60	الصيانة والتنظيف
60	الباب
61	استكشاف الأعطال وإصلاحها
62	الدعم

نظرة عامة

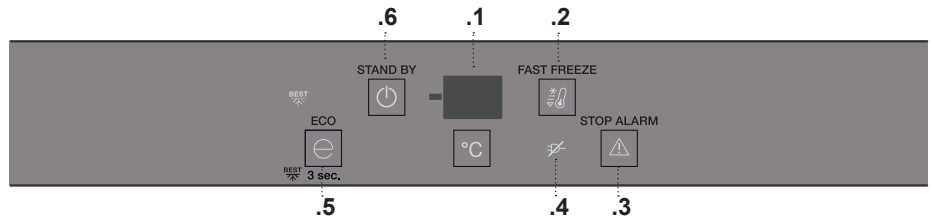
معلومات عامة

التخلص من المواد

يجب إزالة أبواب الثلاجة وأغطيبتها قبل التخلص منها في مواقع التكهن، وذلك لتجنب انحصار الأطفال أو الحيوانات بداخلها.

لوحة التحكم

تظل الأدراج والسلال والأرفف في موضعهم الحالي ما لم يذكر خلاف ذلك في هذا الدليل السريع. يستخدم نظام الإضاءة داخل حيز التبريد مصابيح LED، مما يسمح بإضاءة أفضل من مصابيح الإضاءة التقليدية وكذلك استهلاك منخفض جداً للطاقة.



1. عرض درجة الحرارة
2. درجة حرارة الفريزر - Fast freeze (التجميد السريع)
3. إيقاف الإنذار الصوتي
4. إنذار انقطاع الكهرباء
5. وظيفة Eco (الوضع الاقتصادي)
6. وضع التشغيل/وضع الاستعداد

عرض درجة الحرارة

قد تعرض وحدة العرض درجة حرارة حيز التجميد (-16°م و -24°م) بالتبادل.

إيقاف الإنذار الصوتي

لإيقاف الإنذار الصوتي، اضغط ضغطة قصيرة على الزر

درجة حرارة حيز التجميد

يمكنك ضبط درجة حرارة مختلفة باستخدام زر "الفريزر". الإعدادات الموصى بها: حيز التجميد: -18°م

وظيفة التجميد السريع

اضغط على زر "الفريزر" قبل 24 ساعة من وضع كميات كبيرة من الأطعمة المقرر تجميدها في حيز التجميد. عند تشغيل هذه الوظيفة، تضيء الأيقونة . تتوقف هذه الوظيفة أوتوماتيكياً بعد 48 ساعة، أو يمكن إيقافها يدوياً بالضغط على الزر "Freezer" (فريزر) مرة أخرى لمدة 3 ثوانٍ. ملاحظة: تجنب التلامس المباشر بين الأطعمة الطازجة والأطعمة المجمدة بالفعل. لتحسين سرعة التجميد، يمكن إزالة الأدراج ووضع الطعام مباشرة أسفل الحيز.

إنذار انقطاع الكهرباء

يطلق هذا الإنذار في حالة انقطاع الكهرباء المطول والذي يتسبب في ارتفاع درجة الحرارة في حيز التجميد. يومض ضوء المؤشر الأحمر وتتطلق إشارة صوتية، والتي ستظل مفعلة إلى أن يغلَق الباب. قد تومض مبيّنات درجة حرارة حيز التجميد. لإيقاف الإشارة الصوتية، اضغط على زر "إيقاف الإنذار" . إذا لم يصل حيز التجميد إلى درجة الحرارة المناسبة للحفاظ الأمثل للأطعمة، قد ينطلق إنذار درجة الحرارة (انظر إنذار درجة الحرارة). افحص الطعام قبل تناوله.

وظيفة ECO (الوضع الاقتصادي) تتيح وظيفة الوضع الاقتصادي تركيز استهلاك المنتج للكهرباء خارج أوقات الذروة (غالباً أثناء الليل)، عندما تكون الكهرباء متاحة بكمية كبيرة وتكلفتها أقل أثناء النهار (فقط في بعض البلدان - باستخدام النظام متعدد الشرائح تبعاً لخارج أوقات الذروة - راجع خطة الأسعار مع شركة تقديم الخدمة). لتفعيل الوظيفة، اضغط على زر Eco عند حلول وقت بداية العمل بالتسعيرة المنخفضة (وفقاً لخطة الأسعار المحددة). على سبيل المثال، إذا كانت بداية العمل بالتسعيرة المنخفضة عند الساعة 10 مساءً، اضغط على الزر المناسب لذلك الوقت. عندما تكون لمبة LED الخاصة بوظيفة التوفير أثناء الليل مضيئة، يعني ذلك أن الوظيفة فعالة. بعد تفعيل الوظيفة، يبدأ المنتج أوتوماتيكياً في مهابة استهلاك الكهرباء بالنسبة للوقت (على سبيل المثال، استهلاك كمية أكبر من الكهرباء أثناء الليل عن تلك التي يستهلكها أثناء النهار).

هام: ومن أجل العمل بشكل مناسب، يجب تفعيل الوظيفة أثناء الليل والنهار. تظل الوظيفة مفعلة إلى أن يتم إيقاف تفعيلها (كما سيتم إيقاف تفعيلها عند انقطاع التيار، أو عند إيقاف تشغيل الجهاز). لإيقاف فعالية الوظيفة، اضغط على الزر مرة أخرى. عندما تكون لمبة LED الخاصة بوظيفة التوفير أثناء الليل مطفاة، يعني ذلك أن الوظيفة غير فعالة.

ملاحظة: يتم إيضاح معدل استهلاك طاقة الجهاز بينما وظيفة Eco (الوضع الاقتصادي) غير مفعلة.

تقنية

لتفادي زيادة بقايا الأطعمة، ارجع إلى الإعدادات الموصى به وزمن التخزين في فصل التشغيل

“BEST” هي تقنية متقدمة تختص بخفض تقلبات درجة الحرارة في حيز التجميد بالكامل إلى الحد الأدنى، بفضل نظام الهواء المبتكر، المنفصل بشكل كامل عن الثلاجة. تقلل من لسعات الصقيع بنسبة تصل إلى 50% وتحافظ على الجودة واللون الأصلي للأطعمة. لتفعيل/إيقاف وظيفة “BEST” اضغط لمدة 3 ثوان على زر “Eco”. تعمل الوظيفة بشكل سليم في ظل نطاق محدد من درجات الحرارة: بين -22°م و -24°م. عند تشغيل الوظيفة وضبط درجة الحرارة الحالية في الفريزر إلى درجة حرارة أعلى من -22°م، يتم ضبط درجة الحرارة أوتوماتيكياً على -22°م لمطابقة نطاق التشغيل. عند قيام المستخدم بضبط درجة حرارة الفريزر خارج النطاق التشغيلي أثناء تشغيل الوظيفة، يتم إيقاف الوظيفة أوتوماتيكياً. في حالة تشغيل وظيفة “التجميد السريع”، يمنع حينئذ تشغيل وظيفة “BEST” إلى أن يتم إيقاف وظيفة “التجميد السريع”.

التشغيل

الاستخدام لأول مرة

يراعى الانتظار لمدة ساعتين على الأقل بعد التركيب، وقبل توصيل الجهاز بمصدر التيار الكهربائي. قم بتوصيل الجهاز بمصدر التيار الكهربائي، وسيبدأ عمل الجهاز أوتوماتيكياً. يتم ضبط درجات الحرارة المثالية للتخزين في المصنع بشكل مسبق. بعد تشغيل الجهاز، يجب أن تنتظر لمدة تتراوح من 4 إلى 6 دقائق للوصول لدرجة حرارة التخزين الصحيحة لجهاز متوسط الملء. في حالة صدور الإشارة الصوتية، فهذا يعني تدخل إنذار درجة الحرارة: اضغط على الزر لإيقاف الإنذار الصوتي.

تخزين الطعام في حيز التجميد

يتيح حيز التجميد **++** تخزين الأطعمة المجمدة وتجميد الأطعمة الطازجة لفترات طويلة. كمية الأطعمة الطازجة التي يمكن تجميدها في غضون 24 ساعة مبيّنة على لوحة الصنع. قم بترتيب الأطعمة الطازجة داخل منطقة الأطعمة المجمدة بحيز التجميد، بحيث تترك مساحة كافية حول علب الطعام لإتاحة تدوير الهواء بحرية. يوصى بعدم إعادة تجميد الطعام الذي ذات عنه التجمد جزئياً. من المهم تغليف الأطعمة بشكل يحفظها من الماء الزائد أو الرطوبة أو التكتف.

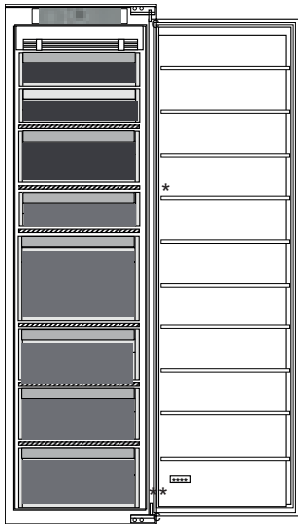
مفتاح الأشكال

أدراج الفريزر

درج منطقة التجميد

(منطقة التبريد الفائق)

موصى بها لتجميد الأطعمة الطازجة/المطهية



مكعبات الثلج

املاً ثلثي درج الثلج بالماء وضعه مرة أخرى في حيز التجميد. لا تستخدم أدوات حادة أو مستدقة لإزالة الثلج بأي حال من الأحوال.

نطاق التخزين

أشهر	2-6	4-8	6-12
			
الطعام			
			

الأصوات الوظيفية

1. طنين الكباس هو أمر عادي أثناء عمل المنتج.



2. تتولد قرقرة وقرقرعات نتيجة لمرور غاز التبريد داخل دائرة التبريد، لذا فهذه ضوضاء عادية.



3. من المحتمل "سماع" صرير عند عمل الكباس وتوقفه: إنه صوت عادي لتركيب المنتج.



4. تأكد أن الأرفف الخارجية داخل باب الثلاجة، والأرفف والأدراج في حيز التبريد مرفقة وموضوعة بشكل جيد، لتجنب اهتزازات محتملة.

5. لا تضع حاويات زجاجية (زجاجات، برطمانات، إلخ) متلامسة مع بعضها البعض، لتجنب الاهتزازات.

6. هذا الجهاز مزود بكباس يعمل عند سرعة قصوى لتقليل استهلاك الطاقة للحد الأدنى. لذا قد يحدث في مواقف معينة (في الصيف أو في حالة وضع كميات كبيرة من الطعام داخل الثلاجة) أن يزيد الكباس من السرعة لذا يصدر ضوضاء أكثر من المعتاد.

توصيات في حالة عدم استخدام الجهاز

في حالة عدم استخدام الجهاز

افصل الجهاز عن مصدر التيار الكهربائي، وأفرغ محتوياته ثم أذب التجمد (إذا لزم الأمر) وقم بتنظيفه.

إترك الباب مفتوحين بعض الشيء لإتاحة تدوير الهواء داخل الحيزين. يكفل ذلك منع تعفن الأطعمة وتشكل الروائح الكريهة.

في حالة انقطاع التيار الكهربائي

احتفظ بالأبواب مغلقة ليظل الطعام باردا لأطول فترة ممكنة. لا تعاود تجميد الطعام بعد إذابة التجمد عنه جزئيا. في حالة انقطاع التيار الكهربائي لفترة طويلة، قد يتم أيضا تفعيل إنذار التعقيم (في المنتجات المشتملة على أجزاء إلكترونية).

الصيانة والتنظيف

قبل القيام بأي عملية تنظيف أو صيانة، افصل الجهاز عن الشبكة الكهربائية أو افصل مصدر الإمداد بالتيار الكهربائي. لا تستخدم أي مواد خادشة. تجنب نهائياً تنظيف أجزاء الفريزر باستخدام سوائل قابلة للاشتعال. لا تستخدم أبداً أجهزة تنظيف البخار. لا يسمح بتنظيف الأزرار ولوحة التحكم باستخدام الكحول أو المواد المشتقة من الكحول، ولكن باستخدام قطعة قماش جافة.

قم بتنظيف الجهاز من حين لآخر بقطعة قماش ومحلول ماء دافئ ومواد تنظيف محايدة مخصصة لتنظيف الجزء الداخلي من الثلاجة. نظام الضوء (تبعاً للموديل)



يحتوي هذا المنتج على مصدر ضوء علوي من الفئة G لكفاءة الطاقة

الباب

عكس اتجاه فتح الباب
ملاحظة: يمكن تغيير اتجاه فتح الباب. إذا لم تم تنفيذ هذا الإجراء عن طريق خدمة ما بعد البيع، فإن الضمان لا يغطي ذلك. اتبع التعليمات الواردة في فصل التركيب.

الحلول	الأسباب المحتملة	ما العمل عندما...
<p>قم بتشغيل الجهاز بالضغط على زر التشغيل/الاستعداد. تأكد من:</p> <ul style="list-style-type: none"> عدم انقطاع التيار الكهربائي، - توصيل القابس بالمقبس بشكل صحيح وأن المفتاح الكهربائي ثنائي القطب (إن وُجد) في وضعه الصحيح (حيث يتيح ذلك إمداد الجهاز بالكهرباء)، كفاءة أجهزة الحماية بالنظام الكهربائي في منزلك، عدم تعرض كابل الكهرباء للضرر. 	<p>قد يكون الجهاز قيد التشغيل/وضع الاستعداد. يبدو أن هناك مشكلة في إمداد الجهاز بالتيار الكهربائي.</p>	<p>تتوقف لوحة التحكم، ولا يعمل الجهاز.</p>
<p>الموديلات المزودة بلمبات LED: اتصل بمركز خدمة الدعم الفني المعتمد.</p>	<p>ربما تحتاج اللمبة إلى الاستبدال.</p>	<p>اللمبة الداخلية لا تعمل.</p>
<p>قم بتشغيل الجهاز بالضغط على زر التشغيل/الاستعداد.</p>	<p>قد يكون الجهاز قيد التشغيل/وضع الاستعداد.</p>	
<p>تأكد من:</p> <ul style="list-style-type: none"> غلق الأبواب جيداً؛ عدم تركيب الجهاز بالقرب من مصدر حرارة؛ درجة الحرارة المضبوطة مناسبة؛ ضمان سريان الهواء عبر فتحات التهوية بالجهاز. 	<p>يمكن أن تكون هناك أسباب عديدة (انظر "الحلول").</p>	<p>درجة الحرارة داخل الحيز غير منخفضة بالقدر الكافي.</p>
<p>لا يوجد حل ضروري.</p>	<p>هذا ليس عيباً. يمنع تكون الماء المتكثف.</p>	<p>الحافة الأمامية للجهاز عند إطار إحكام الباب ساخنة.</p>
<p>إيقاف صوت الإنذار، أغلق باب الجهاز المفتوح.</p>	<p>إنذار فتح الباب يتم تفعيله عند ترك باب حيز التبريد و/أو حيز التجميد مفتوحاً لفترة زمنية طويلة.</p>	<p>تومض الأيقونة الحمراء  ويتم تفعيل الإشارة الصوتية.</p>
<p>قيل إيقاف فعالية الإشارة الصوتية، يُصحح بالانتباه لدرجة الحرارة الموضحة في وحدة عرض درجة الحرارة والمطابقة لأعلى درجة حرارة تم الوصول إليها في حيز التجميد أثناء انقطاع التيار الكهربائي. لإيقاف الإشارة الصوتية، اضغط لوهلة قصيرة على زر "إيقاف الإنذار الصوتي".</p> <p>بعد الضغط على الزر، تظهر على الشاشة مرة أخرى درجة الحرارة المضبوطة. إذا لم يصل حيز التجميد إلى درجة الحرارة المثالية لحفظ الطعام، فقد يتم تفعيل إنذار درجة حرارة حيز التجميد (انظر إنذار درجة حرارة حيز التجميد). افحص حالة الطعام قبل تناوله.</p>	<p>منبه انقطاع الكهرباء يحدث ذلك عند حدوث انقطاع طويل في التيار الكهربائي أدى إلى ارتفاع درجة الحرارة في حيز التجميد.</p> <p>ملاحظة: لا يمكن ضبط درجة حرارة مختلفة للجهاز، إلى أن يتم إيقاف فعالية إنذار انقطاع التيار الكهربائي.</p>	<p>الأيقونة الحمراء  تومض، وتصدر إشارة صوتية ويتم تفعيل الأيقونة .</p>
<p>إيقاف الإشارة الصوتية، اضغط لوهلة قصيرة على زر "إيقاف الإنذار الصوتي" (تتوقف وحدة عرض درجة الحرارة عن الوميض). تنطفئ الأيقونة الحمراء أوتوماتيكياً عند الوصول إلى درجة الحرارة المثلى. في حالة استمرار تفعيل إنذار درجة حرارة حيز التجميد، اتصل بمركز الدعم الفني المعتمد.</p>	<p>منبه درجة حرارة حيز التجميد يشير إنذار درجة حرارة حيز التجميد إلى عدم وصول درجة حرارة الحيز إلى المستوى المثالي. قد يحدث ذلك عند: الاستخدام للمرة الأولى أو بعد إذابة التجمد و/أو التنظيف أو عند تجميد كميات كبيرة من الأطعمة أو عند عدم غلق باب حيز التجميد بشكل كامل.</p>	<p>تضيء الأيقونة الحمراء  (دون وميض)، وتصدر إشارة صوتية وتومض شاشة عرض درجة حرارة الفريزر.</p>
<p>اتصل بمركز خدمة الدعم الفني المعتمد. لإيقاف الإشارة الصوتية، اضغط لوهلة قصيرة على زر "إيقاف الإنذار الصوتي".</p>	<p>منبه متعدد الوظائف يشير المنبه للوظائف المتعددة بالجزء التقني.</p>	<p>الأيقونة  الحمراء تومض، والإشارة الصوتية يتم تفعيلها ويومض الحرف "F" على وحدة العرض.</p>

WWW.FRANKE.COM

© Franke Technology and Trademark Ltd, Switzerland

الدعم

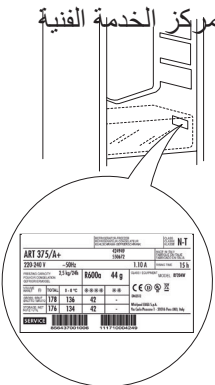
عند الاتصال بمركز الخدمة الخاص بنا،
يُرجى ذكر الأكواد الواردة بلوحة التمييز
الخاصة بالمنتج.

في حالة حدوث أي مشاكل تتعلق بالتشغيل، اتصل بمركز الخدمة الفنية
لشركة Franke.

لا تستخدم مطلقاً خدمات فنيين غير معتمدين.

قم بتحديد ما يلي:

- نوع العطل
- موديل الجهاز (البند./الكود)
- الرقم التسلسلي (N.S).



Make
it
wonderful

www.franke.com



CS SK EL RO TR RU UK AR

400011512433/B

