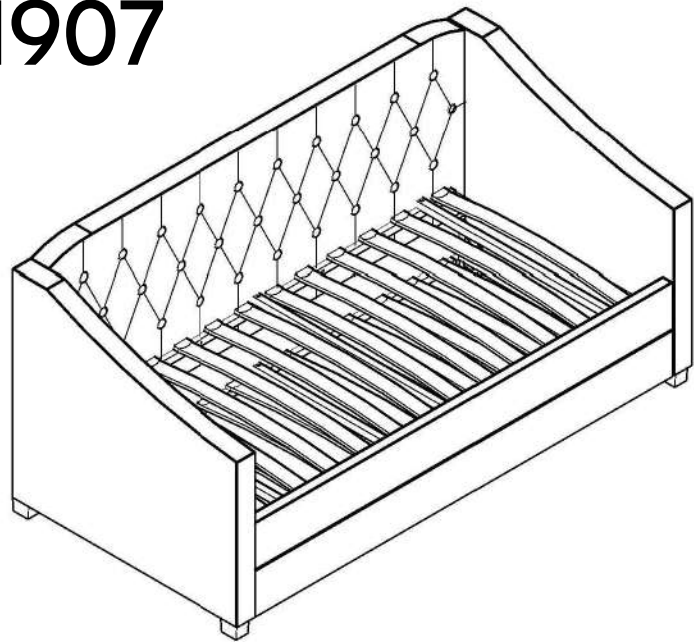
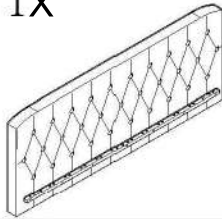
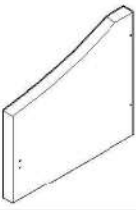
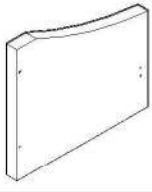
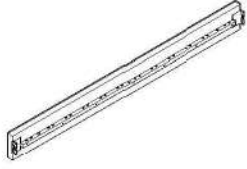

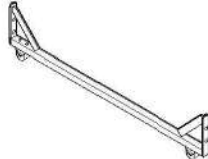



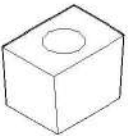





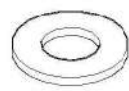

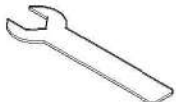


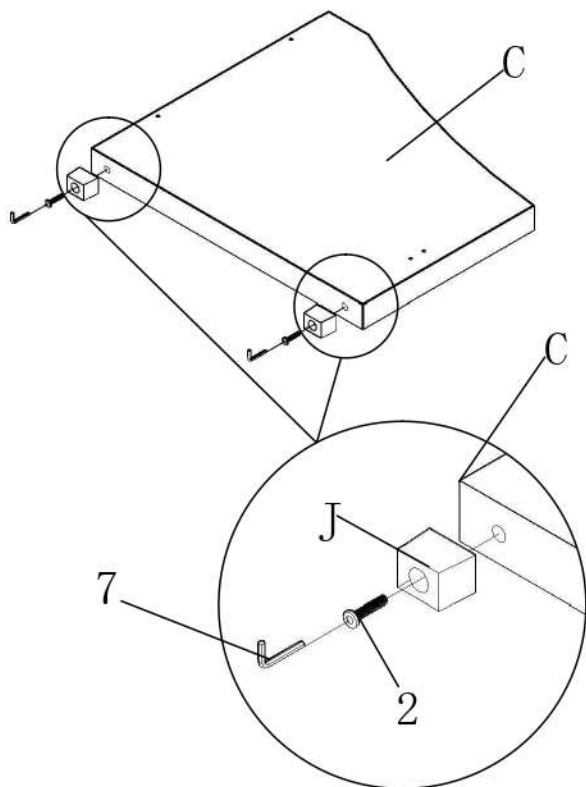
# ALODA DB-1907



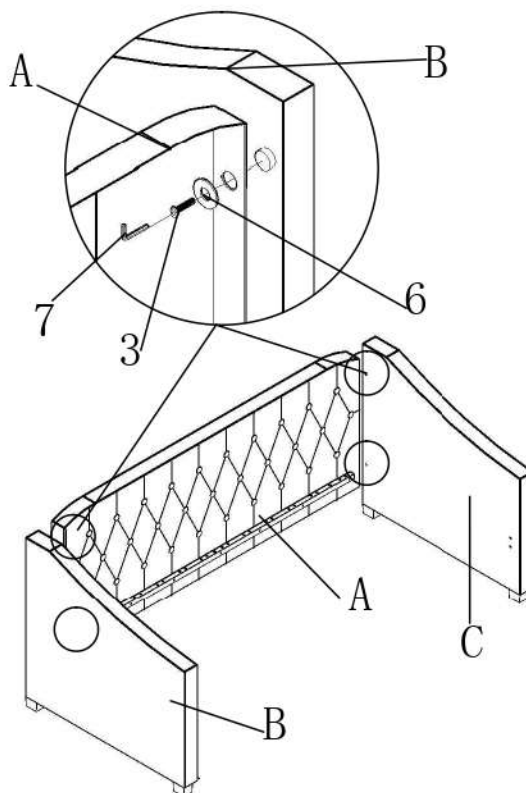
<p>A. 1X</p> 	<p>B. 1X</p> 	<p>C. 1X</p> 	<p>D. 1X</p> 
<p>E. 2X</p> 	<p>F. 2X</p> 	<p>G. 4X</p> 	<p>H. 24X</p> 
<p>I. 48X</p> 	<p>J. 4X</p> 	<p>1. M8*20 12X</p> 	<p>2. M8*50 4X</p> 
<p>3. M8*40 4X</p> 	<p>4. M6*60 8X</p> 	<p>5. M6 8X</p> 	<p>6. M8 4X</p> 
<p>7.</p> 	<p>8.</p> 		

**1**

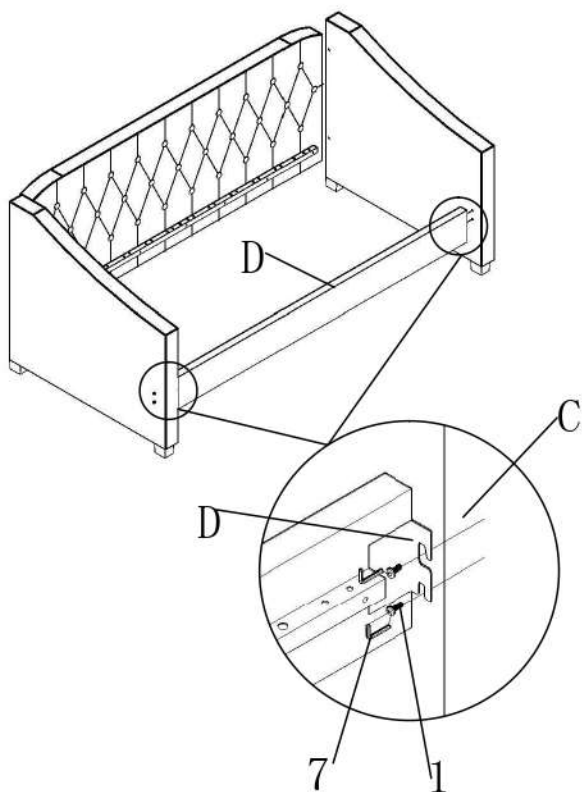
Připevněte nohy J k bočnicím B a C šrouby č. 2 a imbusovým klíčem č. 7.

**2**

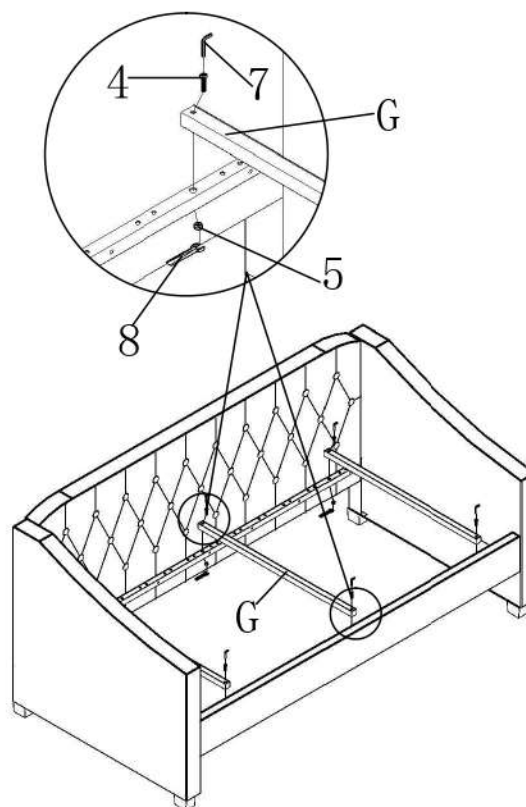
Připevněte bočnici B a C k zadní desce C plochou podložkou č. 6, šroubem č. 3 a imbusovým klíčem č. 7.

**3**

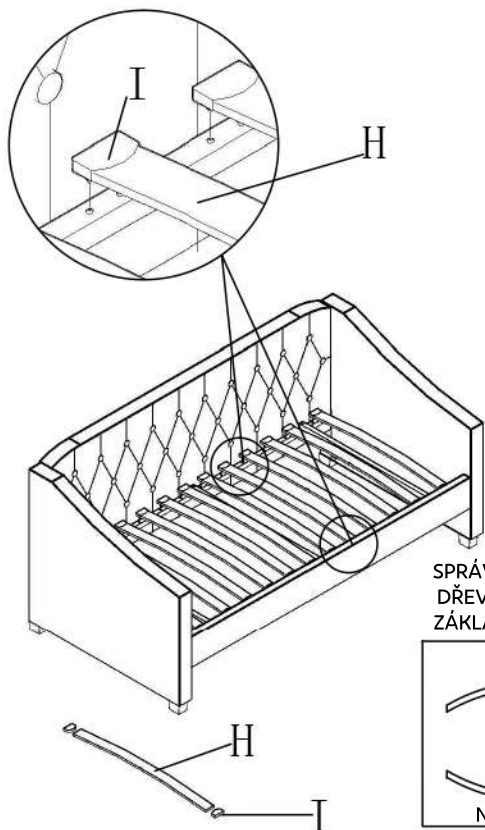
Namontujte přední desku k bočnici B, C šrouby č. 1 a imbusovým klíčem č. 7.

**4**

Šrouby č. 4, imbusovým klíčem č. 7, maticí č. 5 a velkým imbusovým klíčem č. 8 připevněte středovou lištu G k zadní a přední desce.



**5** Namontujte dřevěnou lištu H na plast I, poté ji nasadte na zadní a přední desku.

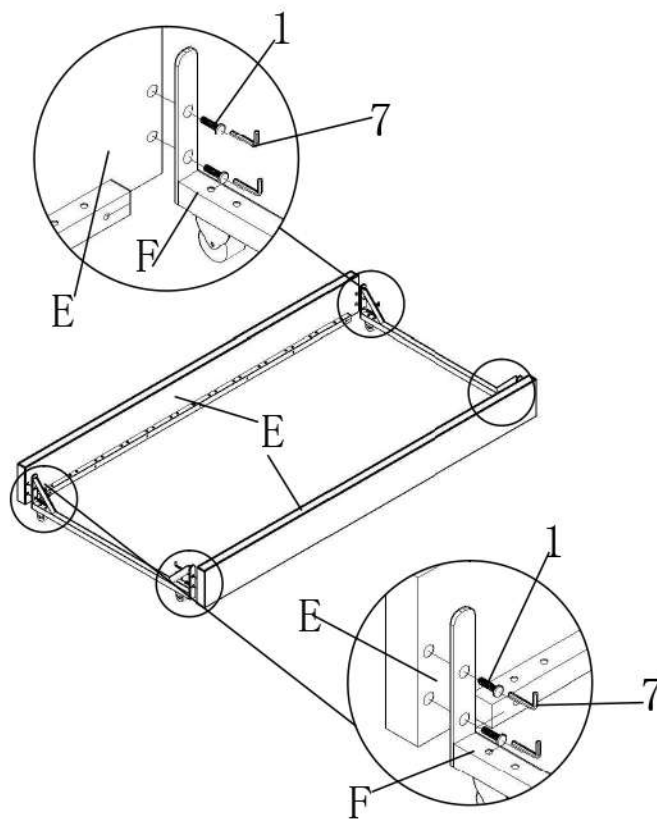


SPRÁVNÁ INSTALACE  
DŘEVĚNÝCH LIŠŤ NA  
ZÁKLADNU POSTELE.

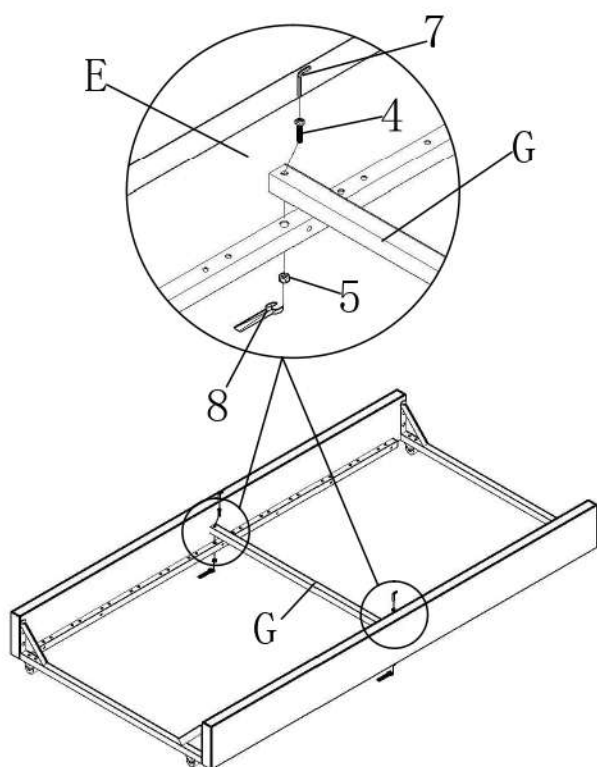
SPRÁVNĚ

NESPŘÁVNĚ

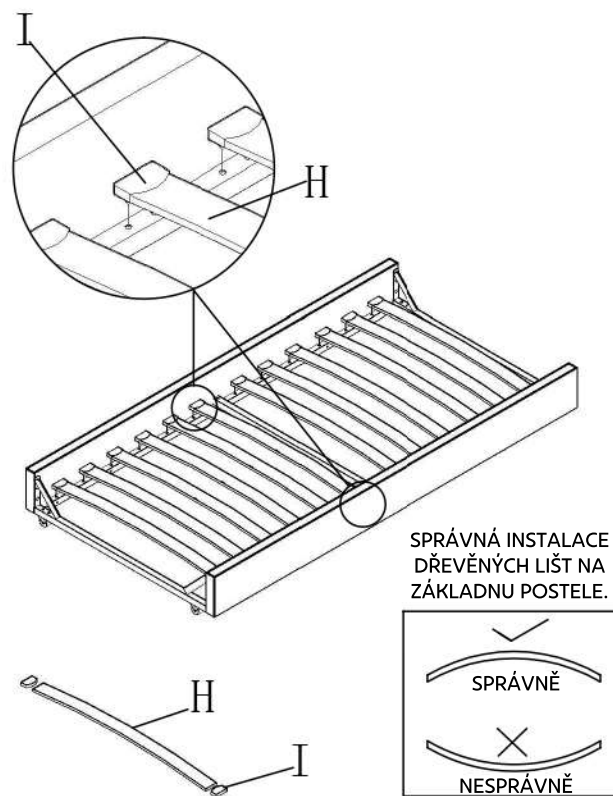
**6** Sestavte lehátko: bočnici E připevněte ke kovové části F šroubem č. 1 a imbusovým klíčem č. 7.



**7** Namontujte kovovou trubku G k bočnici E šroubem č. 4, imbusovým klíčem č. 7, maticí č. 5 a velkým imbusovým klíčem č. 8.



**8** Namontujte dřevěnou lištu H na plast I a umístěte je do správné polohy, abyste dokončili základnu.



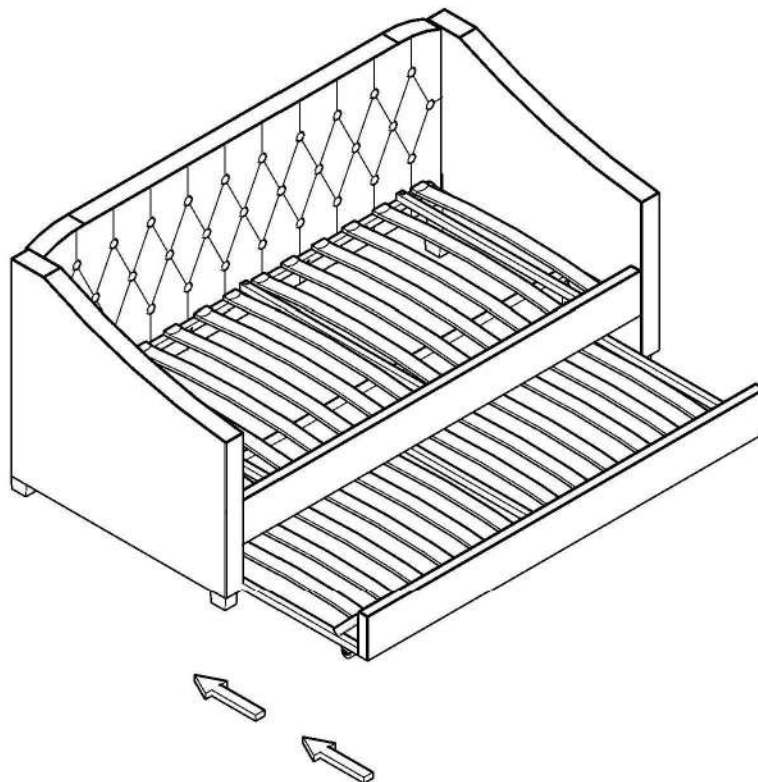
SPRÁVNÁ INSTALACE  
DŘEVĚNÝCH LIŠŤ NA  
ZÁKLADNU POSTELE.

SPRÁVNĚ

NESPŘÁVNĚ

9

Kufřík pod postel můžete zasunout a v případě potřeby vytáhnout.



10

Rozkládací sedačka je dokončena.

