



## Advantix-koupelnový odtok

- systémový rozměr 100

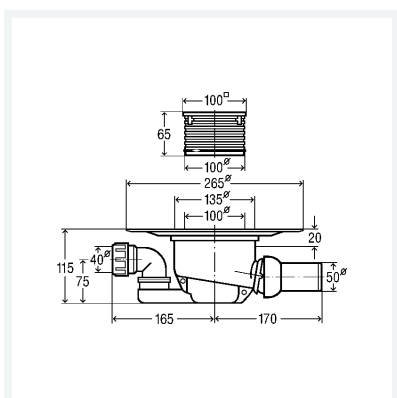
### Vybavení

otočný a výškově nastavitelný nástavec 100 x 100 mm, rám z plastu, zátka, rošt z ušlechtilé oceli 1.4301, utěšňovací příruba, vyjímatelný zápachový uzávěr, otočný přítok DN40, odtoková trubka s kulovým kloubem

**kontrola jakosti podle DIN EN 1253**

**model 4921.6**

**artikl 556 921**



## Vlastnosti

Třída zatížitelnosti	TZ	K = 300 kg
Odtokový výkon pro 10 mm (podle DIN EN 1253)	OV 10	0,66 l/s
Odtokový výkon pro 20 mm (podle DIN EN 1253)	OV 20	1,1 l/s
Odtokový výkon přítoku	OVP	1,2 l/s
Jmenovitá světlost	DN	50
Vodorovný odtok	OV	✓
Hmotnost	731 g	
Objem	12493 cm <sup>3</sup>	