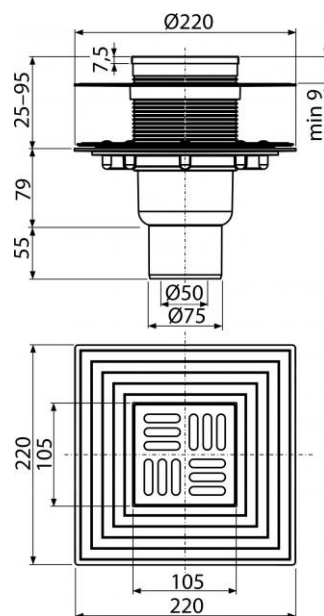


## APV2324

Podlahová vpust 105×105/50/75 mm přímá, mřížka nerez, nerezová příruba a límec 2. úrovně izolace, kombinovaná zápachová uzávěra



### Použití:

Pro vnitřní prostory, kde se neočekává časté využití vpusti (prádelny, kotelny, sklepy)  
Pro odvodnění v úrovni podlahy  
Pro bezbariérový přístup

### Vlastnosti:

- Nerezová mřížka 102x102x5 mm
- Výškově upravitelné hrdlo 25-95 mm
- Široký izolační límec pro napojení na hydroizolaci stavby
- Límec 2. úrovně izolace k napojení hydroizolační vrstvy pod dlažbou
- Nerezový límec pro pevné přichycení hydroizolační fólie nebo tkaniny hydroizolace stavby
- Přímé napojení na odpad Ø50/75 mm
- Mechanicky čistitelný sifon až po odpadní trubku
- Kombinovaná zápachová uzávěra SMART
- Vodní sloupec a mechanická klapka účinněji zabraňují pronikání zápachu z kanalizace
- Kompatibilita s dílci podlahových vpustí včetně vodní, suché a kombinované zápachové uzávěry SMART
- Materiál: polypropylen odolný proti mechanickému, chemickému a tepelnému poškození

### Normy:

ČSN EN 1253

### Rozsah dodávky:

- Tělo vpusti přímé Ø50/75 mm
- Hrdlo vpusti 105x105 mm
- Nerezová mřížka
- Kombinovaná zápachová uzávěra SMART
- Nerezová příruba + montážní set
- Límec 2. úrovně izolace vnitřní Ø105 mm
- Sada těsnění

## APV2324

Podlahová vpust 105×105/50/75 mm přímá, mřížka nerez, nerezová příruba a límec 2. úrovně izolace, kombinovaná zápa

### Objednací číslo:

Kód	EAN
APV2324	8595580518509

### Technické parametry:

- Průtok s vtokovou mřížkou 37 l/min
- Zápachová uzávěra 30 mm
- Třída zatížení K3 300 kg

### Záruka:

2/6 let

Hmotnost (kus)	1,1266 kg
Hmotnost (balení)	9,1448 kg
Hmotnost (paleta)	202,96 kg
Rozměr (kus)	230×190×230 mm
Rozměr (balení)	780×245×475 mm
Množství (balení)	8 ks
Množství (paleta)	160 ks