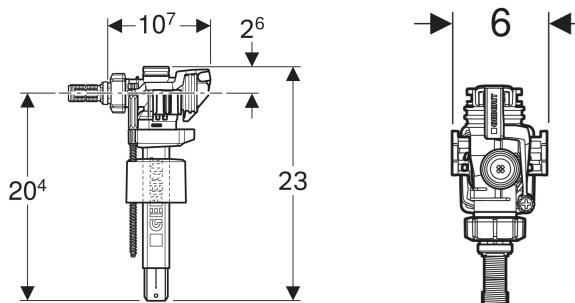


Napouštěcí ventil Geberit typ 383, pro splachovací nádržky pod omítku



ÚČEL POUŽITÍ

- Pro šedou vodu (dešťovou vodu) s hodnotou pH 6,0–9,5, pokud se používá filtrační zařízení
- Pro pitnou vodu

VLASTNOSTI

- Výška hladiny nastavitelná
- Závitová spojka z mosazi
- Přívod vody 3/8"

- Nízká hlučnost podle skupiny armatur I (DIN 4109)

TECHNICKÉ ÚDAJE

Tlak při průtoku	10–1000 kPa
Hlučnost armatury při tlaku 3 bar	7 dB(A)
Hlučnost armatur při tlaku 5 bar	13 dB(A)
Teplota skladování	≤ 40 °C
Teplota vody max.	25 °C

Průtok při tlaku 0,5 bar	0.06 l/s
Průtok při tlaku 3 bar	0.16 l/s
Minimální přetlak	10 kPa
Výpočtový průtok	0.09 l/s

ROZSAH DODÁVKY

- Filtr pro závitovou vsuvku / pancéřovou hadičku pro napouštěcí ventily typů 350 a 380
- Kónické svěrné šroubení

Pol. č.	B cm	H cm	T cm
240.705.00.5 Nové	6	23	10.7