

Pro servisního technika

## Návod k instalaci a údržbě



ecoTEC plus

VU, VUW

CZ

**Vydavatel/Výrobce**

**Vaillant GmbH**

Berghauser Str. 40 ■ D-42859 Remscheid  
Telefon 021 91 18-0 ■ Telefax 021 91 18-28 10  
info@vaillant.de ■ www.vaillant.de

 **Vaillant**

<b>Obsah</b>	7.13	Napouštění sifonu kondenzátu .....	23
	7.14	Nastavení plynu .....	24
	7.15	Kontrola funkce a těsnosti výrobku.....	25
<b>1 Bezpečnost .....</b>	<b>4</b>	<b>8 Přizpůsobení topnému systému.....</b>	<b>26</b>
1.1 Výstražná upozornění související s manipulací.....	4	8.1 Vyvolání diagnostických kódů .....	26
1.2 Potřebná kvalifikace obsluhy .....	4	8.2 Nastavení dílčího zatížení topení .....	26
1.3 Všeobecné bezpečnostní pokyny.....	4	8.3 Nastavení doby doběhu čerpadla a režimu čerpadla .....	26
1.4 Použití v souladu s určením .....	6	8.4 Nastavení maximální teploty na výstupu .....	26
1.5 Předpisy (směrnice, zákony, vyhlášky a normy).....	6	8.5 Nastavení regulace teploty na vstupu .....	26
1.6 Označení CE .....	8	8.6 Doba blokování hořáku.....	26
<b>2 Pokyny k dokumentaci .....</b>	<b>9</b>	8.7 Nastavení intervalu údržby .....	27
2.1 Řiďte se dodanou dokumentací.....	9	8.8 Nastavení výkonu čerpadla .....	27
2.2 Platnost návodu .....	9	8.9 Nastavení přepouštěcího ventilu .....	28
<b>3 Popis výrobku .....</b>	<b>9</b>	8.10 Nastavení solárního přehřívání teplé vody .....	28
3.1 Sériové číslo .....	9	8.11 Předání výrobku provozovateli .....	29
3.2 Údaje na typovém štítku .....	9	<b>9 Inspekce a údržba.....</b>	<b>29</b>
3.3 Montáž výrobku .....	9	9.1 Dodržování intervalů prohlídek a údržby .....	29
<b>4 Montáž .....</b>	<b>10</b>	9.2 Nákup náhradních dílů .....	29
4.1 Vybalení výrobku .....	10	9.3 Použití funkčního menu .....	29
4.2 Kontrola rozsahu dodávky .....	10	9.4 Provedení autodiagnostiky .....	29
4.3 Rozměry výrobku a připojovací rozměry .....	11	9.5 Demontáž kompaktního topného modulu.....	29
4.4 Minimální vzdálenosti a volné montážní prostory.....	11	9.6 Čištění výměníku tepla .....	30
4.5 Vzdálenosti od hořlavých součástí .....	12	9.7 Kontrola hořáku .....	31
4.6 Použití montážní šablony .....	12	9.8 Čištění sifonu kondenzátu .....	31
4.7 Zavěšení výrobku .....	12	9.9 Čištění sítka ve vstupu studené vody .....	31
4.8 Demontáž/montáž čelního krytu .....	12	9.10 Montáž kompaktního topného modulu .....	32
4.9 Demontáž/montáž bočního dílu (podle potřeby).....	13	9.11 Vypouštění výrobku .....	32
<b>5 Instalace.....</b>	<b>13</b>	9.12 Kontrola přednastaveného tlaku expanzní nádoby.....	32
5.1 Plynová instalace.....	13	9.13 Ukončení kontrolních a údržbových prací .....	32
5.2 Hydraulická instalace.....	14	<b>10 Odstranění závad.....</b>	<b>32</b>
5.3 Instalace odvodu spalin .....	16	10.1 Kontaktování servisního partnera.....	32
5.4 Elektrická instalace .....	17	10.2 Vyvolání servisních hlášení .....	32
<b>6 Obsluha.....</b>	<b>19</b>	10.3 Zobrazení chybových kódů.....	32
6.1 Koncepce ovládání výrobku .....	19	10.4 Zobrazení paměti závad .....	33
6.2 Live Monitor (stavové kódy).....	19	10.5 Vrácení paměti závad do původního stavu .....	33
6.3 Testovací programy .....	19	10.6 Provedení diagnostiky .....	33
<b>7 Uvedení do provozu .....</b>	<b>19</b>	10.7 Použití testovacích programů .....	33
7.1 Servisní pomůcky .....	19	10.8 Vrácení parametrů na výrobní nastavení .....	33
7.2 Zapnutí výrobku .....	19	10.9 Příprava opravy .....	33
7.3 Procházení průvodce instalací .....	19	10.10 Výměna vadných součástí.....	33
7.4 Nové spuštění průvodce instalací.....	20	10.11 Ukončení opravy.....	37
7.5 Vyvolání konfigurace zařízení a diagnostického menu.....	20	<b>11 Odstavení z provozu .....</b>	<b>38</b>
7.6 Provedení kontroly plynu .....	20	11.1 Odstavení výrobku z provozu .....	38
7.7 Použití testovacích programů .....	21	<b>12 Recyklace a likvidace.....</b>	<b>38</b>
7.8 Úprava topné vody.....	22	12.1 Recyklace, resp. likvidace obalu a výrobku.....	38
7.9 Zobrazení plnicího tlaku.....	22	<b>13 Zákaznické služby.....</b>	<b>38</b>
7.10 Zabránění nedostatečnému tlaku vody .....	22	13.1 Zákaznické služby .....	38
7.11 Napouštění a odvzdušnění topného systému .....	23	<b>Příloha .....</b>	<b>39</b>
7.12 Napouštění a odvzdušnění systému teplé vody .....	23	<b>A Struktura menu úrovně pro instalatéry – přehled .....</b>	<b>39</b>
		<b>B Diagnostické kódy – přehled .....</b>	<b>41</b>

<b>C</b>	<b>Kontrolní a údržbové práce – přehled .....</b>	<b>44</b>
<b>D</b>	<b>Stavové kódy – přehled.....</b>	<b>45</b>
<b>E</b>	<b>Chybové kódy – přehled .....</b>	<b>47</b>
<b>F</b>	<b>Schémata zapojení .....</b>	<b>50</b>
F.1	Schéma zapojení VU.....	50
F.2	Schéma zapojení VUW.....	51
<b>G</b>	<b>Technické údaje .....</b>	<b>52</b>
	<b>Rejstřík .....</b>	<b>57</b>

## 1 Bezpečnost

### 1.1 Výstražná upozornění související s manipulací

#### Klasifikace výstražných upozornění souvisejících s manipulací

Výstražná upozornění související s manipulací jsou pomocí výstražných značek a signálních slov odstupňována podle závažnosti možného nebezpečí:

#### Výstražné značky a signální slova



##### Nebezpečí!

Bezprostřední ohrožení života nebo nebezpečí závažného zranění osob



##### Nebezpečí!

Nebezpečí úrazu elektrickým proudem



##### Varování!

Nebezpečí lehkých zranění osob



##### Pozor!

Riziko věcných nebo ekologických škod

### 1.2 Potřebná kvalifikace obsluhy

Neodborné práce na výrobku mohou způsobit věcné škody na celkové instalaci a v důsledku i zranění osob.

- ▶ Práce na výrobku provádějte pouze v případě, že jste autorizovaným servisním technikem.

### 1.3 Všeobecné bezpečnostní pokyny

#### 1.3.1 Nebezpečí v důsledku chybné manipulace

Při chybné manipulaci mohou vznikat nepředvídatelné nebezpečné situace.

- ▶ Tento návod si pečlivě přečtěte.
- ▶ Při všech činnostech při obsluze výrobku dodržujte všeobecné bezpečnostní a výstražné pokyny.
- ▶ Při obsluze výrobku dodržujte všechny platné předpisy.

#### 1.3.2 Nebezpečí ohrožení života v důsledku unikajícího plynu

Při zápachu plynu v budovách:

- ▶ Vyhýbejte se prostorům se zápachem plynu.

- ▶ Pokud možno úplně otevřete dveře a okna a zajistěte průvan.
- ▶ Zabraňte přítomnosti otevřeného plamene (např. zapalovač, zápalky).
- ▶ Nekuřte.
- ▶ Nepoužívejte žádné elektrické vypínače, síťové zástrčky, zvonky, telefony a jiná domovní hovorová zařízení.
- ▶ Uzavřete hlavní uzávěr plynu.
- ▶ Pokud možno uzavřete plynový kohout výrobku.
- ▶ Voláním nebo klepáním varujte obyvatele domu.
- ▶ Opusťte okamžitě budovu a zabraňte vstupu třetích osob.
- ▶ Z prostoru mimo budovu informujte hasiče a policii.
- ▶ Z telefonní přípojky mimo budovu uvědomte pohotovostní službu plynárenského podniku.

#### 1.3.3 Nebezpečí ohrožení života v důsledku uzavřeného nebo netěsného odvodu spalin

V důsledku chyby instalace, poškození, manipulace, nepřípustného místa instalace apod. může unikat plyn a způsobit otravu.

Při zápachu spalin v budovách:

- ▶ Otevřete úplně všechny přístupné dveře a okna a postarejte se o průvan.
- ▶ Vypněte výrobek.
- ▶ Zkontrolujte odvod spalin ve výrobku a vedení spalin.

#### 1.3.4 Nebezpečí otravy a popálení unikajícími horkými spalinami!

Unikající horké spaliny mohou způsobit otravy a popálení, je-li výrobek provozován s neúplně namontovaným nebo otevřeným přívodem vzduchu / odvodem spalin nebo při vnitřních netěsnostech s otevřeným čelním krytem.

- ▶ Při uvedení do provozu i v trvalém provozu provozujte výrobek pouze s namontovaným a uzavřeným čelním krytem a s úplně namontovaným přívodem vzduchu / odvodem spalin.
- ▶ Výrobek může být se sejmutým čelním krytem provozován výhradně pro kontrolní účely, jako např. zkouška tlaku plynu,

pouze na krátkou dobu a pouze s úplně namontovaným přívodem vzduchu / odvodem spalin.

### 1.3.5 Nebezpečí ohrožení života u skříňových krytů

Skříňový kryt může u výrobku provozovaného v závislosti na vzduchu v místnosti způsobit nebezpečné situace.

- ▶ Při instalaci krytu výrobku dodržujte prováděcí předpisy.
- ▶ Zajistěte, aby byl výrobek dostatečně zásoben spalovacím vzduchem.

### 1.3.6 Nebezpečí ohrožení života výbušnými a hořlavými látkami

- ▶ V místě instalace výrobku nepoužívejte ani neskladujte žádné výbušné ani hořlavé látky (např. benzín, papír, barvy).

### 1.3.7 Nebezpečí ohrožení života v důsledku chybějících bezpečnostních zařízení

Schémata obsažená v tomto dokumentu nezobrazují všechna bezpečnostní zařízení nezbytná pro odbornou instalaci.

- ▶ Instalujte nezbytná bezpečnostní zařízení.
- ▶ Dodržujte příslušné předpisy, normy a směrnice.

### 1.3.8 Nebezpečí popálení a opaření horkými součástmi!

Na kompaktním topném modulu a na všech součástech vedoucích vodu vzniká nebezpečí popálení a opaření.

- ▶ Na součástech pracujte, až vychladnou.

### 1.3.9 Nebezpečí ohrožení života unikajícími spalinami

Provozujete-li výrobek s prázdným sifonem kondenzátu, mohou spaliny unikat do místnosti.

- ▶ Zajistěte, aby byl sifon kondenzátu pro provoz výrobku vždy naplněný.

### 1.3.10 Nebezpečí opaření horkou pitnou vodou

Na místech odběru teplé vody hrozí při teplotách teplé vody nad 60 °C nebezpečí opaření. Malé děti a starší lidé mohou být ohroženi již při nižších teplotách.

- ▶ Zvolte proto přiměřenou požadovanou teplotu.

### 1.3.11 Riziko věcných škod způsobených nevhodným nástrojem

- ▶ Při dotahování nebo povolování šroubových spojů používejte správné nářadí.

### 1.3.12 Poškození mrazem v důsledku nesprávného místa instalace

Za mrazu vzniká nebezpečí poškození výrobku i celého topného systému.

- ▶ Při výběru místa instalace dbejte na to, abyste výrobek neinstalovali v prostorech ohrožených mrazem.
- ▶ Vysvětlete provozovateli, jak může chránit výrobek před mrazem.

### 1.3.13 Škoda způsobená mrazem kvůli výpadku proudu

Při výpadku proudu nelze vyloučit, že budou dílčí oblasti topného systému poškozeny mrazem.

- ▶ Zajistěte, aby byl výrobek za silného mrazu provozuschopný, např. pomocí záložního agregátu.

### 1.3.14 Riziko poškození korozí v důsledku nevhodného spalovacího a okolního vzduchu

Spreje, rozpouštědla, čisticí prostředky s obsahem chlóru, barvy, lepidla, sloučeniny amoniaku, prach atd. mohou vést ke korozi výrobku i přívodu vzduchu a odvodu spalin.

- ▶ Zajistěte, aby v přívodu spalovacího vzduchu nikdy nebyl fluór, chlór, síra, prach atd.
- ▶ Zajistěte, aby se na místě instalace neskladovaly žádné chemické látky.
- ▶ Zajistěte, aby nebyl spalovací vzduch přiváděn starými kouřovody olejových kotlů.
- ▶ Chcete-li výrobek instalovat v kadeřnických salónech, natěračských či truhlářských dílnách, čisticích provozech apod., zvolte samostatný instalační prostor, kde je zaručeno zásobování spalovacím vzduchem, který technicky neobsahuje žádné chemické látky.



## 1.3.15 Riziko věcných škod v důsledku použití zkušební spreje

Zkušební sprej ucpe filtr snímače hmotnostního toku na zařízení Venturi, a zničí tím snímač hmotnostního toku.

- ▶ Nestříkejte při opravě zkušební sprej na krycí čepičku na filtru Venturi.

## 1.3.16 Riziko věcných škod na vlnité plynové trubce

Vlnitá plynová trubka může být poškozena zatížením určitou hmotností.

- ▶ Kompaktní topný modul nezavěšujte např. při údržbě na pružnou vlnitou plynovou trubku.

## 1.4 Použití v souladu s určením

Při neodborném používání nebo použití v rozporu s určením může dojít k ohrožení zdraví a života uživatele nebo třetích osob, resp. k poškození výrobku a k jiným věcným škodám.

Výrobek je určen jako zdroj tepla pro uzavřené teplovodní systémy topení a ohřev teplé vody. Výrobky uvedené v tomto návodu smějí být instalovány a provozovány pouze s příslušenstvím uvedeným v příslušném návodu k montáži přívodu vzduchu/odvodu spalin.

Použití v souladu s určením zahrnuje:

- dodržování příložených návodů k obsluze, instalaci a údržbě výrobků Vaillant a ostatních součástí a komponent zařízení
- instalaci a montáž v souladu se schválením výrobků a systému
- dodržování všech podmínek prohlídek a údržby uvedených v návodech.

Použití výrobku ve vozidlech, např. mobilních domech nebo obytných vozech, se považuje za použití v rozporu s určením.

Za vozidla nejsou považovány takové jednotky, které jsou trvale a nepohyblivě instalovány (tzv. pevná instalace).

Jiné použití, než je popsáno v tomto návodu, nebo použití, které přesahuje zde popsáný účel, je považováno za použití v rozporu s určením.

Za použití v rozporu s určením je považováno také každé bezprostřední komerční a průmyslové použití.

Na škody vzniklé v důsledku použití v rozporu s určením neposkytuje výrobce/distributor žádnou záruku. Riziko nese samotný uživatel.

**POZOR!** Jakékoliv zneužití či nedovolené použití je zakázáno.

## 1.5 Předpisy (směrnice, zákony, vyhlášky a normy)

Bezpečnostní předpisy, směrnice a normy, které je nutno dodržet při umístění, instalaci a provozování plynového kondenzačního spotřebiče Vaillant.

1. Instalaci kotlů a jejich údržbu smí provádět pouze odborná firma s platným oprávněním. Na instalaci musí být zpracován samostatný projekt, který nesmí být v rozporu s ustanovením následujících předpisů a norem:

### 1.1 K plynovému rozvodu

- ČSN EN 677 Kotle na plyná paliva pro ústřední vytápění - Zvláštní požadavky na kondenzační kotle s jmenovitým tepelným příkonem nejvýše 70 kW
- ČSN EN 15417 Kotle na plyná paliva pro ústřední vytápění - Zvláštní požadavky na kondenzační kotle s jmenovitým tepelným příkonem větším než 70 kW, nejvýše však 1000 kW
- ČSN EN 15001-1 Zásobování plynem - Plynovody s provozním tlakem vyšším než 0,5 bar pro průmyslové využití a plynovody s provozním tlakem vyšším než 5 bar pro průmyslové a neprůmyslové využití - Část 1: Podrobné funkční požadavky pro projektování, materiály, stavbu, kontrolu a zkoušení
- ČSN EN 12007 - 1,2,3,4,5 Zásobování plynem - Plynovody s nejvyšším provozním tlakem do 16 barů včetně
- ČSN EN 1775 – Zásobování plynem – Plynovody v budovách-



Nejvyšší provozní tlak = 5 bar –  
Provozní požadavky

- ČSN 38 6462 Zásobování plynem - LPG - Tlakové stanice, rozvod a použití
  - ČSN 07 0703 – Kotelny se zařízeními na plynná paliva
  - ČSN 38 6405 – Plynová zařízení. Zásady provozu
  - 458/2000 Sb. Zákon o podmínkách podnikání a o výkonu státní správy v energetických odvětvích a o změně některých zákonů (energetický zákon)
  - 85/1978 Sb. Vyhláška Českého úřadu bezpečnosti práce o kontrolách, revizích a zkouškách plynových zařízení
  - 21/1979 Sb. Vyhláška Českého úřadu bezpečnosti práce a Českého báňského úřadu, kterou se určují vyhrazená plynová zařízení a stanoví některé podmínky k zajištění jejich bezpečnosti
  - 207 /1991 Sb. Vyhláška Českého úřadu bezpečnosti práce, kterou se mění a doplňuje vyhláška Českého úřadu bezpečnosti práce č. 48/1982 Sb., kterou se stanoví základní požadavky k zajištění bezpečnosti práce a technických zařízení, ve znění vyhlášky č. 324/1990 Sb.
- 1.2 K otopné soustavě
- ČSN 06 0310 – Ústřední vytápění, projektování a montáž
  - ČSN 06 0830 – Tepelné soustavy v budovách - Zabezpečovací zařízení
  - ČSN 07 7401 – Voda a pára pro tepelná energetická zařízení s pracovním tlakem páry do 8 MPa
  - 91/1993 Sb. Vyhláška Českého úřadu bezpečnosti práce k zajištění bezpečnosti práce v nízkotlakových kotelnách
- 1.3 K elektrické síti
- ČSN 33 2180 – Elektrotechnické předpisy ČSN. Připojování elektrických přístrojů a spotřebičů
  - ČSN 33 2000-1 ed. 2 Elektrické instalace nízkého napětí - Část 1: Základní hlediska, stanovení základních charakteristik, definice
  - ČSN EN 60446 ed. 2 Základní a bezpečnostní zásady pro rozhraní člověk-stroj, značení a identifikaci - Označování vodičů barvami nebo písmeny a číslicemi
  - ČSN 33 0165 – Elektrotechnické předpisy. Značení vodičů barvami nebo číslicemi. Prováděcí ustanovení
  - ČSN 33 2350 – Elektrotechnické předpisy. Předpisy pro elektrická zařízení ve ztížených klimatických podmínkách
  - ČSN 34 0350 ed.2 Bezpečnostní požadavky na pohyblivé přívody a šňůrová vedení
  - ČSN 33 1500 – Elektrotechnické předpisy. Revize elektrických zařízení
  - ČSN EN 55014-1 ed. 3 Elektromagnetická kompatibilita - Požadavky na spotřebiče pro domácnost, elektrické nářadí a podobné přístroje - Část 1: Emise
  - ČSN EN 55014-2 Elektromagnetická kompatibilita - Požadavky na spotřebiče pro domácnost, elektrické nářadí a podobné přístroje - Část 2: Odolnost - Norma skupiny výrobků
  - ČSN EN 60335-1 Bezpečnost elektrických spotřebičů pro domácnost a podobné účely - Část 1: Všeobecné požadavky
  - ČSN EN 60335-1 ed. 2 Elektrické spotřebiče pro domácnost a podobné účely - Bezpečnost - Část 1: Všeobecné požadavky
- 1.4 Na komín
- ČSN 73 4201 – Komíny a kouřovody - Navrhování, provádění a připojování spotřebičů paliv

- 205/2005 Sb. Vyhláška o zjišťování emisí ze stacionárních zdrojů a o provedení některých dalších ustanovení zákona o ochraně ovzduší Kotle jsou určeny pro umístění v prostorech v prostředí dle ČSN 33 2000-1 ed.2. Je nutno respektovat ČSN 06 1008 – Požární bezpečnost tepelných zařízení
- ČSN EN 13501-1 + A1 Požární klasifikace stavebních výrobků a konstrukcí staveb - Část 1: Klasifikace podle výsledků zkoušek reakce na oheň

Kotel může být instalován a bezpečně používán v základním prostředí podle ČSN podle ČSN 33 2000 1 ed.2. Za okolností vedoucích k nebezpečí přechodného vzniku hořlavých plynů nebo par, při pracích při nichž by mohlo vzniknout přechodné nebezpečí požáru nebo výbuchu (například lepení linolea, PVC a pod.) musí být kotel včas před vznikem nebezpečí vyřazen z provozu.

Kotel může být umístěn v místnosti s dostatečným větráním dle ČSN 07 0703. Kotle byly odzkoušeny dle ČSN EN 297, popř. ČSN 07 0240. Citace výše uvedených předpisů je platná k 1.2. 2012.

## 1.6 Označení CE



Označením CE se dokládá, že výrobky podle typového štítku splňují základní požadavky všech použitelných směrnic.

Prohlášení o shodě je k nahlédnutí u výrobce.



## 2 Pokyny k dokumentaci

### 2.1 Řiďte se dodanou dokumentací

- Bezpodmínečně dodržujte všechny návody k obsluze a instalaci, které jsou připojeny ke komponentám zařízení.

### 2.2 Platnost návodu

Tento návod platí výhradně pro tyto zdroje tepla, které jsou dále označovány jako „výrobek“:

#### Typy a čísla výrobků ecoTEC plus

VU INT II 146/5-5	0010011737
VU INT II 206/5-5	0010011738
VU INT II 256/5-5	0010011739
VU INT II 306/5-5	0010011740
VU INT II 356/5-5	0010011741
VUW INT II 246/5-5	0010011742
VUW INT II 306/5-5	0010011743
VUW INT II 346/5-5	0010011744

Číslo výrobku je uvedeno na typovém štítku (→ Strana 9).

## 3 Popis výrobku

### 3.1 Sériové číslo

Sériové číslo je uvedeno na štítku umístěném za předním krytem na spodní straně výrobku a na typovém štítku.



#### Pokyn

Sériové číslo můžete rovněž zobrazit na displeji výrobku (viz návod k obsluze).

### 3.2 Údaje na typovém štítku

Typový štítek je z výroby umístěn na spodní straně výrobku.

Údaj na typovém štítku	Význam
Sériové číslo	k identifikaci; 7. až 16. číslice = číslo výrobku
VU...	Vaillant Závěsný plynový kotel pro topení
VUW...	Vaillant Závěsný plynový kotel pro topení a ohřev teplé vody
ecoTEC plus	Označení výrobku
2H, G20 – 20 mbar (2,0 kPa)	Skupina plynů z výroby a tlak připojení plynu
Kat. (např. II <sub>2H3P</sub> )	Přípustná kategorie plynu
Typ (např. C <sub>13</sub> )	Přípustné přípojky odvodu spalin
PMS (např. 3 bar (0,3 MPa))	Přípustný celkový přetlak - topný provoz
PMW (např. 10 bar (1 MPa))	Přípustný celkový přetlak - ohřev teplé vody
T <sub>max.</sub> (např. 85 °C)	Max. teplota na výstupu
ED 92/42	aktuální směrnice o účinnosti splněna na 4*
230 V 50 Hz	Elektrické připojení

Údaj na typovém štítku	Význam
(např. 100) W	max. elektrický příkon
IP (např. X4D)	Krytí
	Topný režim
	Ohřev teplé vody
P	Rozsah jmenovitého tepelného výkonu
Q	Rozsah tepelného zatížení
D	Jmenovité odebrané množství teplá voda
Označení CE	Výrobek vyhovuje evropským normám a směrnicím.
	odborná likvidace výrobku

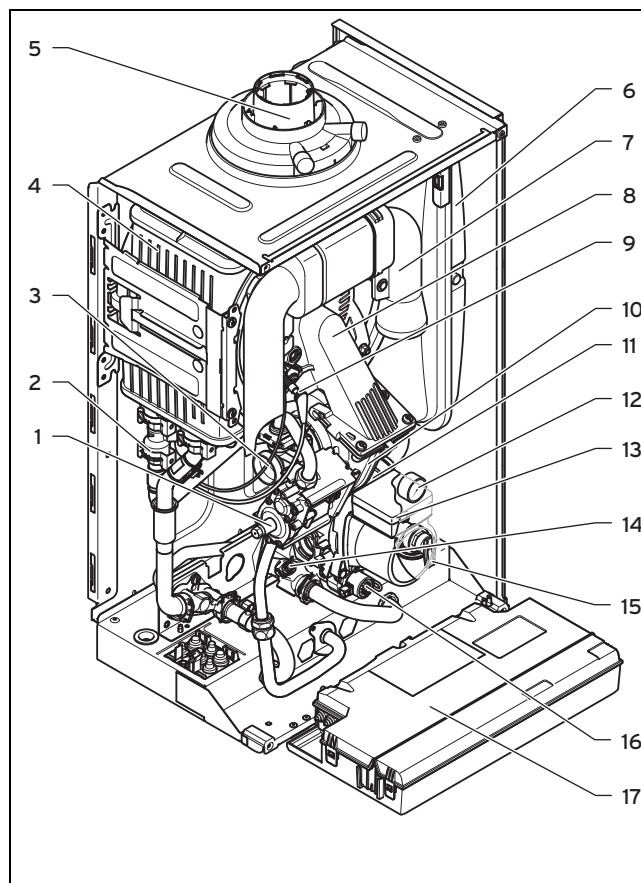


#### Pokyn

Přesvědčte se, že výrobek odpovídá skupině plynů na místě instalace.

## 3.3 Montáž výrobku

### 3.3.1 Funkční prvky VU

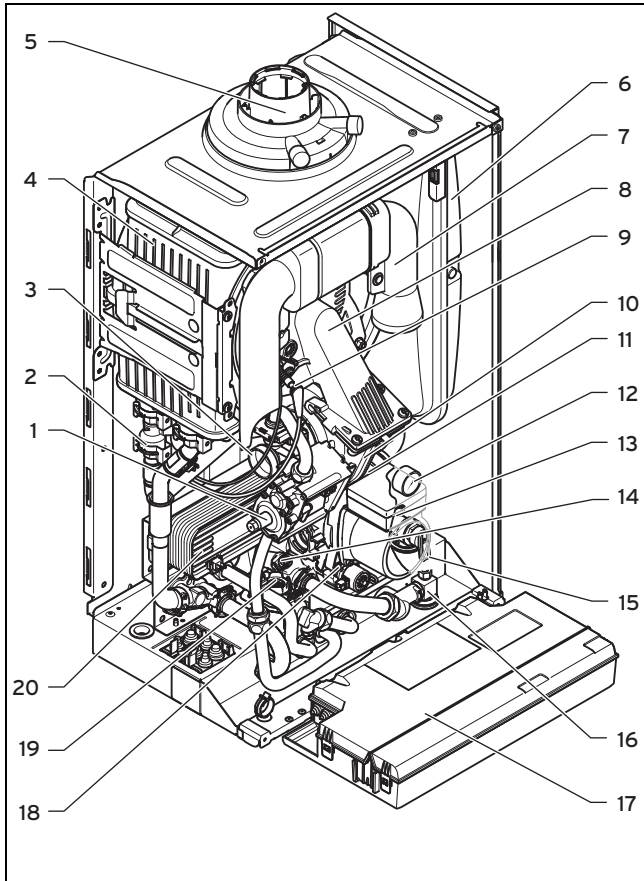


- |  |                          |
|--|--------------------------|
| 1 Plynová armatura                               | 6 Expanzní nádoba        |
| 2 Snímač tlaku vody                              | 7 Trubka přívodu vzduchu |
| 3 Venturiho systém se snímačem hmotnostního toku | 8 Kompaktní topný modul  |
| 4 Výměník tepla                                  | 9 Zapalovací elektroda   |
| 5 Přípojka pro přívod vzduchu / odvod spalin     | 10 Ventilátor            |
|  | 11 Rychloodvzdušňovač    |

## 4 Montáž

- |                       |                                |
|-----------------------|--------------------------------|
| 12 Manometr           | 15 Bezpečnostní ventil         |
| 13 Interní čerpadlo   | 16 Trojcestný přepínací ventil |
| 14 Přepouštěcí ventil | 17 Panel elektroniky           |

### 3.3.2 Funkční prvky VUW



- |  |                                      |
|--|--------------------------------------|
| 1 Plynová armatura                               | 11 Rychloodvzdušňovač                |
| 2 Snímač tlaku vody                              | 12 Manometr                          |
| 3 Venturiho systém se snímačem hmotnostního toku | 13 Interní čerpadlo                  |
| 4 Výměník tepla                                  | 14 Přepouštěcí ventil                |
| 5 Přípojka pro přívod vzduchu / odvod spalin     | 15 Bezpečnostní ventil               |
| 6 Expanzní nádoba                                | 16 Napouštěcí zařízení               |
| 7 Trubka přívodu vzduchu                         | 17 Panel elektroniky                 |
| 8 Kompaktní topný modul                          | 18 Trojcestný přepínací ventil       |
| 9 Zapalovací elektroda                           | 19 Snímač oběžného kola (teplá voda) |
| 10 Ventilátor                                    | 20 Sekundární výměník tepla          |

## 4 Montáž

### 4.1 Vybalení výrobku

1. Vyjměte výrobek z balení.
2. Odstraňte ochranné fólie ze všech částí výrobku.

### 4.2 Kontrola rozsahu dodávky

- Zkontrolujte úplnost a neporušenost dodávky.

#### 4.2.1 Rozsah dodávky

Platí pro: VU

Množství	Označení
1	Zdroj tepla
1	Montážní sada s tímto obsahem:
1	- Držák kotle
1	- Připojovací trubka pojistný ventil
1	- Svěrné šroubení plyn, 15 mm
2	- Uzavírací kohout
2	- Připojovací kus 22 mm
2	- Sáček s drobnými součástmi
1	Montážní šablona
1	Odtoková hadice kondenzátu
1	Příslušná dokumentace

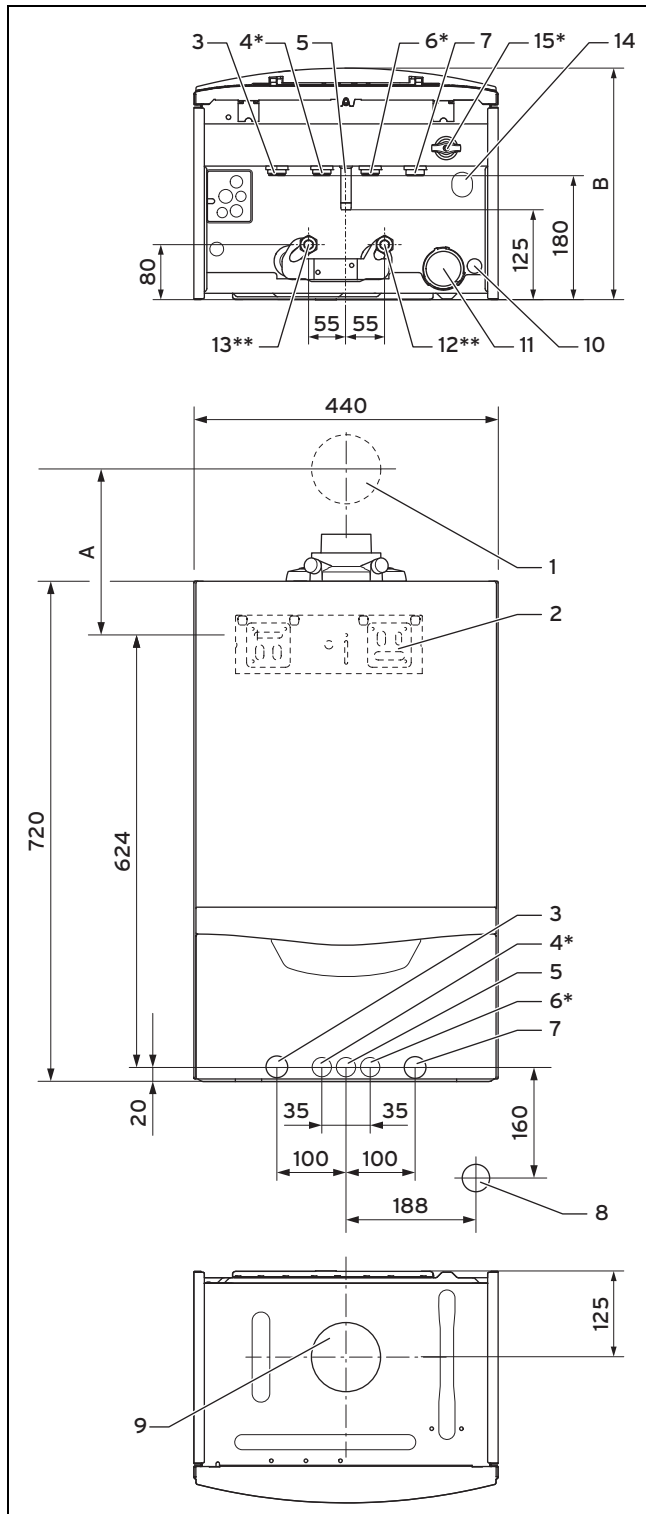
#### 4.2.2 Rozsah dodávky

Platí pro: VUW

Množství	Označení
1	Zdroj tepla
1	Montážní sada s tímto obsahem:
1	- Držák kotle
1	- Připojovací trubka pojistný ventil
1	- Svěrné šroubení plyn, 15 mm
2	- Uzavírací kohout
1	- Ventil (přípojka studené vody)
1	- Připojovací trubka teplá voda
1	- Připojovací kus 22 mm (přípojka výstupního a vstupního potrubí)
1	- Přibalené příslušenství
2	- Sáček s drobnými součástmi
1	Montážní šablona
1	Odtoková hadice kondenzátu
1	Příslušná dokumentace

### 4.3 Rozměry výrobku a připojovací rozměry

#### Rozměry výrobku a připojovací rozměry



- |   |   |
|---|---|
| 1 Stěnová průchodka přívod vzduchu / odvod spalin | 7 Vstupní potrubí (Ø 22 × 1,5)                      |
| 2 Držák kotle                                     | 8 Přípojka odtoková výlevka / sifon na kondenzát R1 |
| 3 Výstupní potrubí (Ø 22 × 1,5)                   | 9 Přípojka přívod vzduchu / odvod spalin            |
| 4 Přípojka teplé vody (Ø 15 × 1,5)                | 10 Přípojka odtok kondenzátu Ø 19 mm                |
| 5 Plynová přípojka (Ø 15 × 1,5)                   | 11 Sifon kondenzátu                                 |
| 6 Přípojka studené vody (Ø 15 × 1,5)              |   |

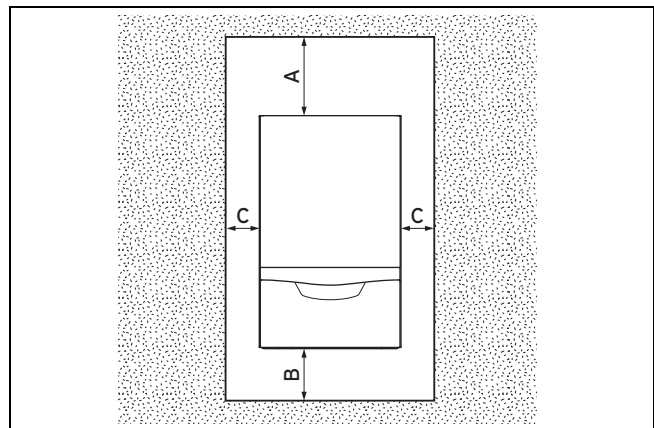
- |                             |   |
|-----------------------------|---|
| 12 Vývod zásobníku Ø 15 mm  | 14 Přípojka odtokové potrubí pojistný ventil topení Ø 15 mm |
| 13 Přívod zásobníku Ø 15 mm | 15 Napouštěcí zařízení                                      |
|                             | * pouze VUW   |
|                             | ** pouze VU   |

Rozměr A zjistíte z přiložené montážní šablony.

#### Montážní hloubka, rozměr B

VU INT II 146/5-5	338 mm
VU INT II 206/5-5	338 mm
VU INT II 256/5-5	338 mm
VU INT II 306/5-5	338 mm
VU INT II 356/5-5	406 mm
VUW INT II 246/5-5	338 mm
VUW INT II 306/5-5	338 mm
VUW INT II 346/5-5	372 mm

#### 4.4 Minimální vzdálenosti a volné montážní prostory



- |  |                                |
|--|--------------------------------|
| A 165 mm (přívod vzduchu / odvod spalin Ø 60/100 mm) | B 180 mm; optimálně cca 250 mm |
| 275 mm (přívod vzduchu / odvod spalin Ø 80/125 mm)   | C 5 mm; optimálně cca 50 mm    |

► Při použití příslušenství dbejte na minimální vzdálenosti / volné montážní prostory.



#### Pokyn

Při dostatečné boční vzdálenosti (nejméně 50 mm) můžete pro usnadnění údržby nebo opravy demontovat také boční díly.

## 4 Montáž

### 4.5 Vzdálenosti od hořlavých součástí

Vzdálenost výrobku od součástí z hořlavých hmot není nutná, protože při jmenovitém tepelném výkonu výrobku nevzniká vyšší teplota než maximální přípustná teplota 85 °C.

### 4.6 Použití montážní šablony

1. Vyrovnajte montážní šablonu svisle na místě montáže.
2. Upevněte šablonu na stěnu.
3. Vyznačte na stěně všechna místa potřebná pro instalaci.
4. Sejměte montážní šablonu ze stěny.
5. Vyvrtejte všechny potřebné otvory.
6. Proveďte příp. všechny potřebné průrazy.

### 4.7 Zavěšení výrobku

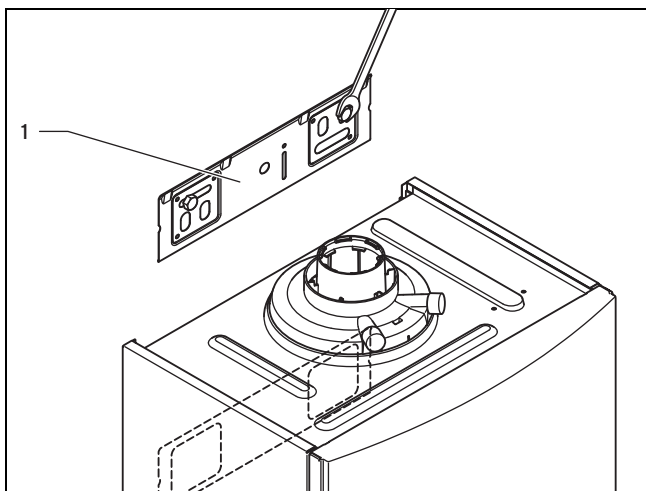


#### Nebezpečí!

#### Nebezpečí při nedostatečném upevnění

Použitý upevňovací materiál musí odpovídat vlastnostem stěny. V opačném případě se může výrobek na stěně uvolnit a spadnout na zem. Netěsnosti na připojeních mohou znamenat nebezpečí ohrožení života.

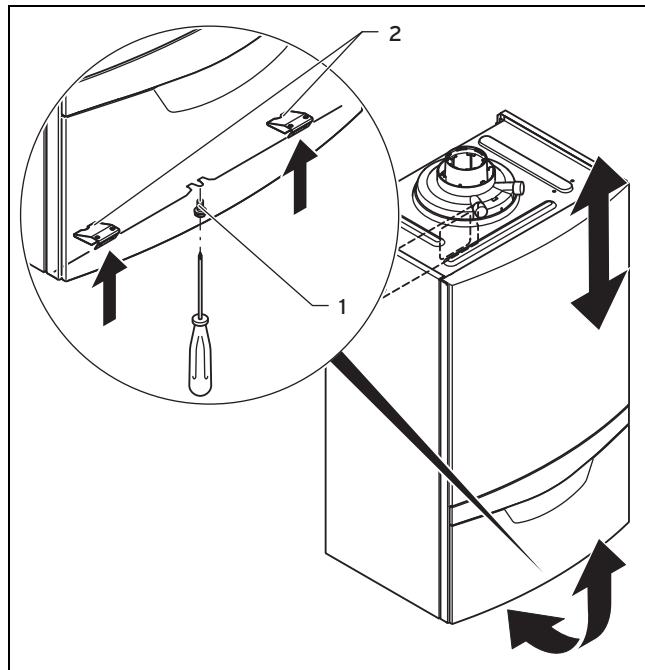
- ▶ Zajistěte, aby měla stěna dostatečnou nosnost pro provozní hmotnost výrobku.
- ▶ Použijte upevňovací materiál podle vlastností stěny.
- ▶ Použijte příp. samostatný podstavec.



1. Namontujte na stěnu držák kotle (1).
2. Zavěste výrobek shora za závěsný třmen na držák kotle.

### 4.8 Demontáž/montáž čelního krytu

#### 4.8.1 Demontáž čelního krytu



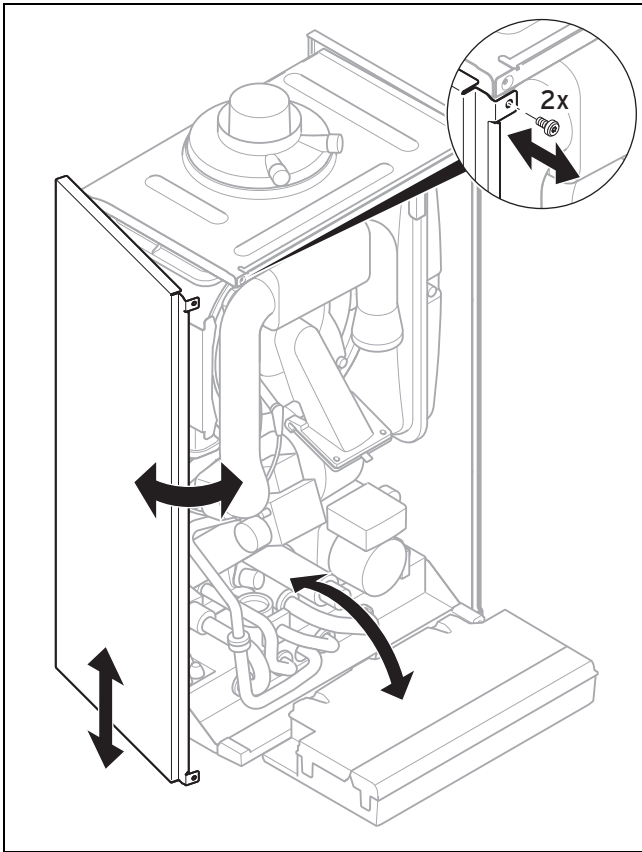
1. Uvolněte šroub (1).
2. Stiskněte obě svorky (2), aby se čelní kryt uvolnil.
3. Odtáhněte čelní kryt na spodním okraji dopředu.
4. Zvedněte čelní kryt nahoru z držáku.

#### 4.8.2 Montáž čelního krytu

1. Nasaďte čelní kryt na horní držáky.
2. Zatlačte čelní kryt na výrobek, aby obě svorky (2) na čelním krytu zapadly.
3. Upevněte čelní kryt dotažením šroubu (1).

## 4.9 Demontáž/montáž bočního dílu (podle potřeby)

### 4.9.1 Demontáž bočního dílu



#### Pozor!

#### Riziko věcných škod způsobených mechanickou deformací!

Demontujete-li **oba** boční díly, může se výrobek mechanicky deformovat, což může poškodit např. potrubí, které může být netěsné.

- ▶ Demontujte vždy **pouze jeden** boční díl, nikdy oba boční díly současně.

1. Odklopte panel elektroniky dopředu.
2. Přidržte boční díl, aby nespadol na zem, a vyšroubujte oba šrouby nahoře a dole.
3. Vyklopte boční díl ven a vyjměte jej směrem dolů.

### 4.9.2 Montáž bočního dílu

1. Nasadte boční díl do otvorů v zadní stěně.
2. Posuňte boční díl nahoru, přidržte jej a otočte jej na výrobek.
3. Zašroubujte oba šrouby nahoře a dole na bočním dílu.
4. Vyklopte panel elektroniky nahoru.

## 5 Instalace



#### Nebezpečí!

#### Nebezpečí výbuchu nebo opaření v důsledku neodborné instalace!

Pnutí v připojovacím potrubí může způsobit netěsnosti.

- ▶ Dbejte na to, aby připojovací potrubí bylo namontováno bez pnutí.



#### Pozor!

#### Riziko věcných škod způsobených znečištěným vedením!

Cizí tělesa jako pozůstatky po sváření, zbytky těsnění nebo nečistoty v připojovacích potrubích mohou poškodit výrobek.

- ▶ Před instalací připojovací potrubí důkladně profoukněte resp. propláchněte.

Těsnění z materiálů na bázi gumy se mohou deformovat a způsobit tlakové ztráty. Doporučujeme používat těsnění z vláknitého materiálu na bázi lepenky.

### 5.1 Plynová instalace

#### 5.1.1 Důležité pokyny pro provoz na propan

Výrobek je ve stavu při dodání přednastaven pro provoz se skupinou plynů, která je uvedena na typovém štítku. Máte-li výrobek na zemní plyn, musíte jej přestavět pro provoz na propan. K tomu potřebujete sadu ke změně nastavení.

##### 5.1.1.1 Instalace pod úrovní země



#### Nebezpečí!

#### Nebezpečí ohrožení života v důsledku netěsností při instalaci pod povrchem země!

Je-li výrobek instalován pod povrchem země, hromadí se při netěsnostech při zemi propan. V tomto případě vzniká nebezpečí výbuchu.

- ▶ Zajistěte, aby propan v žádném případě nemohl unikat z výrobku a plynového rozvodu. Instalujte například externí magnetický ventil.

- ▶ Při instalaci výrobku v prostorech pod úrovní země je třeba dodržovat vnitrostátní předpisy a směrnice.

## 5 Instalace

### 5.1.1.2 Poruchové vypnutí v důsledku špatného odvodušnění nádoby na kapalný plyn

V případě špatně odvodušněné nádrže mohou vznikat problémy se zapalováním.

Při nové instalaci zařízení dbejte na tyto skutečnosti:

- ▶ Před instalací výrobku se přesvědčte o tom, že je plynová nádoba odvodušněná.
- ▶ Obráťte se na firmu, která nádrž plnila, resp. na dodavatele zkapalněného plynu.

### 5.1.1.3 Poruchové vypnutí v důsledku špatného druhu zkapalněného plynu

Použití špatného druhu plynu může vést k vypnutí výrobku v důsledku závady. Dále mohou ve výrobku vznikat zvuky při zapalování a spalování.

- ▶ Používejte výhradně propan G 31.

### 5.1.2 Plynová instalace

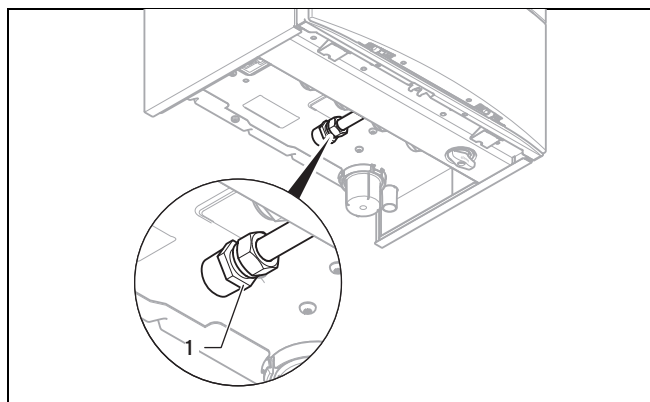


#### Pozor!

#### Riziko věcných škod způsobených zkouškou těsnosti plynu!

Zkoušky těsnosti plynu mohou při zkušebním tlaku > 1,1 kPa (110 mbar) způsobit škody na plynové armatuře.

- ▶ Přivádíte-li při zkouškách těsnosti plynu ve výrobku tlak i do plynového rozvodu a plynové armatury, používejte max. zkušební tlak 1,1 kPa (110 mbar).
- ▶ Nemůžete-li zkušební tlak omezit na 1,1 kPa (110 mbar), zavřete před zkouškou těsnosti plynu uzavírací kohout instalovaný před výrobkem.
- ▶ Zavřete-li při zkouškách těsnosti plynu uzavírací kohout instalovaný před výrobkem, pak před jeho otevřením uvolněte tlak v plynovém rozvodu.



- ▶ Namontujte plynový rozvod bez napětí podle schválených technických předpisů.
- ▶ Odstraňte zbytky z plynového potrubí profouknutím.
- ▶ Připojte výrobek k plynovému rozvodu podle schválených technických předpisů. Použijte k tomu dodané svěrné šroubení a schválený plynový uzavírací kohout (1).
- ▶ Před uvedením do provozu plynové potrubí odvodušněte.
- ▶ Zkontrolujte těsnost (→ Strana 25) plynového rozvodu.

### 5.2 Hydraulická instalace



#### Pozor!

#### Riziko věcných škod způsobených korozí!

Plastové trubky v topném systému, které nejsou nepropustné, umožňují pronikání vzduchu do topné vody a korozi v okruhu zdroje tepla a výrobku.

- ▶ Použijete-li v topném systému plastové trubky, které nejsou nepropustné, zajistěte systémové oddělení montáží externího výměníku tepla mezi výrobek a topný systém.



#### Pozor!

#### Riziko věcných škod způsobených přenosem tepla při pájení!

Při přenosu tepla při letování mohou být poškozena těsnění v kohoutech pro údržbu.

- ▶ Neletujte na přípojkách, které jsou spojeny s kohouty pro údržbu.

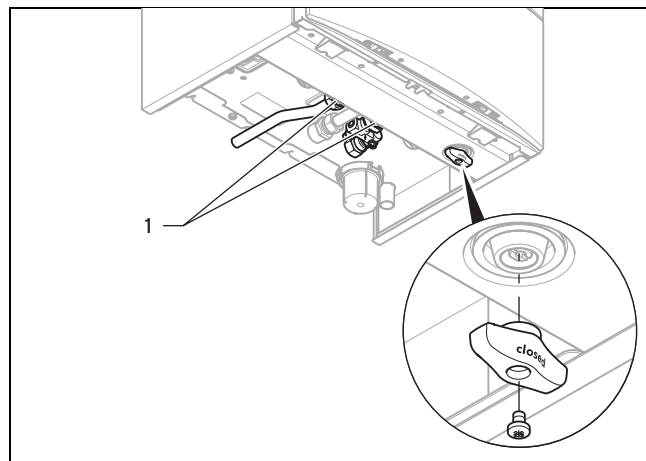
- ▶ Zkontrolujte, zda je objem namontované expanzní nádoby pro topný systém dostatečný.
- ▶ Není-li objem expanzní nádoby dostatečný, instalujte dodatečnou expanzní nádobu na vstupním potrubí co nejbližší k výrobku.

Podmínky: Platí pro: VUW

- ▶ Instalujete-li vnější expanzní nádobu, namontujte do výstupu výrobku (výstup do topení) zpětný ventil nebo odstavte z provozu vnitřní expanzní nádobu. Jinak může v důsledku zpětného proudění docházet k častější aktivaci funkce teplého startu, což znamená zbytečné energetické ztráty.

#### 5.2.1 Instalace přípojky studené a teplé vody

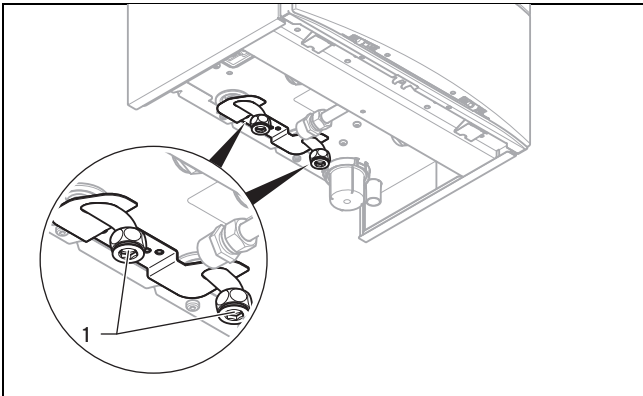
Platí pro: VUW



- ▶ Připravte standardní vodní přípojky (1) s přípojovací trubicí teplé vody a ventilem z příbaleného příslušenství.

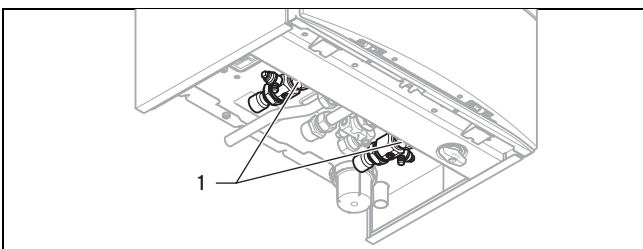
## 5.2.2 Instalace přípojek zásobníku

Platí pro: VU



- ▶ Spojte přípojky zásobníku (1) se zásobníkem teplé vody.
  - Můžete k tomu použít volitelnou sadu přípojek zásobníku.

## 5.2.3 Připojení výstupu do topení a vstupu z topení



- ▶ Připravte standardní přípojky topení (1) s připojovacími kusy a uzavíracími kohouty z přibaleného příslušenství.

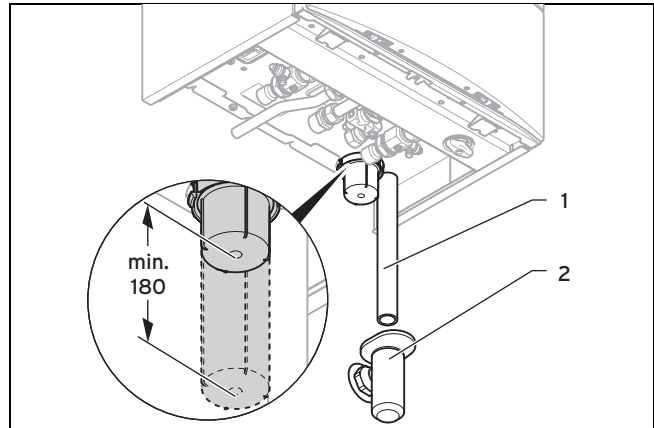
## 5.2.4 Připojení odpadního vedení kondenzátu



**Nebezpečí!**  
**Nebezpečí ohrožení života při úniku spalin!**

Potrubí sifonu k odvodu kondenzátu nesmí být těsně spojeno s kanalizačním potrubím, protože jinak by mohl být vnitřní sifon kondenzátu odsát a spaliny by mohly unikat.

- ▶ Odpadní vedení kondenzátu nespojujte s kanalizačním potrubím těsně.



Při spalování vzniká ve výrobku kondenzát. Odpadní vedení odvádí kondenzát přes odtokovou nálevku ke kanalizační přípojce.

- ▶ Pro potrubí k odvodu kondenzátu používejte pouze trubky z materiálu odolného proti kyselinám (např. plast).
- ▶ Pod sifonem na kondenzát nechte volný montážní prostor nejméně 180 mm.
- ▶ Potrubí k odvodu kondenzátu (1) zavěste přes předinstalovanou odtokovou výlevku (2).

## 5.2.5 Připojení odtokové trubky k pojistnému ventilu výrobku

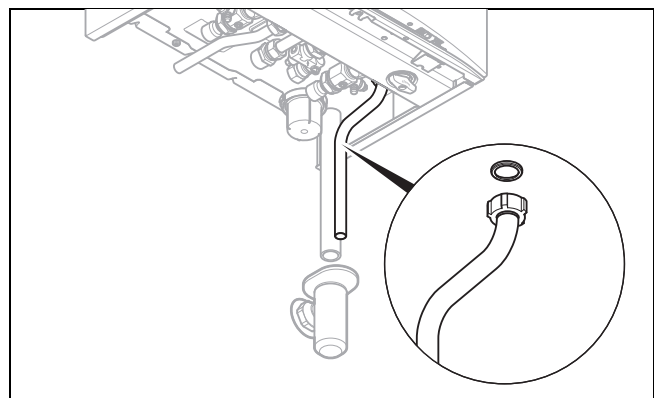


**Nebezpečí!**  
**Nebezpečí opaření!**

Topná voda unikající z odtokové trubky pojistného ventilu může způsobit vážné opaření.

- ▶ Namontujte odborně odpad bezpečnostního ventilu.
- ▶ Použijte odtokovou trubku z rozsahu dodávky.

1. Instalujte odtokovou trubku pro pojistný ventil tak, aby nerušila při snímání a nasazování spodní části sifonu.



2. Namontujte odtokovou trubku podle obrázku (nezkracujte!).
3. Odtokové potrubí instalujte co nejkratší a se spádem od odtokové výlevky.
4. Vedení ukončete tak, aby unikající voda nebo pára nezranila žádné osoby a nemohly být poškozeny žádné elektrické součásti.
5. Přesvědčte se, že je konec vedení viditelný.

## 5 Instalace

### 5.3 Instalace odvodu spalin

#### 5.3.1 Montáž a připojení přívodu vzduchu / odvodu spalin

1. Použitelný přívod vzduchu / odvod spalin je uveden v příloženém návodu k montáži přívodu vzduchu / odvodu spalin.

**Podmínky:** Instalace ve vlhkých prostorech

- ▶ Výrobek bezpodmínečně připojte k systému přívodu vzduchu / odvodu spalin nezávislému na vzduchu v místnosti. Spalovací vzduch nesmí být odebírán z instalačního prostoru.



#### **Pozor!**

#### **Nebezpečí otravy unikajícími spalinami!**

Tuky na minerální bázi mohou poškodit těsnění.

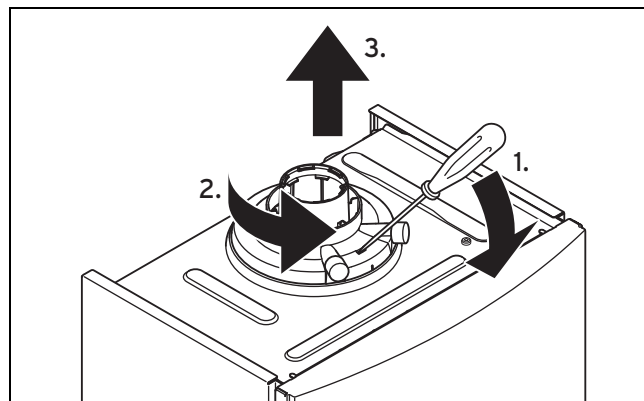
- ▶ Pro usnadnění montáže používejte místo tuků výhradně vodu nebo běžné tekuté mýdlo.

2. Přívod vzduchu / odvod spalin namontujte podle návodu k montáži.

#### 5.3.2 Výměna připojovacího kusu pro přívod vzduchu / odvod spalin podle potřeby

1. Vyměňte podle potřeby připojovací kus pro přívod vzduchu / odvod spalin. Standardní výbava podle druhu výrobku je uvedena v Technických údajích (→ Strana 52).
2. Demontujte připojovací kus pro přívod vzduchu / odvod spalin. (→ Strana 16)
3. **Alternativa 1 / 2**
  - ▶ Namontujte podle potřeby připojovací kus pro přívod vzduchu / odvod spalin  $\varnothing$  80/125 mm. (→ Strana 16)
3. **Alternativa 2 / 2**
  - ▶ Namontujte podle potřeby připojovací kus s přesazením pro přívod vzduchu / odvod spalin  $\varnothing$  60/100 mm. (→ Strana 16)
4. **Alternativa**
  - ▶ Namontujte podle potřeby připojovací kus oddělený přívod vzduchu / odvod spalin  $\varnothing$  80/80 mm. (→ Strana 17)

#### 5.3.2.1 Demontáž připojovacího kusu pro přívod vzduchu / odvod spalin



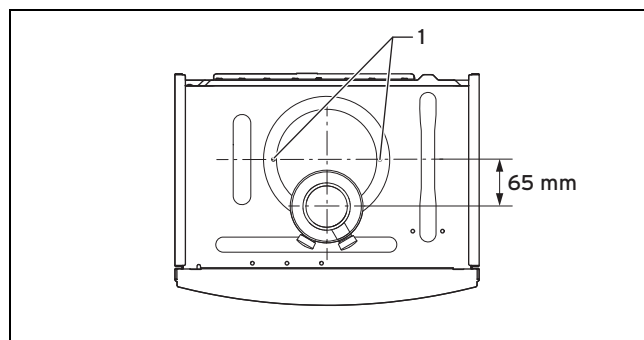
1. Zasuňte šroubovák do mezery mezi měřicími hrdly.
2. Zatlačte šroubovák opatrně dolů (1.)
3. Otočte připojovací kus až na doraz proti směru hodinových ručiček (2.) a odtáhněte jej nahoru (3.)

#### 5.3.2.2 Montáž připojovacího kusu pro přívod vzduchu / odvod spalin $\varnothing$ 80/125 mm

1. Demontujte připojovací kus pro přívod vzduchu / odvod spalin. (→ Strana 16)
2. Nasaďte alternativní připojovací kus. Dbejte přitom na západky.
3. Otočte připojovací kus ve směru hodinových ručiček, až zapadne.

#### 5.3.2.3 Montáž připojovacího kusu s přesazením pro přívod vzduchu / odvod spalin $\varnothing$ 60/100 mm

1. Demontujte připojovací kus pro přívod vzduchu / odvod spalin. (→ Strana 16)

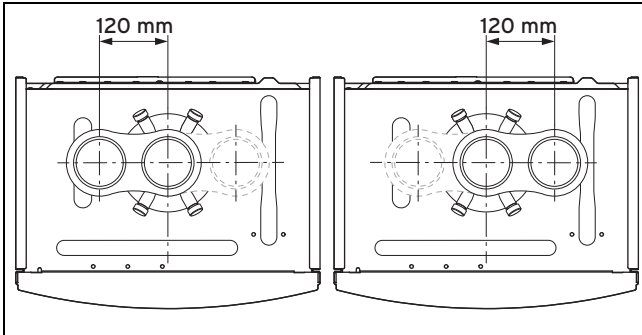


2. Nasaďte alternativní připojovací kus s přesazením vpřed.
3. Upevněte připojovací kus dvěma šrouby (1) na výrobku.



### 5.3.2.4 Montáž přípojovacího kusu oddělený přívod vzduchu / odvod spalin $\varnothing$ 80/80 mm

1. Demontujte přípojovací kus pro přívod vzduchu / odvod spalin. (→ Strana 16)



2. Nasadte alternativní přípojovací kus. Přípojka pro přívod vzduchu může směřovat vlevo nebo vpravo. Dbejte přitom na západky.
3. Otočte přípojovací kus ve směru hodinových ručiček, až zapadne.

## 5.4 Elektrická instalace



### Nebezpečí!

#### Nebezpečí úrazu elektrickým proudem u neodborně provedené elektrické přípojky!

Neodborně provedená elektrická přípojka může negativně ovlivnit provozní bezpečnost výrobku a způsobit zranění osob a věcné škody.

- ▶ Elektroinstalaci provádějte pouze v případě, že jste vyškoleným servisním technikem a máte pro tuto činnost kvalifikaci.
- ▶ Dodržujte přitom všechny příslušné předpisy, normy a směrnice.
- ▶ Uzemněte výrobek.



### Nebezpečí!

#### Nebezpečí úrazu elektrickým proudem!

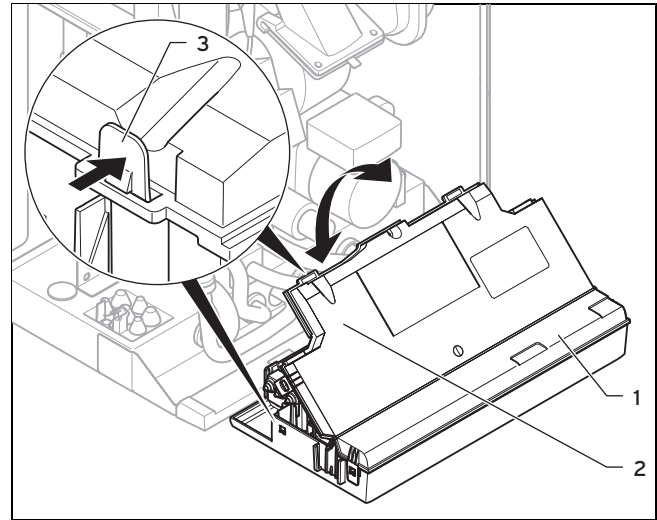
Při dotyku připojení pod napětím může dojít ke zranění osob. Protože na svorkách síťového připojení L a N je i při vypnutém tlačítku zap/vyp trvalé napětí:

- ▶ Odpojte přívod proudu.
- ▶ Přívod proudu zajistěte proti opětovnému zapnutí.

## 5.4.1 Otevření/zavření panelu elektroniky

### 5.4.1.1 Otevření panelu elektroniky

1. Demontujte čelní kryt. (→ Strana 12)



2. Odklopte panel elektroniky (1) dopředu.
3. Uvolněte čtyři příchytky (3) vlevo a vpravo z držáků.
4. Odklopte víko (2) nahoru.

### 5.4.1.2 Zavření panelu elektroniky

1. Zavřete víko (2) jeho zatlačením dolů na panel elektroniky (1).
2. Dbejte na to, aby všechny čtyři příchytky (3) slyšitelně zapadly do držáků.
3. Vyklopte panel elektroniky nahoru.

## 5.4.2 Připojení napájení



### Pozor!

#### Riziko věcných škod způsobených příliš vysokým napájecím napětím!

U síťových napětí nad 253 V mohou být elektronické komponenty zničeny.

- ▶ Zajistěte, aby jmenovité napětí sítě mělo hodnotu 230 V.

1. Dodržujte všechny platné předpisy.
2. Otevřete panel elektroniky. (→ Strana 17)
3. Připojte výrobek pomocí pevné přípojky a odpojovacího zařízení se vzdáleností kontaktů nejméně 3 mm (např. pojistky nebo výkonové spínače).
4. Pro síťové připojení, které je do výrobku vedeno kabelovou průchodkou, použijte pružné vedení.
5. Proveďte zapojení. (→ Strana 18)
6. Dodaný konektor ProE přišroubujte na vhodný normalizovaný třípramenný síťový napájecí kabel.
7. Zavřete panel elektroniky. (→ Strana 17)
8. Zajistěte, aby bylo síťové připojení vždy přístupné a nebylo zakryté či blokováno.

**Podmínky:** Instalace ve vlhkých prostorech

- ▶ Dodržujte potřebnou přípojku na straně odvodu spalin na systém přívodu vzduchu / odvodu spalin (→ Strana 16) nezávislý na vzduchu v místnosti.

## 5.4.3 Provedení zapojení



### Pozor!

#### Riziko věcných škod způsobených neodbornou instalací!

Síťové napětí na špatných konektorových svorkách systému ProE může zničit elektro-niku.

- ▶ Na svorky sběrnice eBUS (+/-) nepřipojujete síťové napětí.
- ▶ Síťový napájecí kabel připojte výhradně na příslušné označené svorky!

1. Napájecí vedení připojovaných komponent vedte kabelovými průchodkami vlevo na spodní straně výrobku.
2. Použijte odlehčení v tahu.
3. Napájecí vedení podle potřeby zkratíte.
4. Aby nedocházelo ke zkratům při neúmyslném uvolnění pramenu kabelu, odstraňte maximálně 30 mm vnějšího obalu pružných vodičů.
5. Zajistěte, aby při odstraňování vnějšího obalu nebyla poškozena izolace vnitřních pramenů.
6. Izolujte vnitřní prameny jen tak, aby bylo možné vytvořit dobré, stabilní spoje.
7. Aby nedocházelo ke zkratům při uvolnění jednotlivých vodičů, namontujte na izolované konce vodičů koncové objímky.
8. Na napájecí vedení našroubujte příslušný konektor ProE.
9. Zkontrolujte, zda jsou všechny vodiče mechanicky pevně uchyceny ve svorkách konektoru ProE. Příp. je opravte.
10. Konektor ProE zasuňte na příslušnou pozici desky plošných spojů.

## 5.4.4 Instalace výrobku ve vlhkém prostoru



### Nebezpečí!

#### Nebezpečí úrazu elektrickým proudem!

Instalujete-li výrobek v prostorech s vlhkostí, např. v koupelně, dodržujte schválené vnitrostátní technické předpisy pro elektroinstalaci. Používáte-li příp. připojovací kabel s bezpečnostní vidlicí namontovaný z výroby, vzniká nebezpečí úrazu elektrickým proudem.

- ▶ Při instalaci ve vlhkých prostorech nikdy nepoužívejte příp. připojovací kabel s bezpečnostní vidlicí namontovaný z výroby.
- ▶ Připojte výrobek pomocí pevné přípojky a odpojovacího zařízení se vzdáleností kontaktů nejméně 3 mm (např. pojistky nebo výkonové spínače).

- ▶ Pro síťové připojení, které je do výrobku vedeno kabelovou průchodkou, použijte pružné vedení.
- ▶ Dodržujte všechny platné předpisy.

1. Otevřete panel elektroniky. (→ Strana 17)
2. Vytáhněte konektor ProE na pozici desky plošných spojů pro připojení k síti (X1).
3. Odšroubujte konektor ProE, příp. síťového připojovacího kabelu namontovaného z výroby.
4. Místo příp. kabelu namontovaného z výroby použijte vhodný normalizovaný třípramenný síťový napájecí kabel.
5. Provedte zapojení. (→ Strana 18)
6. Zavřete panel elektroniky. (→ Strana 17)

## 5.4.5 Montáž regulátoru

- ▶ Podle potřeby namontujte regulátor.

## 5.4.6 Připojení regulátoru k elektronice

1. Otevřete panel elektroniky. (→ Strana 17)
2. Provedte zapojení. (→ Strana 18)
3. Připojujete-li k výrobku ekvitermní regulátor nebo prostorový termostat přes eBUS, přemostěte vstup 24 V = RT (X100 nebo X106), není-li přemostění vytvořeno.
4. Používáte-li nízkonapěťový regulátor (24 V), odstraňte přemostění na konektoru ProE 24 V = RT (X100 nebo X106) a připojte zde nízkonapěťový regulátor.
5. Připojujete-li omezovací termostat (dotykový termostat) pro podlahové topení, odstraňte přemostění na konektoru ProE (Burner off) a připojte zde omezovací termostat.
6. Zavřete panel elektroniky. (→ Strana 17)
7. Abyste zajistili režim čerpadla **Komfort** (čerpadlo v trvalém provozu) pro víceokruhový regulátor, nastavte režim čerpadla D.018 (→ Strana 26) z **Eco** (čerpadlo v přerušovaném provozu) na **Komfort**.

## 5.4.7 Připojení přídatných komponent

Pomocí vestavěného přídatného relé můžete aktivovat doplňkovou komponentu, pomocí multifunkčního modulu další dvě.

Můžete vybrat tyto komponenty:

- Cirkulační čerpadlo
- Externí čerpadlo
- Nabíjecí čerpadlo
- Odsavač par
- Externí magnetický ventil
- Externí chybové hlášení
- Solární čerpadlo (není aktivní)
- Dálkové ovládání eBUS (není aktivní)
- Legionella čerpadlo (není aktivní)
- Solární ventil (není aktivní).

### 5.4.7.1 Použití přidavného relé

1. Na integrované přidavné relé přímo připojte další komponentu prostřednictvím šedého konektoru na desce plošných spojů.
2. Provedte zapojení analogicky k odstavci „Montáž regulátoru (→ Strana 18)“.
3. Pro uvedení připojené komponenty do provozu zvolte komponentu přes **D.026**, viz Vyvolání diagnostických kódů (→ Strana 26).

### 5.4.7.2 Použití VR 40 (multifunkční modul 2 ze 7)

1. Namontujte komponenty podle příslušného návodu.
2. Pro aktivaci relé 1 na multifunkčním modulu zvolte **D.027** (→ Strana 26).
3. Pro aktivaci relé 2 na multifunkčním modulu zvolte **D.028** (→ Strana 26).

### 5.4.8 Aktivace cirkulačního čerpadla podle potřeby

1. Provedte zapojení analogicky k „Připojení regulátoru k elektronice (→ Strana 18)“.
2. Připojte napájecí vedení externího tlačítka na svorky 1 (0) a 6 (FB) konektoru X41, který je součástí dodávky regulátoru.
3. Připojte konektor na pozici X41 desky plošných spojů.

## 6 Obsluha

### 6.1 Koncepce ovládání výrobku

Koncepce ovládání a možnosti zobrazení a nastavení úrovně pro provozovatele jsou popsány v návodu k obsluze.

Přehled možností zobrazení a nastavení úrovně pro instalatéry je uveden v části „Přehled struktury menu úrovně pro instalatéry“ (→ Strana 39).

#### 6.1.1 Vyvolání úrovně pro instalatéry



#### Pozor!

**Riziko věcných škod způsobených neodbornou manipulací!**

Neodborná nastavení na úrovni pro instalatéry mohou způsobit škody a funkční závady na topném systému.

- ▶ Přístup na úroveň pro instalatéry smíte používat pouze v případě, že jste autorizovaným servisním technikem.



#### Pokyn

Úroveň pro instalatéry je proti neoprávněnému přístupu zabezpečena heslem.

1. Stiskněte současně a („i“).
  - ◀ Na displeji se zobrazí menu.
2. Procházejte stránky pomocí nebo , až se objeví položka menu **Úroveň pro instalatéry**.
3. Potvrďte stisknutím (**OK**).
  - ◀ Na displeji se objeví text **Zadat kód** a hodnota **00**.

4. Pomocí nebo nastavte hodnotu **17** (kód).
5. Potvrďte stisknutím (**OK**).
  - ◀ Objeví se úroveň pro instalatéry s výběrem položek menu.

### 6.2 Live Monitor (stavové kódy)

Menu → Live Monitor

Stavové kódy na displeji informují o aktuálním provozním stavu výrobku.

Stavové kódy – přehled (→ Strana 45)

### 6.3 Testovací programy

Kromě průvodce instalací můžete při uvedení do provozu, údržbě a odstranění závady rovněž vyvolat testovací programy.

Menu → Úroveň pro instalatéry → Test program

Zde jsou kromě **funkčního menu**, **diagnostické elektroniky** a **kontroly plynu** rovněž k dispozici **testovací programy** (→ Strana 21).

## 7 Uvedení do provozu

### 7.1 Servisní pomůcky

Pro uvedení do provozu potřebujete tyto kontrolní a měřicí prostředky:

- Měřič CO<sub>2</sub>
- Digitální nebo trubicový manometr.
- Plochý šroubovák, malý
- Klíč pro šrouby s vnitřním šestihranem 2,5 mm

### 7.2 Zapnutí výrobku

- ▶ Stiskněte zapínací/vypínací tlačítko výrobku.
  - ◀ Na displeji se zobrazí základní zobrazení.

### 7.3 Procházení průvodce instalací

Průvodce instalací se objeví při každém zapnutí výrobku do doby, než je úspěšně uzavřen. Nabízí přímý přístup k nejdůležitějším testovacím programům a konfiguračním nastavením při uvedení výrobku do provozu.

Potvrďte spuštění průvodce instalací. Pokud je průvodce instalací aktivní, jsou všechny požadavky na topení a teplou vodu blokovány.

Pro přechod k dalšímu bodu potvrďte stisknutím **Další**.

Pokud spuštění průvodce instalací nepotvrdíte, ukončí se 10 sekund po spuštění a objeví se základní zobrazení.



#### 7.3.1 Jazyk

- ▶ Nastavte požadovaný jazyk.
- ▶ Pro potvrzení nastaveného jazyka a pro zabránění náhodné změně jazyka stiskněte dvakrát (**OK**).

Pokud omylem nastavíte jazyk, kterému nerozumíte, změňte jej takto:

- ▶ Stiskněte současně a a **podržte**.
- ▶ Navíc krátce stiskněte tlačítko resetu.




## 7 Uvedení do provozu

- ▶ Podržte stisknuté  a , až se na displeji zobrazí možnost nastavení jazyka.
- ▶ Zvolte požadovaný jazyk.
- ▶ Potvrďte změnu dvojitým stisknutím (Ok).



### 7.3.2 Režim napouštění

Režim napouštění (testovací program **P.06**) se v průvodci instalace aktivuje automaticky, pokud je režim napouštění zobrazen na displeji.

### 7.3.3 Odvzdušnění

1. Pro odvzdušnění systému spustíte testovací program **P.00** tak, že na rozdíl od ovládání menu Testovací programy stisknete  nebo .
2. Pro příp. změnu odvzdušňovaného okruhu stiskněte .

### 7.3.4 Požadovaná teplota na výstupu, teplota teplé vody, komfortní provoz

1. Pro nastavení požadované teploty na výstupu, teploty teplé vody a komfortního provozu použijte  a .
2. Potvrďte nastavení stisknutím (Ok).

### 7.3.5 Dílčí zatížení topení

Dílčí zatížení topení výrobku je z výroby nastaveno na **auto**. To znamená, že výrobek samostatně v závislosti na aktuální potřebě tepla systému zjišťuje optimální topný výkon. Nastavení můžete rovněž později změnit přes **D.000**.

### 7.3.6 Přídavné relé a multifunkční modul

Zde můžete nastavit komponenty připojené na výrobek do-  
datečně. Toto nastavení můžete změnit přes **D.026**, **D.027**  
a **D.028**.

### 7.3.7 Telefonní číslo servisní technik

V menu zařízení můžete uložit své telefonní číslo. Provozovatel může nechat telefonní číslo zobrazit. Telefonní číslo může mít až 16 číslic a nesmí obsahovat mezery.

### 7.3.8 Ukončení průvodce instalací

Pokud jste úspěšně prošli a potvrdili průvodce instalací, při příštím zapnutí se již automaticky nespustí.

## 7.4 Nové spuštění průvodce instalací

Průvodce instalací můžete kdykoli nově spustit vyvoláním v menu.

Menu → Úroveň pro instalatéry → Spuř. průvodce inst.

## 7.5 Vyvolání konfigurace zařízení a diagnostického menu

Pro novou kontrolu a nastavení nejdůležitějších parametrů systému vyvolejte **Konfiguraci zařízení**.

Menu → Úroveň pro instalatéry → Konfigurace zařízení

Možnosti nastavení pro složitější systémy jsou uvedeny v **Diagnostickém menu**.

Menu → Úroveň pro instalatéry → Diagnostické menu

## 7.6 Provedení kontroly plynu



### Nebezpečí!

#### Nebezpečí otravy!

Nedostatečná kvalita spalování (CO), zobrazená pomocí **F.92/93**, vede ke zvýšenému nebezpečí otravy.

- ▶ Než výrobek trvale uvedete do provozu, nejprve bezpodmínečně odstraňte závadu.

Menu → Úroveň pro instalatéry → Test program → Kontrola plynu

Kontrola plynu kontroluje nastavení výrobku z hlediska kvality spalování.



### Pokyn

Jsou-li v topném systému ke stejnému potrubí odvodu spalin připojena další kondenzační zařízení, zajistěte, aby během celého testovacího programu žádné z těchto kondenzačních zařízení nebylo v provozu nebo nebylo uvedeno do provozu, aby nebyl ovlivněn výsledek testu.

- ▶ V rámci pravidelné údržby výrobku, po výměně součástí, pracích na rozvodu plynu nebo změně plynu proveďte kontrolu plynu.

Výsledek	Význam	Opatření
F.92 Závada kódovací odpor	Kódovací odpor na desce plošných spojů neodpovídá zadané skupině plynů	Zkontrolujte kódovací odpor, proveďte znovu kontrolu plynu a zadejte správnou skupinu plynů.
„úspěšná“	Kvalita spalování je dobrá. Konfigurace zařízení odpovídá zadané skupině plynů.	Žádná

Výsledek	Význam	Opatření
„Výstraha“	Kvalita spalování nedostatečná. Hodnota CO <sub>2</sub> není správná.	Spustíte testovací program P.01 a seřizovacím šroubem ve Venturiho systému nastavte hodnotu CO <sub>2</sub> . Nelze-li nastavit správnou hodnotu CO <sub>2</sub> : zkontrolujte správnost (žlutá: zemní plyn G20, modrá: zemní plyn G25, šedá: zkapalněný plyn) a poškození plynové trysky. Proveďte znovu kontrolu plynu.
F.93 Závada Skupina plynů	Kvalita spalování mimo přípustný rozsah	Poškozená nebo špatná plynová tryska (žlutá: zemní plyn G20, modrá: zemní plyn G25, šedá: zkapalněný plyn), špatná skupina plynů, vnitřní bod měření tlaku ve Venturiho systému ucpaný (na O kroužek ve Venturiho systému nepoužívejte žádná maziva!), recirkulace, vadné těsnění. Resetujte výrobek. Pomocí testovacího programu P.01 (seřizovací šroub ve Venturiho systému) nastavte správnou hodnotu CO <sub>2</sub> . Proveďte znovu kontrolu plynu.



**Pokyn**

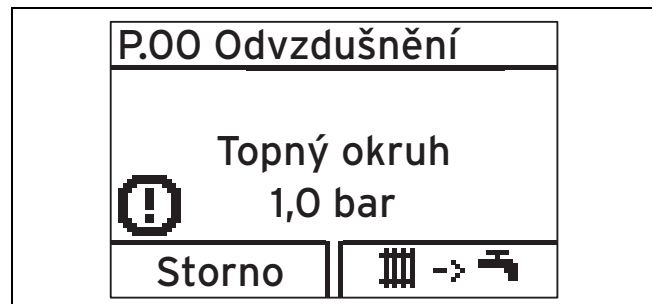
Během kontroly plynu není možné měření CO<sub>2</sub>!

**7.7 Použití testovacích programů**

Menu → Úroveň pro instalatéry → Test program → Testovací programy

Aktivací různých testovacích programů můžete na výrobku spustit zvláštní funkce.

Zobrazení	Význam
P.00	Testovací program Odvzdušnění: Interní čerpadlo je aktivováno taktovaně. Topný okruh a okruh teplé vody se odvzdušňují přes rychloodvzdušňovač (je třeba uvolnit čepičku rychloodvzdušňovače). 1x : spuštění odvzdušnění topného okruhu 2x  (  →  ): Spuštění odvzdušnění okruhu teplé vody 3x  (  →  ): nové spuštění odvzdušnění topného okruhu 1x  ( <b>Storno</b> ): ukončení odvzdušnění <b>Pokyn</b> Odvzdušnění funguje 7,5 min na okruh a poté se ukončí. Odvzdušnění topného okruhu: Trojcestný přepínací ventil v poloze topný provoz, aktivace interního čerpadla na 9 cyklů: 30 s zap, 20 s vyp. Zobrazení <b>aktivní topný okruh</b> . Odvzdušnění okruhu teplé vody: Po skončení výše uvedených cyklů nebo po opakovaném stisknutí pravého tlačítka výběru: trojcestný přepínací ventil v poloze teplá voda, aktivace interního čerpadla jako výše. Ukazatel <b>aktivní okruh TV</b> .
P.01	Testovací program Maximální zatížení: Výrobek je po úspěšném zapálení v provozu s maximálním tepelným zatížením.
P.02	Testovací program Minimální zatížení: Výrobek je po úspěšném zapálení v provozu s minimálním tepelným zatížením.
P.06	Testovací program Režim napouštění: Trojcestný přepínací ventil se posune do střední polohy. Hořák a čerpadlo jsou vypnuté (pro napouštění a vypouštění výrobku).



**Pokyn**

Je-li výrobek ve stavu poruchy, nemůžete spustit testovací programy. Stav závady můžete poznat podle symbolu závady v levé dolní části displeje. Nejprve musíte provést reset.

Pro ukončení testovacích programů můžete kdykoli zvolit (**Storno**).

## 7.8 Úprava topné vody



### Pozor!

**Riziko věcných škod způsobených obohacením topné vody nevhodnými prostředky proti zamrznutí a korozi!**

Prostředky proti zamrznutí a korozi mohou způsobit změny na těsněních, zvuky při topném režimu a příp. další následné škody.

- ▶ Nepoužívejte žádné nevhodné prostředky proti zamrznutí a korozi.

Obohacení topné vody přísadami může způsobit věcné škody. Při řádném používání následujících výrobků však nebyly u zařízení Vaillant dosud zjištěny žádné nesrovnalosti.

- ▶ Při používání bezpodmínečně dodržujte pokyny výrobce přísady.



### Pokyn

Za slučitelnost jakékoli přísady s topným systémem a její účinnost nepřebírá Vaillant žádnou záruku.

### Čistící přísady (následné propláchnutí nezbytné)

- Fernox F3
- Sentinel X 300
- Sentinel X 400

### Trvalé systémové přísady

- Fernox F1
- Fernox F2
- Sentinel X 100
- Sentinel X 200

### Trvalé systémové přísady pro ochranu proti zamrznutí

- Fernox Antifreeze Alpha 11
- Sentinel X 500
- ▶ Informujte provozovatele o nutných opatřeních, pokud tyto přísady použijete.
- ▶ Informujte provozovatele o potřebných postupech pro ochranu proti zamrznutí.

### Přípustná tvrdost vody



### Pokyn

Pro další informace k jakosti vody kontaktujte místního dodavatele vody.

- ▶ Při úpravě plnicí a doplňovací vody dodržujte platné vnitrostátní předpisy a technické normy.

Nestanoví-li vnitrostátní předpisy a technické normy vyšší požadavky, platí tyto požadavky:

Topnou vodu musíte upravovat,

- překračuje-li celkové množství plnicí a doplňovací vody během doby používání systému trojnásobek jmenovitého objemu topného systému,
- nejsou-li splněny mezní hodnoty uvedené v následujících tabulkách.

Celkový topný výkon	Celková tvrdost při nejmenší topné ploše kotle <sup>1)</sup>		
	20 l/kW	> 20 l/kW < 50 l/kW	> 50 l/kW
kW	mol/m <sup>3</sup>	mol/m <sup>3</sup>	mol/m <sup>3</sup>
< 50	Žádný požadavek	2	0,02
	< 3 <sup>2)</sup>		
> 50 až 200	2	1,5	0,02

1) se specifickým objemem systému (1 litr jmenovitého objemu / topný výkon; u systémů s více kotli je třeba dosadit nejmenší samostatný topný výkon). Tyto údaje platí pouze do 3násobného objemu systému pro plnicí a doplňovací vodu. Při překročení 3násobného objemu systému je třeba upravit vodu podobně jako při překročení mezních hodnot uvedených v tabulce, podle údajů VDI (změkčení, odsolení, stabilizace tvrdosti nebo odkalení)

2) u systémů s cirkulačními ohřivači vody a pro systémy s elektrickými topnými články


### Přípustný obsah soli

Vlastnosti topné vody	Jednotka	bez obsahu soli	s obsahem soli
Elektrická vodivost při 25 °C	μS/cm	< 100	100 ... 1 500
Vzhled	—	bez sedimentujících látek	
Hodnota pH při 25 °C	—	8,2 ... 10,0 <sup>1)</sup>	8,2 ... 10,0 <sup>1)</sup>
Kyslík	mg/l	< 0,1	< 0,02

1) U hliníku a hliníkových slitin je rozsah hodnoty pH omezen od 6,5 do 8,5.

## 7.9 Zobrazení plnicího tlaku

Výrobek je vybaven analogovým manometrem, symbolickým sloupcovým ukazatelem a digitálním ukazatelem tlaku.

- ▶ Pro zobrazení digitální hodnoty plnicího tlaku stiskněte dvakrát .

Je-li topný systém naplněný, musí být pro zajištění řádného provozu ukazatel manometru při studeném topném systému v horní polovině šedé oblasti nebo ve střední oblasti sloupcového ukazatele na displeji (vyznačené čárkovanými mezními hodnotami). To odpovídá plnicímu tlaku mezi 0,1 MPa a 0,2 MPa (1,0 bar a 2,0 bar).

Je-li topný systém instalován na více podlažích, mohou být nezbytné vyšší hodnoty plnicího tlaku, aby nedocházelo k nasávání vzduchu do topného systému.

## 7.10 Zabránění nedostatečnému tlaku vody

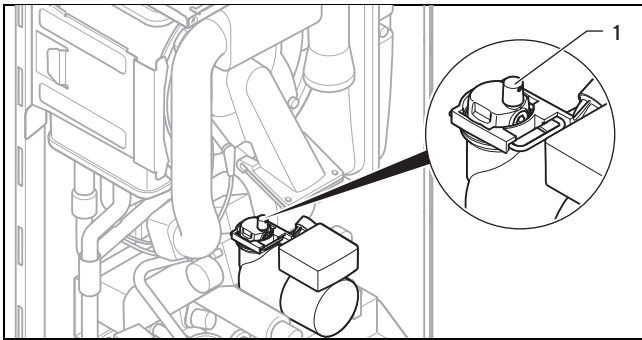
Aby nevznikaly škody na topném systému v důsledku příliš nízkého plnicího tlaku, je výrobek vybaven snímačem tlaku vody. Výrobek při nedosažení plnicího tlaku 0,08 MPa (0,8 bar) signalizuje nízký tlak, přičemž na displeji hodnota tlaku bliká. Je-li plnicí tlak nižší než 0,05 MPa (0,5 bar), výrobek se vypne. Na displeji se zobrazí **F.22**.

- ▶ Pro opětné uvedení výrobku do provozu doplňte topnou vodu.

Na displeji hodnota tlaku bliká, dokud není dosažen tlak 0,11 MPa (1,1 bar) nebo vyšší.

- Pozorujete-li častý pokles tlaku, zjistěte a odstraňte jeho příčinu.

## 7.11 Napouštění a odvzdušnění topného systému



1. Před napouštěním topný systém důkladně propláchněte.
2. Povolte víčko rychloodvzdušňovače (1) o jednu až dvě otáčky a nechte je otevřené, protože i při trvalém provozu se výrobek automaticky odvzdušňuje přes rychloodvzdušňovač.
3. Zvolte testovací program **P.06**.
  - ◁ Trojcestný přepínací ventil se posune do střední polohy, čerpadla nefungují a výrobek nepřejde do topného režimu.
4. Řiďte se pokyny na téma Úprava topné vody (→ Strana 22).
5. Plnicí a vypouštěcí kohout topného systému standardně spojte s přívodem topné vody, pokud možno s kohoutem studené vody.
6. Otevřete přívod topné vody.
7. Otevřete všechny termostatické ventily topných těles.
8. Zkontrolujte příp., zda jsou oba kohouty pro údržbu na výrobku otevřeny.
9. Otevřete pomalu plnicí a vypouštěcí kohout, aby voda proudila do topného systému.
10. Odvzdušněte nejnižše položené topné těleso, až z odvzdušňovacího ventilu vytéká voda bez bublinek.
11. Odvzdušněte všechna ostatní topná tělesa, až je topný systém zcela naplněn vodou.
12. Zavřete všechny odvzdušňovací ventily.
13. Sledujte stoupající plnicí tlak v topném systému.
14. Vodu doplňujte tak dlouho, až je dosaženo požadovaného plnicího tlaku.
15. Zavřete plnicí a vypouštěcí kohout a kohout studené vody.
16. Zkontrolujte těsnost všech přípojek a celého systému.
17. Pro odvzdušnění topného systému zvolte testovací program **P.00**.
  - ◁ Výrobek nepřejde do provozu, interní čerpadlo funguje přerušovaně a volitelně odvzdušňuje topný okruh nebo okruh teplé vody. Na displeji je zobrazen plnicí tlak topného systému.
18. Pro řádné odvzdušnění dbejte na to, aby plnicí tlak topného systému nepoklesl pod hodnotu minimálního plnicího tlaku.

- Minimální plnicí tlak topného systému: 0,08 MPa (0,8 bar)



### Pokyn

Testovací program **P.00** funguje 7,5 minuty na okruh.  
Po skončení plnění by měl být plnicí tlak topného systému alespoň o 0,02 MPa (0,2 bar) vyšší než protitlak expanzní nádoby (ADG) ( $P_{\text{zařizení}} \geq P_{\text{ADG}} + 0,02 \text{ MPa (0,2 bar)}$ ).

19. Je-li po skončení zkušebního programu **P.00** v topném systému ještě příliš vzduchu, spusťte zkušební program znovu.
20. Zkontrolujte těsnost všech připojení.

## 7.12 Napouštění a odvzdušnění systému teplé vody

Platí pro: VUW

1. Otevřete ventil studené vody na výrobku.
2. Naplňte systém teplé vody otevřením všech ventilů teplé vody, až voda vytéká.
  - ◁ Když všemi ventily teplé vody vytéká voda, je okruh teplé vody zcela naplněný a odvzdušněný.

## 7.13 Napouštění sifonu kondenzátu

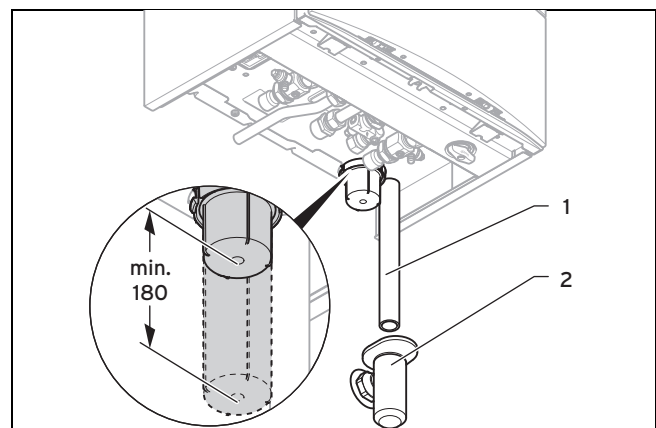


### Nebezpečí!

### Nebezpečí otravy unikajícími spalinami!

Prázdným nebo nedostatečně naplněným sifonem kondenzátu mohou spaliny unikat do místnosti.

- Před uvedením výrobku do provozu naplňte sifon kondenzátu vodou.



1. Sejměte spodní část sifonu (1) otočením spodní části proti směru hodinových ručiček.
2. Napusťte spodní část sifonu vodou až do výšky 10 mm pod horní hranou.
3. Spodní část sifonu opět řádně upevněte na sifon kondenzátu.

### 7.14 Nastavení plynu

#### 7.14.1 Kontrola výrobního nastavení

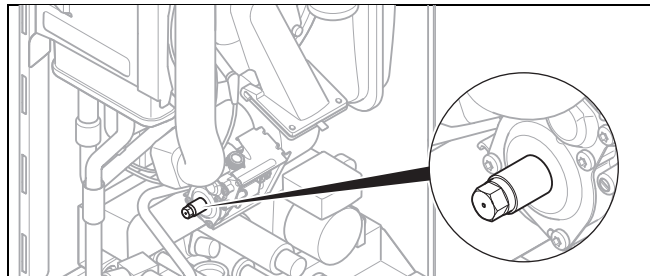


#### Pozor!

**Riziko věcných škod v důsledku nepřipustného nastavení!**

Změny na regulátoru tlaku plynu plynové armatury mohou vést ke zničení plynové armatury.

- ▶ V žádném případě neměňte nastavení regulátoru tlaku plynu plynové armatury z výroby.



#### Pokyn

U některých výrobců jsou plynové armatury namontovány bez regulátoru tlaku plynu.



#### Pozor!

**Funkční závady nebo zkrácení životnosti výrobku v důsledku špatně nastavené skupiny plynů!**

Neodpovídá-li provedení výrobku místní skupině plynů, bude docházet k chybným funkcím nebo budete muset předčasně vyměnit komponenty výrobku.

- ▶ Než uvedete výrobek do provozu, porovnejte údaje o skupině plynů na typovém štítku se skupinou plynů, která je k dispozici na místě instalace.

Spalování výrobku bylo zkontrolováno ve výrobě a přednastaveno pro provoz se skupinou plynů, která je uvedena na typovém štítku. V některých oblastech zásobování může být nutná úprava na místě.

**Podmínky:** Provedení výrobku **neodpovídá** místní skupině plynů.

Pro změnu plynu potřebujete montážní sadu Vaillant, ve které je i návod ke změně nastavení.

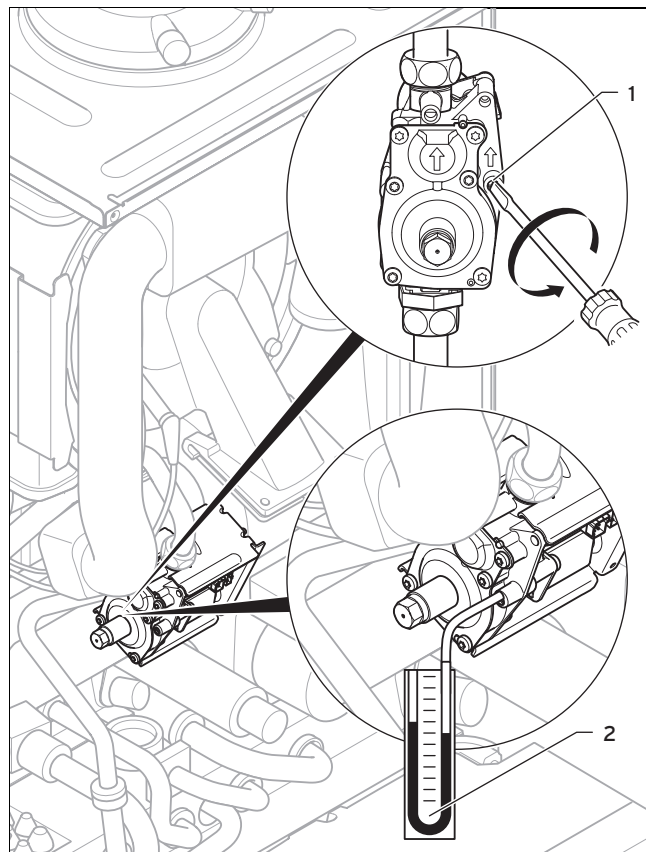
- ▶ Proveďte na výrobku změnu plynu podle popisu v návodu ke změně nastavení.

**Podmínky:** Provedení výrobku **odpovídá** místní skupině plynů.

- ▶ Postupujte podle těchto pokynů.

#### 7.14.2 Kontrola tlaku připojení plynu (hydraulický tlak plynu)

1. Zavřete plynový kohout.



2. Šroubovákem uvolněte těsnicí šroub měřicího hrdla (1) (dolní šroub) na plynové armatuře.
3. Na měřicí hrdlo (1) připojte manometr (2).
4. Otevřete plynový kohout.
5. Uvedte výrobek do provozu pomocí testovacího programu P.01.
6. Změřte tlak připojení plynu proti atmosférickému tlaku.
  - Přípustný tlak připojení plynu při provozu na zemní plyn G20: 1,7 ... 2,5 kPa (17 ... 25 mbar)
  - Přípustný tlak připojení plynu při provozu na zkapalněný plyn G31: 2,5 ... 3,5 kPa (25 ... 35 mbar)
7. Odstavte výrobek z provozu.
8. Zavřete plynový kohout.
9. Sejměte manometr.
10. Utáhněte šroub měřicího hrdla (1).
11. Otevřete plynový kohout.
12. Zkontrolujte těsnost měřicího hrdla.

**Podmínky:** Tlak připojení plynu **není** v přípustném rozsahu



#### Pozor!

**Riziko věcných škod a provozních závad způsobených špatným tlakem připojení plynu!**

Je-li tlak připojení plynu mimo přípustný rozsah, může to vést k závadám provozu a poškození výrobku.

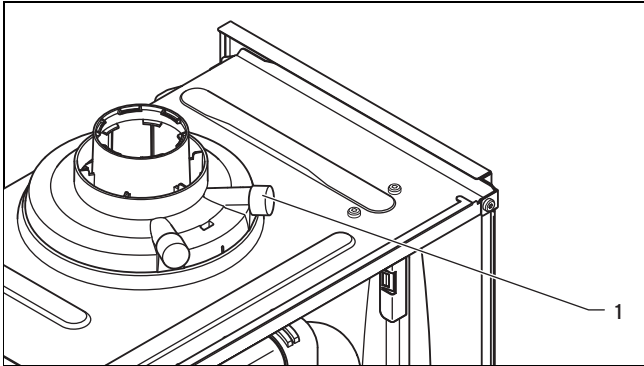
- ▶ Neprovádějte žádná nastavení výrobku.
- ▶ Neuvádějte výrobek do provozu.



- ▶ Nemůžete-li závadu odstranit, informujte plynárenský podnik.
- ▶ Zavřete plynový kohout.

### 7.14.3 Kontrola a příp. nastavení obsahu CO<sub>2</sub> (nastavení směšovacího poměru vzduchu a plynu)

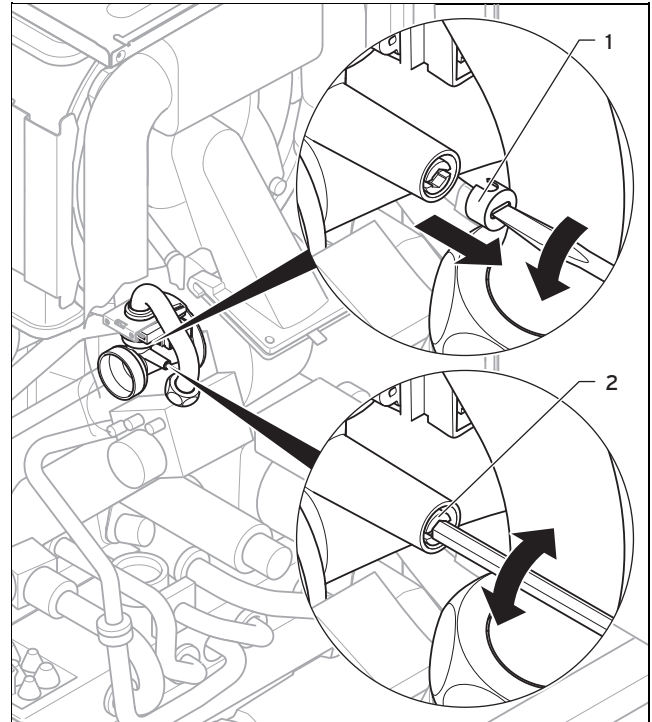
1. Uvedte výrobek do provozu pomocí testovacího programu **P.01**.
2. Počkejte nejméně 5 minut, až výrobek dosáhne provozní teploty.



3. Změřte obsah CO<sub>2</sub> na měřicím hrdle odvodu spalin (1).
4. Porovnejte naměřenou hodnotu s příslušnou hodnotou v tabulce.

Hodnoty nastavení	Jednotka	Zemní plyn G20	Propan G31
CO <sub>2</sub> po 5 min. provozu s plným zatížením s uzavřeným čelním krytem	Obj. %	9,2 ± 1,0	10,4 ± 0,5
CO <sub>2</sub> po 5 min. provozu s plným zatížením se sejmutým čelním krytem	Obj. %	9,0 ± 1,0	10,2 ± 0,5
Nastaveno pro Wobbeho index W <sub>0</sub>	kWh/m <sup>3</sup>	14,1	21,4
O <sub>2</sub> po 5 min. provozu s plným zatížením s uzavřeným čelním krytem	Obj. %	4,53 ± 1,8	5,13 ± 0,8

**Podmínky:** Nastavení obsahu CO<sub>2</sub> nutné



- ▶ Prorazte krycí čepičku (1) malým plochým šroubovákem v místě značky a vyšroubujte ji ven.

5. Nastavte obsah CO<sub>2</sub> (hodnota se sejmutým čelním krytem) otáčením šroubu (2).



#### Pokyn

Otočení doleva: vyšší obsah CO<sub>2</sub>  
Otočení doprava: nižší obsah CO<sub>2</sub>

6. Pouze pro zemní plyn: Nastavení provádějte pouze v krocích o 1 otáčku a po každém nastavení čekejte cca 1 minutu, až se hodnota stabilizuje.
7. Pouze pro zkapalněný plyn: Přestavení provádějte jen v malých krocích (cca po 1/2 otáčky) a po každé změně počkejte asi 1 minutu, než se hodnota stabilizuje.
8. Pro ukončení nastavení zvolte **(Storno)**.
9. Není-li možné nastavení ve stanoveném rozsahu, nesmíte výrobek uvést do provozu.
10. V tomto případě informujte zákaznické služby výrobce.
11. Našroubujte krycí čepičku zpět.
12. Namontujte čelní kryt. (→ Strana 12)

### 7.15 Kontrola funkce a těsnosti výrobku

1. Než předáte výrobek provozovateli, zkontrolujte funkci a těsnost výrobku.
2. Uvedte výrobek do provozu.
3. Zkontrolujte těsnost přívodu plynu, odvodu spalin, topného systému a potrubí teplé vody.
4. Zkontrolujte řádnou instalaci přívodu vzduchu / odvodu spalin a vedení kondenzátu.
5. Zajistěte řádnou montáž čelního krytu.

## 8 Přizpůsobení topnému systému

### 7.15.1 Kontrola topného režimu

1. Zajistěte, aby byl požadavek na topení.
  2. Vyvolejte **Live Monitor**.
    - **Menu** → **Live Monitor**
- ◁ Pracuje-li výrobek správně, objeví se na displeji **S.04**.

### 7.15.2 Kontrola ohřevu teplé vody

Platí pro: VUW

1. Kohout teplé vody úplně otevřete.
  2. Vyvolejte **Live Monitor**.
    - **Menu** → **Live Monitor**
- ◁ Pracuje-li ohřev teplé vody správně, objeví se na displeji **S.14**.

### 7.15.3 Kontrola ohřevu teplé vody

Platí pro: VU

Podmínky: Zásobník připojen

- ▶ Zajistěte, aby měl termostat požadavek na TV.
1. Vyvolejte **Live Monitor**.
    - **Menu** → **Live Monitor**
- ◁ Nabíjí-li se zásobník správně, objeví se na displeji **S.24**.
2. Je-li připojen regulátor, na kterém můžete nastavit teplotu teplé vody, nastavte ji na maximální možnou hodnotu.
  3. Nastavte na regulátoru požadovanou teplotu pro připojený zásobník teplé vody.
    - ◁ Kotel přebírá požadovanou teplotu nastavenou na regulátoru (automatické vyrovnání u novějších regulátorů).

## 8 Přizpůsobení topnému systému

Pro nové nastavení nejdůležitějších parametrů systému použijte položku menu **Konfigurace zařízení**.

**Menu** → **Úroveň pro instalatéry** → **Konfigurace zařízení**

Nebo znovu ručně spusťte průvodce instalací.

**Menu** → **Úroveň pro instalatéry** → **Spuš. průvodce inst.**






### 8.1 Vyvolání diagnostických kódů

Možnosti nastavení pro složitější systémy jsou uvedeny v **Diagnostické menu**.

**Menu** → **Úroveň pro instalatéry** → **Diagnostické menu**

Diagnostické kódy – přehled (→ Strana 41)

Pomocí parametrů, které jsou v přehledu diagnostických kódů označeny jako nastavitelné, můžete výrobek přizpůsobit topnému systému a potřebám zákazníka.

- ▶ Pro změnu diagnostického kódu stiskněte  nebo .
- ▶ Pro výběr parametru ke změně stiskněte  (**Výběr**).
- ▶ Pro změnu aktuálního nastavení stiskněte  nebo .

- ▶ Potvrďte stisknutím (**OK**).

## 8.2 Nastavení dílčího zatížení topení

Dílčí zatížení topení výrobku je z výroby nastaveno na **auto**. Chcete-li přesto nastavit pevné maximální dílčí zatížení topení, můžete pod **D.000** nastavit hodnotu, která odpovídá výkonu výrobku v kW.



### Pokyn

Provádí-li se změna plynu na zkapalněný plyn, je uveden nejmenší možný dílčí výkon topení vyšší než na displeji. Správné hodnoty jsou uvedeny v technických údajích.

## 8.3 Nastavení doby doběhu čerpadla a režimu čerpadla

Pod **D.001** můžete nastavit dobu doběhu čerpadla (výrobní nastavení 5 min).

Pod **D.018** můžete nastavit režimy čerpadla **Eco** nebo **Komfort**.

Při nastavení **Komfort** se interní čerpadlo zapne, není-li teplota na výstupu do topení nastavena na **Topení vyp** (→ návod k obsluze) a požadavek na topení je uvolněn externím regulátorem.

**Eco** (výrobní nastavení) je smysluplné při velmi malé potřebě tepla a velkých teplotních rozdílech pro převedení zbytečného tepla po ohřevu teplé vody požadovanou hodnotou ohřevu teplé vody a požadovanou hodnotou topného provozu. Tím zabráníte nedostatečnému vytápění obytných prostorů. Při dané potřebě tepla se čerpadlo po doběhu zapne každých 25 minut na dobu 5 minut.

## 8.4 Nastavení maximální teploty na výstupu

Pod **D.071** můžete nastavit maximální teplotu na výstupu pro topný režim (výrobní nastavení 75 °C).

## 8.5 Nastavení regulace teploty na vstupu

Při připojení výrobku na podlahové topení lze pod **D.017** změnit regulaci z regulace teploty na výstupu (výrobní nastavení) na regulaci teploty na vstupu. Aktivujete-li pod **D.017** regulaci teploty na vstupu, funkce automatického zjišťování topného výkonu není aktivní. Nastavíte-li přesto **D.000** na **auto**, pracuje výrobek s max. možným dílčím zatížením topení.

## 8.6 Doba blokování hořáku

### 8.6.1 Nastavení doby blokování hořáku

Aby nedocházelo k častému zapínání a vypínání hořáku, a tím k energetickým ztrátám, je po každém vypnutí hořáku na určitou dobu aktivováno elektronické blokování opětovného zapnutí. Doba blokování hořáku můžete přizpůsobit poměrům topného systému. Doba blokování hořáku je aktivní pouze pro topný režim. Ohřev teplé vody během aktuálního časové prodlevy hořáku nemá vliv na časový člen. Pod **D.002** můžete nastavit maximální dobu blokování hořáku (výrobní nastavení 20 min). Účinné doby blokování hořáku v závislosti na požadované teplotě na výstupu a maximální nastavené době blokování hořáku jsou uvedeny v této tabulce:

T <sub>Vor</sub> (pož.) [°C]	Nastavená maximální doba blokování hořáku [min]						
	1	5	10	15	20	25	30
30	2,0	4,0	8,5	12,5	16,5	20,5	25,0
35	2,0	4,0	7,5	11,0	15,0	18,5	22,0
40	2,0	3,5	6,5	10,0	13,0	16,5	19,5
45	2,0	3,0	6,0	8,5	11,5	14,0	17,0
50	2,0	3,0	5,0	7,5	9,5	12,0	14,0
55	2,0	2,5	4,5	6,0	8,0	10,0	11,5
60	2,0	2,0	3,5	5,0	6,0	7,5	9,0
65	2,0	1,5	2,5	3,5	4,5	5,5	6,5
70	2,0	1,5	2,0	2,5	2,5	3,0	3,5
75	2,0	1,0	1,0	1,0	1,0	1,0	1,0

T <sub>Vor</sub> (pož.) [°C]	Nastavená maximální doba blokování hořáku [min]					
	35	40	45	50	55	60
30	29,0	33,0	37,0	41,0	45,0	49,5
35	25,5	29,5	33,0	36,5	40,5	44,0
40	22,5	26,0	29,0	32,0	35,5	38,5
45	19,5	22,5	25,0	27,5	30,5	33,0
50	16,5	18,5	21,0	23,5	25,5	28,0
55	13,5	15,0	17,0	19,0	20,5	22,5
60	10,5	11,5	13,0	14,5	15,5	17,0
65	7,0	8,0	9,0	10,0	11,0	11,5
70	4,0	4,5	5,0	5,5	6,0	6,5
75	1,0	1,0	1,0	1,0	1,0	1,0



**Pokyn**

Zbývající dobu blokování hořáku po vypnutí regulátoru v topném režimu můžete zobrazit pod **D.067**.

**8.6.2 Vrácení zbývající doby blokování hořáku**

**Možnost 1**

Menu → **Reset hořáku**

Na displeji se zobrazí aktuální doba blokování hořáku.

- ▶ Vrácení doby blokování hořáku potvrďte stisknutím (**Výběr**).

**Možnost 2**

- ▶ Stiskněte tlačítko resetu.

**8.7 Nastavení intervalu údržby**

Nastavíte-li interval údržby, pak se po uplynutí nastavitelného počtu provozních hodin hořáku objeví na displeji hlášení, že musí být provedena údržba výrobku, společně se symbolem údržby . Displej sběrných regulátorů zobrazuje informaci **Údržba kotle**.

- ▶ Nastavte provozní hodiny do příští údržby přes **D.084**. Orientační hodnoty jsou uvedeny v následující tabulce.

Potřeba tepla	Počet osob	Provozní hodiny hořáku do příští kontroly/údržby (v závislosti na typu zařízení)
5,0 kW	1–2	1 050 h
	2–3	1 150 h
10,0 kW	1–2	1 500 h
	2–3	1 600 h
15,0 kW	2–3	1 800 h
	3–4	1 900 h
20,0 kW	3–4	2 600 h
	4–5	2 700 h
25,0 kW	3–4	2 800 h
	4–6	2 900 h
> 27,0 kW	3–4	3 000 h
	4–6	3 000 h

Uvedené hodnoty odpovídají průměrné době provozu jednoho roku.

Nenastavíte-li žádnou číselnou hodnotu, nýbrž symbol „—“, funkce **Ukazatel údržby** není aktivní.



**Pokyn**

Po uplynutí nastavených provozních hodin musíte interval údržby nastavit znovu.

**8.8 Nastavení výkonu čerpadla**

Výrobek je vybaven vysoce účinným čerpadlem s regulací otáček.

V případě potřeby můžete ručně pevně nastavit výkon čerpadla v pěti volitelných stupních ve vztahu k maximálnímu možnému výkonu. Regulaci otáček tím vypnete.

Druh provozu čerpadla je z výroby nastaven podle platného EnEV na „auto“.

- ▶ Pro změnu výkonu čerpadla změňte **D.014** na požadovanou hodnotu.

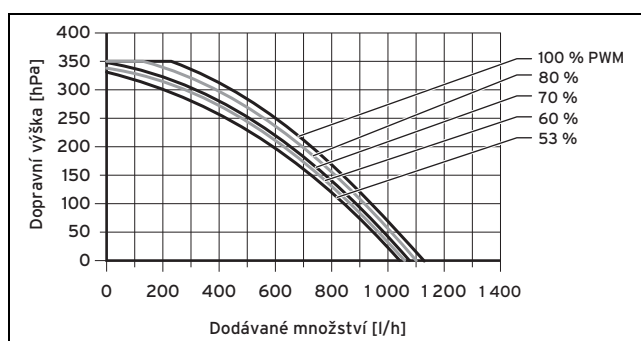


**Pokyn**

Máte-li v topném systému instalováno hydraulickou výhybku, doporučujeme vypnout regulaci otáček a nastavit výkon čerpadla na pevnou hodnotu.

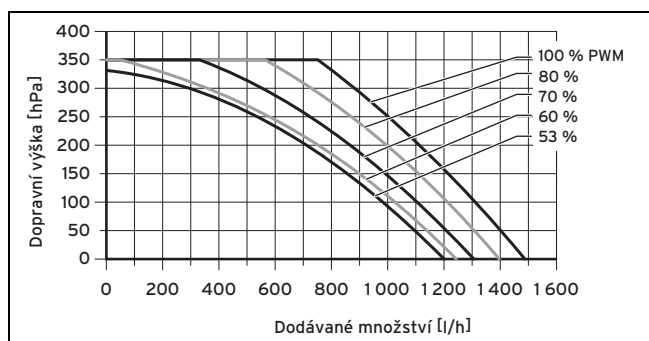
**8.8.1 Zbytková dopravní výška čerpadla**

**8.8.1.1 Charakteristika čerpadla VU 146, VU 206, VUW 246**

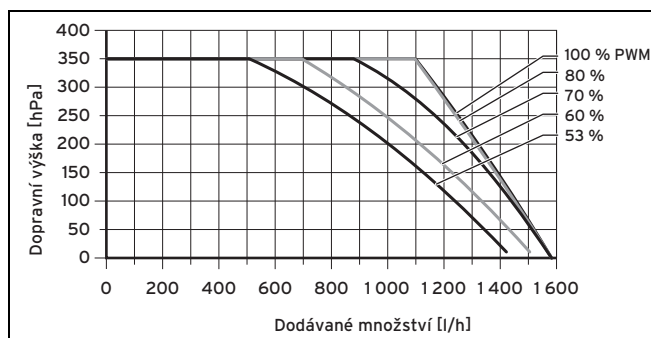


## 8 Přizpůsobení topnému systému

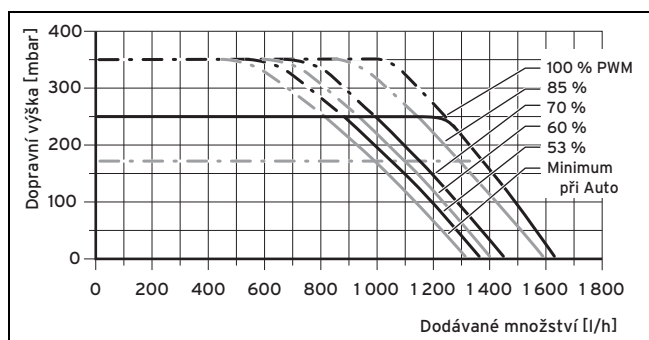
### 8.8.1.2 Charakteristika čerpadla VU 256, VUW 306



### 8.8.1.3 Charakteristika čerpadla VU 306, VUW 346



### 8.8.1.4 Charakteristika čerpadla VU 356



## 8.9 Nastavení přepouštěcího ventilu

Tlak lze nastavit v rozsahu od 0,017 MPa (170 mbar) do 0,035 MPa (350 mbar). Přednastavená hodnota je cca 0,025 MPa (250 mbar) (střední poloha). Tlak se na otáčku seřizovacího šroubu změní o cca 0,001 MPa (10 mbar). Otáčením vpravo se tlak zvyšuje a otáčením vlevo se snižuje.



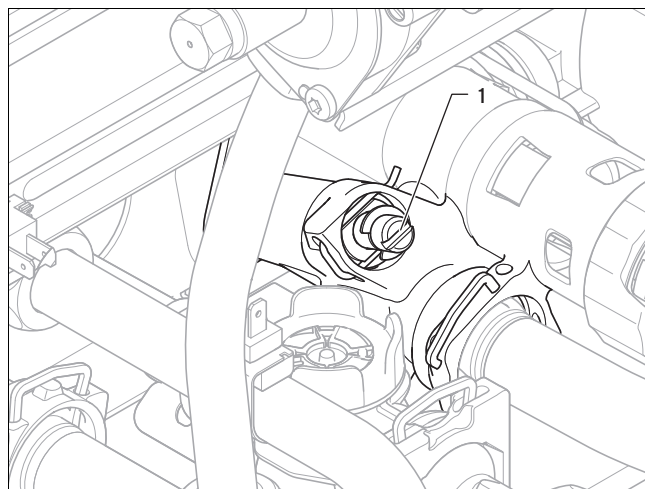
#### Pozor!

#### Riziko věcných škod v důsledku špatného nastavení vysoce účinného čerpadla

Zvýší-li se tlak na přepouštěcím ventilu (otáčení vpravo), může při nastaveném výkonu čerpadla menším než 100 % dojít k vadnému provozu.

- Nastavte v tomto případě výkon čerpadla přes diagnostický bod D.014 na 5 = 100 %.

- Demontujte čelní kryt. (→ Strana 12)



- Tlak regulujte pomocí seřizovacího šroubu (1).

Poloha seřizovacího šroubu	Tlak v MPa (mbar)	Poznámka/použití
Pravý doraz (otočení až dolů)	0,035 (350)	Nejsou-li radiátory při výrobním nastavení dostatečně teplé. V tomto případě musíte nastavit čerpadlo na max. stupeň.
Střední poloha (5 otáček vlevo)	0,025 (250)	Výrobní nastavení
Ze střední polohy dalších 5 otáček vlevo	0,017 (170)	Ozývají-li se z radiátorů nebo ventilů radiátorů zvuky vlevo

- Namontujte čelní kryt. (→ Strana 12)

## 8.10 Nastavení solárního přehřívání teplé vody

Výrobek může solárně přehřívát přehřátou teplou vodu.



#### Nebezpečí!

#### Riziko věcných škod v důsledku úniku horké vody!

Překročí-li teplota na přípojce studené vody výrobku, resp. na výstupu teplé vody solárního zásobníku 70 °C, mohou se objevit poškození, a tedy netěsnosti součástí výrobku.

- Zajistěte, aby teplota na přípojce studené vody výrobku nepřekročila 70 °C.

- Pro aktivaci solárního přehřívání teplé vody zvolte **D.58 = 3**.

◁ Minimální nastavitelná požadovaná hodnota teplé vody je omezena na 60 °C, takže je umožněna ochrana proti bakteriím Legionella.

- Aby byla zaručena ochrana proti opaření a byly minimalizovány výkyvy teploty teplé vody, instalujte mezi výrobek a odběrné místo termostatický směšovací ventil.

### 8.11 Předání výrobku provozovateli

- Po ukončení instalace nalepte na přední stranu výrobku přiložený štítek 835593 v jazyce uživatele.
- Vysvětlíte provozovateli polohu a funkci bezpečnostních zařízení.
- Seznamte provozovatele s ovládáním výrobku. Zodpovězte všechny jeho dotazy. Informujte provozovatele zejména o bezpečnostních pokynech, které musí dodržovat.
- Informujte provozovatele o nutnosti provádět údržbu výrobku v určených intervalech.
- Předejte provozovateli všechny návody a dokumentaci k výrobku.
- Informujte provozovatele o přijatých opatřeních pro zásobování spalovacím vzduchem a odvod spalin a upozorněte jej, že nesmí provádět žádné změny.

## 9 Inspekce a údržba

- Provedte všechny kontrolní a údržbové práce v pořadí podle tabulky Přehled kontrolních a údržbových prací. Kontrolní a údržbové práce – přehled (→ Strana 44)

### 9.1 Dodržování intervalů prohlídek a údržby

Odborné, pravidelné kontroly (1× ročně) a údržby (podle výsledku kontroly, avšak nejméně jednou za každé 2 roky) a výhradní používání originálních náhradních dílů mají pro bezporuchový provoz a vysokou životnost výrobku zásadní význam.

Doporučujeme uzavřít smlouvu o provádění kontroly nebo údržby.

#### Kontrola

Kontrola slouží ke zjištění skutečného stavu výrobku a k porovnání s požadovaným stavem. Tomuto účelu slouží měření, testování, pozorování.

#### Údržba

Pro odstranění případných odchylek skutečného stavu od požadovaného stavu je nutná údržba. Obvykle se jedná o čištění, nastavení a příp. o výměnu jednotlivých komponent podléhajících opotřebení.

Za normálních provozních podmínek není ze zkušenosti nutné provádět roční údržbu např. na výměníku tepla. Jako servisní odborník určíte tyto intervaly údržby a jejich rozsah na základě stavu výrobku zjištěného při kontrole, údržbu však musíte provádět minimálně každé 2 roky.

### 9.2 Nákup náhradních dílů

Originální díly zařízení byly certifikovány v souladu s ověřením shody CE. Pokud při údržbě nebo opravě nepoužíváte certifikované originální náhradní díly Vaillant, je zrušena shoda CE zařízení. Proto důrazně doporučujeme použití originálních náhradních dílů Vaillant. Informace o dostupných originálních náhradních dílech Vaillant získáte na adrese uvedené na zadní straně.

- Potřebujete-li při údržbě nebo opravě náhradní díly, použijte výhradně originální náhradní díly Vaillant.

### 9.3 Použití funkčního menu

Pomocí funkčního menu můžete aktivovat a testovat jednotlivé komponenty topného systému.

**Menu → Úroveň pro instalatéry → Test program → Funkční menu**

- Zvolte komponentu topného systému.
- Potvrďte stisknutím (**Výběr**).

Zobrazení	Testovací program	Akce
T.01	Zkouška interního čerpadla	Zapnutí a vypnutí interního čerpadla.
T.02	Zkouška trojcestného ventilu	Aktivace interního trojcestného přepínacího ventilu do polohy topení nebo polohy ohřevu teplé vody.
T.03	Kontrola ventilátoru	Zapnutí a vypnutí ventilátoru. Ventilátor běží na nejvyšší otáčky.
T.04	Kontrola čerpadla nabíjení zásobníku	Zapnutí a vypnutí čerpadla nabíjení zásobníku.
T.05	Kontrola cirkulačního čerpadla	Zapnutí a vypnutí cirkulačního čerpadla.
T.06	Kontrola externího čerpadla	Zapnutí a vypnutí externího čerpadla.
T.08	Kontrola hořáku	Výrobek se spustí a přejde do minimálního zatížení. Na displeji se zobrazí teplota na výstupu.

#### Ukončení funkčního menu

- Pro ukončení funkčního menu zvolte (**Storno**).

### 9.4 Provedení autodiagnostiky

**Menu → Úroveň pro instalatéry → Test program → Autodiagnostika**

Pomocí autodiagnostiky můžete provést předběžnou kontrolu desky plošných spojů.

### 9.5 Demontáž kompaktního topného modulu



#### Pokyn

Konstrukční skupina kompaktního topného modulu je tvořena pěti hlavními komponentami:

- ventilátor s regulací otáček,
- plynová armatura vč. držáku,
- Venturiho systém vč. snímače hmotnostního toku a plynové spojovací trubky,
- příruba hořáku,
- předsměšovací hořák.



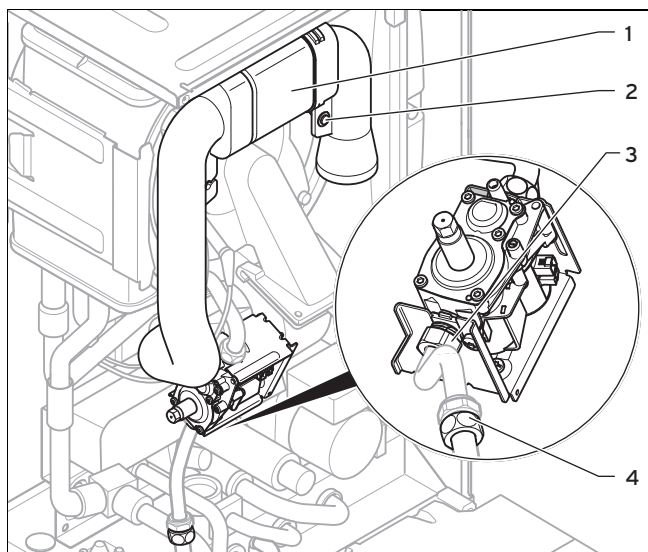
### Nebezpečí!

**Nebezpečí ohrožení života a riziko věcných škod v důsledku horkých spalin!**

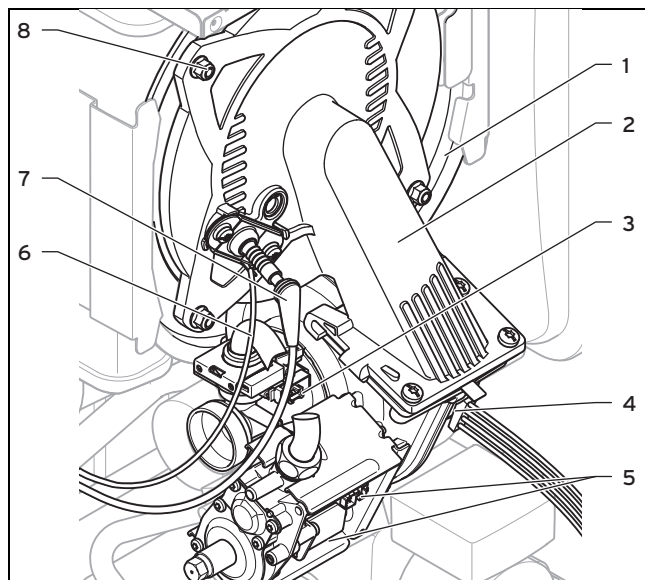
Těsnění, izolační vložka a samojistné matice na přírubě hořáku nesmějí být poškozeny. V opačném případě mohou unikat horké spaliny a způsobit zranění a věcné škody.

- ▶ Po každém otevření příruby hořáku vyměňte těsnění.
- ▶ Po každém otevření příruby hořáku vyměňte samojistné matice na přírubě hořáku.
- ▶ Vykazuje-li izolační vložka na přírubě hořáku nebo na zadní stěně výměníku tepla známky poškození, izolační vložku vyměňte.

1. Vypněte výrobek zapínacím/vypínacím tlačítkem.
2. Zavřete plynový kohout.
3. Demontujte čelní kryt. (→ Strana 12)
4. Odklopte panel elektroniky dopředu.



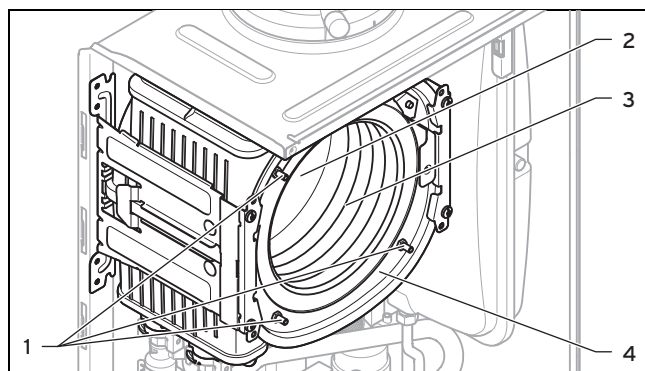
5. Vyšroubujte fixační šroub (2) a sejměte trubku přívodu vzduchu (1) z hrdla přívodu vzduchu.
6. Odšroubujte buď převlečnou matici na plynové armatuře (3), nebo převlečnou matici (4) mezi vlnitou plynovou trubkou a pevnou plynovou trubkou.



7. Odpojte konektor zapalovacího vedení (7) a zemního vedení (6) od zapalovací elektrody.
8. Odpojte konektor (4) na motoru ventilátoru zatlačením na západku.
9. Odpojte tři konektory na plynové armatuře (5).
10. Odpojte konektor na Venturiho systému (3) zatlačením na západku.
11. Uvolněte svazek kabelů ze svorky na držáku plynové armatury.
12. Uvolněte čtyři matice (8).
13. Stáhněte kompletní kompaktní topný modul (2) z výměníku tepla (1).
14. Zkontrolujte, zda nejsou hořák a výměník tepla poškozené a znečištěné.
15. V případě potřeby vyčistěte nebo vyměňte součásti podle následujících odstavců.
16. Namontujte nové těsnění příruby hořáku.
17. Zkontrolujte izolační vložku na přírubě hořáku a na zadní stěně výměníku tepla. Zjistíte-li známky poškození, příslušnou izolační vložku vždy vyměňte.

### 9.6 Čištění výměníku tepla

1. Zabezpečte otevřený panel elektroniky před stříkající vodou.

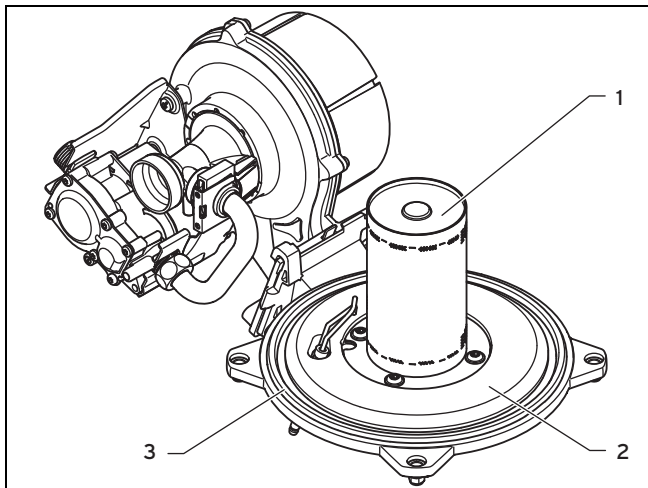


2. V žádném případě nepovolujte čtyři matice na rozpěrných šroubech (1) a v žádném případě je neutahujte.
3. Topnou spirálu (3) výměníku tepla (4) vyčistěte vodou nebo v případě potřeby octem (do max. kyselosti 5 %). Ocet nechte na výměník tepla působit 20 minut.

4. Vypláchněte uvolněné nečistoty prudkým proudem vody nebo použijte plastový kartáč. Proud vody nesměřujte přímo na izolační vložku (2) na zadní straně výměníku tepla.

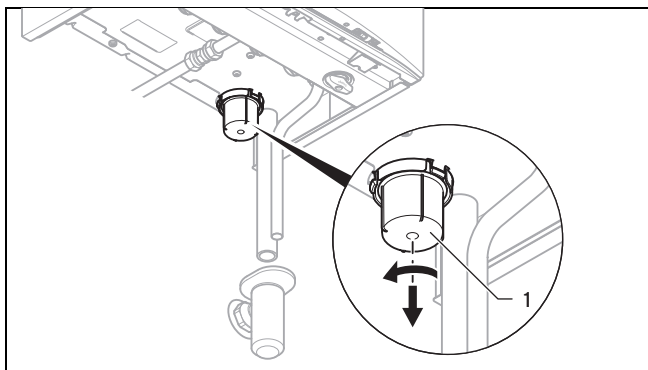
◁ Voda z výměníku tepla vytéká sifonem na kondenzát.

## 9.7 Kontrola hořáku



1. Zkontrolujte povrch hořáku (1) z hlediska poškození. Zjistíte-li poškození, hořák vyměňte.
2. Namontujte nové těsnění příruby hořáku (3).
3. Zkontrolujte izolační vložku (2) na přírubě hořáku. Zjistíte-li známky poškození, izolační vložku vyměňte.

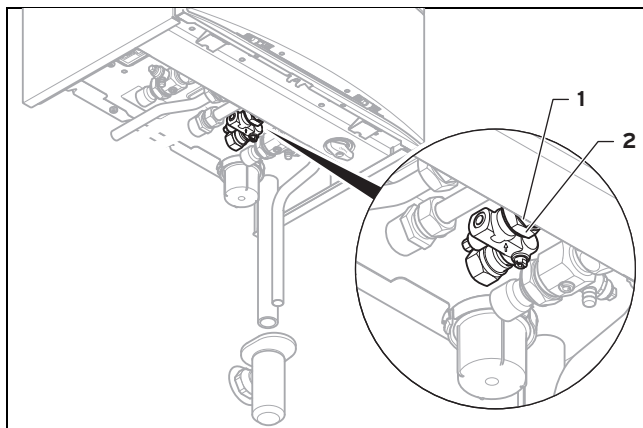
## 9.8 Čištění sifonu kondenzátu



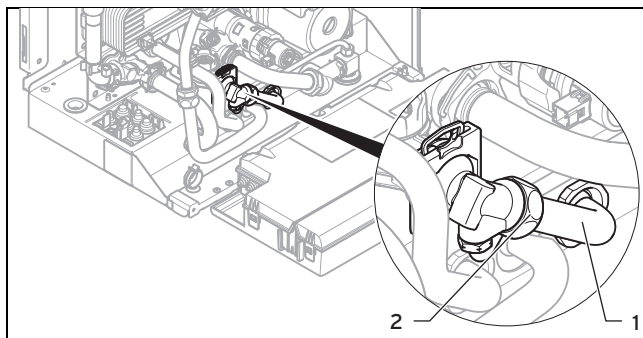
1. Sejměte spodní část sifonu (1) otočením spodní části proti směru hodinových ručiček.
2. Spodní část sifonu vymyjte vodou.
3. Napusťte spodní část sifonu vodou až do výšky zhruba 10 mm pod horní hranou.
4. Spodní část sifonu opět upevněte na sifon kondenzátu.

## 9.9 Čištění sítka ve vstupu studené vody

Platí pro: VUW

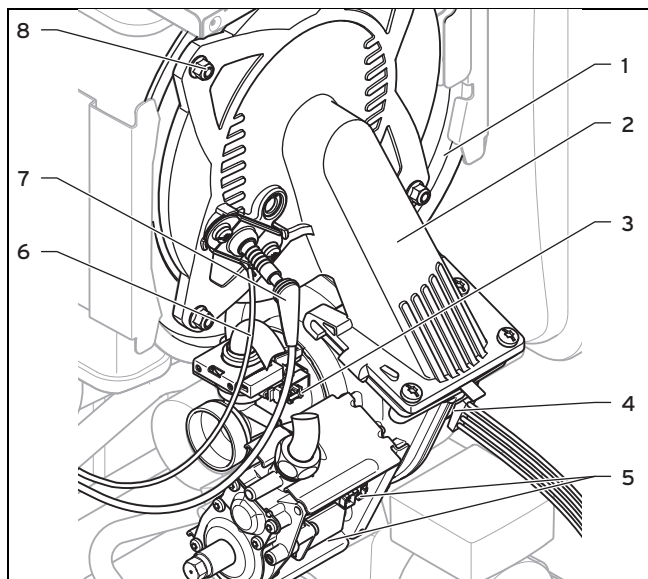


1. Zavřete ventil studené vody.
2. Vypusťte výrobek na straně teplé vody.
3. Odšroubujte převlečnou matici (2) a kontramatici (1) na krytu výrobku.



4. Odklopte panel elektroniky dopředu.
5. Odšroubujte převlečnou matici (2).
6. Vyjměte trubku (1) z výrobku.
7. Promyjte sítko pod proudem vody proti směru proudění.
8. Je-li sítko poškozeno nebo jej již nelze dostatečně vyčistit, vyměňte sítko.
9. Trubku opět nasadte.
10. Použijte vždy nová těsnění a utáhněte převlečné matice a kontramatici.
11. Otevřete ventil studené vody.

## 9.10 Montáž kompaktního topného modulu



1. Nasadíte kompaktní topný modul (2) na výměník tepla (1).
2. Čtyři nové matice (8) dotáhněte pevně křížem, až příruba hořáku rovnoměrně doléhá na dotykové plochy.
  - Útahovací moment: 6 Nm
3. Nasadíte znovu konektory (3) až (7).
4. Plynový rozvod připojte s novým těsněním. Zajistěte přitom plynové potrubí proti otočení.
5. Otevřete plynový kohout.
6. Přesvědčte se, že nejsou žádné netěsnosti.
7. Zkontrolujte, zda má těsnicí kroužek v trubce přívodu vzduchu správnou polohu.
8. Nasadíte trubku přívodu vzduchu zpět na hrdlo přívodu vzduchu.
9. Trubku přívodu vzduchu upevněte fixačním šroubem.
10. Zkontrolujte tlak připojení plynu (hydraulický tlak plynu). (→ Strana 24)

## 9.11 Vypouštění výrobku

1. Zavřete kohouty pro údržbu výrobku.
2. Spustíte testovací program **P.06** (trojcestný prepínací ventil – střední poloha).
3. Otevřete vypouštěcí ventily.
4. Zajistěte, aby víčko rychloodvzdušňovače na interním čerpadle bylo otevřené, aby se výrobek zcela vypustil.

## 9.12 Kontrola přednastaveného tlaku expanzní nádoby

1. Zavřete uzavírací kohouty a vypustíte výrobek.
2. Změřte přednastavený tlak expanzní nádoby na ventilu nádoby.
3. Při přednastaveném tlaku nižším než 0,75 bar doplňte expanzní nádobu podle statické výšky topného systému ideálně dusíkem, jinak vzduchem. Zajistěte, aby byl vypouštěcí ventil při doplňování otevřený.
4. Vytéká-li ventilem expanzní nádoby voda, musíte expanzní nádobu vyměnit (→ Strana 36).
5. Napusťte a odvzdušněte topný systém. (→ Strana 23)

## 9.13 Ukončení kontrolních a údržbových prací

Po ukončení všech údržbových prací:

- ▶ Zkontrolujte tlak připojení plynu (hydraulický tlak plynu). (→ Strana 24)
- ▶ Zkontrolujte obsah CO<sub>2</sub> a příp. jej nastavte (nastavení směšovacího poměru vzduchu a plynu). (→ Strana 25)
- ▶ Nastavte příp. nově interval údržby (→ Strana 27).

## 10 Odstranění závad

Přehled chybových kódů je uveden v příloze.


Chybové kódy – přehled (→ Strana 47)

### 10.1 Kontaktování servisního partnera

Obracíte-li se na svého servisního partnera Vaillant, uveďte podle možnosti

- zobrazený chybový kód (**F.xx**),
- zobrazený stav výrobku (**S.xx**) v Live Monitor (→ Strana 19).

### 10.2 Vyvolání servisních hlášení

Zobrazí-li se na displeji symbol údržby , je k dispozici servisní hlášení.

Symbol údržby se zobrazí např., pokud jste nastavili interval údržby, a ten uplynul. Výrobek není v chybovém režimu.

- ▶ Pro další informace k servisnímu hlášení vyvolejte **Live Monitor** (→ Strana 19).

**Podmínky:** zobrazí se **S.40**

Výrobek je v komfortním bezpečnostním provozu. Po zjištění závady výrobek funguje dále s omezeným komfortem.

- ▶ Chcete-li zjistit, zda je komponenta vadná, přečtete si paměť závad (→ Strana 33).



#### Pokyn

Není-li k dispozici žádné chybové hlášení, přejde výrobek po určité době znovu automaticky do normálního provozu.

### 10.3 Zobrazení chybových kódů

Vznikne-li na výrobku závada, zobrazí se na displeji chybový kód **F.xx**.

Chybové kódy mají přednost před všemi ostatními údaji.

Vznikne-li více závad současně, příslušné chybové kódy se na displeji střídají vždy po dvou sekundách.

- ▶ Odstraňte závadu.
- ▶ Pro opětné uvedení výrobku do provozu stiskněte tlačítko resetu (→ návod k obsluze).
- ▶ Nemůžete-li závadu odstranit a objevuje-li se rovněž po opakovaných pokusech o resetování, obraťte se na zákaznické služby Vaillant.





## 10.4 Zobrazení paměti závad


Menu → Úroveň pro instalatéry → Seznam poruch

Výrobek je vybaven pamětí závad. Můžete v ní zobrazit deset posledních závad v chronologickém pořadí.

Na displeji se zobrazí:

- počet vzniklých závad
  - aktuální vyvolaná závada s číslem závady **F.xx**
  - textová zpráva popisující závadu.
- Pro zobrazení posledních 10 vzniklých závad stiskněte  nebo .

## 10.5 Vrácení paměti závad do původního stavu

- Pro vymazání kompletního seznamu závad stiskněte dvakrát  (**Vymazat, Ok**).

## 10.6 Provedení diagnostiky

- Pomocí funkčního menu (→ Strana 29) můžete při zjištění závady aktivovat a testovat jednotlivé komponenty výrobku.

## 10.7 Použití testovacích programů

Pro odstranění závad můžete rovněž použít testovací programy (→ Strana 21).

## 10.8 Vrácení parametrů na výrobní nastavení

- Pro současné vrácení všech parametrů na výrobní nastavení nastavte **D.096** na 1.

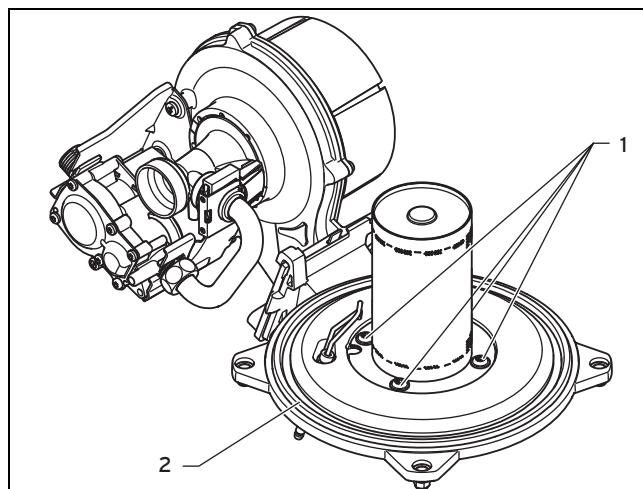
## 10.9 Příprava opravy

1. Odstavte výrobek z provozu.
2. Odpojte výrobek od elektrické sítě.
3. Demontujte čelní kryt.
4. Zavřete plynový kohout.
5. Zavřete kohouty pro údržbu na výstupu do topení a na vstupu z topení.
6. Zavřete kohout pro údržbu v potrubí studené vody.
7. Chcete-li vyměnit součásti výrobku vedoucí vodu, vypusťte výrobek.
8. Zajistěte, aby na součásti pod proudem (např. panel elektroniky) nekapala žádná voda.
9. Použijte pouze nové těsnění.

## 10.10 Výměna vadných součástí

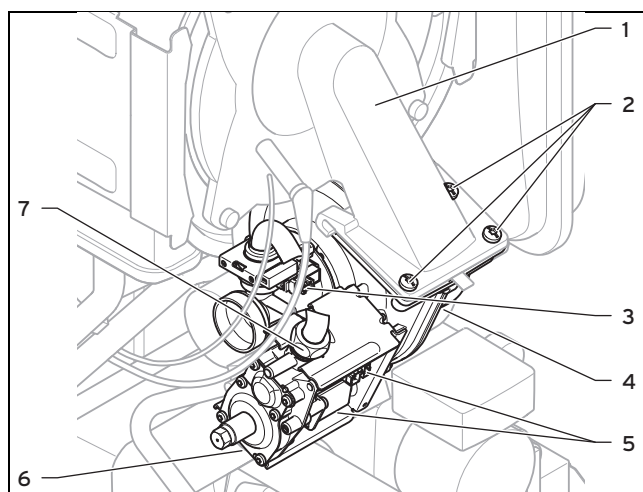
### 10.10.1 Výměna hořáku

1. Demontujte kompaktní topný modul. (→ Strana 29)



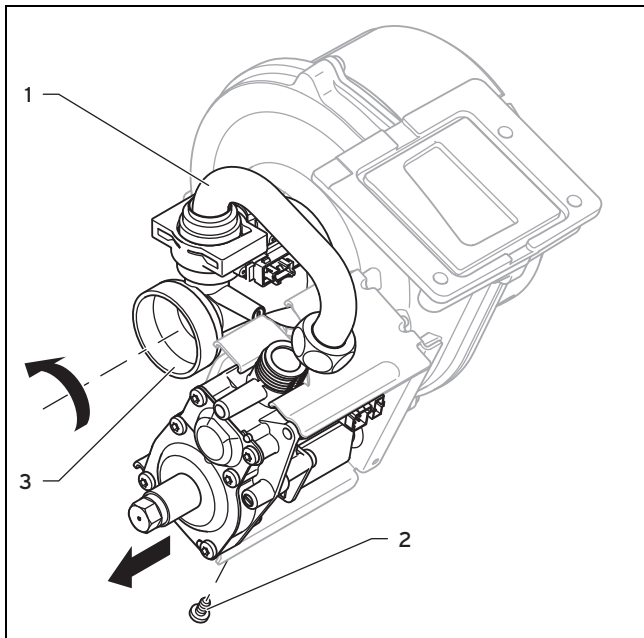
2. Uvolněte čtyři šrouby (1) na hořáku.
3. Sejměte hořák.
4. Namontujte nový hořák s novým těsněním (2).
5. Dbejte na to, aby otvory v těsnění a hořáku ležely nad průřezem příruby hořáku.
6. Namontujte kompaktní topný modul. (→ Strana 32)

### 10.10.2 Výměna ventilátoru

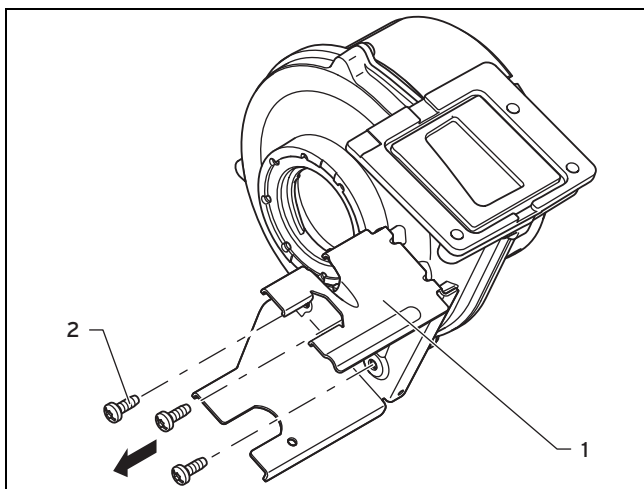


1. Sejměte trubku k nasávání vzduchu.
2. Odpojte tři konektory od plynové armatury (5).
3. Odpojte konektor na snímači Venturiho systému (3) zatlačením na západku.
4. Odpojte konektor/konektory (podle provedení) (4) od motoru ventilátoru zatlačením na západku.
5. Odšroubujte obě převlečné matice (7) a (6) na plynové armatuře. Při odšroubování přidržujte vidlicovým klíčem protistranu plynové armatury.
6. Vyšroubujte tři šrouby (2) mezi směšovacím potrubím (1) a přírubou ventilátoru.

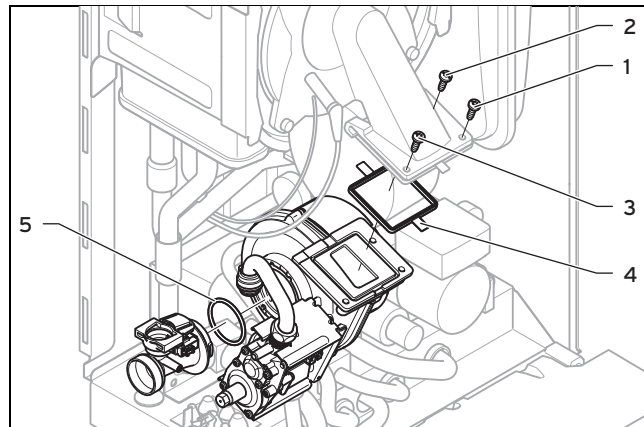
## 10 Odstranění závad



7. Demontujte celou jednotku ventilátoru, Venturiho systému a plynové armatury z výrobku.
8. Vyšroubujte upevňovací šroub (2) plynové armatury z držáku.
9. Vyměňte plynovou armaturu z držáku.
10. Vyměňte Venturiho systém (3) s plynovou spojovací trubicí (1) z ventilátoru otočením bajonetového uzávěru Venturiho systému proti směru hodinových ručiček až na doraz a vytažením z ventilátoru.



11. Demontujte držák (1) plynové armatury z ventilátoru vyšroubováním tří šroubů (2).
12. Vyměňte vadný ventilátor.



13. Namontujte komponenty v opačném pořadí. Použijte přitom bezpodmínečně nová těsnění (4) a (5). Dbejte na pořadí zašroubování tří šroubů mezi ventilátorem a směšovací potrubím podle číslování (1), (2) a (3).
14. Přišroubujte pružný plynový rozvod k plynové armatuře. Použijte přitom nové těsnění.
15. Při utahování převlečné matice na plynové armatuře přidržujte vidlicovým klíčem protistranu plynové armatury.
16. Po montáži nového ventilátoru proveďte kontrolu plynu (→ Strana 20).

### 10.10.3 Výměna plynové armatury



#### Pozor!

#### Riziko věcných škod v důsledku nepřipustného nastavení!

Změny na regulátoru tlaku plynu plynové armatury mohou vést ke zničení plynové armatury.

- V žádném případě neměňte nastavení regulátoru tlaku plynu plynové armatury z výroby.



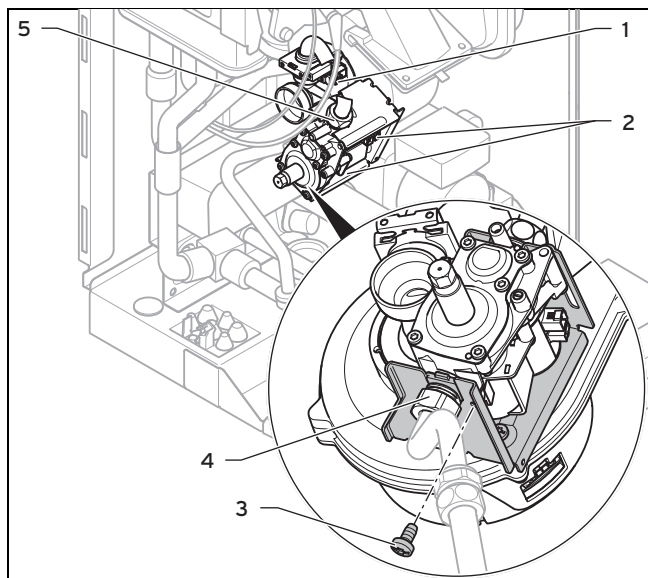
#### Pokyn

U některých výrobků jsou plynové armatury namontovány bez regulátoru tlaku plynu.



#### Pokyn

Pro výměnu plynové armatury potřebujete nástavec Torx T20. Pro přímou demontáž plynové armatury zepředu potřebujete úhlový šroubovák nebo nástavec Torx T20. Nemáte-li úhlový šroubovák apod. k dispozici, musíte nejprve rozebrat celou jednotku ventilátoru s plynovou armaturou a potom demontovat plynovou armaturu z držáku.



1. Sejměte trubku k nasávání vzduchu.
2. Odpojte tři konektory od plynové armatury (2).
3. Odpojte konektor na snímači Venturiho systému (1) zatlačením na západku.
4. Odšroubujte obě převlečné matice (5) a (4) na plynové armatuře. Při odšroubování přidržíte vidlicovým klíčem protistranu plynové armatury (4), resp. (5).
5. Buď demontujte jednotku ventilátoru s plynovou armaturou (Výměna ventilátoru (→ Strana 33)), nebo pomocí úhlového šroubováku či nástavce Torx T20 vyšroubujte upevňovací šroub plynové armatury (3) z držáku.

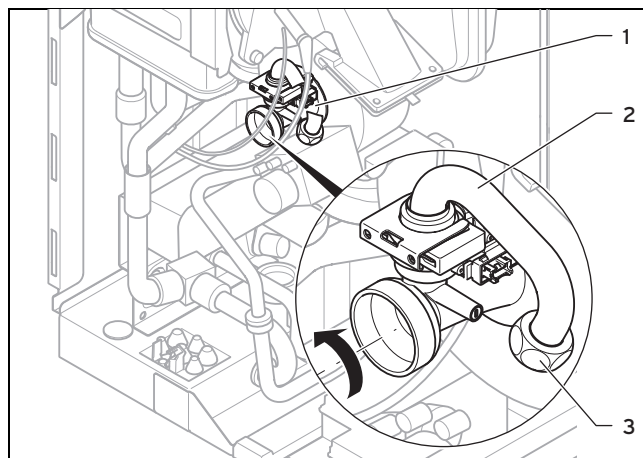


**Pokyn**

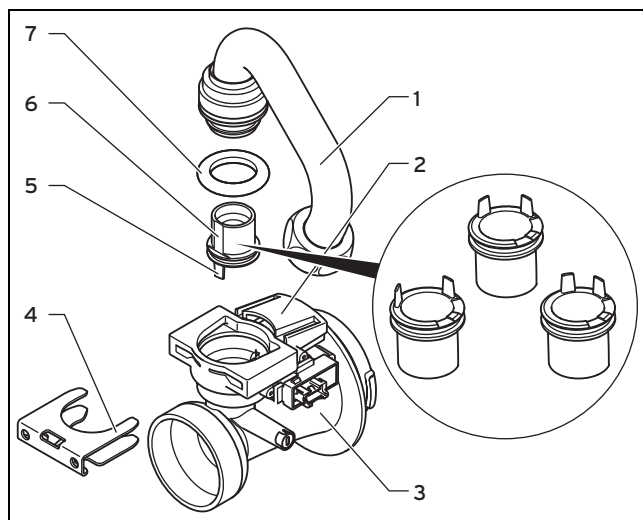
Šroub na držáku plynové armatury zajišťuje plynovou armaturu proti otočení a po výměně plynové armatury musí být bezpodmínečně znovu namontován.

6. Vyměňte plynovou armaturu z držáku.
7. Namontujte novou plynovou armaturu v opačném pořadí. Použijte přitom nové těsnění.
8. Při utahování převlečné matice na plynové armatuře přidržíte vidlicovým klíčem protistranu plynové armatury (4), resp. (5).
9. Po montáži nové plynové armatury proveďte zkoušku těsnosti (zkouška těsnosti (→ Strana 25)), kontrolu plynu (→ Strana 20) a nastavení plynu (→ Strana 24).

**10.10.4 Výměna Venturiho systému**



1. Sejměte trubku k nasávání vzduchu.
2. Odpojte konektor na snímači Venturiho systému (1) zatlačením na západku.
3. Odšroubujte převlečnou matici (3) plynové spojovací trubky (2) na plynové armatuře.
4. Vyměňte Venturiho systém s plynovou spojovací trubkou z ventilátoru otočením bajonetového uzávěru Venturiho systému proti směru hodinových ručiček až na doraz a vytažením z ventilátoru.



5. Demontujte plynovou spojovací trubku (1) z Venturiho systému (3) odtážením svorky (4) a vytažením plynové spojovací trubky v kolmém směru. Zlikvidujte těsnění (7).
6. Vytáhněte plynovou trysku (6) rovně ven a uchovejte ji pro další použití.
7. Zkontrolujte, zda na vstupu plynu Venturiho systému nejsou žádné nečistoty.



**Nebezpečí!**

**Nebezpečí otravy při zvýšených hodnotách CO!**

Špatná velikost plynové trysky může způsobit vyšší hodnoty CO.

- Při výměně Venturiho systému dbejte na to, abyste použili správnou plynovou trysku (barevné označení a poloha kolíků na dolní straně plynové trysky).

## 10 Odstranění závad



### Pozor!

#### Riziko věcných škod na výrobku!

Maziva mohou ucpat funkční kanály ve Venturiho systému.

- ▶ Při montáži plynové trysky nepoužívejte žádná maziva.

8. Do nového Venturiho systému nasadíte plynovou trysku odpovídající skupině plynů (žlutá: zemní plyn G20, šedá: zkapalněný plyn).



### Pokyn

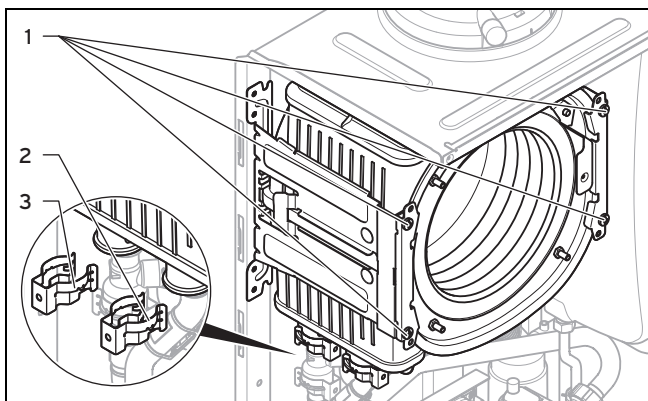
Dbejte na to, aby barva plynové trysky odpovídala barvě kódovacího odporu na desce plošných spojů.

Při nasazování plynové trysky dbejte na její správné vyrovnání pomocí příslušných polohovacích značek na horní straně Venturiho systému a polohovacích kolíků (5) na dolní straně plynové trysky.

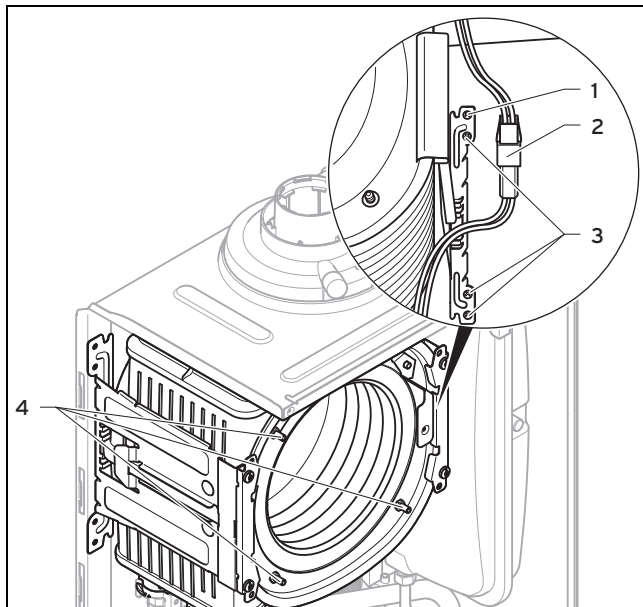
9. Namontujte komponenty v opačném pořadí. Použijte přítom nové těsnění.
10. Po montáži nového Venturiho systému provedte nastavení plynu (→ Strana 24).
11. Nemůžete-li nastavit obsah CO<sub>2</sub>, byla plynová tryska při montáži poškozena. V tomto případě vyměňte plynovou trysku vhodným náhradním dílem.
12. Provedte kontrolu plynu (→ Strana 20).

### 10.10.5 Výměna výměníku tepla

1. Vypustíte výrobek.
2. Demontujete kompaktní topný modul. (→ Strana 29)
3. Odtáhněte odtokovou hadici kondenzátu od výměníku tepla.



4. Odtáhněte svorky (2) a (3) na přípojce pro výstup do topení a vstup z topení.
5. Povolte přípojku pro výstup do topení.
6. Povolte přípojku pro vstup z topení.
7. Na obou držácích odstraňte vždy dva šrouby (1).



8. Odpojte konektorový spoj (2) teplotní pojistky.
9. Odstraňte tři dolní šrouby (3) na zadní části držáku.
10. Otočte držák kolem horního šroubu (1) na stranu.
11. Vytáhněte výměník tepla dolů a vpravo a vyjměte jej z výrobku.
12. Namontujte nový výměník tepla v opačném pořadí.
13. U nového výměníku tepla dbejte na to, abyste použili kabel s kódovacím odporem a správným konektorem.



### Pozor!

#### Nebezpečí otravy unikajícími spalinami!

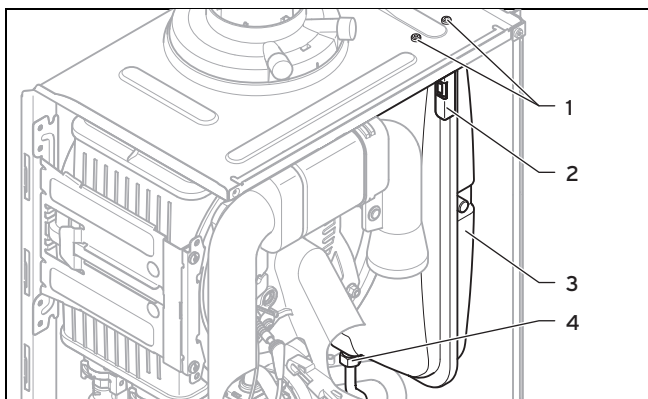
Tuky na minerální bázi mohou poškodit těsnění.

- ▶ Pro usnadnění montáže používejte místo tuků výhradně vodu nebo běžné tekuté mýdlo.

14. Vyměňte těsnění.
15. Nasadíte přípojku pro výstup do topení a vstup z topení na doraz do výměníku tepla.
16. Dbejte na správnou polohu svorek na přípojce pro výstup do topení a vstup z topení.
17. Namontujte kompaktní topný modul. (→ Strana 32)
18. Napusťte a odvzdušněte výrobek a v případě potřeby topný systém (→ Strana 23).

### 10.10.6 Výměna expanzní nádoby

1. Vypustíte výrobek. (→ Strana 32)



2. Uvolněte šroubení (4).
3. Odstraňte oba šrouby (1) držáku (2).
4. Sejměte držák (2).
5. Vytáhněte expanzní nádobu (3) vpřed.
6. Vložte do výrobku novou expanzní nádobu.
7. Sešroubujte novou expanzní nádobu s vodní přípojkou. Použijte přitom nové těsnění.
8. Upevněte držák oběma šrouby (1).
9. Napuštěte a odvzdušněte výrobek a v případě potřeby topný systém (→ Strana 23).

### 10.10.7 Výměna desky plošných spojů a/nebo displeje



#### Pozor!

**Riziko věcných škod způsobených neodbornou opravou!**

Použití špatných náhradních displejů může poškodit elektroniku.

- ▶ Před výměnou zkontrolujte, zda máte správný náhradní displej.
- ▶ Při výměně v žádném případě nepoužijte jiný náhradní displej.



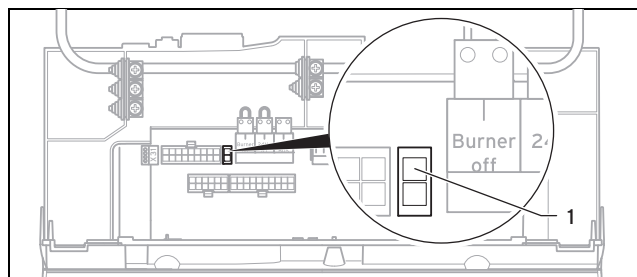
#### Pokyn

Vyměňujete-li pouze jednu komponentu, nastavené parametry jsou automaticky převzaty. Nová komponenta převezme při zapnutí výrobku dříve nastavené parametry od nevyměněné komponenty.

1. Odpojte výrobek od elektrické sítě a zajistěte jej proti opětovnému zapnutí.

**Podmínky:** Výměna displeje **nebo** desky plošných spojů

- ▶ Vyměňte desku plošných spojů nebo displej podle příslušných návodů k montáži a instalaci.



- ▶ Při výměně desky plošných spojů vytáhněte kódovací odpor (1) (konektor X24) na staré desce plošných spojů a zastrčte konektor do nové desky plošných spojů.

**Podmínky:** Současná výměna desky plošných spojů a displeje

- ▶ Vytáhněte kódovací odpor (1) (konektor X24) na staré desce plošných spojů a zastrčte konektor do nové desky plošných spojů.
  - ◁ Vyměňujete-li obě komponenty současně, výrobek po zapnutí přejde přímo do menu pro nastavení jazyka. Z výroby je nastavena angličtina.
- ▶ Zvolte požadovaný jazyk.
- ▶ Potvrďte nastavení stisknutím (Ok).
  - ◁ Automaticky přejdete k nastavení kódu zařízení D.093.
- ▶ Podle následující tabulky nastavte správnou hodnotu pro příslušný typ výrobku.

#### Kódy zařízení výrobních typů

VU INT II 146/5-5	28
VU INT II 206/5-5	18
VU INT II 256/5-5	11
VU INT II 306/5-5	13
VU INT II 356/5-5	15
VUW INT II 246/5-5	18
VUW INT II 306/5-5	11
VUW INT II 346/5-5	13

- ▶ Potvrďte nastavení.
  - ◁ Elektronika je nyní nastavena na typ výrobku a parametry všech diagnostických kódů odpovídají výrobnímu nastavení.
  - ◁ Displej se znovu automaticky spustí s průvodcem instalace.
- ▶ Proveďte specifická nastavení zařízení.

### 10.11 Ukončení opravy

- ▶ Zkontrolujte funkci a těsnost výrobku. (→ Strana 25)

## 11 Odstavení z provozu

### 11 Odstavení z provozu

#### 11.1 Odstavení výrobku z provozu

- ▶ Vypněte výrobek.
- ▶ Odpojte výrobek od elektrické sítě.
- ▶ Zavřete plynový kohout.
- ▶ Zavřete ventil studené vody.
- ▶ Vypusťte výrobek. (→ Strana 32)

## 12 Recyklace a likvidace

### 12.1 Recyklace, resp. likvidace obalu a výrobku

- ▶ Kartónový obal odevzdejte do sběru starého papíru.
- ▶ Části obalu z plastové fólie a plnicí materiály z plastu odevzdejte do vhodného systému pro recyklaci plastů.

Výrobek jakož i veškeré příslušenství, opotřebované díly a vadné součásti nepatří do domovního odpadu.

- ▶ Postarejte se o to, aby starý výrobek a příp. příslušenství, opotřebované díly a vadné součásti byly předány k odborné likvidaci.
- ▶ Dodržujte platné předpisy.

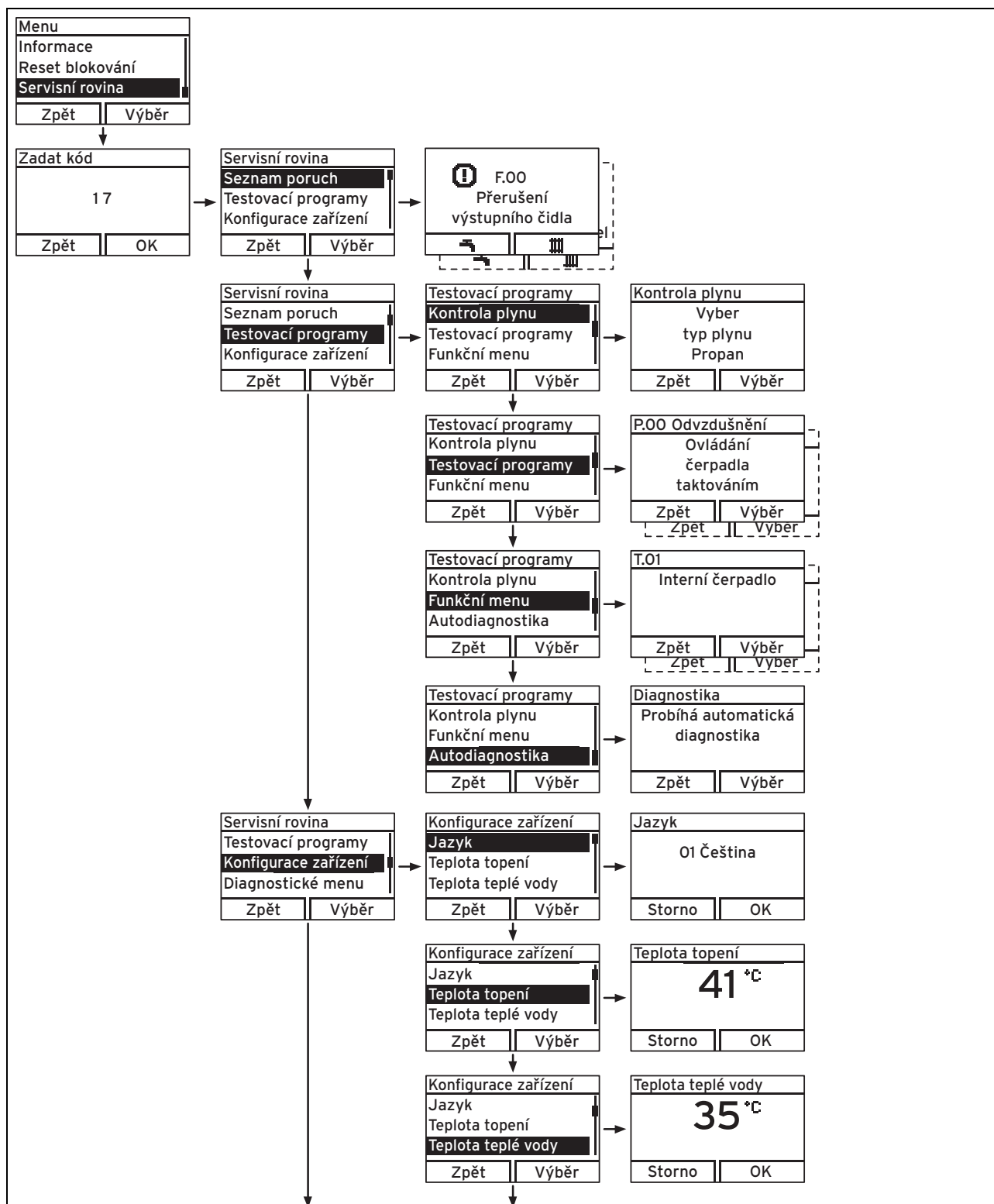
## 13 Zákaznické služby

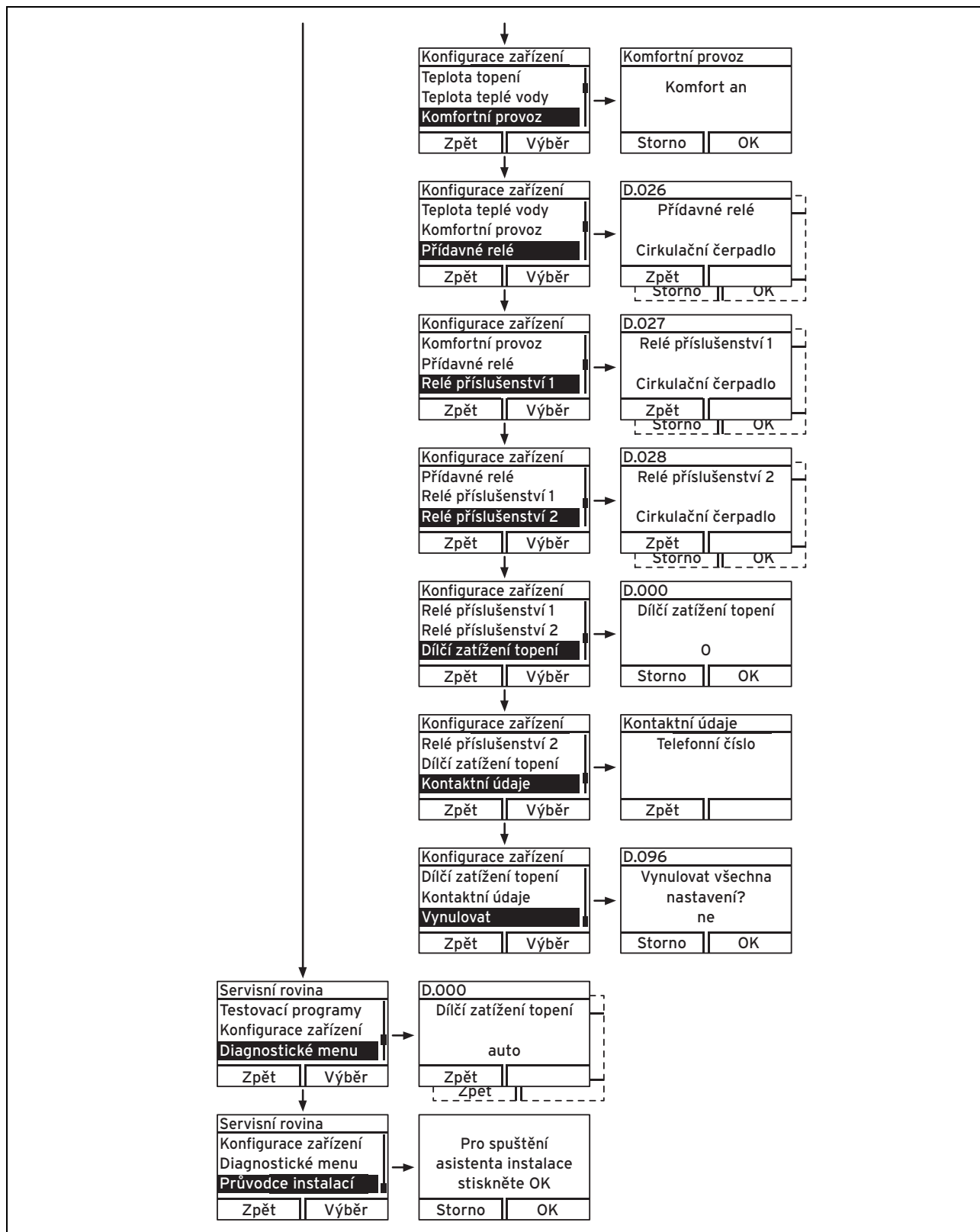
### 13.1 Zákaznické služby

Opravy a pravidelnou údržbu výrobku smí provádět pouze smluvní servisní firma s příslušným oprávněním. Seznam autorizovaných firem je přiložen u výrobku, popř. uveden na internetové adrese [www.vaillant.cz](http://www.vaillant.cz).

## Příloha

## A Struktura menu úrovně pro instalatéry – přehled







## B Diagnostické kódy – přehled

Kód	Parametr	Hodnoty nebo vysvětlivky	Výrobní nastavení	Vlastní nastavení
D.000	Dílčí zatížení topení	Nastavitelné dílčí zatížení topení v kW auto: výrobek automaticky přizpůsobuje max. dílčí zatížení aktuální potřebě systému	auto	
D.001	Doběh interního čerpadla pro topný provoz	1 ... 60 min	5 min	
D.002	Max. doba blokování hořáku topení při 20 °C teploty na výstupu	2 ... 60 min	20 min	
D.003	Teplota teplé vody Skutečná hodnota	ve °C		nelze přenastavit
D.004	Naměřená hodnota čidla teplé vody			nelze přenastavit
D.005	Teplota na výstupu Požadovaná hodnota (nebo požadovaná hodnota na vstupu)	ve °C, max. hodnota nastavená v D.071, omezená sběrníkovým regulátorem, je-li připojen		nelze přenastavit
D.006	Teplota teplé vody Požadovaná hodnota (pouze VUW)	35 ... 65 °C		nelze přenastavit
D.007	Spouštěcí teplota teplé vody Požadovaná hodnota (pouze VUW) Teplota zásobníku Požadovaná hodnota (pouze VU)	35 ... 65 °C - 15 °C je ochrana proti zamrznutí, potom 40 až 70 °C (max. teplota nastavitelná pod D.020)		nelze přenastavit
D.008	Prostorový termostat na svorkách RT	Prostorový termostat otevřený (žádný požadavek na topení) Prostorový termostat zavřený (požadavek na topení)		nelze přenastavit
D.009	Požadovaná hodnota od externího sběrníkového regulátoru	ve °C		nelze přenastavit
D.010	Stav interní čerpadlo	Zap, Vyp		nelze přenastavit
D.011	Stav externího čerpadla	Zap, Vyp		nelze přenastavit
D.012	Stav čerpadlo nabíjení zásobníku	Zap, Vyp		nelze přenastavit
D.013	Stav cirkulační čerpadlo teplé vody	Zap, Vyp		nelze přenastavit
D.014	Otáčky čerpadla Požadovaná hodnota (vysoce výkonné čerpadlo)	Požadovaná hodnota interní vysoce výkonné čerpadlo v %. Možná nastavení: 0 = auto 1 = 53 2 = 60 3 = 70 4 = 85 5 = 100	0 = auto	
D.015	Otáčky čerpadla Skutečná hodnota (vysoce výkonné čerpadlo)	Skutečná hodnota interní vysoce výkonné čerpadlo v %		nelze přenastavit
D.016	Prostorový termostat 24 V DC otevřený/zavřený	Topný provoz vyp/zap		nelze přenastavit
D.017	Přepnutí teploty na výstupu/vstupu – regulace topení	Druh regulace: 0 = výstup, 1 = vstup	0 = výstup	
D.018	Nastavení režimu čerpadla	1 = Komfort (čerpadlo v trvalém provozu) 3 = Eco (čerpadlo v přerušovaném provozu)	3 = Eco	
D.019	Druh provozu 2stupňového čerpadla	není relevantní		nelze přenastavit
D.020	Max. nastavená hodnota pro zásobník – požadovaná hodnota	Rozsah nastavení: 50–70 °C (actoSTOR 65 °C)	65 °C	
D.022	Požadavek teplá voda přes C1/C2, oběžné kolo nebo APC	Zap, Vyp		nelze přenastavit

Kód	Parametr	Hodnoty nebo vysvětlivky	Výrobní nastavení	Vlastní nastavení
D.023	Letní/zimní provoz (topení vyp/zap)	Topení zap, topení vyp (letní provoz)		nelze přenastavit
D.025	Ohřev teplé vody povolen sběrnice- vým regulátorem	Zap, Vyp		nelze přenastavit
D.026	Aktivace přídavného relé	1 = cirkulační čerpadlo 2 = externí čerpadlo 3 = nabíjecí čerpadlo 4 = odsavač par 5 = externí magnetický ventil 6 = externí chybové hlášení 7 = solární čerpadlo (není aktivní) 8 = dálkové ovládání eBUS (není aktivní) 9 = Legionella čerpadlo (není aktivní) 10 = solární ventil (není aktivní)	2 = externí čerpadlo	
D.027	Přepnutí relé 1 na multifunkčním modulu VR 40 „2 ze 7“	1 = cirkulační čerpadlo 2 = externí čerpadlo 3 = nabíjecí čerpadlo 4 = odsavač par 5 = externí magnetický ventil 6 = externí chybové hlášení 7 = solární čerpadlo (není aktivní) 8 = dálkové ovládání eBUS (není aktivní) 9 = Legionella čerpadlo (není aktivní) 10 = solární ventil (není aktivní)	2 = externí čerpadlo	
D.028	Přepnutí relé 2 na multifunkčním modulu VR 40 „2 ze 7“	1 = cirkulační čerpadlo 2 = externí čerpadlo 3 = nabíjecí čerpadlo 4 = odsavač par 5 = externí magnetický ventil 6 = externí chybové hlášení 7 = solární čerpadlo (není aktivní) 8 = dálkové ovládání eBUS (není aktivní) 9 = Legionella čerpadlo (není aktivní) 10 = solární ventil (není aktivní)	2 = externí čerpadlo	
D.033	Požadovaná hodnota Ventilátor	v ot/min		nelze přenastavit
D.034	Skutečná hodnota Ventilátor	v ot/min		nelze přenastavit
D.035	Poloha hlavního přepínacího ventilu	Topný režim Paralelní provoz (střední poloha) Ohřev teplé vody		nelze přenastavit
D.036	Průtočné množství teplé vody (sní- mač oběžného kola)	v l/min		nelze přenastavit
D.039	Solární vstupní teplota	Skutečná hodnota ve °C		nelze přenastavit
D.040	Teplota na výstupu	Skutečná hodnota ve °C		nelze přenastavit
D.041	Teplota na vstupu	Skutečná hodnota ve °C		nelze přenastavit
D.044	Digitální hodnota ionizace	Rozsah zobrazení 0 až 1 020 > 800 žádný plamen < 400 dobrý tvar plamene		nelze přenastavit
D.046	Režim čerpadla	0 = vypnutí přes relé 1 = vypnutí přes PWM	0 = vypnutí přes relé	
D.047	Venkovní teplota (s ekvitermním Vaillant regulátorem)	Skutečná hodnota ve °C		nelze přenastavit

Kód	Parametr	Hodnoty nebo vysvětlivky	Výrobní nastavení	Vlastní nastavení
D.050	Korekce pro minimální otáčky	v ot/min, rozsah nastavení: 0 až 3 000	Jmenovitá hodnota nastavená ve výrobě	
D.051	Korekce pro maximální otáčky	v ot/min, rozsah nastavení: –990 až 0	Jmenovitá hodnota nastavená ve výrobě	
D.058	Aktivace solární přehřívání pro VUW;	0 = solární přehřívání vypnuto 3 = WW aktivace požadovaná hodnota minimálně 60 °C	0 = solární přehřívání vypnuto	
D.060	Počet vypnutí omezovače teploty	Počet vypnutí		nelze přenastavit
D.061	Počet závad automatického řízení hořáku	Počet neúspěšných zapálení při posledním pokusu		nelze přenastavit
D.064	Prům. doba zapalování	v sekundách		nelze přenastavit
D.065	Maximální doba zapalování	v sekundách		nelze přenastavit
D.067	Zbývající doba blokování hořáku	v minutách		nelze přenastavit
D.068	Neúspěšná zapálení v 1. pokusu	Počet neúspěšných zapálení		nelze přenastavit
D.069	Neúspěšná zapálení v 2. pokusu	Počet neúspěšných zapálení		nelze přenastavit
D.070	Nastavení polohy třicestného ventilu	0 = normální provoz 1 = paralelní provoz (střední poloha) 2 = trvalá poloha topný provoz	0 = normální provoz	
D.071	Požadovaná hodnota max. teplota na výstupu topení	40 ... 80 °C	75 °C	
D.072	Doběh interního čerpadla po nabíjení zásobníku	Nastavitelný v rozsahu 0–10 minut v krocích po 1 minutě	2 min.	
D.073	Teplý start korekce	Nastavitelný od –15 K do 5 K	0	
D.074	Funkce dezinfekce actoSTOR	0 = vyp 1 = zap	1 = zap	
D.075	Max. doba nabíjení pro zásobník teplé vody bez vlastní regulace	20–90 min.	45 min.	
D.076	Kód zařízení (Device specific number = DSN)	28 = VU INT II 146/5-5 18 = VU INT II 206/5-5; VUW INT II 246/5-5 11 = VU INT II 256/5-5; VUW INT II 306/5-5 13 = VU INT II 306/5-5; VUW INT II 346/5-5 15 = VU INT II 356/5-5		nelze přenastavit
D.077	Omezení výkonu nabíjení zásobníku v kW	Nastavitelný výkon nabíjení zásobníku v kW		
D.078	Omezení teploty nabíjení zásobníku ve °C	50 °C až 80 °C <b>Pokyn</b> Zvolená hodnota musí být nejméně o 15 K, resp. o 15 °C vyšší než nastavená požadovaná hodnota zásobníku.		75 °C
D.080	Hodiny provozu topení	v hod.		nelze přenastavit
D.081	Hodiny provozu ohřev teplé vody	v hod.		nelze přenastavit
D.082	Počet spuštění hořáku v topném režimu	Počet spuštění hořáku		nelze přenastavit
D.083	Počet spuštění hořáku při ohřevu teplé vody	Počet spuštění hořáku		nelze přenastavit
D.084	Ukazatel údržby: počet hodin do příští údržby	Rozsah nastavení: 0 až 3 000 hod. a „---“ pro deaktivaci	„---“	

Kód	Parametr	Hodnoty nebo vysvětlivky	Výrobní nastavení	Vlastní nastavení
D.088	Zpoždění zapnutí pro identifikaci čerpání teplé vody přes oběžné kolo (pouze VUW)	0 = 1,5 l/min a žádné zpoždění, 1 = 3,7 l/min a 2 s zpoždění	1,5 l/min a žádné zpoždění	
D.090	Stav digitální regulátor	identifikován, neidentifikován		nelze přenastavit
D.091	Stav DCF s připojeným čidlem venkovní teploty	žádný příjem příjem synchronizovaný platný		nelze přenastavit
D.092	Identifikace modulu actoSTOR	0 = nepřipojený 1 = porucha spojení: žádná komunikace přes PeBus, modul actoSTOR byl identifikován dříve 2 = spojení aktivní		nelze přenastavit
D.093	Nastavení kódu zařízení (Device specific number = DSN))	Rozsah nastavení: 0 až 99		
D.094	Reset historie poruch	Vymazání seznamu závad 0 = ne 1 = ano		
D.095	Verze softwaru komponenty PeBUS	Deska plošných spojů (BMU) Displej (AI) actoSTOR (APC) HBI/VR34		nelze přenastavit
D.096	Výrobní nastavení	Vrácení všech nastavitelných parametrů na výrobní nastavení 0 = ne 1 = ano		
D.098	Hodnota kódovacích odporů pro skupinu plynů a velikost výkonu	Zobrazení xx.yy xx = kódovací odpor 1 ve svazku kabelů pro velikost výkonu: 8 = VU INT II 146/5-5; VU INT II 206/5-5; VUW INT II 246/5-5 9 = VU INT II 256/5-5; VUW INT II 306/5-5 10 = VU INT II 306/5-5; VUW INT II 346/5-5 11 = VU INT II 356/5-5 yy = kódovací odpor 2 na desce plošných spojů pro skupinu plynů: 02 = plyn P 03 = plyn H		nelze přenastavit

## C Kontrolní a údržbové práce – přehled



### Pokyn

V následující tabulce jsou uvedeny požadavky výrobce na minimální intervaly kontroly a údržby. Pokud vnitrostátní předpisy a směrnice vyžadují kratší intervaly kontroly a údržby, je třeba je dodržovat.

Č.	Práce	Kontrola (ročně)	Údržba (min. každé 2 roky)
1	Zkontrolujte těsnost a řádné upevnění přívodu vzduchu / odvodu spalin. Zajistěte, aby nebyly ucpané nebo poškozené a byly správně namontované v souladu s příslušným návodem k montáži.	X	X
2	Zkontrolujte všeobecný stav výrobku. Odstraňte nečistoty na výrobku a v podtlakové komoře.	X	X
3	Vizuálně zkontrolujte všeobecný stav celého tepelného článku, zejm. známky koroze, usazenin nebo jiných škod. Objevíte-li poškození, proveďte údržbu.	X	X
4	Zkontrolujte tlak připojení plynu při maximálním tepelném zatížení. Není-li tlak připojení plynu ve správném rozsahu, proveďte údržbu.	X	X

Č.	Práce	Kontrola (ročně)	Údržba (min. každé 2 roky)
5	Zkontrolujte obsah CO <sub>2</sub> (směšovací poměr vzduchu a plynu) výrobku a příp. jej nově nastavte. Změny zaprotokolujte.	X	X
6	Odpojte výrobek od elektrické sítě. Zkontrolujte elektrické konektorové spoje a přípojky a příp. je upravte.	X	X
7	Uzavřete plynový kohout a kohouty pro údržbu.		X
8	Vypusťte výrobek na straně vody (sledujte manometr). Zkontrolujte přednastavený tlak expanzní nádoby, případně ji doplňte (cca 0,3 bar pod plnicí tlak systému).		X
9	Pouze VUW s actoSTOR: Zkontrolujte přednastavený tlak expanzní nádoby bivalentního zásobníku. V případě potřeby tlak upravte.	X	X
10	Demontujte kompaktní topný modul.		X
11	Zkontrolujte izolační vložky v prostoru spalování. Zjistíte-li poškození, izolační vložky vyměňte. Při <b>každém</b> otevření, a tedy při <b>každé</b> údržbě, vyměňte těsnění příruby hořáku.		X
12	Očistěte výměník tepla.		X
13	Zkontrolujte poškození hořáku a příp. jej vyměňte.		X
14	Zkontrolujte sifon kondenzátu na výrobku, příp. jej vyčistěte a naplňte.	X	X
15	Namontujte kompaktní topný modul. <b>Pozor: Vyměňte těsnění!</b>		X
16	Pouze VUW: Není-li množství vody dostatečné nebo není dosažena teplota teplé vody, příp. vyměňte sekundární výměník tepla.		X
17	Pouze VUW: Očistěte sítko ve vstupu studené vody. Je-li sítko poškozeno nebo již nelze odstranit nečistoty, vyměňte je. V tomto případě rovněž zkontrolujte znečištění a poškození snímače oběžného kola, snímač vyčistěte (nepoužívejte tlakový vzduch!) a v případě poškození jej vyměňte.		X
18	Otevřete plynový kohout, zapojte výrobek do elektrické sítě a zapněte jej.	X	X
19	Otevřete kohouty pro údržbu, naplňte výrobek / topný systém na 1,0–2,0 bar (podle statické výšky topného systému), spustte odvodušnění <b>P.00</b> .		X
20	Proveďte zkušební provoz výrobku a topného systému včetně ohřevu teplé vody a v případě potřeby systém znovu odvodušněte.	X	X
21	Proveďte kontrolu plynu.		X
22	Vizuálně zkontrolujte funkci zapalování a hořáku.	X	X
23	Znovu zkontrolujte obsah CO <sub>2</sub> (směšovací poměr vzduchu a plynu) výrobku.		X
24	Zkontrolujte těsnost plynu, spalín, teplé vody a kondenzátu a v případě potřeby odstraňte netěsnosti.	X	X
25	Provedenou kontrolu/údržbu zaprotokolujte.	X	X

## D Stavové kódy – přehled

Stavový kód	Význam
Topný režim	
S.00	Topení Žádná potřeba tepla
S.01	Topný provoz Rozběh ventilátoru
S.02	Topný provoz Předběh čerpadla
S.03	Topný provoz Zapalování
S.04	Topný provoz Hořák zap
S.05	Topný provoz Doběh čerpadla/ventilátoru
S.06	Topný provoz Doběh ventilátoru
S.07	Topný provoz Doběh čerpadla
S.08	Topný provoz Zbytková doba uzavření
Ohřev teplé vody (VUW)	
S.10	Teplá voda Požadavek snímače oběžného kola
S.11	Ohřev teplé vody Rozběh ventilátoru
S.13	Ohřev teplé vody Zapalování

Stavový kód	Význam
S.14	Ohřev teplé vody Hořák zap
S.15	Ohřev teplé vody Doběh čerpadla/ventilátoru
S.16	Ohřev teplé vody Doběh ventilátoru
S.17	Ohřev teplé vody Doběh čerpadla
Komfortní provoz Teplý start nebo ohřev teplé vody s <b>actoSTOR</b> (VUW) nebo provoz zásobníku (VU)	
S.20	Odběr teplé vody
S.21	Ohřev teplé vody Rozběh ventilátoru
S.22	Ohřev teplé vody Předběh čerpadla
S.23	Ohřev teplé vody Zapalování
S.24	Ohřev teplé vody Hořák zap
S.25	Ohřev teplé vody Doběh čerpadla/ventilátoru
S.26	Ohřev teplé vody Doběh ventilátoru
S.27	Ohřev teplé vody Doběh čerpadla
S.28	Teplá voda Doba blokování hořáku
Zvláštní případy	
S.30	Prostorový termostat (RT) blokuje topný provoz.
S.31	Letní provoz aktivní nebo žádný požadavek na topení od sběrniceového regulátoru
S.32	Čekací doba kvůli odchylce otáček ventilátoru
S.34	Režim ochrany proti zamrznutí aktivní
S.39	„Burner off contact“ aktivován (např. příložný termostat nebo čerpadlo kondenzátu).
S.40	Komfortní bezpečnostní provoz je aktivní: výrobek funguje s omezeným topným komfortem.
S.41	Tlak vody > 2,8 bar
S.42	Zpětné hlášení klapky odvodu spalin blokuje provoz hořáku (pouze ve spojení s příslušenstvím VR40) nebo čerpadlo kondenzátu vadné, požadavek na topení je blokován.
S.46	Komfortní bezpečnostní provoz ztráta plamene minimální zatížení
S.53	Výrobek je v čekací době modulačního blokování / funkce blokování provozu z důvodu nedostatku vody (rozdíl výstup do topení – vstup z topení příliš vysoký).
S.54	Výrobek je v čekací době funkce blokování provozu z důvodu nedostatku vody (teplotní gradient).
S.57	Čekací doba Komfortní bezpečnostní provoz
S.58	Modulační omezení kvůli hluku/větru
S.61	Kontrola plynu neúspěšná: kódovací odpor na desce plošných spojů se nehodí k zadané skupině plynů (viz také F.92).
S.62	Kontrola plynu neúspěšná: hodnoty CO/CO <sub>2</sub> mezní. Zkontrolovat spalování.
S.63	Kontrola plynu neúspěšná: kvalita spalování mimo přípustný rozsah (viz F.93). Zkontrolovat spalování.
S.76	Tlak v systému příliš nízký. Doplnit vodu.
S.96	Test čidla vstupu z topení běží, požadavky na topení jsou blokovány.
S.97	Test snímače tlaku vody běží, požadavky na topení jsou blokovány.

Stavový kód	Význam
S.98	Test čidla výstupu do topení / vstupu z topení běží, požadavky na topení jsou blokovány.

## E Chybové kódy – přehled

Kód	Význam	Příčina
F.00	Přerušení čidlo teploty na výstupu	Konektor NTC není zastrčený nebo je volný, vícenásobný konektor na desce plošných spojů není správně zastrčený, přerušení ve svazku kabelů, NTC vadný
F.01	Přerušení čidlo teploty na vstupu	Konektor NTC není zastrčený nebo je volný, vícenásobný konektor na desce plošných spojů není správně zastrčený, přerušení ve svazku kabelů, NTC vadný
F.02	Přerušení snímač nabíjení zásobníku actoSTOR (NTC), pouze ve spojení s F.91	NTC vadný, kabel NTC vadný, vadný konektorový spoj na NTC, vadný konektorový spoj na elektronice actoSTOR
F.03	Přerušení snímač zásobníku actoSTOR (NTC), pouze ve spojení s F.91	NTC vadný, kabel NTC vadný, vadný konektorový spoj na NTC, vadný konektorový spoj na elektronice actoSTOR
F.10	Zkrat čidlo teploty na výstupu	NTC vadný, zkrat ve svazku kabelů, kabel/plášť
F.11	Zkrat čidlo teploty na vstupu	NTC vadný, zkrat ve svazku kabelů, kabel/plášť
F.12	Zkrat na snímači nabíjení zásobníku (NTC), pouze ve spojení s F.91	NTC vadný, zkrat ve svazku kabelů, kabel/plášť
F.13	VUW: zkrat snímač teplého startu / snímač zásobníku VUW s actoSTOR: zkrat na snímači zásobníku, pouze ve spojení s F.91	NTC vadný, zkrat ve svazku kabelů, kabel/plášť
F.20	Bezpečnostní vypnutí: omezovač teploty	Ukostření svazku kabelů k výrobku není správné, NTC na výstupu nebo vstupu vadný (uvolněný kontakt), vybíjení přes zapalovací kabel, zapalovací konektor nebo zapalovací elektrodu
F.22	Bezpečnostní vypnutí: nedostatek vody	Žádná nebo málo vody ve výrobku, snímač tlaku vody vadný, kabel k čerpadlu nebo snímač tlaku vody uvolněný/nepřipojený/vadný
F.23	Bezpečnostní vypnutí: rozdíl teplot příliš vysoký	Čerpadlo blokováno, nižší výkon čerpadla, vzduch ve výrobku, NTC na výstupu a vstupu zaměněny
F.24	Bezpečnostní vypnutí: nárůst teploty příliš rychlý	Čerpadlo blokováno, nižší výkon čerpadla, vzduch ve výrobku, tlak v systému příliš nízký, gravitační brzda blokována / špatně instalovaná
F.25	Bezpečnostní vypnutí: teplota spalin příliš vysoká	Konektorový spoj volitelného bezpečnostního omezovače teploty spalin (STB) přerušeny, přerušení ve svazku kabelů
F.26	Závada: plynová armatura nefunkční	Krokový motor plynové armatury není připojený, vícenásobný konektor na desce plošných spojů není správně zastrčený, přerušení ve svazku kabelů, krokový motor plynové armatury vadný, elektronika vadná
F.27	Bezpečnostní vypnutí: simulace plamene	Vlhkost na elektronice, elektronika (hlídač plamene) vadná, plynový magnetický ventil netěsný
F.28	Výpadek při rozběhu: zapálení neúspěšné	Plynoměr vadný nebo hlídač tlaku plynu aktivovaný, vzduch v plynu, hydraulický tlak plynu příliš malý, termické uzavírací zařízení (TAE) aktivováno, cesta kondenzátu ucpaná, špatná plynová tryska, špatná plynová armatura ET, závada na plynové armatuře, vícenásobný konektor na desce plošných spojů není správně zastrčený, přerušení ve svazku kabelů, zapalovací zařízení (zapalovací transformátor, zapalovací kabel, zapalovací konektor, zapalovací elektroda) vadné, přerušení ionizačního proudu (kabel, elektroda), vadné uzemnění výrobku, elektronika vadná
F.29	Výpadek při provozu: opětovné zapálení neúspěšné	Přívod plynu dočasně přerušeny, recirkulace spalin, cesta kondenzátu ucpaná, vadné uzemnění výrobku, zapalovací transformátor má výpadek zapalování
F.32	Porucha ventilátoru	Konektor na ventilátoru není správně zastrčený, vícenásobný konektor na desce plošných spojů není správně zastrčený, přerušení ve svazku kabelů, ventilátor blokováno, Hallův snímač vadný, elektronika vadná
F.42	Závada kódovací odpor (příp. ve spojení s F.70)	Zkrat/přerušení kódovacího odporu velikosti výkonu (ve svazku kabelů na výměníku tepla) nebo odporu skupiny plynů (na desce plošných spojů)
F.49	Porucha sběrnice eBUS	Zkrat na sběrnici eBUS, přetížení sběrnice eBUS nebo dvojí napájení s různými polaritami na sběrnici eBUS

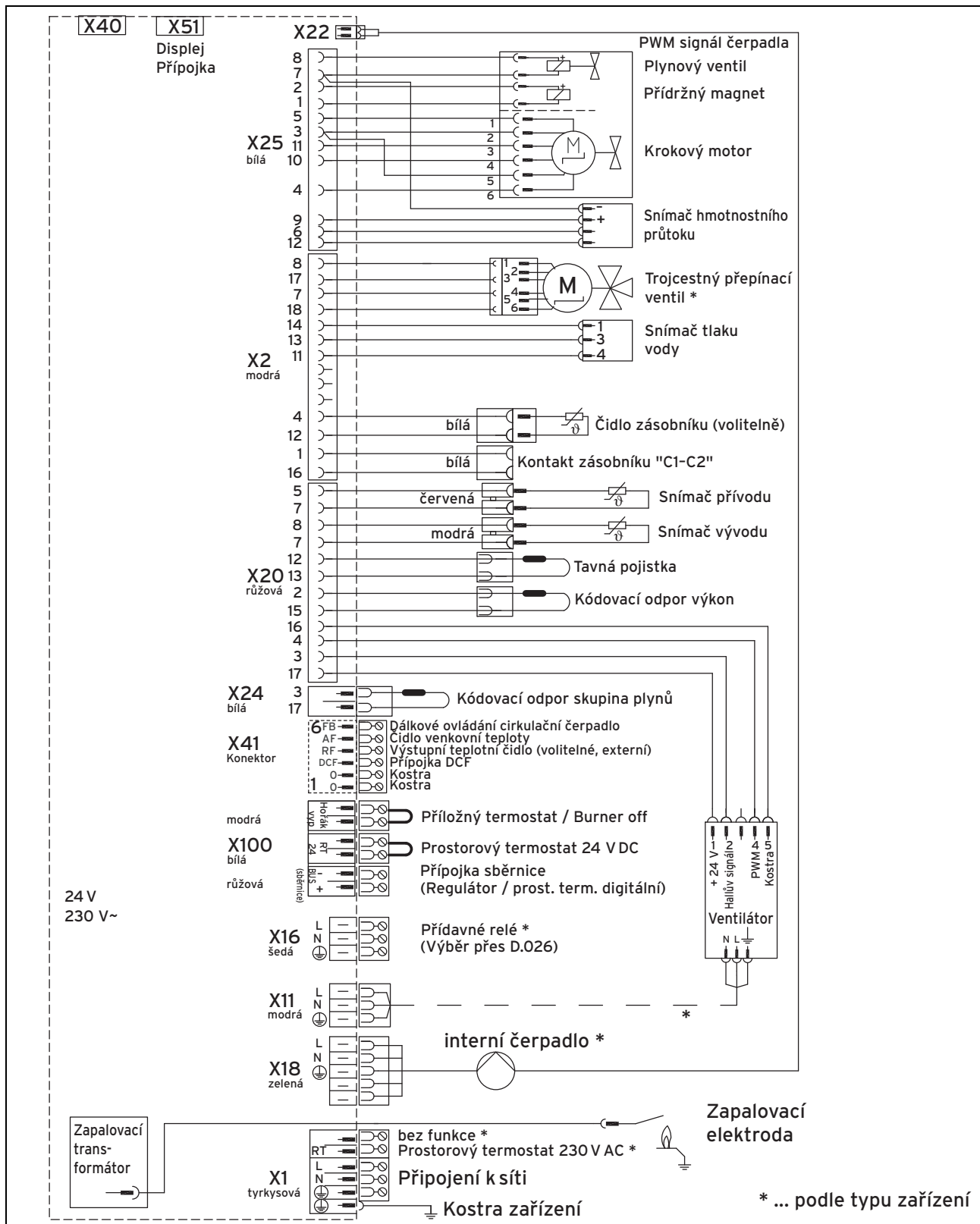
Kód	Význam	Příčina
F.52	Závada připojení snímače hmotnostního toku	Snímač hmotnostního toku nepřipojený/oddělený, konektor nezastrčený nebo nesprávně zastrčený
F.53	Závada snímače hmotnostního toku	Hydraulický tlak příliš malý, filtr pod víkem filtru Venturiho systému mokrý nebo ucpaný, snímač hmotnostního toku vadný, vnitřní bod měření tlaku ve Venturiho systému ucpaný (na O kroužek ve Venturiho systému nepoužívejte žádná maziva!)
F.54	Závada tlak plynu (ve spojení s F.28/F.29)	Žádný nebo příliš nízký vstupní tlak plynu, plynový uzavírací kohout zavřený
F.56	Závada regulace snímače hmotnostního toku	Plynová armatura vadná, svazek kabelů k plynové armatuře vadný
F.57	Závada při komfortním bezpečnostním provozu	Zapalovací elektroda silně zkorodovaná
F.61	Závada plynová armatura aktivace	<ul style="list-style-type: none"> <li>- Zkrat/ukostření ve svazku kabelů k plynové armatuře</li> <li>- Plynová armatura vadná (ukostření cívek)</li> <li>- Elektronika vadná</li> </ul>
F.62	Závada plynová armatura zpoždění vypnutí	<ul style="list-style-type: none"> <li>- zpožděné vypnutí plynové armatury</li> <li>- zpožděné zhasnutí signálu plamene</li> <li>- plynová armatura netěsná</li> <li>- Elektronika vadná</li> </ul>
F.63	Porucha EEPROM	Elektronika vadná
F.64	Závada elektroniky / NTC	Zkrat NTC na výstupu nebo vstupu, elektronika vadná
F.65	Porucha Teplota elektroniky	Elektronika z vnějších příčin příliš horká, elektronika vadná
F.67	Porucha Elektronika/plamen	Nedostatečný signál plamene, elektronika vadná
F.68	Závada nestabilní signál plamene	Vzduch v plynu, hydraulický tlak příliš malý, špatné vzduchové číslo, cesta kondenzátu ucpaná, špatná plynová tryska, přerušení ionizačního proudu (kabel, elektroda), recirkulace spalin, cesta kondenzátu
F.70	Neplatný kód zařízení (DSN)	Při instalaci náhradních dílů: displej a deska plošných spojů současně zaměněny a kód zařízení nenastaven znovu, špatný nebo chybějící kódovací odpor velikosti výkonu
F.71	Závada výstupní teplotní čidlo	Výstupní teplotní čidlo hlásí konstantní hodnotu: <ul style="list-style-type: none"> <li>- Výstupní teplotní čidlo nedoléhá správně na výstupní potrubí</li> <li>- Výstupní teplotní čidlo vadné</li> </ul>
F.72	Závada výstupní a/nebo vstupní teplotní čidlo	Rozdíl teplot výstupní/vstupní NTC příliš vysoký → výstupní a/nebo vstupní teplotní čidlo vadné
F.73	Signál snímače tlaku vody ve špatném rozsahu (příliš nízký)	Přerušení/zkrat snímače tlaku vody, přerušení/zkrat k GND v přívodu ke snímači tlaku vody nebo snímač tlaku vody vadný
F.74	Signál snímače tlaku vody ve špatném rozsahu (příliš vysoký)	Vedení ke snímači tlaku vody zkratováno na 5 V/24 V nebo interní závada ve snímači tlaku vody
F.75	Závada žádná skoková identifikace tlaku při spuštění čerpadla	Snímač tlaku vody a/nebo čerpadlo vadné, vzduch v topném systému, příliš málo vody ve výrobku; zkontrolovat nastavitelný obtok, připojit externí expanzní nádobu na vstupu z topení
F.76	Ochrana proti přehřátí na primárním výměníku tepla aktivována	Kabel nebo kabelové přípojky tavné pojistky v primárním výměníku tepla nebo primární výměník tepla vadné
F.77	Závada klapka odvodu spalin/čerpadlo kondenzátu	Žádné zpětné hlášení klapka odvodu spalin nebo čerpadlo kondenzátu vadné
F.78	Přerušení výstupní čidlo teplé vody na externím regulátoru	UK link box je připojený, ale NTC teplé vody není přemostěný
F.80	Přerušení nebo zkrat vstupní snímač sekundární výměník tepla; pouze ve spojení s F.91	NTC vadný, kabel NTC vadný, vadný konektorový spoj na NTC, vadný konektorový spoj na elektronice actoSTOR Konektor na snímači má ukostření na plášť, zkrat ve svazku kabelů, snímač vadný
F.81	Nabíjecí čerpadlo actoSTOR vadné; pouze ve spojení s F.91	Zásobník není po určitém čase plně nabitý. <ul style="list-style-type: none"> <li>- Kontrola snímače nabíjení zásobníku a snímače zásobníku</li> <li>- Vzduch v čerpadle actoSTOR</li> <li>- Kontrola svazku kabelů k čerpadlu</li> <li>- Kontrola snímače oběžného kola a/nebo omezovače ve výrobku</li> <li>- Trojcestný přepínací ventil vadný</li> <li>- Sekundární výměník tepla ucpaný</li> <li>- Čerpadlo vadné</li> </ul>



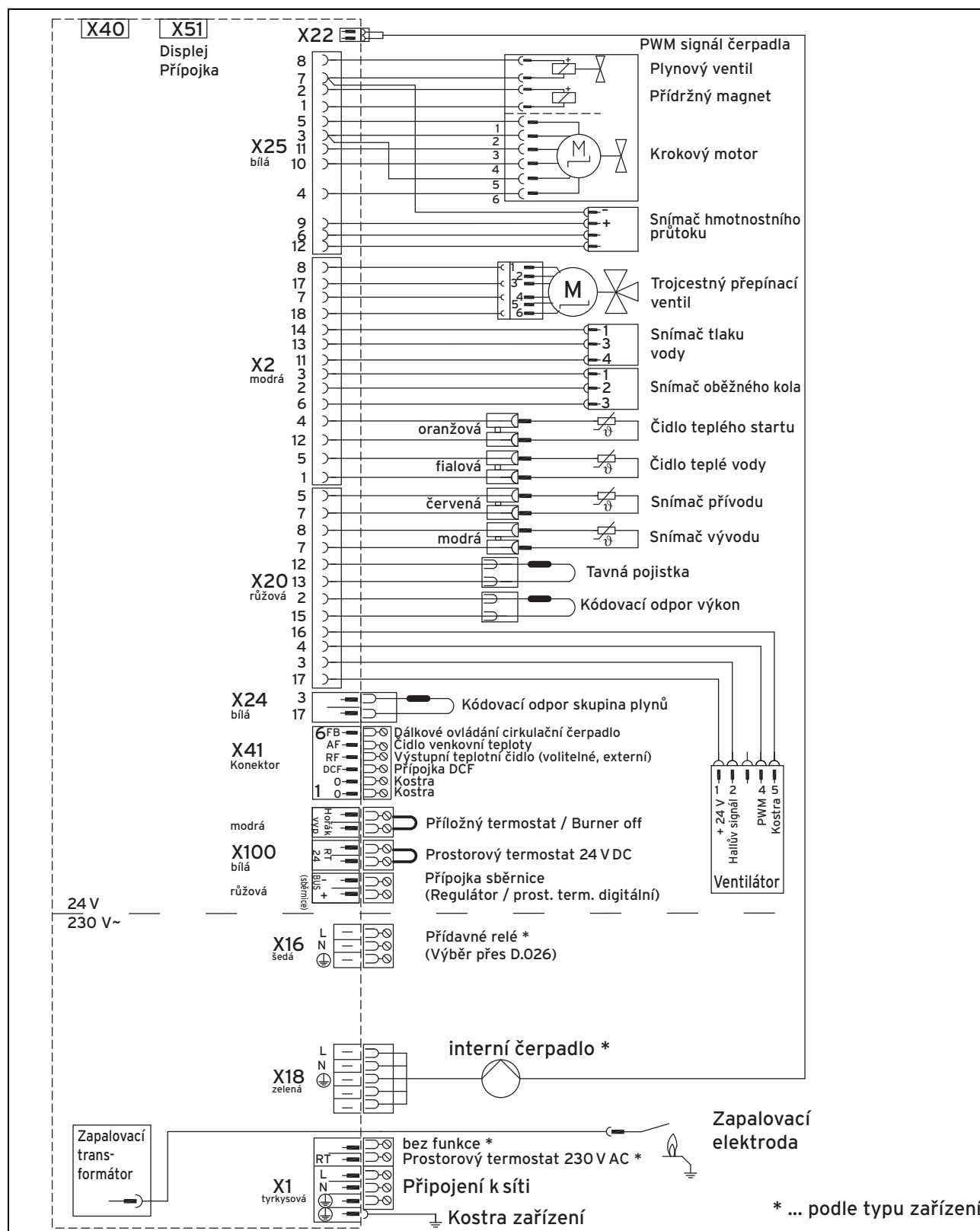
Kód	Význam	Příčina
F.83	Závada změna teploty teplotní čidlo na výstupu a/nebo na vstupu	Při spuštění hořáku není zaznamenána žádná nebo příliš malá změna teploty na teplotním hod.na výstupu nebo na vstupu. – Příliš málo vody ve výrobku – Výstupní nebo vstupní teplotní čidlo nedoléhá správně na potrubí
F.84	Závada teplotní rozdíl teplotní čidlo na výstupu/vstupu nepřijatelné	Výstupní a vstupní teplotní čidlo hlásí nepřijatelné hodnoty. – Výstupní a vstupní teplotní čidlo jsou zaměněné – Výstupní a vstupní teplotní čidlo nejsou správně namontovány
F.85	Závada výstupní nebo vstupní teplotní čidlo špatně namontovány	Výstupní a/nebo vstupní teplotní čidlo jsou namontovány na stejném/špatném potrubí
F.90	Komunikace s modulem actoSTOR přerušena	Kontrola svazku kabelů od výrobku k modulu actoSTOR (PEBus). Má-li být výrobek provozován bez modulu actoSTOR, nastavte D.092 = 0.
F.91	Závada snímač/aktor na modulu actoSTOR	
F.92	Závada kódovací odpor	Kódovací odpor na desce plošných spojů neodpovídá zadané skupině plynů: zkontrolovat odpor, znovu provést kontrolu plynu a zadat správnou skupinu plynů.
F.93	Závada Skupina plynů	Kvalita spalování mimo povolený rozsah: špatná plynová tryska, recirkulace, špatná skupina plynů, vnitřní bod měření tlaku ve Venturiho systému ucpaný (na O kroužek ve Venturiho systému nepoužívejte žádná maziva!).
LED modul actoSTOR	Stav elektroniky actoSTOR	LED zap: komunikace OK LED bliká: komunikace není OK LED vyp: žádné napájení
Porucha komunikace	Žádná komunikace s deskou plošných spojů	Závada komunikace mezi displejem a deskou plošných spojů v panelu elektroniky

# F Schémata zapojení

## F.1 Schéma zapojení VU



## F.2 Schéma zapojení VUW



## G Technické údaje

### Technické údaje – výkon/zatížení G20

	VU INT II 146/5-5	VU INT II 206/5-5	VU INT II 256/5-5	VU INT II 306/5-5	VU INT II 356/5-5	VUW INT II 246/5-5
Rozsah jmenovitého tepelného výkonu P při 50/30 °C	3,3 ... 14,9 kW	4,2 ... 21,2 kW	5,7 ... 26,5 kW	6,4 ... 31,8 kW	7,1 ... 37,1 kW	4,2 ... 21,2 kW
Rozsah jmenovitého tepelného výkonu P při 80/60 °C	3,0 ... 14,0 kW	3,8 ... 20,0 kW	5,2 ... 25,0 kW	5,8 ... 30,0 kW	6,4 ... 35,0 kW	3,8 ... 20,0 kW
Největší tepelný výkon při ohřevu teplé vody	16,0 kW	24,0 kW	30,0 kW	34,0 kW	38,0 kW	24,0 kW
Největší tepelné zatížení při ohřevu teplé vody	16,3 kW	24,5 kW	30,6 kW	34,7 kW	38,8 kW	24,5 kW
Největší tepelné zatížení na straně topení	14,3 kW	20,4 kW	25,5 kW	30,6 kW	35,7 kW	20,4 kW
Nejmenší tepelné zatížení	3,2 kW	4,0 kW	5,5 kW	6,2 kW	6,8 kW	4,0 kW
Rozsah nastavení topení	3 ... 14 kW	4 ... 20 kW	5 ... 25 kW	6 ... 30 kW	6 ... 35 kW	4 ... 20 kW

	VUW INT II 306/5-5	VUW INT II 346/5-5
Rozsah jmenovitého tepelného výkonu P při 50/30 °C	5,7 ... 26,5 kW	6,4 ... 31,8 kW
Rozsah jmenovitého tepelného výkonu P při 80/60 °C	5,2 ... 25,0 kW	5,8 ... 30,0 kW
Největší tepelný výkon při ohřevu teplé vody	30,0 kW	34,0 kW
Největší tepelné zatížení při ohřevu teplé vody	30,6 kW	34,7 kW
Největší tepelné zatížení na straně topení	25,5 kW	30,6 kW
Nejmenší tepelné zatížení	5,5 kW	6,2 kW
Rozsah nastavení topení	5 ... 25 kW	6 ... 30 kW

### Technické údaje – výkon/zatížení G31

	VU INT II 146/5-5	VU INT II 206/5-5	VU INT II 256/5-5	VU INT II 306/5-5	VU INT II 356/5-5	VUW INT II 246/5-5
Rozsah jmenovitého tepelného výkonu P při 50/30 °C	5,5 ... 14,9 kW	5,5 ... 21,2 kW	6,7 ... 26,5 kW	9,4 ... 31,8 kW	9,4 ... 37,1 kW	5,5 ... 21,2 kW
Rozsah jmenovitého tepelného výkonu P při 80/60 °C	5,0 ... 14,0 kW	5,0 ... 20,0 kW	6,0 ... 25,0 kW	8,5 ... 30,0 kW	8,5 ... 35,0 kW	5,0 ... 20,0 kW
Největší tepelný výkon při ohřevu teplé vody	16,0 kW	24,0 kW	30,0 kW	34,0 kW	38,0 kW	24,0 kW
Největší tepelné zatížení při ohřevu teplé vody	16,3 kW	24,5 kW	30,6 kW	34,7 kW	38,8 kW	24,5 kW
Největší tepelné zatížení na straně topení	14,3 kW	20,4 kW	25,5 kW	30,6 kW	35,7 kW	20,4 kW
Nejmenší tepelné zatížení	5,3 kW	5,3 kW	6,4 kW	9,0 kW	9,0 kW	5,3 kW

	VUW INT II 306/5-5	VUW INT II 346/5-5
Rozsah jmenovitého tepelného výkonu P při 50/30 °C	6,7 ... 26,5 kW	9,4 ... 31,8 kW
Rozsah jmenovitého tepelného výkonu P při 80/60 °C	6,0 ... 25,0 kW	8,5 ... 30,0 kW
Největší tepelný výkon při ohřevu teplé vody	30,0 kW	34,0 kW
Největší tepelné zatížení při ohřevu teplé vody	30,6 kW	34,7 kW
Největší tepelné zatížení na straně topení	25,5 kW	30,6 kW
Nejmenší tepelné zatížení	6,4 kW	9,0 kW

## Technické údaje – topení

	VU INT II 146/5-5	VU INT II 206/5-5	VU INT II 256/5-5	VU INT II 306/5-5	VU INT II 356/5-5	VUW INT II 246/5-5
Maximální výstupní teplota	85 °C	85 °C	85 °C	85 °C	85 °C	85 °C
Rozsah nastavení max. výstupní teplota (výrobní nastavení: 75 °C)	30 ... 80 °C	30 ... 80 °C	30 ... 80 °C	30 ... 80 °C	30 ... 80 °C	30 ... 80 °C
Přípustný celkový přetlak	0,3 MPa (3 bar)	0,3 MPa (3 bar)	0,3 MPa (3 bar)	0,3 MPa (3 bar)	0,3 MPa (3 bar)	0,3 MPa (3 bar)
Množství cirkulující vody (vztaženo na $\Delta T = 20$ K)	602 l/h	860 l/h	1 075 l/h	1 290 l/h	1 505 l/h	860 l/h
Množství kondenzátu cca (hodnota pH 3,5–4,0) v topném režimu 50/30 °C	1,4 l/h	2,0 l/h	2,6 l/h	3,1 l/h	3,6 l/h	2,0 l/h
Zbytková dopravní výška, čerpadlo (při jmenovitém množství cirkulující vody)	0,025 MPa (0,25 bar)	0,025 MPa (0,25 bar)	0,025 MPa (0,25 bar)	0,025 MPa (0,25 bar)	0,025 MPa (0,25 bar)	0,025 MPa (0,25 bar)

	VUW INT II 306/5-5	VUW INT II 346/5-5
Maximální výstupní teplota	85 °C	85 °C
Rozsah nastavení max. výstupní teplota (výrobní nastavení: 75 °C)	30 ... 80 °C	30 ... 80 °C
Přípustný celkový přetlak	0,3 MPa (3 bar)	0,3 MPa (3 bar)
Množství cirkulující vody (vztaženo na $\Delta T = 20$ K)	1 075 l/h	1 290 l/h
Množství kondenzátu cca (hodnota pH 3,5–4,0) v topném režimu 50/30 °C	2,6 l/h	3,1 l/h
Zbytková dopravní výška, čerpadlo (při jmenovitém množství cirkulující vody)	0,025 MPa (0,25 bar)	0,025 MPa (0,25 bar)

## Technické údaje – ohřev teplé vody

	VUW INT II 246/5-5	VUW INT II 306/5-5	VUW INT II 346/5-5
Nejmenší množství vody	2,0 l/min	2,0 l/min	2,0 l/min
Množství vody (při $\Delta T = 30$ K)	11,5 l/min	14,4 l/min	16,3 l/min
Přípustný přetlak	1,0 MPa (10 bar)	1,0 MPa (10 bar)	1,0 MPa (10 bar)

	VUW INT II 246/5-5	VUW INT II 306/5-5	VUW INT II 346/5-5
Požadovaný připojovací tlak	0,035 MPa (0,35 bar)	0,035 MPa (0,35 bar)	0,035 MPa (0,35 bar)
Rozsah teploty teplé vody	35 ... 65 °C	35 ... 65 °C	35 ... 65 °C

## Technické údaje – všeobecně

	VU INT II 146/5-5	VU INT II 206/5-5	VU INT II 256/5-5	VU INT II 306/5-5	VU INT II 356/5-5	VUW INT II 246/5-5
Země určení (označení podle ISO 3166)	CZ (Česko), HU (Ma- ďarsko), RO (Ru- munsko), SK (Sloven- sko)	CZ (Česko), HU (Ma- ďarsko), RO (Ru- munsko), SK (Sloven- sko)	CZ (Česko), HU (Ma- ďarsko), RO (Ru- munsko), SK (Sloven- sko)	CZ (Česko), HU (Ma- ďarsko), RO (Ru- munsko), SK (Sloven- sko)	CZ (Česko), HU (Ma- ďarsko), RO (Ru- munsko), SK (Sloven- sko)	CZ (Česko), HU (Ma- ďarsko), RO (Ru- munsko), SK (Sloven- sko)
Přípustné kategorie zaří- zení	II <sub>2H3P</sub>	II <sub>2H3P</sub>	II <sub>2H3P</sub>	II <sub>2H3P</sub>	II <sub>2H3P</sub>	II <sub>2H3P</sub>
Plynová přípojka na straně kotle	15 mm	15 mm	15 mm	15 mm	15 mm	15 mm
Přípojky výstupu do/vstupu z topení na straně kotle	22 mm	22 mm	22 mm	22 mm	22 mm	22 mm
Přípojka studené a teplé vody na straně kotle						G 3/4 palce
Připojovací trubka pojistný ventil (min.)	15 mm	15 mm	15 mm	15 mm	15 mm	15 mm
Přípojka přívodu vzduchu / odvodu spalin	60/100 mm	60/100 mm	60/100 mm	60/100 mm	60/100 mm	60/100 mm
Potrubi k odvodu konden- zátu (min.)	19 mm	19 mm	19 mm	19 mm	19 mm	19 mm
Hydraulický tlak plynu Zemní plyn G20	2,0 kPa	2,0 kPa	2,0 kPa	2,0 kPa	2,0 kPa	2,0 kPa
Hydraulický tlak plynu Pro- pan G31	3,0 kPa	3,0 kPa	3,0 kPa	3,0 kPa	3,0 kPa	3,0 kPa
Jmenovitý průtok při 15 °C a 1 013 mbar (příp. vzta- ženo na ohřev teplé vody), G20	1,7 m³/h	2,6 m³/h	3,2 m³/h	3,7 m³/h	4,1 m³/h	2,6 m³/h
Jmenovitý průtok při 15 °C a 1 013 mbar (příp. vzta- ženo na ohřev teplé vody), G31	1,3 kg/h	1,9 kg/h	2,4 kg/h	2,7 kg/h	3,0 kg/h	1,9 kg/h
Hmotnostní proud spalin min. (G20)	1,44 g/s	1,80 g/s	2,47 g/s	2,78 g/s	3,05 g/s	1,80 g/s
Hmotnostní proud spalin min. (G31)	2,40 g/s	2,40 g/s	2,90 g/s	4,08 g/s	4,08 g/s	2,40 g/s
Hmotnostní průtok spalin max.	7,4 g/s	11,1 g/s	13,9 g/s	15,7 g/s	17,6 g/s	11,1 g/s
Teplota spalin min.	40 °C	40 °C	40 °C	40 °C	40 °C	40 °C
Teplota spalin max.	70 °C	70 °C	74 °C	79 °C	80 °C	70 °C
Přípustné druhy plynových kotlů	C13, C33, C43, C53, C83, C93, B33, B33P, B53, B53P	C13, C33, C43, C53, C83, C93, B33, B33P, B53, B53P	C13, C33, C43, C53, C83, C93, B33, B33P, B53, B53P	C13, C33, C43, C53, C83, C93, B33, B33P, B53, B53P	C13, C33, C43, C53, C83, C93, B33, B33P, B53, B53P	C13, C33, C43, C53, C83, C93, B33, B33P, B53, B53P
Účinnost 30 %	108 %	108 %	108 %	108 %	108 %	108 %
Třída NOx	5	5	5	5	5	5
Rozměr kotle, šířka	440 mm	440 mm	440 mm	440 mm	440 mm	440 mm
Rozměr kotle, výška	720 mm	720 mm	720 mm	720 mm	720 mm	720 mm

	VU INT II 146/5-5	VU INT II 206/5-5	VU INT II 256/5-5	VU INT II 306/5-5	VU INT II 356/5-5	VUW INT II 246/5-5
Rozměr kotle, hloubka	338 mm	338 mm	338 mm	372 mm	406 mm	338 mm
Čistá hmotnost cca	33 kg	33 kg	34,5 kg	36,9 kg	39,2 kg	35 kg

	VUW INT II 306/5-5	VUW INT II 346/5-5
Země určení (označení podle ISO 3166)	CZ (Česko), HU (Ma- darsko), RO (Ru- munsko), SK (Sloven- sko)	CZ (Česko), HU (Ma- darsko), RO (Ru- munsko), SK (Sloven- sko)
Přípustné kategorie zaří- zení	II <sub>2H3P</sub>	II <sub>2H3P</sub>
Plynová přípojka na straně kotle	15 mm	15 mm
Přípojky výstupu do/vstupu z topení na straně kotle	22 mm	22 mm
Přípojka studené a teplé vody na straně kotle	G 3/4 palce	G 3/4 palce
Připojovací trubka pojistný ventil (min.)	15 mm	15 mm
Přípojka přívodu vzduchu / odvodu spalin	60/100 mm	60/100 mm
Potrubí k odvodu konden- zátu (min.)	19 mm	19 mm
Hydraulický tlak plynu Zemní plyn G20	2,0 kPa	2,0 kPa
Hydraulický tlak plynu Pro- pan G31	3,0 kPa	3,0 kPa
Jmenovitý příkon při 15 °C a 1 013 mbar (příp. vzta- ženo na ohřev teplé vody), G20	3,2 m <sup>3</sup> /h	3,7 m <sup>3</sup> /h
Jmenovitý příkon při 15 °C a 1 013 mbar (příp. vzta- ženo na ohřev teplé vody), G31	2,4 kg/h	2,7 kg/h
Hmotnostní proud spalin min. (G20)	2,47 g/s	2,78 g/s
Hmotnostní proud spalin min. (G31)	2,90 g/s	4,08 g/s
Hmotnostní průtok spalin max.	13,9 g/s	15,7 g/s
Teplota spalin min.	40 °C	40 °C
Teplota spalin max.	80 °C	70 °C
Přípustné druhy plynových kotlů	C13, C33, C43, C53, C83, C93, B33, B33P, B53, B53P	C13, C33, C43, C53, C83, C93, B33, B33P, B53, B53P
Účinnost 30 %	108 %	108 %
Třída NOx	5	5
Rozměr kotle, šířka	440 mm	440 mm
Rozměr kotle, výška	720 mm	720 mm

	VUW INT II 306/5-5	VUW INT II 346/5-5
Rozměr kotle, hloubka	338 mm	372 mm
Čistá hmotnost cca	36,3 kg	38,6 kg

## Technické údaje – elektřina

	VU INT II 146/5-5	VU INT II 206/5-5	VU INT II 256/5-5	VU INT II 306/5-5	VU INT II 356/5-5	VUW INT II 246/5-5
Elektrické připojení	230 V / 50 Hz	230 V / 50 Hz	230 V / 50 Hz	230 V / 50 Hz	230 V / 50 Hz	230 V / 50 Hz
Přípustné napájecí napětí	190 ... 253 V	190 ... 253 V	190 ... 253 V	190 ... 253 V	190 ... 253 V	190 ... 253 V
Instalované jistiění (inertní)	2 A	2 A	2 A	2 A	2 A	2 A
Elektrický příkon min.	35 W	35 W	35 W	35 W	55 W	35 W
Elektrický příkon max.	70 W	70 W	80 W	80 W	115 W	70 W
Elektrický příkon pohotovostní režim	< 2 W	< 2 W	< 2 W	< 2 W	< 2 W	< 2 W
Krytí	IP X4 D	IP X4 D	IP X4 D	IP X4 D	IP X4 D	IP X4 D
Kontrolní značka/registrační č.	CE-0085CM0321	CE-0085CM0321	CE-0085CM0321	CE-0085CM0321	CE-0085CM0321	CE-0085CM0321

	VUW INT II 306/5-5	VUW INT II 346/5-5
Elektrické připojení	230 V / 50 Hz	230 V / 50 Hz
Přípustné napájecí napětí	190 ... 253 V	190 ... 253 V
Instalované jistiění (inertní)	2 A	2 A
Elektrický příkon min.	35 W	35 W
Elektrický příkon max.	80 W	80 W
Elektrický příkon pohotovostní režim	< 2 W	< 2 W
Krytí	IP X4 D	IP X4 D
Kontrolní značka/registrační č.	CE-0085CM0321	CE-0085CM0321



## Rejstřík

<b>A</b>		Kontrola plynu	
Autodiagnostika		provedení.....	20
provedení.....	29	Kontrolní práce.....	44
<b>B</b>		provést.....	29
Bezpečnostní zařízení.....	5	ukončit.....	32
Boční díl		Koroze.....	5
demontáž.....	13	<b>L</b>	
montáž.....	13	Likvidace	
<b>C</b>		Obal.....	38
Cirkulační čerpadlo.....	19	Výrobek.....	38
Chybové kódy.....	47	Live Monitor	
zobrazit.....	32	vyvolání.....	19
<b>Č</b>		<b>M</b>	
Čelní kryt		Manometr.....	9–10
montáž.....	12	Minimální vzdálenosti.....	11
Číslo výrobku.....	9	Místo instalace.....	5
<b>D</b>		Multifunkční modul.....	20
demontáž		<b>N</b>	
Kompaktní topný modul.....	29	Náhradní díly.....	29
Deska plošných spojů		Napájení.....	17
Výměna.....	37	Napouštění	
Diagnostické kódy.....	41	Topný systém.....	23
vyvolání.....	26	Nářadí.....	5
Diagnostika.....	29	Nastavení plynu.....	24
provedení.....	33	Nastavení směšovacího poměru vzduchu a plynu.....	25
Dílčí zatížení topení.....	20	Nastavení výkonu čerpadla.....	27
nastavení.....	26	<b>O</b>	
Displej		Obal	
Výměna.....	37	likvidace.....	38
Doba blokování hořáku		Obsah CO <sub>2</sub>	
nastavení.....	26	kontrola.....	25
Doba blokování hořáku, zbývající		nastavení.....	25
vrátit.....	27	Odpadní vedení kondenzátu.....	15
Doba doběhu čerpadla		Odstavení z provozu.....	38
nastavení.....	26	Odtoková trubka, pojistný ventil.....	15
<b>E</b>		Odvod spalin.....	4
Expanzní nádoba		Odvzdušnění	
Výměna.....	36	Topný systém.....	23
<b>F</b>		Oprava	
Funkční menu.....	29	příprava.....	33
<b>H</b>		ukončit.....	37
Hořák		Označení CE.....	8
kontrola.....	31	<b>P</b>	
Výměna.....	33	Paměť závad	
<b>I</b>		vrácení.....	33
Interval údržby		zobrazení.....	33
nastavení.....	27	Parametr	
<b>J</b>		vrátit.....	33
Jazyk.....	19	Plnicí tlak	
<b>K</b>		zobrazit.....	22
Komfortní bezpečnostní provoz.....	32	Plynová armatura.....	33
Komfortní provoz		Výměna.....	34
nastavení.....	20	Plynová přípojka.....	14
Kompaktní topný modul		Plynová tryska.....	35
demontáž.....	29	Použití	
Montáž.....	32	Testovací programy.....	21
Koncepce ovládání.....	19	Požadovaná teplota na výstupu	
Konfigurace zařízení		nastavení.....	20
vyvolání.....	20	Provedení	
		Autodiagnostika.....	29
		Kontrola plynu.....	20

Průvodce instalací .....	19–20	<b>Š</b>	
nové spuštění .....	20	Škoda způsobená mrazem	
Přednastavený tlak expanzní nádoba		zabránění .....	5
kontrola .....	32	<b>T</b>	
Předpisy .....	6	Telefonní číslo servisní technik .....	20
Přepouštěcí ventil		Teplota na výstupu, maximální	
nastavení .....	28	nastavení .....	26
Přídavné relé .....	20	Teplota teplé vody	
Přihřívání teplé vody		nastavení .....	20
solární .....	28	Nebezpečí opaření .....	5
Přípojka kotle oddělený přívod vzduchu / odvod spalin ø 80/80 mm .....	17	Test komponent .....	29
Přípojka kotle přívod vzduchu / odvod spalin ø 60/100 mm s přesazením .....	16	Testovací program	
Přípojka kotle přívod vzduchu / odvod spalin ø 80/125 mm .....	16	P.06 .....	20
Přípojka studené vody .....	14	Testovací programy .....	19
Přípojka teplé vody .....	14	použití .....	21
Připojovací adaptér přívod vzduchu / odvod spalin .....	16	Topná voda	
Připojovací rozměry .....	11	úprava .....	22
Příprava		Topný systém	
Oprava .....	33	napouštění .....	23
Přívod spalovacího vzduchu .....	5	odvzdušnění .....	23
Přívod vzduchu / odvod spalin		Typový štítek .....	9
Demontáž přípojky kotle .....	16	<b>U</b>	
montáž a připojení .....	16	Ukončit	
Montáž přípojky kotle ø 60/100 mm s přesazením .....	16	Oprava .....	37
Montáž přípojky kotle ø 80/125 mm .....	16	<b>Ú</b>	
Montáž přípojky kotle oddělený přívod vzduchu / odvod spalin ø 80/80 mm .....	17	Údržbové práce .....	44
Výměna připojovacího adaptéru .....	16	provést .....	29
<b>R</b>		ukončit .....	32
Regulace teploty na vstupu		Úroveň pro instalatéry	
nastavení .....	26	vyvolání .....	19
regulátor		<b>V</b>	
připojení .....	18	Ventilátor	
Režim čerpadla		Výměna .....	33
nastavení .....	26	Venturiho systém .....	33
Režim napouštění .....	20	Výměna .....	35
Rozměry výrobku .....	11	Volné montážní prostory .....	11
Rozsah dodávky .....	10	Vrácení	
Rychloodvzdušňovač .....	23	všechny parametry .....	33
<b>S</b>		Vstup z topení .....	15
Sériové číslo .....	9	Výměna	
Servisní hlášení .....	32	Deska plošných spojů .....	37
Servisní partner .....	32	Displej .....	37
Seznam závad		Expanzní nádoba .....	36
vymazání .....	33	Hořák .....	33
Schéma .....	5	Plynová armatura .....	34
Sífon kondenzátu		Snímač hmotnostního toku .....	35
čištění .....	31	Ventilátor .....	33
napouštění .....	23	Venturiho systém .....	35
Sítka, vstup studené vody		Výměník tepla .....	36
čištění .....	31	Výměník tepla	
Sít'ové připojení .....	17	čištění .....	30
Snímač hmotnostního toku		Výměna .....	36
Výměna .....	35	Výrobek	
Spalovací vzduch .....	5	likvidace .....	38
Spuštění		odstavit z provozu .....	38
Průvodce instalací .....	20	předat provozovateli .....	29
Stavové kódy .....	19, 45	vypuštění .....	32
Symbol závady .....	21	zapnutí .....	19
		zavěsit .....	12
		Výstup do topení .....	15

Vyvolání	
Live Monitor .....	19
<b>Z</b>	
Zápach plynu .....	4
Zbytková dopravní výška, čerpadlo .....	27
Zkušební sprej .....	6
Změna plynu .....	24
Zobrazit	
Chybové kódy .....	32

0020152341\_00 ■ 21.08.2013

**Vaillant Group Czech s. r. o.**

Chrášťany 188 ■ CZ-25219 Praha-západ

Telefon 2 81 02 80 11 ■ Telefax 2 57 95 09 17

vaillant@vaillant.cz ■ www.vaillant.cz

© Tyto návody nebo jejich části jsou chráněny autorským právem a smějí být rozmnožovány nebo rozšiřovány pouze s písemným souhlasem výrobce.