

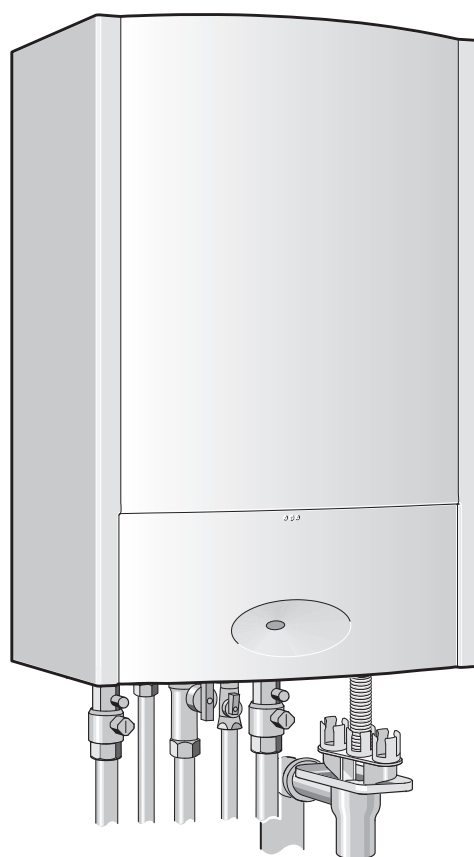
Návod k instalaci a k údržbě pro odborníka

CERASTAR | CERAMINI

Plynový závěsný kotel



ZWR 18-7 KE
ZWR 24-7 KE
ZSR 24/120-7 KE
ZSR 24/160-7 KE



ZSR 10-7 KE

6 720 643 687-00.10

6 720 813 014 (2014/09) CZ

 **JUNKERS**
Skupina Bosch

Obsah

1	Vysvětlení symbolů a bezpečnostní pokyny	3	7	Uvedení do provozu	25
1.1	Použité symboly	3	7.1	Před uvedením do provozu	26
1.2	Všeobecné bezpečnostní pokyny	3	7.2	Zapnutí/vypnutí kotle	26
2	Rozsah dodávky	4	7.3	Zapnutí vytápění	26
3	Údaje o výrobku	4	7.4	Nastavení regulátoru vytápění	26
3.1	Účel použití	4	7.5	Po uvedení do provozu	26
3.2	Prohlášení CE	5	7.6	Nastavení teploty teplé vody pro zařízení se zásobníkem teplé vody	27
3.3	Přehled typů	5	7.7	Nastavení teploty teplé vody (přístroje ZWR)	27
3.4	Typový štítek	5	7.8	Nastavení letního provozu	28
3.5	Popis zařízení	5	7.9	Nastavení protizámrazové ochrany	28
3.6	Příslušenství	5	7.10	Aktivace blokování tlačítek	28
3.7	Rozměry a minimální odstupy	6	7.11	Hlídače odtahu spalin	28
3.8	Konstrukční provedení	8	8	Teplná dezinfekce zásobníku teplé vody	28
3.9	Elektrické propojení	12	9	Ochrana blokování čerpadla	29
3.10	Technické údaje ZSR 10-7 KE ...	14	10	Nastavení jednotky Heatronic	29
3.11	Technické údaje ZWR/ZSR 18/24...-7 KE ...	15	10.1	Všeobecně	29
3.12	Údaje o výrobku s ohledem na spotřebu energie	16	10.2	Přehled servisních funkcí	30
4	Předpisy	17	10.2.1	První servisní rovina	30
5	Instalace	17	10.2.2	Druhá servisní rovina vyvolaná z první servisní roviny, servisní tlačítko svítí	30
5.1	Důležitá upozornění	17	10.3	Popis servisních funkcí	31
5.2	Kontrola objemu expanzní nádoby	18	10.3.1	1. Servisní rovina	31
5.3	Volba místa instalace	19	10.3.2	2. Servisní rovina	34
5.4	Předinstalace potrubí	19	11	Seřízení plynu	36
5.5	Montáž kotle	20	11.1	Přestavba na jiný druh plynu	36
5.6	Kontrola připojení	22	11.2	Nastavení plynu	36
5.7	Zvláštní případy	22	11.2.1	Příprava	36
6	Elektrické zapojení	22	11.2.2	Metoda nastavení přetlaku na tryskách	37
6.1	Všeobecné pokyny	22	11.2.3	Volumetrická metoda nastavení	38
6.2	Připojení kotle	22	12	Přestavba nízkoteplotního kotle na standardní kotel	38
6.3	Připojení příslušenství	22	13	Kontrola příslušným kominíkem	39
6.3.1	Připojení regulátoru vytápění nebo dálkového ovládaní	23	13.1	Tlačítko „Kominík“	39
6.3.2	Připojení zásobníku	23	13.2	Měření hodnoty CO ve spalinách	39
6.3.3	Hlídač teploty TB 1 připojte u přívodu podlahového vytápění	24	13.3	Měření hodnoty ztráty ve spalinách	39
6.4	Připojení externího příslušenství	24	14	Ochrana životního prostředí a likvidace odpadu	39
6.4.1	Připojení cirkulačního čerpadla	24			
6.4.2	Připojení třístupňového čerpadla vytápění (AC 230 V, max. 100 W) do nesměšovaného topného okruhu	24			
6.4.3	Připojení třístupňového čerpadla vytápění (AC 230 V, max. 100 W) do směšovaného topného okruhu	24			

15	Prohlídka/údržba	40
15.1	Popis různých pracovních postupů	40
15.1.1	Vyvolání poslední uložené poruchy	40
15.1.2	Sítka v potrubí studené vody	40
15.1.3	Deskový výměník tepla	40
15.1.4	Vyčištění vany hořáku, trysek a hořáku	41
15.1.5	Vyčištění výměníku	41
15.1.6	Odkoušení hlídačů odtahu spalin	41
15.1.7	Plnicí přetlak otopné soustavy	42
15.1.8	Přezkoušení elektrického propojení	42
15.1.9	Kontrola elektrod	42
15.2	Seznam kontrol pro prohlídka/údržbu	43
16	Zobrazení na displeji	44
17	Poruchy	45
17.1	Odstraňování poruch	45
17.2	Poruchy zařízení, které se zobrazují na displeji	46
17.3	Poruchy, které se nezobrazují na displeji	48
17.4	Hodnoty odporu tepelných čidel	49
17.4.1	Čidlo venkovní teploty	49
17.4.2	Čidlo teploty zásobníku	49
17.4.3	Čidlo teploty na výstupu, čidlo teploty teplé vody a čidlo teploty na výstupu hořáku	49
17.4.4	Hlídač odtahu spalin, hlídač odtahu spalin	49
17.5	Kódovací konektor	49
18	Hodnoty nastavení pro tepelný výkon/výkon ohřevu teplé vody	50
19	Protokol o uvedení do provozu	51
	Index	53

1 Vysvětlení symbolů a bezpečnostní pokyny

1.1 Použité symboly

Výstražné pokyny



Výstražná upozornění uvedená v textu jsou označena výstražným trojúhelníkem. Signální výrazy navíc označují druh a závažnost následků, které mohou nastat, nebudou-li dodržena opatření k odvrácení nebezpečí.

Následující signální výrazy jsou definovány a mohou být použity v této dokumentaci:

- **OZNÁMENÍ** znamená, že může dojít k materiálním škodám.
- **UPOZORNĚNÍ** znamená, že může dojít k lehkým až středně těžkým poraněním osob.
- **VAROVÁNÍ** znamená, že může dojít ke vzniku těžkých až život ohrožujících poranění osob.
- **NEBEZPEČÍ** znamená, že vzniknou těžké až život ohrožující újmy na zdraví osob.

Důležité informace



Důležité informace neobsahující ohrožení člověka nebo materiálních hodnot jsou označeny vedle uvedeným symbolem.

Další symboly

Symbol	Význam
▶	požadovaný úkon
→	odkaz na jiné místo v dokumentu
•	výčet/položka seznamu
–	výčet/položka seznamu (2. rovina)

Tab. 1

1.2 Všeobecné bezpečnostní pokyny

Pokyny pro cílovou skupinu

Tento návod k instalaci je určen odborníkům pracujícím v oblasti plynových a vodovodních instalací, tepelné techniky a elektrotechniky. Pokyny ve všech návodech musejí být dodrženy. Jejich nerespektování může způsobit materiální škody a poškodit zdraví osob, popř. i ohrozit život.

- ▶ Návody k instalaci (zdrojů tepla, regulátorů vytápění, atd.) si přečtěte před instalací.
- ▶ Řiďte se bezpečnostními a výstražnými pokyny.
- ▶ Dodržujte národní a regionální předpisy, technická pravidla a směrnice.
- ▶ O provedených pracích vedte dokumentaci.

Použití v souladu se stanoveným účelem

Výrobek se smí používat výhradně k ohřevu otopné a k přípravě teplé vody v uzavřených teplovodních vytápěcích soustavách.

Každé jiné použití se považuje za použití v rozporu s původním určením. Škody, které by tak vznikly, jsou vyloučeny ze záruky.

Chování při zápachu plynu

Při úniku plynu hrozí nebezpečí výbuchu. Při zápachu plynu se chovejte podle následujících pravidel.

- ▶ Zabraňte tvorbě plamene a jisker:
 - Nekuřte, nepoužívejte zapalovač a zápalky.

- Nemanipulujte s elektrickými spínači, neodpojujte žádnou zástrčku.
- Netelefonujte a nezvoňte.
- ▶ Hlavním uzávěrem plynu nebo na plynoměru přerušete přívod plynu.
- ▶ Otevřete okna a dveře.
- ▶ Varujte všechny obyvatele a opusťte budovu.
- ▶ Zabraňte třetím osobám vstupu do budovy.
- ▶ Uvědomte hasiče, policii a plynárenskou společnost z telefonu umístěného mimo budovu.

Ohrožení života v důsledku otravy spalinami

Při úniku spalin hrozí ohrožení života.

- ▶ Součásti sloužící k odvodu spalin neupravujte.
- ▶ Dbejte na to, aby nebyla poškozena potrubí odtahu spalin a těsnění.

Ohrožení života v důsledku otravy spalinami při nedokonalém spalování

Při úniku spalin hrozí ohrožení života. Při poškozených nebo netěsných vedeních odtahu spalin nebo při jejich zápachu se chovejte podle následujících pravidel.

- ▶ Uzavřete přívod paliva.
- ▶ Otevřete okna a dveře.
- ▶ Případně varujte všechny obyvatele a opusťte budovu.
- ▶ Zabraňte třetím osobám vstupu do budovy.
- ▶ Poškození na vedení odtahu spalin neprodleně odstraňte.
- ▶ Zajistěte přívod spalovacího vzduchu.
- ▶ Otvory pro přívod a odvod větracího vzduchu ve dveřích, oknech a stěnách nezavírejte ani nezmenšujte.
- ▶ Dostatečný přívod spalovacího vzduchu zajistěte i u dodatečně namontovaných zdrojů tepla, např. u ventilátorů odpadního vzduchu, a také u kuchyňských větráků a klimatizačních přístrojů s odvodem odpadního vzduchu do venkovního prostoru.
- ▶ Při nedostatečném přívodu spalovacího vzduchu neuvádějte výrobek do provozu.

Instalace, uvedení do provozu a údržba

Instalaci, uvedení do provozu a údržbu smí provádět pouze registrovaná odborná firma.

- ▶ Pojistné ventily nikdy nezavírejte.
- ▶ Po ukončení prací na dílech vedoucích plyn, či olej, proveďte zkoušku těsnosti.
- ▶ Při provozu závislém na vzduchu z prostoru: Zajistěte, aby prostor instalace splňoval požadavky na větrání.
- ▶ K montáži používejte pouze originální náhradní díly.

Práce na elektrické instalaci

Práce na elektrické instalaci smějí provádět pouze odborní pracovníci pracující v oboru elektrických instalací.

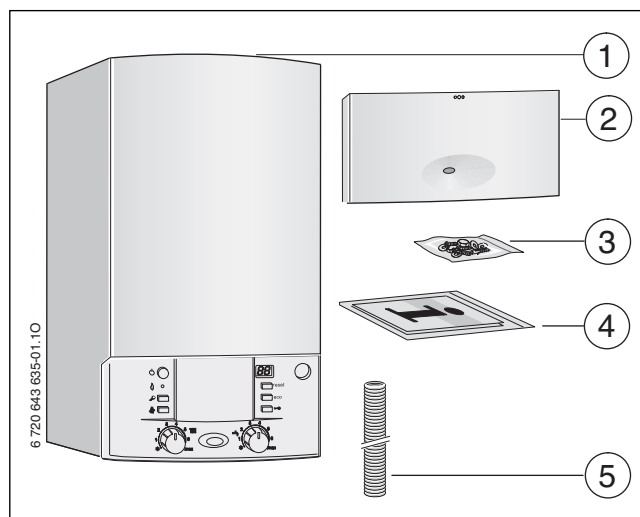
- ▶ Před započítím prací na elektrické instalaci:
 - Odpojte (kompletně) elektrické napětí a zajistěte, aby nedošlo k náhodnému opětovnému zapnutí.
 - Zkontrolujte, zda není přítomné napětí.
- ▶ Řiďte se též podle schémat zapojení dalších komponent systému.

Předání provozovateli

Při předání počte provozovatele o obsluhu a provozních podmínkách topného systému.

- ▶ Vysvětlete obsluhu - přítom zdůrazněte zejména bezpečnostní aspekty.
- ▶ Upozorněte na to, že přestavbu nebo opravy smějí provádět pouze autorizované odborné firmy.
- ▶ Aby byl zaručen bezpečný a ekologický provoz, upozorněte na nutnost servisních prohlídek a údržby.
- ▶ Předajte provozovateli návody k instalaci a obsluze k uschování.

2 Rozsah dodávky



Obr. 1

Legenda:

- [1] Plynové topné zařízení - závěsný plynový kotel
- [2] Kryt
- [3] Upevňovací materiál
- [4] Sada tištěné dokumentace přístroje
- [5] Hadice od pojistného ventilu

3 Údaje o výrobku

ZSR přístroje jsou topná zařízení s integrovaným 3cestným ventilem pro připojení nepřímý vytápěného zásobníku (ST 120-5 Z / ST 160-2 E).

ZWR přístroje jsou kombinované přístroje pro vytápění a přípravu teplé vody na průtokovém principu.

3.1 Účel použití

Tento kotel s přirozeným tahem má být připojen pouze ke kouřovodu společnému pro více bytových jednotek ve stávajících budovách, který odvádí zplodiny spalování z místnosti s kotlem. Tento kotel nasává spalovací vzduch přímo z místnosti a je vybaven kominovou klapkou. Jakémukoli jinému použití tohoto kotle je nutno se vzhledem k jeho nižší účinnosti vyvarovat, neboť by vedlo k vyšší spotřebě energie a vyšším provozním nákladům.

Plynový závěsný kotel je určen pro instalaci do systému ústředního vytápění rodinných domů, bytů a podobných objektů a k ohřevu teplé vody v nepřímý vytápěném zásobníku (s kotlem ZSR..) a nebo v kombinované verzi s průtokovým ohřevem (s kotlem ZWR..). Zařízení může být instalováno pouze do uzavřeného topného systému, podle EN 12828.

Jiné použití je v rozporu s předpisy. Z toho vyplývající škody jsou vyloučeny ze záruky.

Podnikatelské a průmyslové použití přístrojů k výrobě tepla pro technologické procesy je vyloučené.

3.2 Prohlášení CE

Tento přístroj vyhovuje platným požadavkům evropských směrnic 2009/142/ES, 92/42/EHS, 2006/95/ES, 2004/108/ES a konstrukčnímu vzoru popsanému v osvědčení o zkoušce konstrukčního vzoru ES.

Splňuje požadavky na plynová topná zařízení.

Splňuje požadavky na nízkoteplotní kotle. Stanovený obsah NO_x ve spalinách leží pod 80 mg/kWh.

Kotel je odzkoušen podle normy ČSN EN 297 a odpovídá platným požadavkům a českým technickým normám vztahujícím se k nařízení vlády.

Výrobní ident. číslo a certifikát	CE-0085BN0130
Kategorie přístroje (druh plynu)	II _{2H} 3+
Typ instalace	B _{11BS}

Tab. 2

3.3 Přehled typů

Cerastar	ZWR 18-7	K	E	23	S5292
	ZWR 24-7	K	E	23	S5292
	ZSR 24/120-7	K	E	23	S5292
	ZSR 24/160-7	K	E	23	S5292
Ceramini	ZSR 10-7	K	E	23	S5292

Tab. 3

Z	Závěsný plynový kotel pro vytápění
W	Příprava teplé vody na průtokovém principu
S	Integrovaný 3cestný ventil pro připojení nepřímě vytápěného zásobníku
R	Čerpadlo otopné vody třídy energetické účinnosti A
10/18/24	Jmenovitý tepelný výkon do 10 kW/18 kW/24 kW
120, 160	Zásobník: ST 120-5 Z / ST 160-2 E
-7	Verze - vývojová řada
K	Přístroj pro připojení na komín, s hlídáním odtahu spalin 2 čidly
E	Automatické zapalování
23	Zemní plyn H
	Upozornění: Přístroje lze pomocí sady pro přestavbu na jiný druh plynu přestavět na zkapalněný plyn. Přestavbu může zajistit pouze autorizovaná servisní firma, jejíž pracovník má platnou průkazku servisního technika Junkers.
S5292	Zvláštní číslo

Údaje o skupině plynu s hodnotou výhřevnosti podle ČSN EN 437:

Ukazatel	Wobbe index (W _G) (15 °C)	Skupina plynů
23	12,5-15,2 kWh/m ³	zemní plyn, typ 2H
31	20,2-24,3 kWh/m ³	zkapalněný plyn 3+

Tab. 4

3.4 Typový štítek

Typový štítek [37] se nachází vpravo dole na přístroji (→ obr. 4, str. 8). Zde naleznete údaje o výkonu kotle, objednávací číslo, údaje o osvědčení a zakódované datum výroby (FD).

3.5 Popis zařízení

- Zařízení pro montáž na stěnu a připojení na komín
- Přístroj s otevřenou hořákovou komorou a přerušovačem tahu
- **Heatronic 3 s 2drátovou sběrníci**
- Vodou chlazený atmosférický předsměšovací hořák se dvěma hlídači odtahu spalin
- Pro standardní provoz kotle je možné clonu teploty spalin odstranit
- Připojovací kabel
- Displej
- Automatické zapalování
- Plynulá regulace výkonu
- **Čerpadlo otopné vody třídy energetické účinnosti A**
- Úplné jjištění prostřednictvím jednotky Heatronic s hlídačem plamene a magnetickými ventily podle normy EN 298
- Je nutný minimální průtok oběhové vody kotlem
- Vhodné pro podlahové vytápění
- Teplotní čidlo a regulátor teploty otopné vody
- Čidlo teploty na výstupu
- Pojistný ventil, manometr, expanzní nádoba
- Možnost připojení pro čidlo teploty zásobníku (NTC)
- Přednostní ohřev teplé vody
- Trojcestný ventil s motorem
- Deskový výměník tepla (ZWR)
- Bezpečnostní omezovač teploty
- Hlídače odtahu spalin

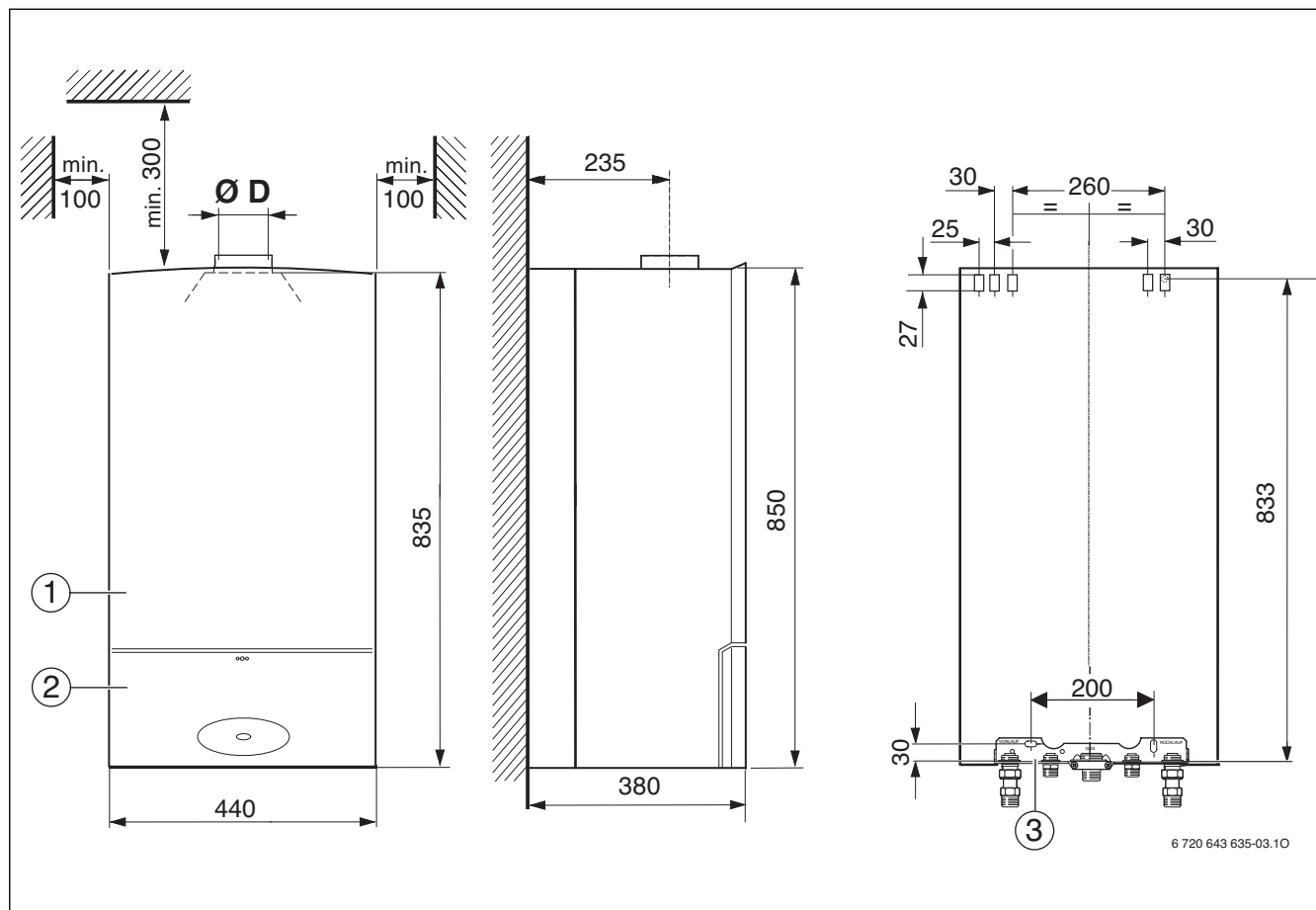
3.6 Příslušenství



Zde najdete seznam s typickým příslušenstvím pro toto zařízení. Úplný přehled veškerého dostupného příslušenství najdete v platném ceníku.

- Montážní připojovací lišta v různém provedení
- Zásobníky teplé vody
- Ekvitermní regulátor teploty např. FW 120, FW 200
- Prostorový regulátor teploty např. FR 120, FR 50
- Dálková ovládní FB 100, FB 10
- Příslušenství č. 429 nebo 430 (pojistná sestava)
- Trychtýřový sifon č. 432
- Modul IUM 1
- Držák pro upevnění modulu IUM 1 v přístroji
- Přestavbové sady na jiný druh plynu
- Další přídavné moduly k BUS regulaci např. IPM..., ISM..., ICM..

3.7 Rozměry a minimální odstupy

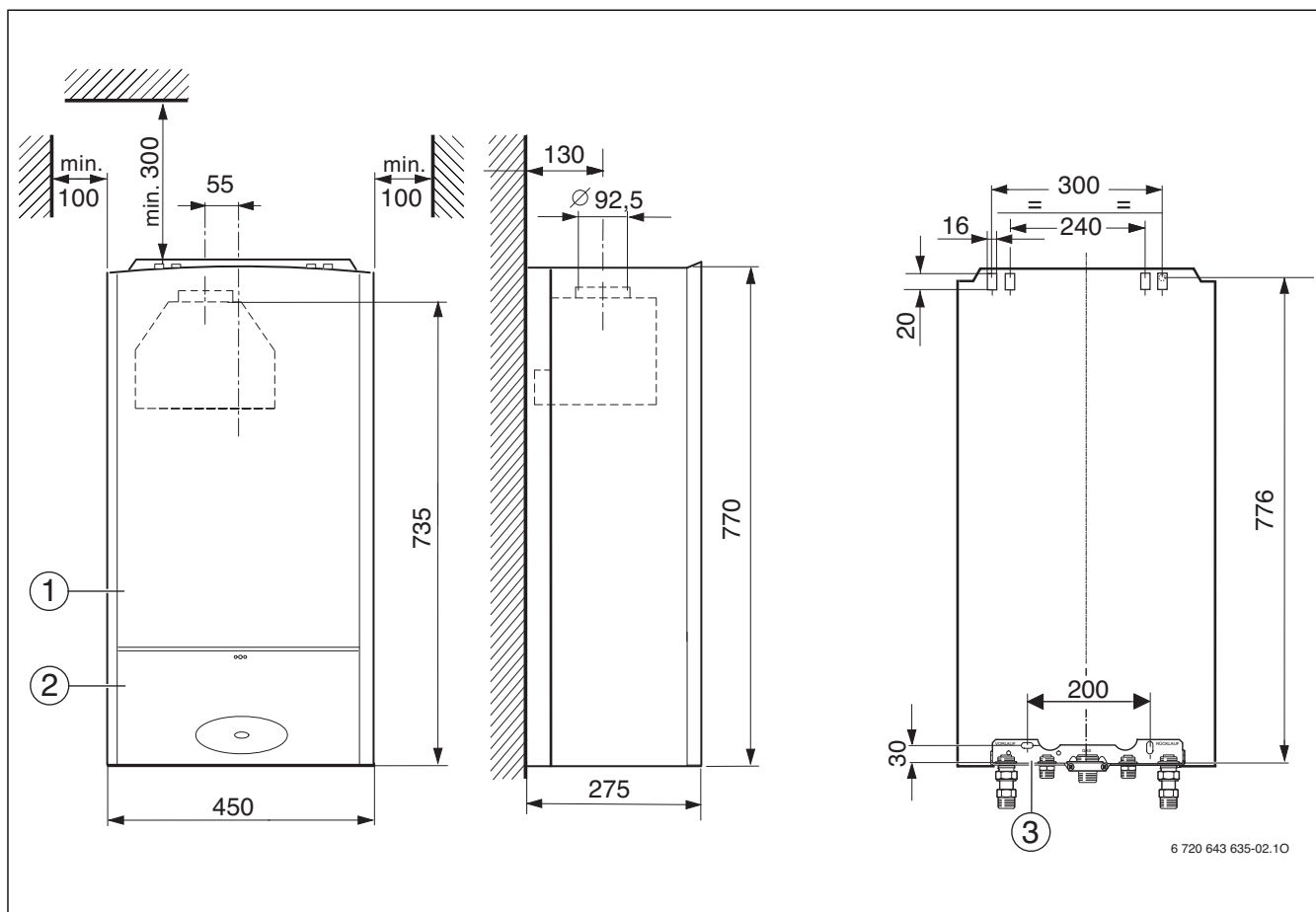


Obr. 2 ZWR/ZSR 18/24... KE

- [1] Opláštění
- [2] Kryt
- [3] Montážní přípojovací lišta (příslušenství) - detaily a přesné rozměry jsou na str. 19

Přístroj	D
ZWR 18...-7 KE	110
ZWR/ZSR 24...-7 KE	130

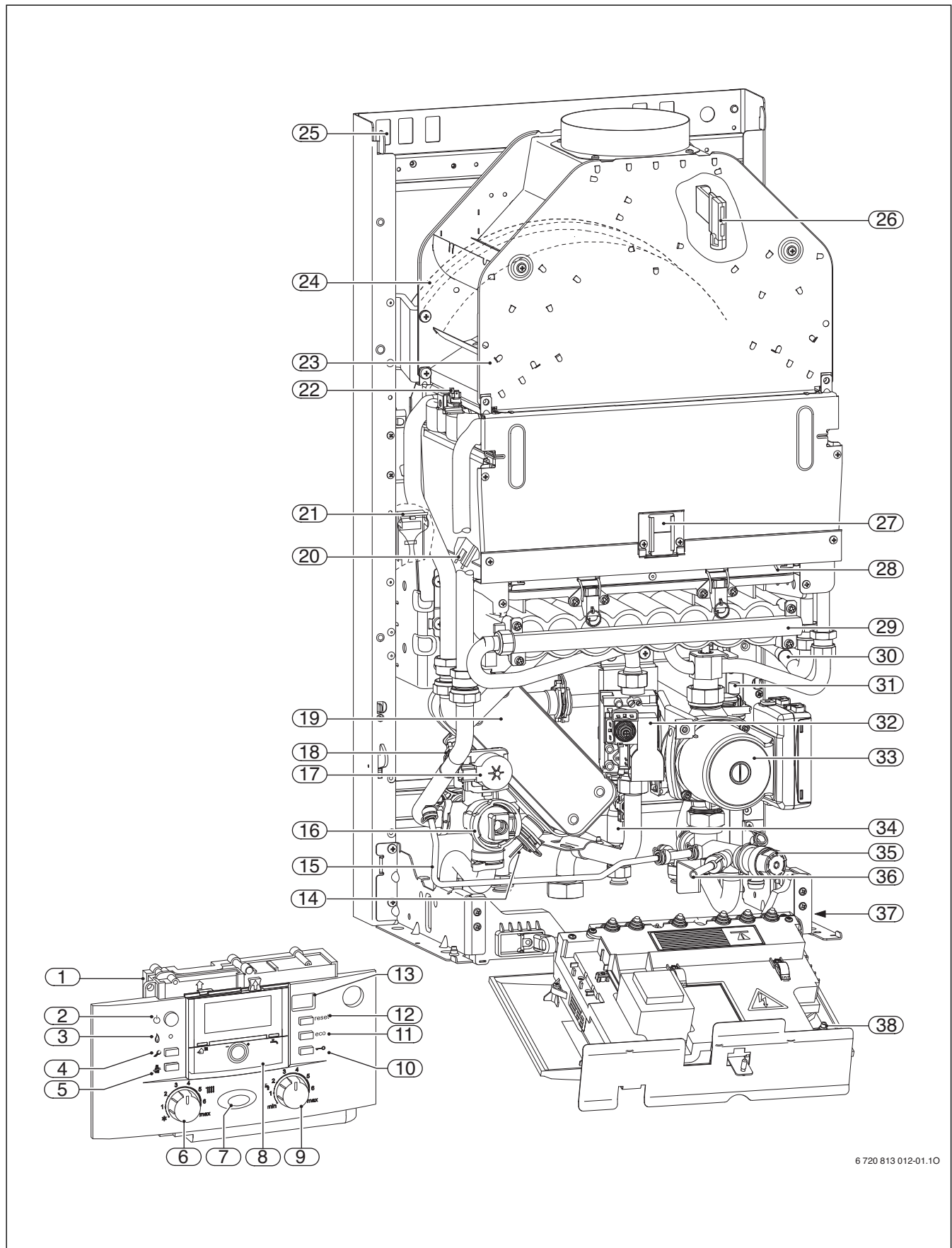
Tab. 5



Obr. 3 ZSR 10-7 KE

- [1] Opláštění
- [2] Kryt
- [3] Montážní přípojovací lišta (příslušenství) - detaily a přesné rozměry jsou na str. 19

3.8 Konstrukční provedení

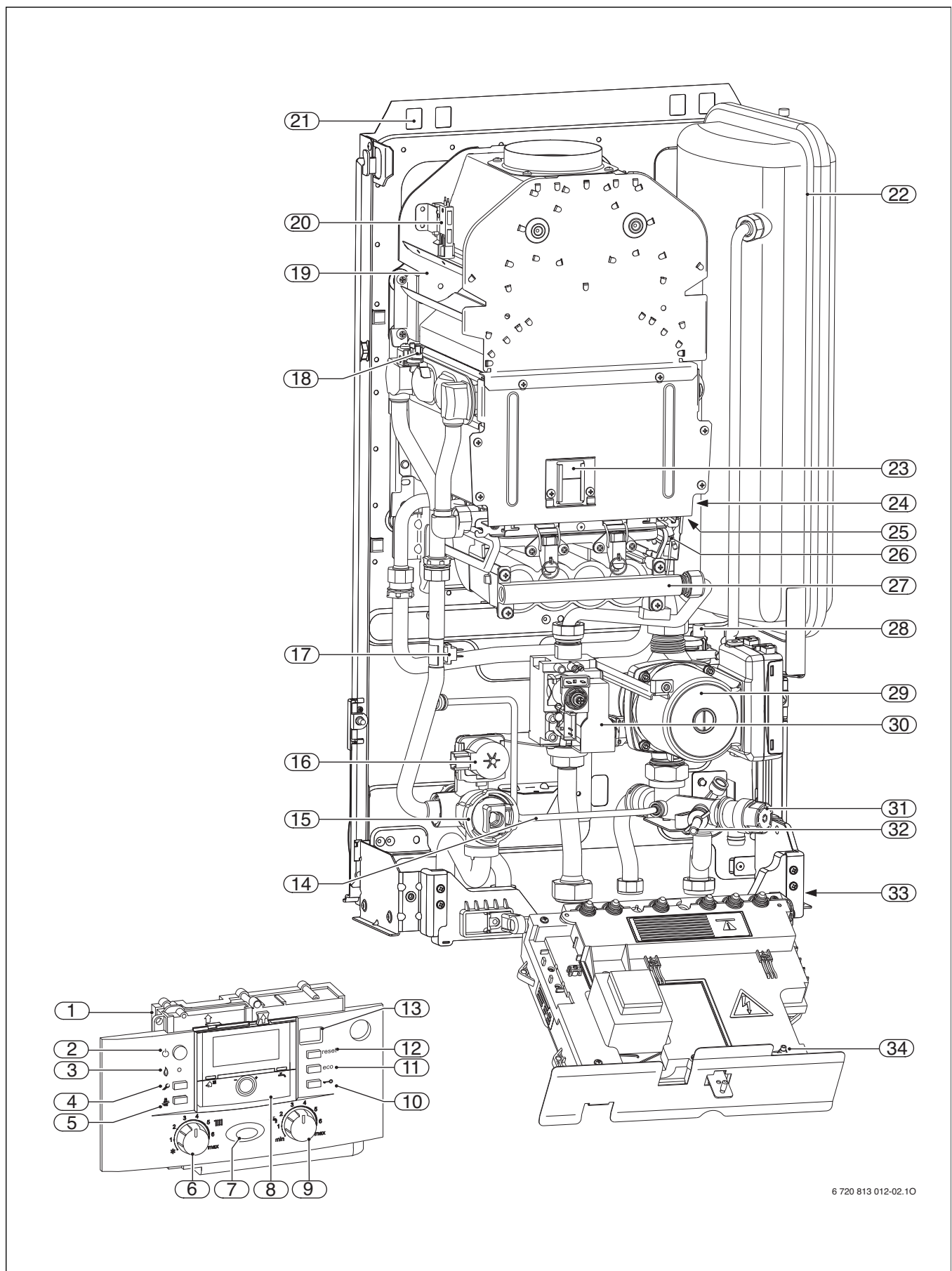


6 720 813 012-01.10

Obr. 4 ZWR/ZSR 18/24... KE

Legenda k obr. 4:

- [1] Heatronic III
- [2] Hlavní vypínač
- [3] Kontrolka provozu hořáku
- [4] Tlačítko servis
- [5] Tlačítko „Kominík“
- [6] Regulátor teploty otopné vody na výstupu
- [7] Světelná LED indikující provoz
- [8] Zde může být namontován ekvitermní regulátor teploty nebo spínací hodiny (příslušenství)
- [9] Regulátor teploty teplé vody
- [10] Blokování tlačítek
- [11] Tlačítko eco
- [12] Resetovací tlačítko
- [13] Displej
- [14] Čidlo výstupní teploty teplé vody (ZWR)
- [15] Obtok
- [16] 3cestný ventil
- [17] Motor
- [18] Čidlo teploty otopné vody na výstupu
- [19] Deskový výměník tepla (ZWR)
- [20] Zapalovací elektroda
- [21] Hlídač odtahu spalin (hořáková komora)
- [22] Omezovač teploty tepelného bloku
- [23] Přerušovač tahu
- [24] Expanzní nádoba
- [25] Závěsné jazýčky
- [26] Hlídač odtahu spalin (přerušovač tahu)
- [27] Kontrolní průzor
- [28] Elektroda hlídače
- [29] Vana hořáku s držákem trysek
- [30] Čidlo teploty na výstupu hořáku (ZWR/ZSR 18/24... KE)
- [31] Automatický odzdušňovač
- [32] Plynová armatura
- [33] Čerpadlo vytápění
- [34] Turbína (ZWR)
- [35] Pojistný ventil (otopný okruh)
- [36] Vypouštěcí kohout
- [37] Typový štítek
- [38] Tlakoměr



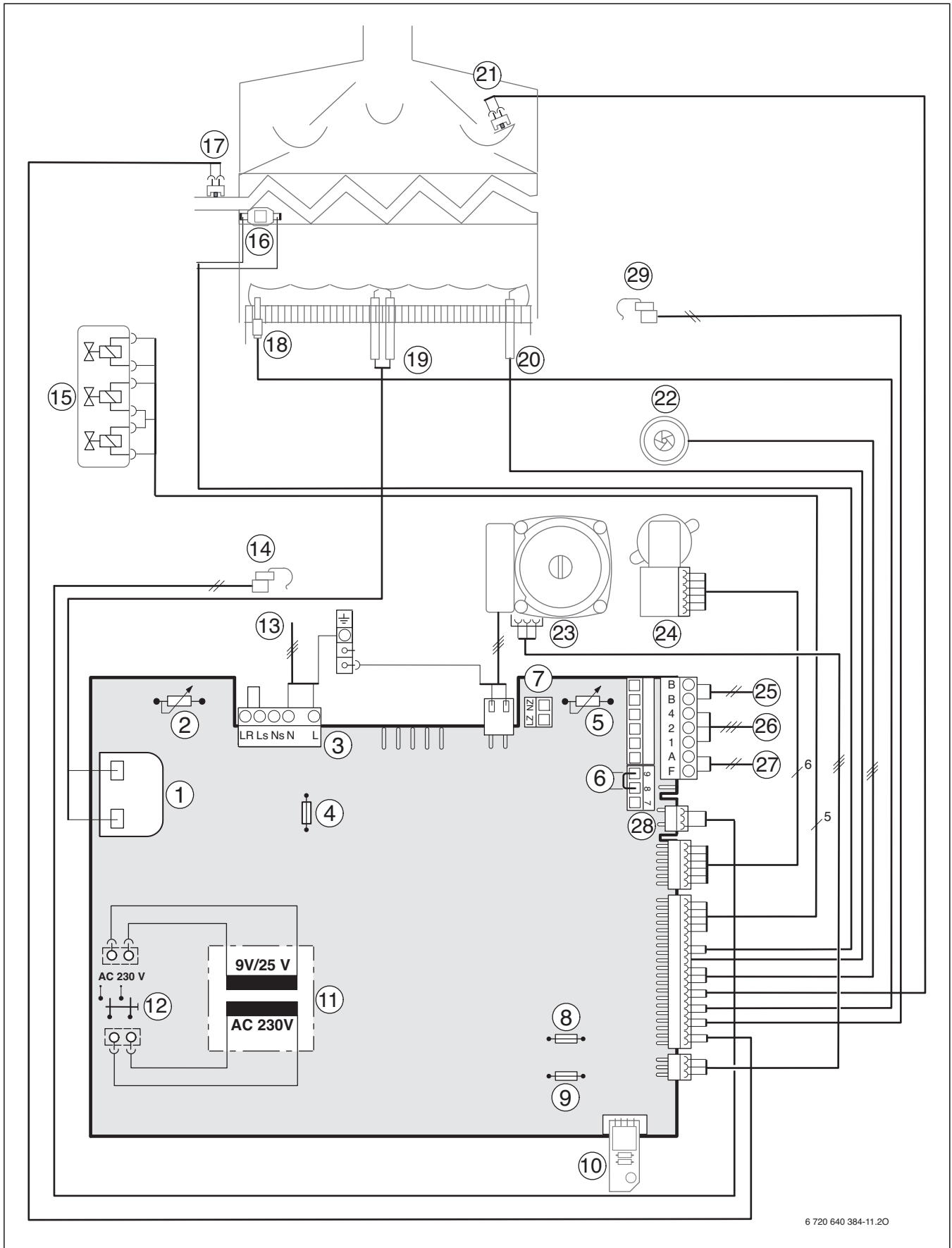
6 720 813 012-02.10

Obr. 5 ZSR 10-7 KE

Legenda k obr. 5:

- [1] Heatronic III
- [2] Hlavní vypínač
- [3] Kontrolka provozu hořáku
- [4] Tlačítko servis
- [5] Tlačítko „Kominík“
- [6] Regulátor teploty otopné vody na výstupu
- [7] Světelná LED indikující provoz
- [8] Zde může být namontován ekvitermní regulátor teploty nebo spínací hodiny (příslušenství)
- [9] Regulátor teploty teplé vody
- [10] Blokování tlačítek
- [11] Tlačítko eco
- [12] Resetovací tlačítko
- [13] Displej
- [14] Obtok
- [15] 3cestný ventil
- [16] Motor
- [17] Čidlo teploty otopné vody na výstupu
- [18] Omezovač teploty tepelného bloku
- [19] Přerušovač tahu
- [20] Hlídač odtahu spalin (přerušovač tahu)
- [21] Závěsné jazýčky
- [22] Expanzní nádoba
- [23] Kontrolní průzor
- [24] Hlídač odtahu spalin (hořáková komora)
- [25] Zapalovací elektroda
- [26] Elektroda hlídače
- [27] Vana hořáku s držákem trysek
- [28] Automatický odvzdušňovač
- [29] Čerpadlo vytápění
- [30] Plynová armatura
- [31] Pojistný ventil (otopný okruh)
- [32] Vypouštěcí kohout
- [33] Typový štítek
- [34] Tlakoměr

3.9 Elektrické propojení



6 720 640 384-11.20

Obr. 6

Legenda k obr. 6:

- [1] Zapalovací transformátor
- [2] Regulátor teploty otopné vody na výstupu
- [3] Lišta svorkovnice 230 V AC
- [4] Pojistka T 2,5 A (230 V AC)
- [5] Regulátor teploty teplé vody
- [6] Svorková lišta pro termostat zásobníku nebo externí omezovač TB1
- [7] Připojení cirkulačního čerpadla¹⁾ nebo externího čerpadla vytápění¹⁾
- [8] Pojistka T 0,5 A (5 V DC)
- [9] Pojistka T 1,6 A (24 V DC)
- [10] Kódovací konektor
- [11] Transformátor
- [12] Hlavní vypínač
- [13] Připojovací kabel 230 V AC
- [14] Čidlo výstupní teploty teplé vody (ZWR)
- [15] Plynová armatura
- [16] Omezovač teploty tepelného bloku
- [17] Čidlo teploty otopné vody na výstupu
- [18] Hlídač odtahu spalin (hořáková komora)
- [19] Zapalovací elektroda
- [20] Ionizační elektroda
- [21] Hlídač odtahu spalin (přerušovač tahu)
- [22] Turbína (ZWR)
- [23] Čerpadlo vytápění
- [24] 3cestný ventil
- [25] Připojení účastníka sběrnice BUS, např. regulátoru vytápění řady Fx..
- [26] Připojení TR100, TR200, TRQ 21, TRP 31
- [27] Připojení čidla venkovní teploty
- [28] U přístrojů ZWR: připojení čidla výstupní teploty teplé vody u přístrojů se zásobníkem TV: připojení čidla teploty zásobníku (NTC)
- [29] Čidlo teploty na výstupu hořáku (ZWR/ZSR 18/24... KE)

1) Nastavení servisní funkce 5.E, → str. 33.

3.10 Technické údaje ZSR 10-7 KE ...

	Jednotka	ZSR 10-7 KE	
		s ATB ¹⁾	bez ATB ¹⁾
Max. jmenovitý tepelný výkon	kW	10,0	9,7
Max. jmenovitý tepelný příkon	kW	11,1	11,1
Min. jmenovitý tepelný výkon	kW	5,5	5,4
Min. jmenovitý tepelný příkon	kW	6,1	6,1
Max. jmenovitý tepelný výkon teplá voda	kW	10,0	9,7
Max. jmenovité tepelné zatížení teplá voda	kW	11,1	11,1
Min. jmenovitý tepelný výkon teplé vody	kW	5,5	5,4
Min. jmenovité tepelné zatížení teplé vody	kW	6,1	6,1
Jmenovitá spotřeba paliva			
Zemní plyn H ($H_{iS} = 9,5 \text{ kWh/m}^3$)	m^3/h	1,3	1,3
Kapalný plyn ($H_i = 12,9 \text{ kWh/kg}$)	kg/h	1,0	1,0
Přípustný přípojovací přetlak plynu			
Zemní plyn H	mbar	17 - 25	17 - 25
Kapalný plyn (Propan/Butan)	mbar	25 - 45 / 25 - 35	25 - 45 / 25 - 35
Expanzní nádoba			
Vstupní přetlak	bar	0,75	0,75
Celkový objem	l	7,5	7,5
Hodnoty spalin²⁾			
Tah komína	mbar	0,015	0,015
Hmotnostní průtok spalin při max. jmenovitém tepelném výkonu	g/s	9,1	9,4
Hmotnostní průtok spalin při min. jmenovitém tepelném výkonu	g/s	7,4	7,7
Teplota spalin při max. jmenovitém tepelném výkonu	°C	90,0	110,0
Teplota spalin při min. jmenovitém tepelném výkonu	°C	62,0	72,0
CO ₂ při max. jmen. tepelném výkonu	%	4,8	4,5
CO ₂ při min. jmen. tepelném výkonu	%	3,1	2,9
Třída NO _x	-	5	5
NO _x	mg/kWh	< 25	< 25
Všeobecně			
Elektr. napětí	AC ... V	230	230
Frekvence	Hz	50	50
Max. příkon	W	150	150
Průměrný příkon podle EN 15502	W	80	80
Index energetické účinnosti (EEI) čerpadlo otopné vody	-	≤ 0,23	≤ 0,23
Třída hran. hodn. EMV	-	B	B
Hladina akustického výkonu (při provozu vytápění)	≤ dB(A)	≤ 45	≤ 45
Stupeň el. krytí	IP	X4D	X4D
Max. teplota na výstupu otopné vody	°C	cca 90	cca 90
Maximální přípustný provozní tlak (P_{MS}) vytápění	bar	3	3
Přípustná teplota okolí	°C	0 - 50	0 - 50
Jmenovitý objem výměníku (vytápění)	l	1,2	1,2
Hmotnost (bez obalu)	kg	30	30
Rozměry Š x V x H	mm	450 x 770 x 275	450 x 770 x 275

Tab. 6

1) Clona teploty spalin

2) Za přerušovačem tahu při stanoveném tahu komína, $t_v/t_R = 80/60$.

3.11 Technické údaje ZWR/ZSR 18/24...-7 KE ...

	Jednotka	ZWR 18... KE		ZWR/ZSR 24... KE	
		s ATB ¹⁾	bez ATB ¹⁾	s ATB ¹⁾	bez ATB ¹⁾
Max. jmenovitý tepelný výkon	kW	18,2	17,8	24,2	23,8
Max. jmenovitý tepelný příkon	kW	20,2	20,2	27,0	27,0
Min. jmenovitý tepelný výkon	kW	9,1	8,9	10,9	10,7
Min. jmenovitý tepelný příkon	kW	10,1	10,1	12,1	12,1
Max. jmenovitý tepelný výkon teplá voda	kW	18,2	17,8	24,2	23,8
Max. jmenovité tepelné zatížení teplá voda	kW	20,2	20,2	27,0	27,0
Min. jmenovitý tepelný výkon teplé vody	kW	9,1	8,9	10,9	10,7
Min. jmenovité tepelné zatížení teplé vody	kW	10,1	10,1	12,1	12,1
Jmenovitá spotřeba paliva					
Zemní plyn H (H _{IS} = 9,5 kWh/m ³)	m ³ /h	2,2	2,2	3,0	3,0
Kapalný plyn (H _I = 12,9 kWh/kg)	kg/h	1,6	1,6	2,2	2,2
Přípustný přípojovací přetlak plynu					
Zemní plyn H	mbar	17 - 25	17 - 25	17 - 25	17 - 25
Kapalný plyn (Propan/Butan)	mbar	25 - 45 / 25 - 35	25 - 45 / 25 - 35	25 - 45 / 25 - 35	25 - 45 / 25 - 35
Expanzní nádoba					
Vstupní přetlak	bar	0,75	0,75	0,75	0,75
Celkový objem	l	11	11	11	11
Teplá voda (ZWR)					
Max. množství teplé vody při 60 °C (10 °C vstupní teplotě)	l/min	5,2	5,2	6,9	6,9
Max. množství teplé vody	l/min	7	7	8	8
Teplota výstupní vody	°C	40 - 60	40 - 60	40 - 60	40 - 60
Max. přítoková teplota studené vody	°C	60	60	60	60
Max. přípustný přetlak teplé vody	bar	10	10	10	10
Min. přetlak	bar	0,3	0,3	0,3	0,3
Specifický průtok podle EN 625	l/min	8,1	8,1	10,8	10,8
Hodnoty spalin²⁾					
Tah komína	mbar	0,015	0,015	0,015	0,015
Hmotnostní průtok spalin při max. jmenovitém tepelném výkonu	g/s	16,9	17,2	23,4	23,7
Hmotnostní průtok spalin při min. jmenovitém tepelném výkonu	g/s	13,5	13,8	18,3	18,6
Teplota spalin při max. jmenovitém tepelném výkonu	°C	120	135	123	135
Teplota spalin při min. jmenovitém tepelném výkonu	°C	75	85	73	83
CO ₂ při max. jmen. tepelném výkonu	%	4,7	4,5	4,6	4,4
CO ₂ při min. jmen. tepelném výkonu	%	2,7	2,6	2,6	2,4
Třída NO _x	-	5	5	5	5
NO _x	mg/kWh	< 25	< 25	< 25	< 25
Všeobecně					
Elektr. napětí	AC ... V	230	230	230	230
Frekvence	Hz	50	50	50	50
Max. příkon	W	150	150	150	150
Průměrný příkon podle EN 15502	W	80	80	80	80
Index energetické účinnosti (EEI) čerpadlo otopné vody	-	≤ 0,23	≤ 0,23	≤ 0,23	≤ 0,23
Třída hran. hodn. EMV	-	B	B	B	B
Hladina akustického výkonu (při provozu vytápění)	≤ dB(A)	≤ 47	≤ 47	≤ 51	≤ 51
Stupeň el. krytí	IP	X4D	X4D	X4D	X4D
Max. teplota na výstupu otopné vody	°C	cca 90	cca 90	cca 90	cca 90
Maximální přípustný provozní tlak (P _{MS}) vytápění	bar	3	3	3	3
Přípustná teplota okolí	°C	0 - 50	0 - 50	0 - 50	0 - 50
Jmenovitý objem výměníku (vytápění)	l	1,9	1,9	1,9	1,9
Hmotnost (bez obalu)	kg	40	40	43	43
Rozměry Š x V x H	mm	440 x 850 x 380	440 x 850 x 380	440 x 850 x 380	440 x 850 x 380

Tab. 7

1) Clona teploty spalin

2) Za přerušovačem tahu při stanoveném tahu komína, $t_V/t_R = 80/60$

3.12 Údaje o výrobku s ohledem na spotřebu energie

Následující údaje o výrobku vyhovují požadavkům nařízení EU č. 811/2013 a č. 812/2013, kterými se doplňuje směrnice 2010/30/EU.

Údaje o výrobku	Symbol	Jednotka	7 736 900 318	7 736 900 319	7 736 900 320	7 736 900 636	7 736 900 811
Typ výrobku	–	–	ZSR 10-7 KE 23 S5292	ZWR 18-7 KE 23 S5292	ZWR 24-7 KE 23 S5292	ZSR 24/120-7 KE 23 S5292	ZSR 24/160-7 KE 23 S5292
Kotel typu B1	–	–	ano	ano	ano	ano	ano
Kombinovaný ohřívač	–	–	ne	ano	ano	ano	ano
Jmenovitý tepelný výkon	P_{rated}	kW	10	18	24	24	24
Sezonní energetická účinnost vytápění	η_s	%	75	77	77	77	77
Třída energetické účinnosti	–	–	C	C	C	C	C
Užitečný tepelný výkon							
Při jmenovitém tepelném výkonu a ve vysokoteplotním režimu ¹⁾	P_4	kW	10,0	18,2	24,3	24,3	24,3
Při 30 % jmenovitého tepelného výkonu a v nízkoteplotním režimu ²⁾	P_1	kW	3,0	5,4	7,3	7,3	7,3
Účinnost							
Při jmenovitém tepelném výkonu a ve vysokoteplotním režimu ¹⁾	η_4	%	80,3	81,1	81,0	81,0	81,0
Při 30 % jmenovitého tepelného výkonu a v nízkoteplotním režimu ²⁾	η_1	%	80,6	81,0	80,7	80,7	80,7
Spotřeba pomocné elektrické energie							
Při plném zatížení	$e_{l,max}$	kW	0,019	0,020	0,019	0,019	0,019
Při částečném zatížení	$e_{l,min}$	kW	0,017	0,019	0,018	0,017	0,017
V pohotovostním režimu	P_{SB}	kW	0,007	0,007	0,007	0,007	0,007
Další položky							
Statická tepelná ztráta	P_{stby}	kW	0,122	0,177	0,193	0,193	0,193
Emise oxidů dusíku	NOx	mg/kWh	5	12	5	5	5
Hladina akustického výkonu ve vnitřním prostoru	L_{WA}	dB(A)	44	46	49	49	49
Dodatečné údaje pro kombinované ohřívače							
Deklarovaný zátěžový profil	–	–	–	S	M	XXL	XXL
Denní spotřeba elektrické energie	Q_{elec}	kWh	–	0,124	0,160	0,358	0,465
Roční spotřeba elektrické energie	AEC	kWh	–	27	35	79	102
Denní spotřeba paliva	Q_{fuel}	kWh	–	4,525	10,850	33,150	39,510
Roční spotřeba paliva	AFC	GJ	–	276	663	2 026	2 415
Energetická účinnost ohřevu vody	η_{wh}	%	–	43	52	72	60
Třída energetické účinnosti ohřevu vody	–	–	–	A	B	B	B

Tab. 8 Údaje o výrobku s ohledem na spotřebu energie

1) Vysokoteplotním režimem se rozumí návratová teplota 60 °C na vstupu do ohřívače a vstupní teplota 80 °C na výstupu ohřívače.

2) Nízkou teplotou se u kondenzačních kotlů rozumí návratová teplota 30 °C, u nízkoteplotních kotlů teplota 37 °C a u ostatních ohřívačů teplota 50 °C (na vstupu ohřívače).

4 Předpisy

Instalační podmínky pro plynové kotle s výkonem do 50 kW

- Místní stavební řád. Při montáži a provozu zařízení dodržujte platné místní normy a předpisy! Při montáži, údržbě a provozu zařízení dodržujte veškerá ustanovení platných zákonů, vyhlášek, ČSN, ČSN EN, EN, TPG a bezpečnostních předpisů s tím souvisejících.
- Předpisy příslušného dodavatele plynu
- Před instalací je nutné zajistit příslušné revizní zprávy, stanoviska a vyjádření dle platných ustanovení, vyhlášek, norem a zákonů. Z tohoto důvodu doporučujeme mít zpracovanou projektovou dokumentaci na kompletní instalaci včetně řešení odtahu spalin.
- Umístění zařízení, instalaci, připojení k potřebným přípojkám jsou oprávněni dělat odborně autorizované firmy s příslušným vyškolením, praxí a certifikací. Uvedení zařízení do provozu, příslušné regulace, přestavbu na jiný druh plynu, údržbu, servis, prohlídky, opravy, ... smí provádět pouze servisní firmy, jejichž pracovník má platnou průkazku servisního technika Junkers.

Níže jsou uvedeny pouze některé normy a předpisy platné i v západních zemích EU.

- V našich podmínkách je řada uvedených norem přejímána nebo nahrazována normami ČSN, ČSN EN, ...případně dalšími obdobnými předpisy, které je nutné dodržovat.
- ČSN EN 60 335-1 (1997) Bezpečnost elektrických spotřebičů pro domácnost a podobné účely
- ČSN EN 60 335-2-21 (2000) Zvláštní požadavky na zásobníkové ohřívače vody
- Směrnice pro topeniště nebo stavební řád zemí, směrnice pro vestavbu a zřízení centrálních topenišť a jejich skladů paliv Beuth-Verlag GmbH - Burggrafenstraße 6 - 10787 Berlin
- **DVGW**, Wirtschafts- und Verlagsgesellschaft, Gas- und Wasser GmbH - Josef-Wirmer-Str. 1-3 - 53123 Bonn
 - Pracovní list G 600, TRGI (technická pravidla pro plynové instalace)
 - Pracovní list G 670 (instalace plynových ohnišť v prostorách s mechanickými větracími zařízeními)
- **TRF 1996** (technická pravidla pro kapalný plyn)Wirtschafts- und Verlagsgesellschaft, Gas- und Wasser GmbH - Josef-Wirmer-Str. 1-3 - 53123 Bonn
- **Normy DIN**, nakladatelství Beuth-Verlag GmbH - Burggrafenstraße 6 - 10787 Berlin
 - **DIN 1988**, TRWI (technická pravidla pro instalace pitné vody)
 - **DIN VDE 0100**, díl 701 (budování silnoproudých zařízení s jmenovitým napětím až 1000 V, prostory s koupací vanou nebo sprchou)
 - **DIN 4708** (ústřední systémy pro ohřev vody)
 - **DIN 4751** (topná zařízení; bezpečnostně-technické vybavení teplovodních topení s náběhovými teplotami až 110 °C)
 - **DIN 4807** (expanzní nádoby)
- **Směrnice VDI**, Beuth-Verlag GmbH - Burggrafenstraße 6 - 10787 Berlin
 - **VDI 2035**, Zabránění škodám v teplovodních vytápěcích zařízeních

5 Instalace



NEBEZPEČÍ: Exploze!

- ▶ Před započítím prací na dílech vedoucích plyn zavřete plynový ventil.
- ▶ Po ukončení prací na dílech vedoucích plyn proveďte zkoušku těsnosti.



Montáž kotle, připojení odtahu spalin a připojení k vodovodní, elektrické a plynové sítí smí provést odborná instalační firma. Úkony: uvedení kotle do provozu, seřízení, přestavbu na jiný druh plynu, servisní a údržbové činnosti smí provádět pouze autorizovaná servisní firma a mechanik by se měl před započítím práce prokázat platným průkazem servisního technika Junkers.

5.1 Důležitá upozornění

Obsah vody v kotli je nižší než 10 litrů.

- ▶ Před instalací je nutné získat příslušné revizní zprávy a vyjádření dle platných předpisů, vyhlášek a zákonů. Je nutné mít např. stanovisko místní plynárny, místního stavebního úřadu a mít platnou revizi na způsob odtahu spalin, z tohoto důvodu se doporučuje mít zpracovanou projektovou dokumentaci včetně řešení způsobu odtahu spalin.

Otevřené otopné soustavy

- ▶ Otevřené topné systémy musí být přestaveny na systémy uzavřené.

Samotížné otopné soustavy

- ▶ Přístroj zapojte na existující potrubní síť prostřednictvím termohydraulického rozdělovače.

U podlahových vytápění

- ▶ Respektujte všeobecná doporučení o používání Junkers plynových spotřebičů pro podlahové vytápění.

Pozinkovaná otopná tělesa a potrubí

Pro zabránění tvorby plynu:

- ▶ Nepoužívejte zinkovaná otopná tělesa a potrubní vedení.

Použití pokojového regulátoru teploty

- ▶ Na otopné těleso v referenční místnosti by neměl být montován termostatický ventil.

Protizámrazové prostředky, antikorozní prostředky

Schválené jsou následující prostředky:

Označení	Koncentrace
Glythermin NF	20 - 62 %
Antifrogen N	20 - 40 %
Varidos FSK	22 - 55 %
Tyfocor L	25 - 80 %

Tab. 9

Antikoroziční prostředky

Schválené jsou následující prostředky:

Označení	Koncentrace
Cillit HS Combi 2	0,5 %
Copal	1 %
Nalco 77 381	1 - 2 %
Varidos KK	0,5 %
Varidos AP	1 - 2 %
Varidos 1+1	1 - 2 %
Sentinel X 100	1,1 %

Tab. 10

Těsnící prostředky

Přidání těsnících prostředků do otopné vody může vést dle našich zkušeností k problémům (usazeniny ve výměníku tepla). Z tohoto důvodu jejich použití nedoporučujeme. Škody způsobené použitím neschválených protizámrazových, antikorozičních a nebo těsnících prostředků přidaných do otopné vody systému nespádají do záručních závad.

Hluk v otopné soustavě

Pro zamezení hluku proudění:

- ▶ Na nejvzdálenější otopné těleso nainstalujte přepouštěcí ventil (příslušenství č. 687) nebo u dvoutrubkových vytápění třícestný ventil.

Zkapalněný plyn

K ochraně přístroje před nadměrným tlakem (TRF):

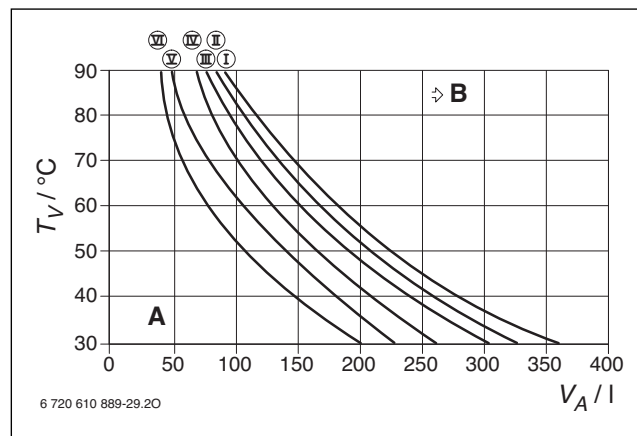
- ▶ Instalujte regulátor tlaku s pojistným ventilem.

5.2 Kontrola objemu expanzní nádoby

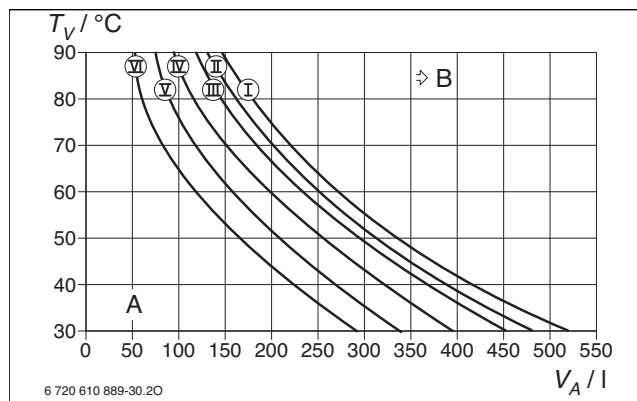
Následující diagramy umožňují přibližný odhad, zda vestavěná expanzní nádoba je dostatečná nebo je potřebná dodatečná expanzní nádoba (ne pro podlahové vytápění - musí stanovit projektant na základě výpočtů).

Pro zobrazené charakteristiky byly zohledněny následující údaje:

- 1% určeného množství vody v expanzní nádobě nebo 20 % jmenovitého objemu v expanzní nádobě
- Rozdíl pracovního přetlaku pojistného ventilu 0,5 bar, podle DIN 3320
- Přetlak expanzní nádoby odpovídá statické výšce soustavy nad kotlem
- Maximální provozní přetlak: 3 bar



Obr. 7 ZSR 10-7 KE



Obr. 8 ZWR/ZSR 18/24...-7 KE

- [I] Přetlak 0,2 bar
- [II] Přetlak 0,5 bar
- [III] Přetlak 0,75 bar (Nastavení ze závodu)
- [IV] Přetlak 1,0 bar
- [V] Přetlak 1,2 bar
- [VI] Přetlak 1,3 bar
- T_V Výstupní teplota
- V_A Objem systému v litrech
- A Pracovní rozsah expanzní nádoby
- B Potřeba dodatečné expanzní nádoby

- ▶ V hraniční oblasti: Přesnou velikost nádoby zjistíte podle DIN EN 12828.
- ▶ Pokud průsečík leží vpravo vedle křivky: Je nutno instalovat dodatečnou expanzní nádobu.

5.3 Volba místa instalace

Předpisy k místu instalace

Pro zařízení do 50 kW se řiďte platnými předpisy ČSN, EN, TPG.

- ▶ Dbejte místních vyhlášek pro předepsané limity škodlivin ve spalínách, neopomeňte platné předpisy (zejména ČSN, ČSN EN, TPG ... a případné další místní hygienické předpisy a vyhlášky) pro vedení odtahu spalin.
- ▶ Dbejte instalačních návodů příslušenství kotle kvůli předepsaným minimálním montážním rozměrům.

Spalovací vzduch

K zabránění koroze musí být spalovací vzduch prostý agresivních látek.

Za korozně působící platí halogenové uhlovodíky, které obsahují chlorové nebo fluorové sloučeniny. Tyto mohou být obsaženy např. v rozpouštědlech, barvách, lepidlech a pohonných plynech sprejů a domácích čistících prostředcích atd.

Průmyslové zdroje	
Chemické čistírny	trichlorethylen, tetrachlorethylen, fluorované uhlovodíky
Odmašťovací lázně	perchlorethylen, trichlorethylen, metylchloroform
Tiskárny	trichlorethylen
Kadeřnictví	hnací látky aerosolových plechovek, uhlovodíky s obsahem fluoru a chloru (freony)
Zdroje v domácnosti	
Čistící a odmašťovací prostředky	perchlorethylen, metylchloroform, trichlorethylen, metylenchlorid, tetrachlormetan, kyselina solná
Domácí dílny	
Rozpouštědla a ředidla	různé chlorované uhlovodíky
Aerosolové plechovky	chlor-fluorované uhlovodíky (freony)

Tab. 11 Látky podporující korozi

Povrchová teplota

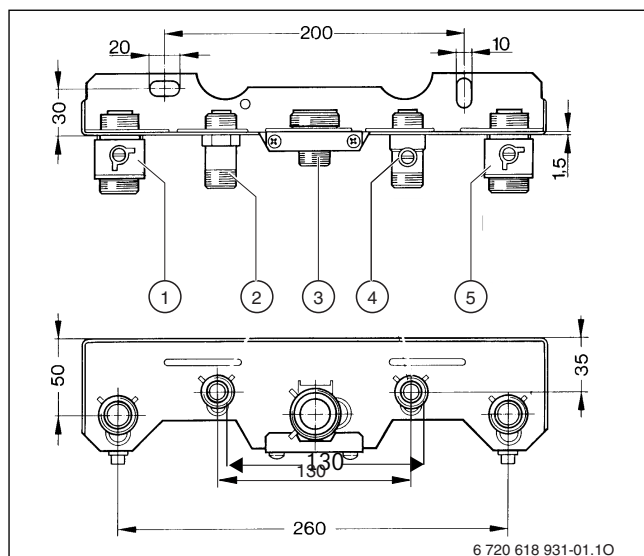
Nejvyšší povrchová teplota kotle je nižší než 85 °C. Tím nejsou podle TRGI příp. TRF nutná zvláštní bezpečnostní opatření pro hořlavé konstrukční materiály a vestavný nábytek. Je třeba dbát odlišných předpisů jednotlivých zemí.

Kotle na kapalný plyn umístěné pod úrovní terénu

Přístroj splňuje požadavky TRF po instalaci pod úrovní terénu, pokud je zabráněno přívodu plynu při vypnutí plynového spotřebiče elektromagnetickým ventilem v domovní skříni. Z tohoto důvodu musí být provedena instalace potřebného elektromagnetického ventilu (dodá stavba) a ten se připojí na modul IUM (příslušenství Junkers).

5.4 Předinstalace potrubí

- ▶ Otvory pro kombinované šrouby (Ø 8 mm) a montážní přípojovací lištu provedte podle obr. 2, str. 6 nebo obr. 3, str. 7.
- ▶ Montážní přípojovací lištu (příslušenství) namontujte s příloženým upevňovacím materiálem k připraveným potrubním přípojmům na/ve stěně.



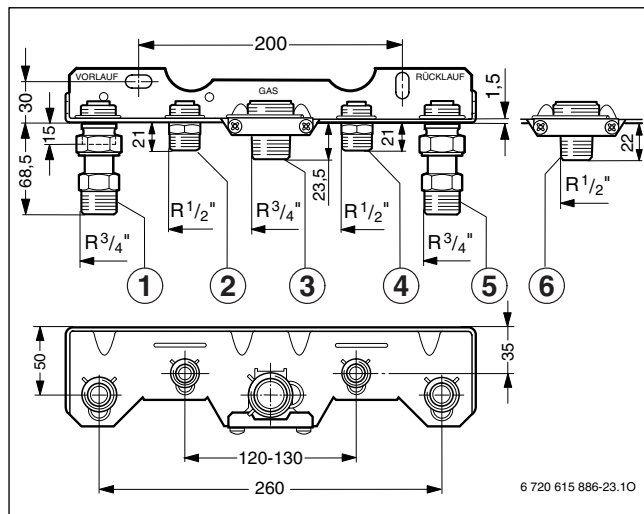
Obr. 9 Montážní přípojovací lišta příslušenství č. 869 pro montáž na omítku

- [1] Výstup otopné vody (vytápění)
- [2] Přípojka teplé vody R 1/2" (ZWR)
Výstup otopné vody do zásobníku TV (ZSR)
- [3] Přípojovací šroubení R 3/4" pro plyn (namontováno)
- [4] Uzavírací ventil studené vody R 1/2" (ZWR),
Zpátečka ze zásobníku TV (ZSR)
- [5] Zpátečka vytápění R 3/4"

▶ Pro předinstalaci potrubí pod omítku použijte, pro zhotovení přípojek šablonu (obj.č. 8 719 918 020 0), viz obr. 11 .

▶ Nainstalujte příslušný plynový ventil (možno využít plynový ventil s termopojistkou z příslušenství Junkers), filtr do otopného systému (dodá stavba) a sifon na jímání úkapů (příslušenství č.432).

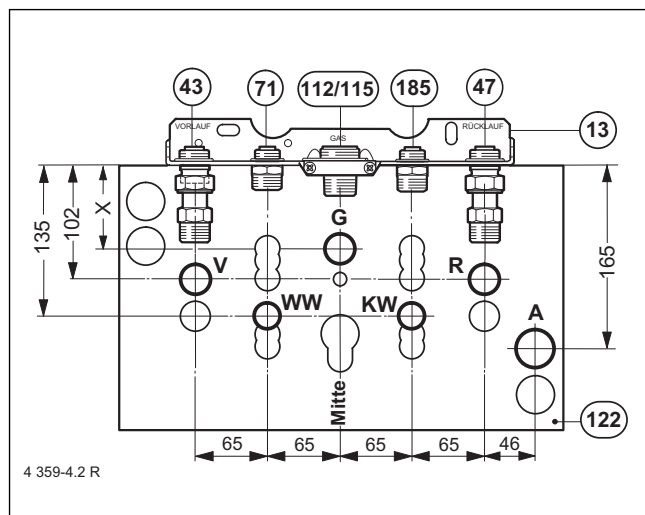
▶ V případě připojení nepřímo vytápěného zásobníku, využijte vhodné instalační příslušenství Junkers dle typu zásobníku a řiďte se příslušným instalačním návodem.



Obr. 10 Příklad: Montážní přípojovací lišta č.258

- [1] Výstup otopné vody (vytápění)
- [2] Teplá voda (ZWR),
Výstup otopné vody do zásobníku (ZSR)
- [3] Plyn
- [4] Studená voda (ZWR),
Zpátečka ze zásobníku (ZSR)
- [5] Zpátečka vytápění
- [6] Přípojovací šroubení R 1/2" pro plyn

Připojovací rozměry - montáž pod omítku



Obr. 11 Připojovací rozměry s montáží pod omítku

- [43] Výstup otopné vody (vytápění) - V
- [71] Teplá voda (ZWR),
Výstup otopné vody do zásobníku (ZSR)
- [112/115] Plyn
- [185] Studená voda (ZWR),
Zpátečka ze zásobníku (ZSR)
- [47] Zpátečka vytápění - R
- [13] Montážní připojovací lišta
- A Přípojka pro sifon (příslušenství č.432)
- G Připojení plynu
- KW Připojení studené vody
- WW Připojení teplé vody

Rozměr	Připojovací šroubení pro plyn	
	R $\frac{1}{2}$ ¹⁾	R $\frac{3}{4}$
X	63	75

Tab. 12

1) Možné pouze pro CERAMINI ZSR 10-7

- ▶ K napouštění a vypouštění soustavy je vhodné nainstalovat na nejnižším místě napouštěcí a vypouštěcí kohout, případně je možné využít a objednat z příslušenství Junkers montážní lištu č. 415, která má dopouštění již zabudované.
- ▶ Dimenzujte plynové a vodovodní potrubí dle platných předpisů (ČSN, EN a TPG).

5.5 Montáž kotle

OZNÁMENÍ: Důsledkem nečistot v potrubní soustavě může dojít k poškození kotle.

- ▶ Potrubní síť důkladně propláchněte a nečistoty odstraňte i v případě montáže jednotky do nového topného systému, kde jsou nainstalována nová otopná tělesa.

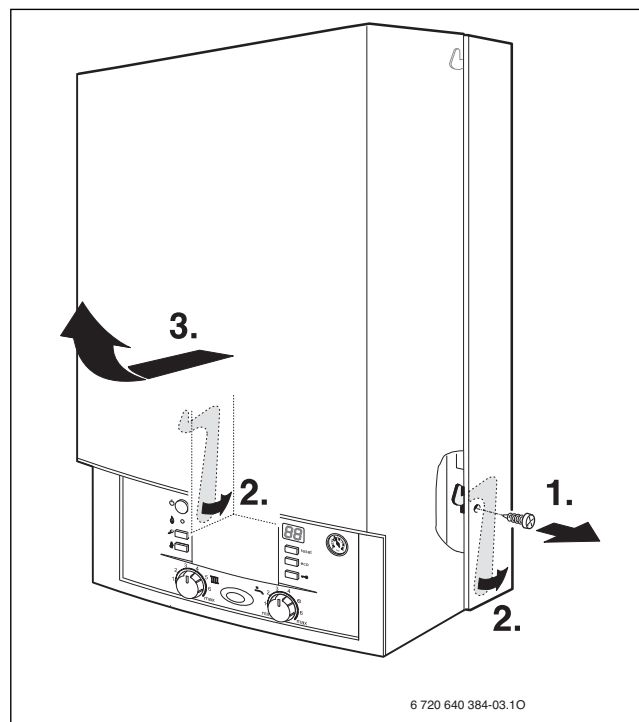
- ▶ Do topného systému, nejčastěji před vstupem vratného okruhu do kotle doporučujeme nainstalovat filtr otopné vody (dodá stavba). Na závady vzniklé průnikem pevných zbytků např. ze svařování, kalů či jiných nečistot topného systému nepřebírá Junkers zodpovědnost za vzniklé škody na zařízení.
- ▶ Odstraňte obal a dbejte přitom pokynů na balení.
- ▶ Na typovém štítku zkontrolujte označení země určení a způsobilost pro druh plynu, dodávaný plynárnou (→ str. 8).

U přístrojů ZWR/ZSR 18/24...-7 KE: sejměte opláštění

Opláštění je zajištěno proti neoprávněnému sejmutí jedním šroubem (elektrická bezpečnost).

- ▶ Opláštění vždy zajišťujte tímto šroubem.

- ▶ Odstraňte pojistný šroub na pravém boku.
- ▶ Stisknout aretační páčku směrem dozadu.
- ▶ Směrem dopředu sejměte plášť kotle.



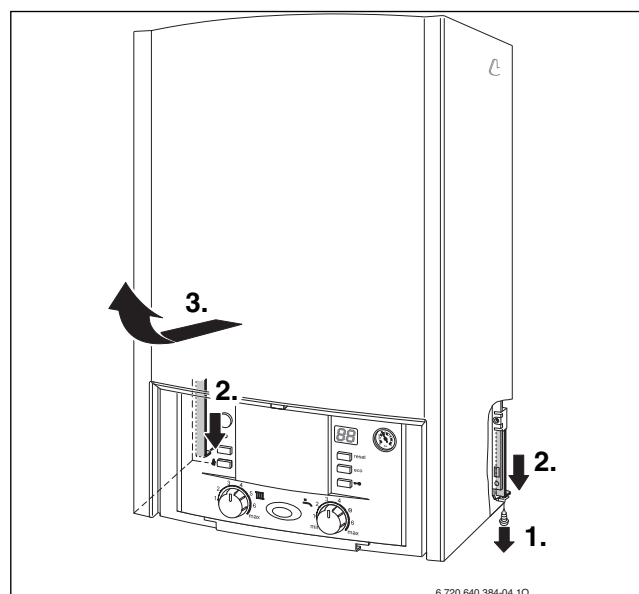
Obr. 12

U přístrojů ZSR 10-7 KE: sejměte opláštění

Opláštění je zajištěno proti neoprávněnému sejmutí jedním šroubem (elektrická bezpečnost).

- ▶ Opláštění vždy zajišťujte tímto šroubem.

- ▶ Odstraňte pojistný šroub na pravém boku.
- ▶ Aretační páčku stlačit dolů.
- ▶ Směrem dopředu sejměte plášť kotle.



Obr. 13

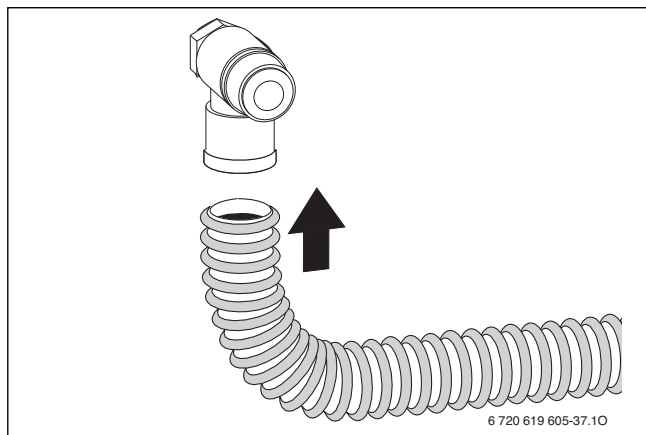
Příprava upevnění

- Vyznačte díry pro zavěšení kotle, vyvrtejte je a vložte hmoždinky.
- Na přípojky montážní přípojovací lišty vložte těsnění.

Zavěsit kotel

- Kotel nasadte na připravené trubkové přípoje a pomocí přibalených podložek a matic upevněte na stěnu.
- Utáhněte převlečné matice potrubních přípojů.

Montáž hadice od pojistného ventilu



Obr. 14

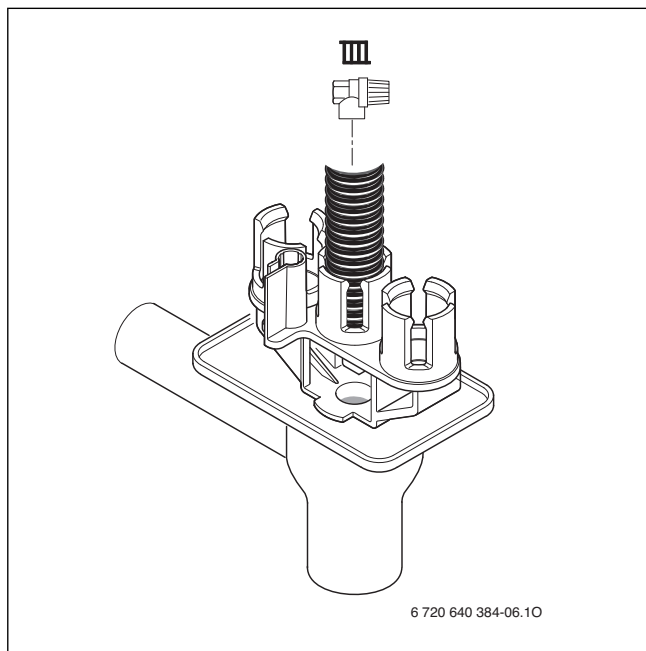
Trychtýřový sifon - příslušenství č. 432

Aby bylo možné bezpečně odvádět vodu vytékající z pojistného ventilu, je k dispozici příslušenství č. 432.

- Odvod zhotovte z nerezavějících materiálů (ATV-A 251). K tomu patří: kameninové roury, trubky z tvrdého PVC, trubky z PVC, trubky z PE-HD, trubky PP, trubky ABS/ASA, litinové trubky s vnitřním smaltováním nebo povrstvením, ocelové trubky s plastovým povlakem, nerezavějící ocelové trubky, trubky z borokřemičitého skla.

⚠ OZNÁMENÍ:

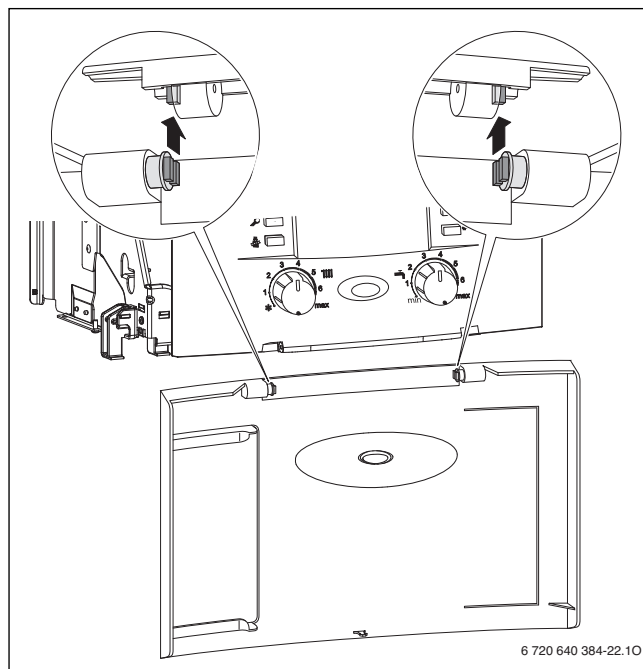
- Odtoky neupravujte ani neuzavírejte.
- Hadice pokládejte pouze se spádem.



Obr. 15

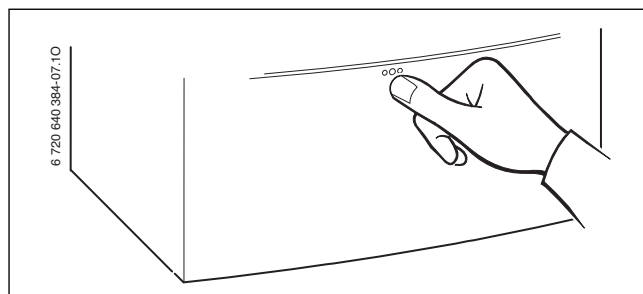
Namontování sklopného krytu

- Zkontrolujte orientaci tlumičů (→ obr. 16).
- Zesponu zaklesněte sklopný kryt.



Obr. 16

- Kryt uzavřete. Kryt zapadne.
- Otevření sklopného krytu: Stiskněte a pusťte kryt nahore uprostřed. Sklopný kryt se otevře.



Obr. 17

Vedení odtahu spalin



Kouřovod smí být proveden pouze odbornou firmou a to z materiálů a v provedení vyhovujícím ČSN a případně dalším místním platným předpisům (zejména ČSN 73 4201). Odtah spalin řádně utěsněte, upevněte a zafixujte. Musí být kontrolovatelný a čistitelný v celé své délce.

- Průřez a provedení komínu musí odpovídat ČSN 73 4201, ČSN 06 1610 a ČSN 73 4210. Při uvedení do provozu je nutná revize komína. V případě potřeby nechte provést vyložkování komína.

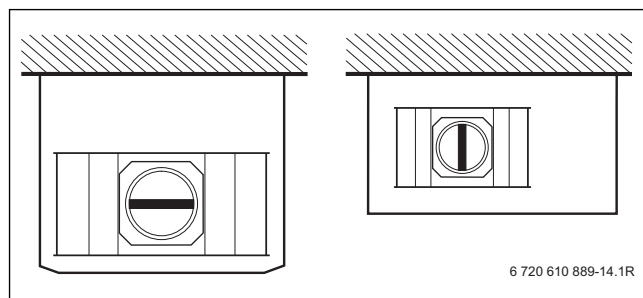
Spalinová klapka

Vzhledem k dlouhým časům běhu spojitě řízeného kotle je vestavba spalinové klapky účelná pouze pokud je součástí projektu topného systému.

- Motoricky poháněné spalinové klapky připojte modul IUM 1.

K montáži modulu IUM 1 do přístroje můžete použít příslušenství č. 7716050225.

Vestavba viz. Obr. 18.



Obr. 18

5.6 Kontrola připojení

Vodovodní připojení

- ▶ Otevřete ventil výstupu a zpátečky vytápění a otopný systém naplňte.
- ▶ Zkontrolujte těsnost šroubení a těsnost všech spojů (zkušební tlak: max. 2,5 barů na tlakoměru).
- ▶ U přístrojů ZWR: Otevřete kohout studené vody na přístroji a kohout teplé vody na jednom odběrném místě, dokud nezačne vytékat voda (zkušební tlak: max. 10 barů).

Plynové vedení

- ▶ Uzavřete plynový kohout za účelem ochrany plynové armatury před poškozením v důsledku vysokého přetlaku.
- ▶ Zkontrolujte plynové potrubí, těsnost spojů a styků (zkušební tlak: max. 150 mbar).
- ▶ Snižte přetlak.

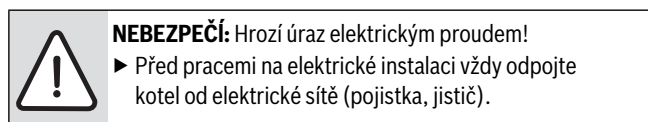
5.7 Zvláštní případy

Provoz přístrojů ZSR bez zásobníku teplé vody

- ▶ Připojení teplé a studené vody na montážní připojovací desce uzavřete příslušenstvím č. 304 nebo č. 1113.

6 Elektrické zapojení

6.1 Všeobecné pokyny



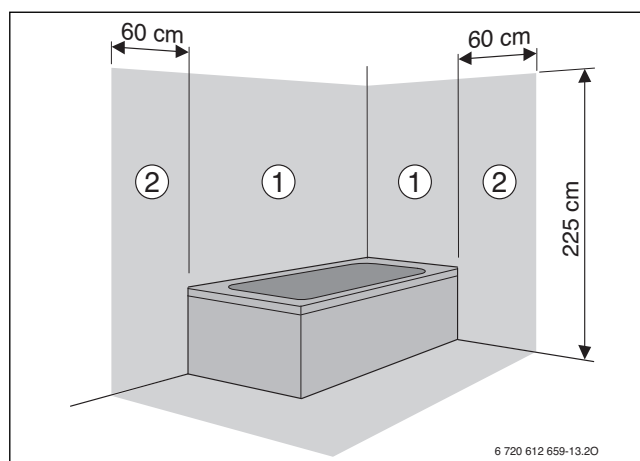
Všechny regulační, řídicí a bezpečnostní prvky přístroje jsou propojeny, vyzkoušeny a připraveny k provozu.

Dodržujte ochranná opatření podle předpisů VDE 0100 a zvláštních předpisů (TAB) místních energetických závodů.

V prostorách s koupací vanou či sprchou smí být přístroj připojen pouze prostřednictvím ochranného spínače FI.

Na připojovací kabel nesmí být připojeny žádné další spotřebiče.

V ochranném úseku 1 není doporučeno kotel instalovat, pokud není jiné řešení a vyhoví se ostatním platným bezpečnostním předpisům, odvedte na „pevno“ instalovaný kabel elektr. připojení kolmo nahoru.



Obr. 19

Ochranný úsek 1, přímo nad koupací vanou

Ochranný úsek 2, okruh 60 cm kolem koupací vany/sprchy

Pojistky

Přístroj je jištěn třemi pojistkami. Ty se nacházejí na desce plošných spojů (→ obr. 6, str. 12).



Náhradní pojistky jsou uloženy na vnitřní straně krytu (→ obr. 21).

6.2 Připojení kotle

Kotel se dodává s napevno připojeným síťovým kabelem bez síťového konektoru.

- ▶ Namontujte na síťový kabel vhodný konektor

-nebo-

- ▶ Síťový kabel napevno připojte na rozdělovač.
- ▶ U nedostatečné délky kabelu kabel demontujte, → kapitola 6.3.
Použijte následující typy kabelů:
 - HO5VV-F 3 x 0,75 mm² nebo
 - HO5VV-F 3 x 1,0 mm²
- ▶ Připojujete-li přístroj v ochranném úseku 2, kabel demontujte, → kapitola 6.3.
Použijte následující typ kabelu: NYM-I 3x1,5 mm²
- ▶ Elektrické připojení zrealizujte pomocí rozpojitelného jističího zařízení s min. 3mm odstupem kontaktů (např. pojistky, jističe, ...).

6.3 Připojení příslušenství

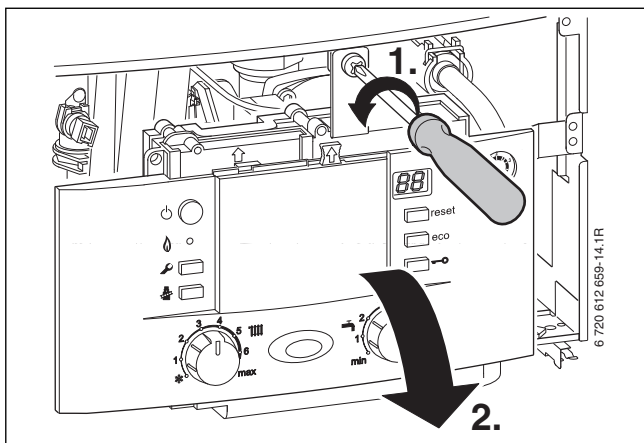
Odklopení řídicího panelu Heatronic



UPOZORNĚNÍ: Zbytky kabelů mohou poškodit Heatronic.

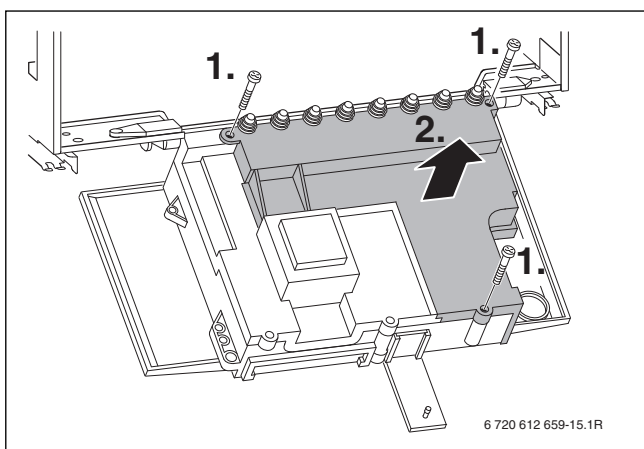
- ▶ Odizolování kabelů provádějte mimo panel Heatronic.

- Povolte šroub a sklopte řídicí panel Heatronic dolů.



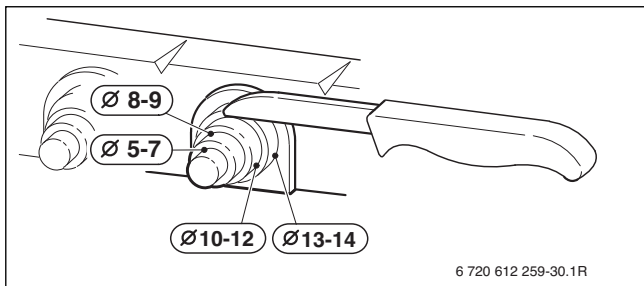
Obr. 20

- Vyšroubujte šrouby, vyvěste kabel a sejměte kryt.



Obr. 21

- Pro zachování ochrany proti stříkající vodě (IP) odřízněte kabelovou průchodkou s odlehčením tahu podle průměru kabelu.



Obr. 22

- Kabel protáhněte průchodkou s odlehčením tahu a řádně připojte.
- Kabelovou průchodkou opět nasadíte a kabel zajistíte.

6.3.1 Připojení regulátoru vytápění nebo dálkového ovládání

Přístroj doporučujeme provozovat pouze s regulátorem společnosti Junkers.

Regulátory vytápění FW 120 a FW 200 lze instalovat i přímo vpředu do jednotky Heatronic 3.

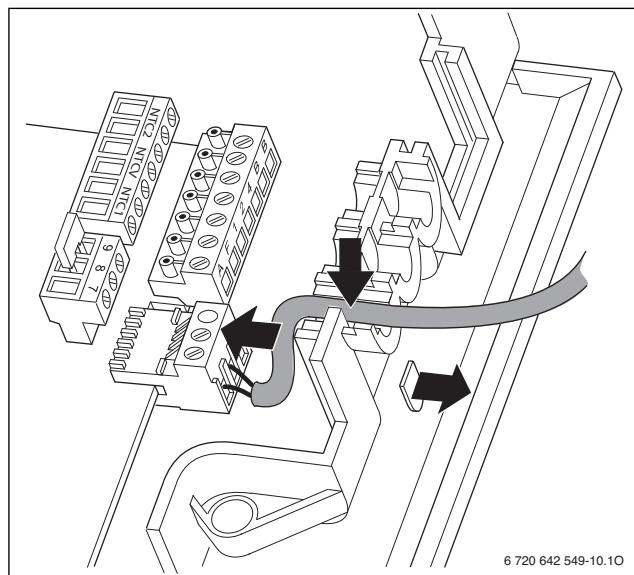
Instalace a elektrické připojení viz příslušný návod k instalaci zvoleného regulátoru.

6.3.2 Připojení zásobníku

Nepřímo ohříváný zásobník s čidlem NTC

Zásobníky společnosti Junkers jsou vybaveny potřebným teplotním čidlem s kabelem a konektorem. Připojují se pak přímo k desce tištěných spojů přístroje. Pokud se připojuje zásobník jiného výrobce, je nutné příslušné čidlo doplnit (NTC 8 714 500 034 0).

- Vylomte umělohmotný jazýček.
- Vložte kabel NTC čidla zásobníku.
- Konektor zasunout do řídicí desky.

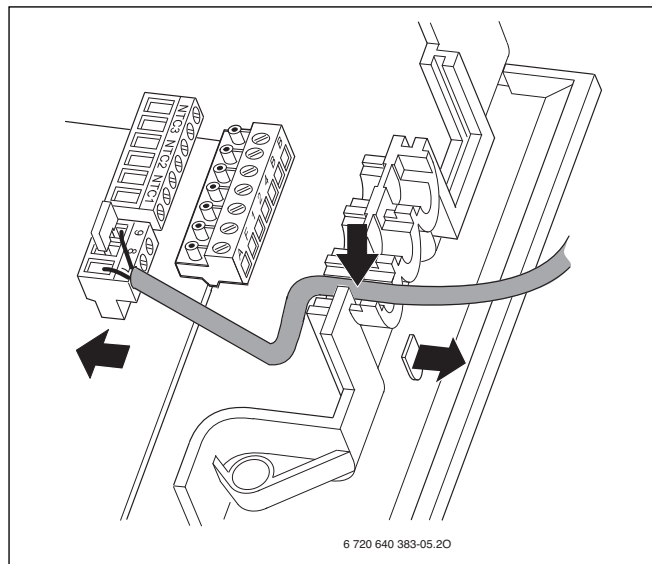


Obr. 23 Připojení čidla teploty zásobníku

Nepřímo ohříváný zásobník s termostatem

Zásobníky značky Junkers s termostatem se připojují přímo na řídicí desku přístroje.

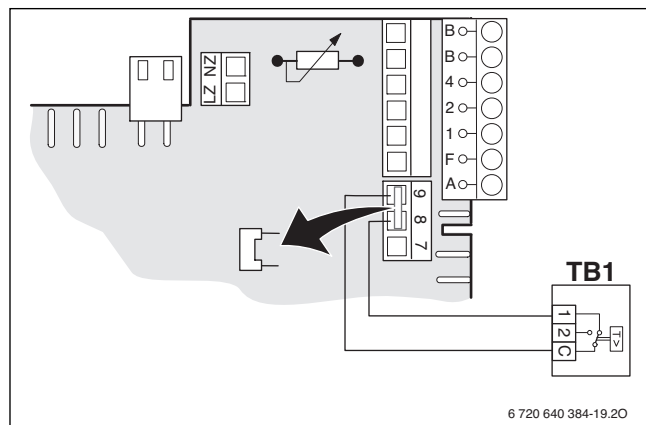
- Vylomte umělohmotný jazýček.
- Vložte kabel termostatu zásobníku a připojte jej na svorky 7 a 9.



Obr. 24 Připojení termostatu zásobníku

6.3.3 Hlídač teploty TB1 připojte u přívodu podlahového vytápění

Pouze u otopných soustav s podlahovým vytápěním a přímým hydraulickým zapojením na kotel.



Obr. 25

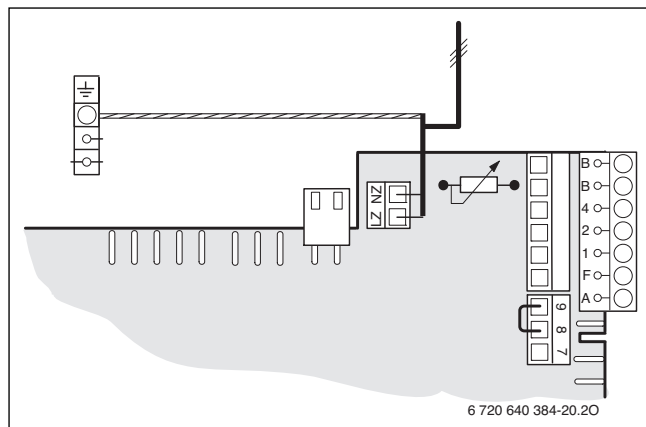
Při sepnutí hlídače teploty TB1 se přeruší provoz vytápění a provoz teplé vody.

6.4 Připojení externího příslušenství

Pro připojení jsou vhodné následující typy kabelů:

- NYM-I 3x1,5 mm²
- CYSY 3x1,5 mm²/C případně CYSY 3x1mm²/C.

6.4.1 Připojení cirkulačního čerpadla (AC 230 V, max. 100 W)



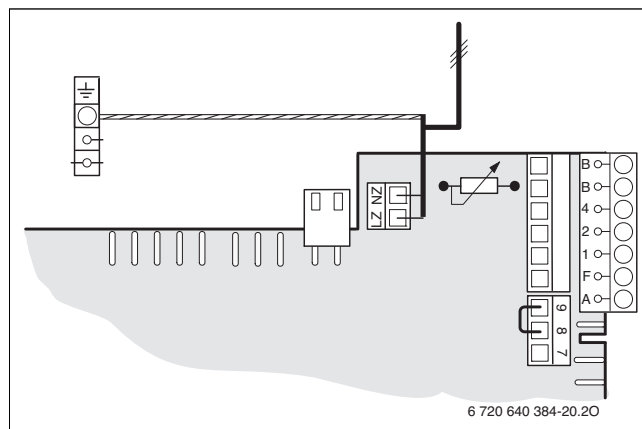
Obr. 26

- ▶ Pomocí servisní funkce 5.E nastavte připojení LZ - NZ na **01** (cirkulační čerpadlo), (→ str. 33).
- ▶ Na regulátoru vytápění nastavte v konfiguraci systému **Cirkulační čerpadlo k dispozici**.



Cirkulační čerpadlo je ovládáno prostřednictvím Junkers regulátoru vytápění.

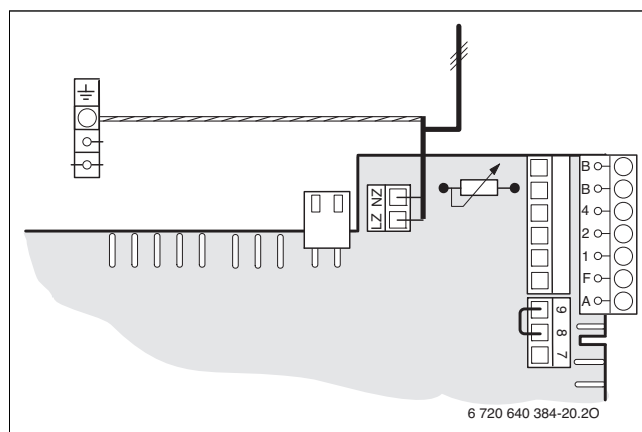
6.4.2 Připojení třístupňového čerpadla vytápění (AC 230 V, max. 100 W) do nesměšovaného topného okruhu



Obr. 27

- ▶ Pomocí servisní funkce 5.E nastavte připojení LZ - NZ na **02** (externí čerpadlo vytápění v nesměšovaném okruhu spotřebiče), (→ str. 33). Externí čerpadlo vytápění běží vždy při provozu vytápění. Druhy spínání čerpadla nejsou možné.

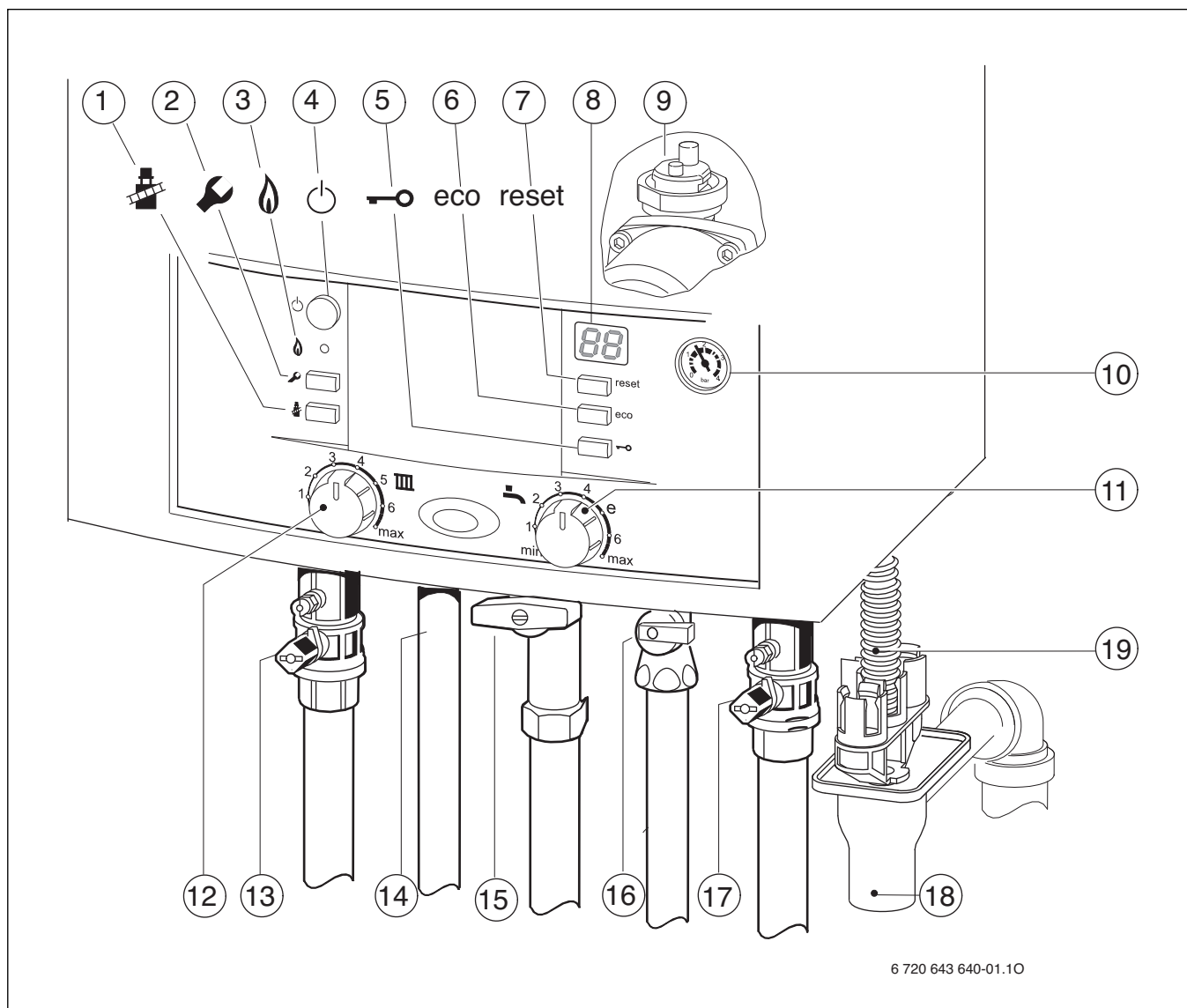
6.4.3 Připojení třístupňového čerpadla vytápění (AC 230 V, max. 100 W) do směšovaného topného okruhu



Obr. 28

- ▶ Pomocí servisní funkce 5.E nastavte připojení LZ - NZ na **03** (externí čerpadlo vytápění ve směšovaném okruhu spotřebiče), (→ str. 33). Externí čerpadlo vytápění běží souběžně se zabudovaným čerpadlem vytápění.

7 Uvedení do provozu



6 720 643 640-01.10

Obr. 29

- [1] Tlačítko „Kominík“
- [2] Tlačítko servis
- [3] Kontrolka provozu hořáku
- [4] Hlavní vypínač
- [5] Blokování tlačítek
- [6] Tlačítko eco
- [7] Resetovací tlačítko
- [8] Displej
- [9] Automatický odvzdušňovač
- [10] Tlakoměr
- [11] Regulátor teploty teplé vody
- [12] Regulátor teploty otopné vody na výstupu
- [13] Kohout výstupu vytápění
- [14] U přístrojů se zásobníkem teplé vody: výstup otopné vody do spirály zásobníku
U přístrojů ZWR: tepla voda
- [15] Plynový ventil (zavřený)
- [16] U přístrojů se zásobníkem teplé vody: zpátečka zásobníku
U přístrojů ZWR: kohout studené vody
- [17] Kohout zpátečky vytápění
- [18] Trychtýřový sifon (příslušenství)
- [19] Hadice od pojistného ventilu

7.1 Před uvedením do provozu



VAROVÁNÍ: Provoz bez vody v otopné soustavě může mít za následek poškození kotle!

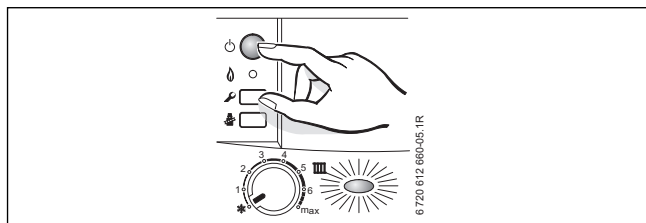
- ▶ Kotel neprovozovat bez vody.

- ▶ Nastavte přetlak expanzní nádoby na statickou výšku otopné soustavy (→ strana 18).
 - ▶ Otevřete automatický odvzdušňovač (→ obr. 29, [9]) a po odvzdušnění jej opět uzavřete.
 - ▶ Otevřete ventily otopných těles.
 - ▶ U přístrojů ZWR: otevřete kohout studené vody (→ obr. 29 [16]) a jeden kohout teplé vody nechte otevřený tak dlouho, dokud nebude vytékat voda.
 - ▶ U přístrojů se zásobníkem teplé vody otevřete externí kohout studené vody a jeden kohout teplé vody nechte otevřený tak dlouho, dokud nebude vytékat voda.
 - ▶ Otevřete kohout výstupu a kohout zpátečky vytápění (→ obr. 29, [13 a 17]) a topný systém naplňte na 1-2 bary, v závislosti na statické výšce otopné soustavy a plnicí kohout zavřete.
 - ▶ Odvzdušněte otopná tělesa.
 - ▶ Otopnou soustavu opět naplňte na 1-2 bar.
 - ▶ Ověřte, zda druh plynu uvedený na štítku kotle odpovídá plynu odebíranému.
- Nastavení na jmenovité tepelné zatížení podle TRGI není nutné.**
- ▶ Otevřete plynový ventil (→ obr. 29, [15]).
 - ▶ Zkontrolujte správnost provedení a funkčnost odtahu spalin.

7.2 Zapnutí/vypnutí kotle

Zapnutí

- ▶ Hlavním vypínačem zapněte přístroj. Světelná indikace provozu svítí modře a displej zobrazuje výstupní teplotu otopné vody.



Obr. 30

Vypnutí

- ▶ Hlavním vypínačem vypněte přístroj. Světelná indikace provozu zhasne.
- ▶ Pokud má být přístroj delší dobu mimo provoz: Dodržujte protizámrazovou ochranu (→ Kapitola 7.9).

7.3 Zapnutí vytápění

Maximální teplotu na výstupu lze kotlovým regulátorem výstupní teploty přizpůsobit otopnému systému. Displej zobrazuje okamžitou teplotu na výstupu.

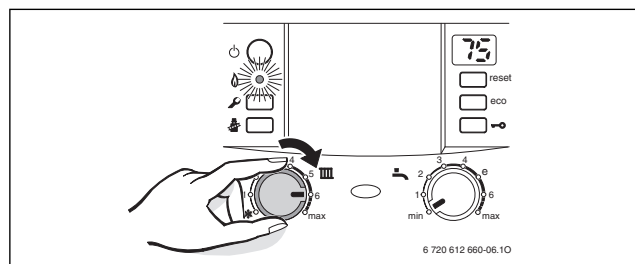
Nastavení regulátoru výstupní teploty IIII	Teplota výstupní otopné vody	Příklad použití
1	cca 35 °C	
2	cca 44 °C	Podlahové vytápění
3	cca 52 °C	
4	cca 60 °C	
5	cca 68 °C	Vytápění pomocí radiátorů
6	cca 75 °C	
max.	cca 88 °C	Konvektorové vytápění

Tab. 13



U podlahového vytápění dbejte na maximální dovolené náběhové teploty.

- ▶ Pro nastavení maximální teploty na výstupu otáčejte kotlovým regulátorem výstupní teploty IIII.



Obr. 31

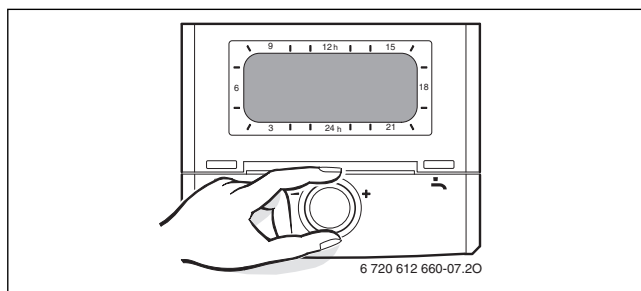
Je-li hořák v provozu, kontrolka svítí.

7.4 Nastavení regulátoru vytápění (příslušenství)



Řiďte se návodem k obsluze příslušného regulátoru. V návodu je uvedeno,

- ▶ jak můžete nastavit druh provozu a topnou křivku u ekvitermních regulací řízených podle venkovních podmínek,
- ▶ jak můžete nastavit teplotu vytápěného prostoru,
- ▶ a jak můžete vytápět hospodárně a šetřit energii.




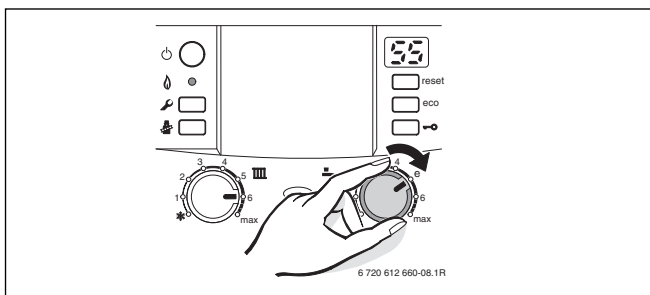
Obr. 32

7.5 Po uvedení do provozu


- ▶ Zkontrolujte, zda je uzavřený automatický odvzdušňovač (→ str. 25).
- ▶ Zkontrolujte připojovací tlak plynu (→ strana 51).
- ▶ Zkontrolujte funkci hlídačů odtahu spalin (→ strana 41).
- ▶ Vyplňte protokol o uvedení do provozu (→ strana 51).
- ▶ Na plášť viditelně nalepte nálepku „Nastavení systému Heatronic“ (→ strana 29).

7.6 Nastavení teploty teplé vody pro zařízení se zásobníkem teplé vody


- Regulátorem teploty teplé vody  nastavte dle tabulek požadovanou hodnotu. Na displeji bliká po dobu cca 30 sekund nastavená teplota teplé vody.



Obr. 33



Regulátor teploty teplé vody 	Teplota vody
min	cca 5 °C (protizámrazová ochrana)
e	cca 55 °C
max.	cca 70 °C

Tab. 14



NEBEZPEČÍ: Nebezpečí opařením!

- V běžném provozu nenastavujte teplotu vyšší jak 60 °C.


 Pro zamezení bakteriálního znečištění např. bakterií Legionella doporučujeme nastavit regulátor teploty teplé vody  nejméně na „e“ (55 °C). V této poloze je teplá voda připravována hospodárně a komfortně. POZOR ale v oblastech, kde je větší tvrdost vody nad 15°dH, aby se předešlo zvýšenému ukládání vápníku a nadměrnému zarůstání, doporučuje se nastavovat teplotu vody na méně než 55 °C.

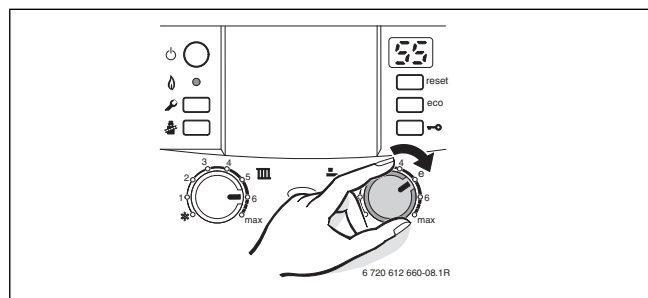
Tlačítko eco

Stiskem tlačítka eco lze přepínat mezi **přednostním spínáním zásobníku** a **střídavým provozem**.


- **Přednostní spínání zásobníku, tlačítko eco nesvíí**
Zásobník teplé vody se nejprve zahřeje na nastavenou teplotu. Teprve pak přejde přístroj do provozu vytápění. Proto se může stát, že provoz vytápění bude po delší dobu přerušen a teplota prostoru poklesne. Přednostní spínání zásobníku zaručuje vysoký komfort teplé vody.
- **Střídavý provoz, tlačítko eco svítí**
V úsporném provozu se u přístroje střídá provoz vytápění a provoz zásobníku. Zamezuje silnému poklesu teploty prostoru. Střídavý provoz zaručuje rovnoměrnou teplotu při nepatrném snížení komfortu teplé vody.

7.7 Nastavení teploty teplé vody (přístroje ZWR)


- Regulátorem teploty teplé vody  nastavte dle tabulek požadovanou hodnotu. Na displeji bliká po dobu cca 30 sekund nastavená teplota teplé vody.



Obr. 34

Regulátor teploty teplé vody 	Teplota vody
min	cca 40 °C
e	cca 55 °C
max.	cca 60 °C


Tab. 15

 Teplotu teplé vody zvolte vždy co nejnižší. Nízká teplota nastavená na regulátoru teploty znamená velkou úsporu energie. Kromě toho mají vysoké teploty teplé vody za následek zvýšenou intenzitu ukládání vápníku a zarůstání a zhoršují tak funkci zařízení (např. delší doby ohřevu nebo nižší průtokové množství).

Tlačítko eco

Stiskem tlačítka eco lze přepínat mezi **komfortním a úsporným** provozem.

- **Komfortní provoz, tlačítko eco nesvíí**
Přístroj je trvale udržován na nastavené teplotě. Tím při odběru teplé vody vznikne krátká čekací doba. I když žádná teplá voda odebírána není, přístroj se sepne.
- **Úsporný provoz, tlačítko eco svítí**
 - Ohřev na nastavenou teplotu se uskuteční teprve tehdy, dojde-li k odběru teplé vody.
 - **S ohlášením potřeby.**
Krátkým otevřením a uzavřením kohoutu teplé vody se voda ohřeje na nastavenou teplotu.

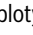


 Ohlášení potřeby umožňuje maximální úsporu plynu a vody. Aby se předešlo nadměrnému ukládání vápníku a zarůstání, doporučuje se při tvrdosti vody nad 15°dH (stupeň tvrdosti III), nastavovat teplotu vody na méně než 55 °C.

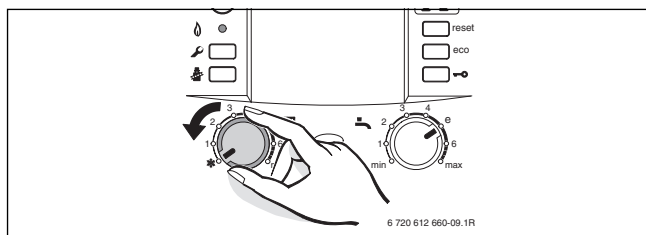
7.8 Nastavení letního provozu

Oběhové čerpadlo vytápění a související topný program je vypnutý. Ohřev teplé vody a napájení regulace a spínacích hodin je zajištěno.

OZNÁMENÍ: Nebezpečí zamrznutí topného systému. V letním provozu je k dispozici pouze protizámrazová ochrana samostatného přístroje.

- ▶ Při nebezpečí mrazu dbejte na protizámrazovou ochranu (→ kapitola 7.9).

- ▶ Poznamenejte si polohu regulátoru výstupní teploty otopné vody .
- ▶ Regulátor výstupní teploty otopné vody  otočte zcela doleva .




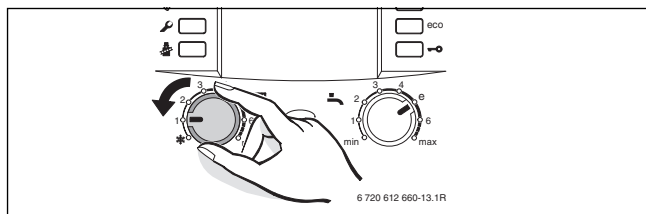
Obr. 35

i Další pokyny najdete v návodu k obsluze regulátoru vytápění.

7.9 Nastavení protizámrazové ochrany

Protizámrazová ochrana pro topný systém:

- ▶ Nechte přístroj zapnutý, regulátor výstupní teploty otopné vody  nastavte minimálně do polohy 1.




Obr. 36

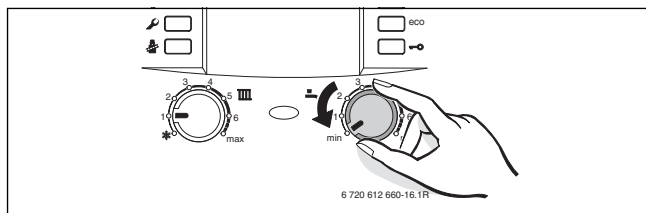
-nebo- chcete-li nechat přístroj vypnutý:

- ▶ Při vypnutém vytápění přimíchejte do otopné vody prostředek proti zamrznutí (→ strana 17) a okruh teplé vody vypusťte.

i Další pokyny najdete v návodu k obsluze regulátoru vytápění.

Ochrana proti zamrznutí v zásobníku TV

- ▶ Nechte přístroj zapnutý, regulátor teploty teplé vody  otočte k levému dorazu (5 °C).



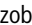
Obr. 37

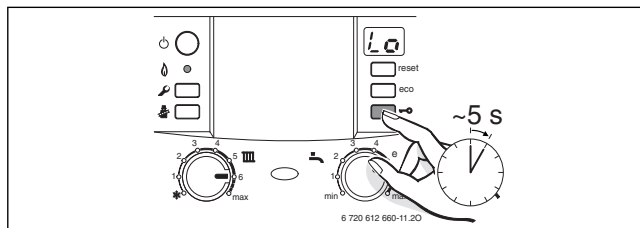
V případě potřeby vypnutého topného zařízení musí být zásobník TV proti zamrznutí zcela vypuštěn.

7.10 Aktivace blokování tlačítek

Blokování tlačítek působí na regulátor výstupní teploty, na regulátor teploty teplé vody a na všechna tlačítka kromě hlavního vypínače, kominického tlačítka a tlačítka Reset.

Aktivace blokování tlačítek:

- ▶ Stiskněte tlačítko a počkejte, dokud se na displeji nebude střídavě zobrazovat  a výstupní teplota otopné vody.



Obr. 38

Vypnutí blokování tlačítek:

- ▶ Stiskněte tlačítko a počkejte, dokud se na displeji nezobrazí již jen výstupní teplota vytápění.

7.11 Hlídače odtahu spalin

Kotel má dvě kontroly odtahu spalin.

Při úniku z pojistky proudění vypne hlídač odtahu spalin kotel. Na displeji se objeví **A4**.

Při úniku spalin z komory hořáku vypne druhý hlídač odtahu spalin kotel. Na displeji se objeví **A2**.

Po 20-ti minutách se kotel uvede automaticky opět do provozu.

NEBEZPEČÍ: Únik spalin.

- ▶ Pojistku zpětného tahu spalin nikdy nevyvínejte a držák nikdy neohýbejte do jiné polohy.

- ▶ Při uvádění kotle do provozu zkontrolujte hlídač odtahu spalin (viz kapitola 15.1).

Pokud se toto vypnutí vyskytuje častěji:

- ▶ Zavolejte vyškolený autorizovaný servis a sdělte mu poruchu a data přístroje (→ strana 5).

8 Tepelná dezinfekce zásobníku teplé vody

Pro zabránění tvorby bakteriálního znečištění teplé vody v zásobníku TV např. bakterií Legionella doporučujeme po delší odstavce provést tepelnou dezinfekci.

i U některých regulátorů vytápění lze tepelnou dezinfekci naprogramovat v určité pevně stanovené době, viz návod k obsluze příslušného regulátoru vytápění.

Tepelná dezinfekce zahrnuje celý systém teplé vody včetně všech odběrných míst. U solárních zásobníků není určitý podíl teplé vody (část objemu vody ohříváné solární energií) zahrnut.

VAROVÁNÍ: Nebezpečí opaření!

Horká voda může způsobit těžké opaření. Bezpodmínečně dohlížejte na provoz s teplotou vyšší než 60 °C.

- ▶ Tepelnou dezinfekci provádějte pouze mimo dobu běžného provozu.
- ▶ Obsah zásobníku se po tepelné dezinfekci zase teplotními ztrátami postupně ochladí na nastavenou teplotu teplé vody. Proto může být teplota teplé vody krátkodobě vyšší, než je nastavená teplota.

10.2 Přehled servisních funkcí

10.2.1 První servisní rovina (Servisní tlačítko stiskněte tak dlouho, dokud se nerozsvítí)

Servisní funkce		
Displej		Strana
1.A	Maximální tepelný výkon	31
1.b	Nejvyšší výkon (teplá voda)	31
1.C	Charakteristické pole čerpadla	31
1.d	Charakteristická křivka čerpadla	31
1.E	Způsob spínání čerpadla	32
2.b	Max. teplota otopné vody	32
2.C	Funkce odvdoušení	32
2.d	Tepelná dezinfekce (ZSC)	32
2.F	Druh provozu	32
3.A	Automatická taktovací uzávěra	32
3.b	Omezení počtu startů	32
3.C	Diference spínání	32
3.d	Minimální jmenovitý tepelný výkon (Vytápění a teplá voda)	33
3.E	Doba pracovního cyklu udržování teploty teplé vody	33
3.F	Doba udržování teploty	33
4.b	Maximální udržovací teplota tepelného bloku	33
4.C	Nahlášení potřeby teplé vody	33
4.E	Typ zařízení	33
5.A	Vynulování inspekčního intervalu	33
5.C	Nastavení kanálu spínacích hodin	33
5.E	Připojení LZ - NZ	33
5.F	Nastavení inspekčního intervalu	33
6.A	Poslední porucha	33
6.b	Aktuální napětí na svorce 2	33
6.C	Výstupní teplota požadovaná regulátorem vytápění	33
6.d	Aktuální průtok turbínou	33
6.E	Spínací hodiny vstup	34
7.A	Světelná indikace provozu	34
7.b	3cestný ventil ve střední poloze	34
7.C	Minimální množství teplé vody pro provoz teplé vody	34
7.d	Připojení externích čidel teploty na výstupu (např. pro termohydraulický rozdělovač)	34
7.E	Funkce vysoušení stavby	34
7.F	Konfigurace svorek 1-2-4	34

Tab. 16 Servisní funkce 1. roviny

10.2.2 Druhá servisní rovina vyvolaná z první servisní roviny, servisní tlačítko svítí (Současně stiskněte tlačítka eco a blokování tlačítek, dokud se nezobrazí např. 8.A)

Servisní funkce		
Displej		Strana
8.A	Softwarová verze	34
8.b	Číslo kódovacího konektoru	34
8.C	Status GFA	34
8.d	Porucha GFA	34
8.E	Obnovení základního nastavení přístroje	34
8.F	Permanentní zapalování	35
9.A	Druh provozu permanentní	35
9.C	Aktuální tepelný výkon	35
9.E	Zpoždění signálu turbíny	35
9.F	Doba doběhu čerpadla vytápění	35
A.A	Teplota na čidle teploty otopné vody na výstupu	35
A.b	Teplota vody	35
A.C	Teplota na čidle teploty zásobníku	35
A.d	Teplota na hlídači odtahu spalin (přerušovač tahu)	35
A.E	Teplota na čidle teploty výstupu hořáku (ZWR/ZSR 18/24...-7 KE)	35
A.F	Teplota na čidle odtahu spalin u hořákové komory	35
b.b	Minimální teplota na výstupu	35
b.F	Zpoždění provozu vytápění za účelem přípravy teplé vody (solární režim)	35
C.d	Aktuální požadavek tepla	35
C.E	Počet startů cirkulačního čerpadla	35
C.F	Udržování teploty deskového výměníku tepla	36
d.b	Minimální teplota spalin	36

Tab. 17 Servisní funkce 2. roviny

10.3 Popis servisních funkcí

10.3.1 1. Servisní rovina

Servisní funkce 1.A: Maximální tepelný výkon

Některé plynárenské podniky stanovují základní cenu plynu v závislosti na jmenovitém výkonu zařízení.

Tepelný výkon lze omezit v procentech mezi minimálním a maximálním jmenovitým tepelným výkonem na hodnotu stanovenou projektem.



I při omezeném tepelném výkonu je při přípravě teplé vody k dispozici maximální jmenovitý tepelný výkon.

Základní nastavení je maximální jmenovitý tepelný výkon: U0 (=100%).

- ▶ Zvolte servisní funkci 1.A.
- ▶ Tepelný výkon v kW a příslušnou hodnotu vyhledejte v tabulkách nastavení (→ str. 50).
- ▶ Nastavte hodnotu.
- ▶ Změřte průtokové množství plynu a porovnejte je s údajem zobrazené hodnoty. Zjistíte-li odchylky, hodnotu upravte.
- ▶ Uložte hodnotu do paměti.
- ▶ Nastavený tepelný výkon zaznamenejte na přiloženou nálepku „Nastavení systému Heatronic“ (→ strana 29).
- ▶ Servisní funkce opusťte.
Displej opět zobrazuje výstupní teplotu.

Servisní funkce 1.b: Maximální výkon ohřevu TV

Výkon teplé vody lze mezi minimálním jmenovitým tepelným výkonem a maximálním jmenovitým tepelným výkonem teplé vody nastavit na požadovaný výkon pro zásobník teplé vody.

Základní nastavení je maximální jmenovitý tepelný výkon teplé vody: U0.

- ▶ Zvolte servisní funkci 1.b.
- ▶ Výkon ohřevu TV v kW a příslušnou hodnotu vyhledejte v tabulkách nastavení (→ str. 50).
- ▶ Nastavte hodnotu.
- ▶ Změřte průtokové množství plynu a porovnejte je s údajem zobrazené hodnoty. Zjistíte-li odchylky, hodnotu upravte.
- ▶ Uložte hodnotu do paměti.
- ▶ Nastavený výkon teplé vody zaznamenejte na přiloženou nálepku „Nastavení jednotky Heatronic“ (→ str. 29).
- ▶ Servisní funkce opusťte.
Displej opět zobrazuje výstupní teplotu.

Servisní funkce 1.C: Pole charakteristik čerpadla

Charakteristické pole čerpadla informuje o tom, jak je čerpadlo vytápění řízeno. Čerpadlo vytápění spíná přítom tak, aby bylo dodrženo zvolené charakteristické pole čerpadla.

Změna charakteristiky je smysluplná tehdy, když pro zajištění nutného oběhového množství vody postačí menší zbytková dopravní výška.

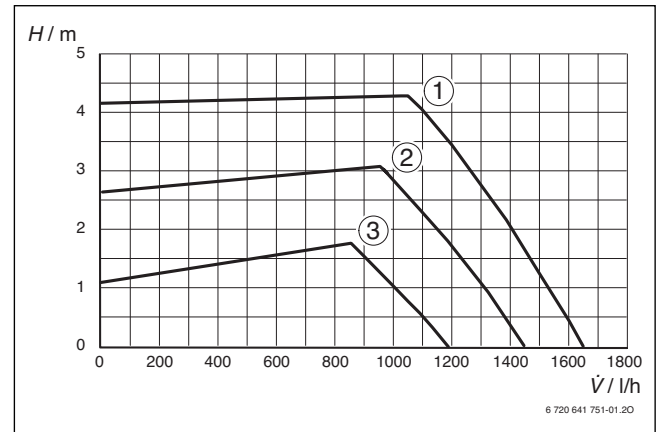


Pro co nejvyšší úsporu energie a maximální snížení hluku zvolte nízkou charakteristiku.

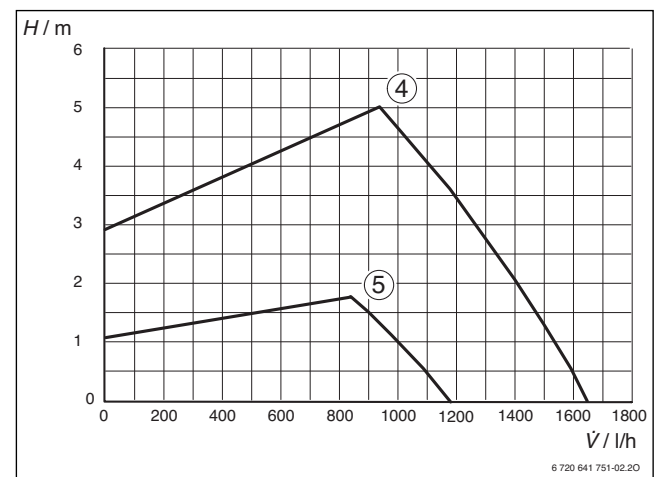
Jako charakteristické pole čerpadla lze zvolit:

- 0 charakteristika čerpadla nastavitelná, servisní funkce 1.d (→ str. 31)
- 1 Konstantní tlak vysoký
- 2 Konstantní tlak střední
- 3 Bez funkce
- 4 Proporcionální tlak vysoký
- 5 Proporcionální tlak nízký

Základní nastavení je 2.



Obr. 42 Konstantní tlak



Obr. 43 Proporcionální tlak

Legenda k obr. 42 až 43:

[1]-[5] Charakteristické pole čerpadla

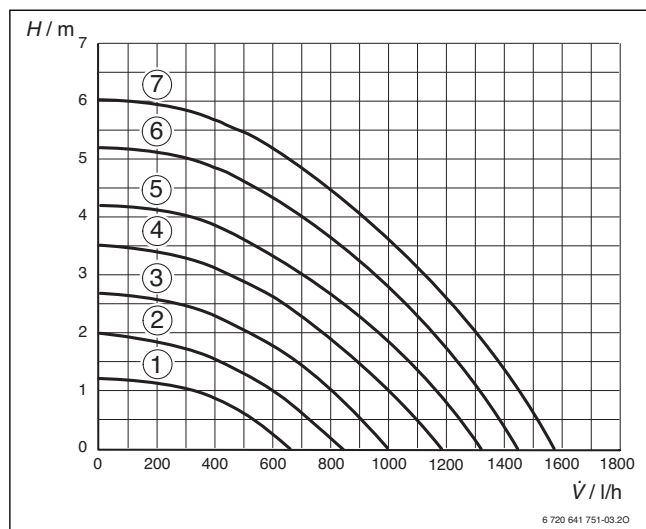
H Zbytková dopravní výška (měřeno na výstupu z topného zařízení)

\dot{V} Množství oběhové vody

Servisní funkce 1.d: Charakteristika čerpadla

Tato servisní funkce odpovídá spínači otáček čerpadla a je aktivní pouze tehdy, byla-li zvolena při charakteristickém poli čerpadla (servisní funkce 1.C) 0.

Základní nastavení je 7



Obr. 44 Charakteristické křivky čerpadla

Legenda k obr. 44:

- [1]-[7] Charakteristické křivky čerpadla
- H Zbytková dopravní výška (měřeno na výstupu z topného zařízení)
- \dot{V} Množství oběhové vody

Servisní funkce 1.E: Druh spínání čerpadla pro provoz vytápění

- **Způsob spínání čerpadla 1 (v Německu a Švýcarsku nepřípustné):**
Pro topné zařízení bez regulace. Regulátor výstupní teploty spíná čerpadlo vytápění. Při potřebě tepla se spouští čerpadlo vytápění a hořák.
- **Způsob spínání čerpadla 2:**
Pro topné zařízení s regulátorem teploty prostoru - připojení na 1, 2, 4 (24 V).
- **Druh spínání čerpadla 3:**
Pro topné systémy s regulátorem vytápění řízeným podle venkovní teploty. Regulátor spíná čerpadlo. Při letním provozu běží čerpadlo vytápění pouze při přípravě teplé vody.

Servisní funkce 2.b: Maximální výstupní teplota

Maximální výstupní teplotu lze nastavit mezi 35 °C a 88 °C.

Nastavení z výrobního podniku je 88 °C.

Servisní funkce 2.C: Funkce odvzdušnění

Pomocí funkce odvzdušnění se přístroj odvzdušňuje. Za tím účelem se v intervalech zapíná a vypíná čerpadlo vytápění (cca po dobu 4 minut). Displej zobrazuje \square střídavě s teplotou na výstupu.



Po údržbářských pracích může být funkce odvzdušnění zapnuta.

Možná nastavení jsou:

- **00:** Odvzdušňovací funkce vypnuta
- **01:** Odvzdušňovací funkce je zapnuta a po provedení je automaticky vrácena na **00**.
- **02:** Odvzdušňovací funkce je trvale zapnuta a není vrácena na **00**.

Základní nastavení je 00.

Servisní funkce 2.d: Tepelná dezinfekce (ochrana proti bakteriím Legionella)

Při aktivaci této servisní funkce se teplá voda **trvale** ohřívá asi na cca 70 °C, je-li regulátor teploty teplé vody nastaven na pravý doraz.



VAROVÁNÍ: nebezpečí opaření!
Horká voda může způsobit těžké opaření.
▶ Tepelnou dezinfekci provádějte pouze mimo normální provozní dobu.

Možná nastavení jsou:

- **00:** tepelná dezinfekce není aktivní
- **01:** tepelná dezinfekce je aktivní

Základní nastavení je 00 (neaktivní).

Servisní funkce 2.F: Druh provozu

Pomocí této servisní funkce můžete přechodně měnit druh provozu přístroje.

Možná nastavení jsou:

- **00:** normální provoz; přístroj je řízen regulátorem.
- **01:** kotel pracuje 15 minut na minimální výkon. Displej zobrazuje výstupní teplotu střídavě s \square . Po 15 minutách přejde přístroj do normálního druhu provozu.
- **02:** kotel pracuje 15 minut na maximální výkon. Displej zobrazuje výstupní teplotu střídavě s \square . Po 15 minutách přejde přístroj do normálního druhu provozu.

Základní nastavení je 00.

Servisní funkce 3.A: Automatická taktovací uzávěra (automatické omezení počtu startů)

Při připojení ekvitermního regulátoru se automaticky přizpůsobí počet startů potřebám systému. Pomocí servisní funkce 3.A lze zapnout automatické omezení počtu startů. To může být nutné u nevhodně dimenzovaných topných systémů.

Při vypnutém automatickém omezení počtu startů je třeba, aby omezení počtu startů bylo nastaveno pomocí servisní funkce 3.b (→ str. 32).

Základní nastavení je 00 (vypnuto).

Servisní funkce 3.b: Omezení počtu startů

Tato funkce je aktivní pouze tehdy, je-li automatické omezení počtu startů (Servisní funkce 3.A) vypnuté.

Omezení počtu startů lze nastavit od **00** do **15** (0 až 15 minut).

Základní nastavení jsou 3 minuty.

Při nastavení **00** závisí opětovné zapnutí na nastavené spínací diferenci (servisní funkce 3.C).

Nejkratší možné časové rozmezí spínání činí 1 minutu (doporučené u jednotrubkových a vzduchových vytápění).

Servisní funkce 3.C: Spínací diference

Tato funkce je aktivní pouze tehdy, je-li automatické omezení počtu startů (Servisní funkce 3.A) vypnuté.

Diference spínání je přípustná odchylka od požadované výstupní teploty. Lze ji nastavit v krocích po 1 K. Nejnižší výstupní teplota je 35 °C.

Spínací diferenci lze nastavit od 0 do 30 K.

Základní nastavení je 05 (5 K).

Servisní funkce 3.d: Minimální jmenovitý tepelný výkon (Vytápění a příprava teplé vody)

Tepelný výkon pro vytápění a výkon pro přípravu teplé vody lze nastavit v procentech na libovolnou hodnotu mezi minimálním a maximálním jmenovitým tepelným výkonem.

Základní nastavení je minimální jmenovitý tepelný výkon pro vytápění a teplou vodu - je závislé na příslušném přístroji.

Servisní funkce 3.E: Doba taktu udržování teploty teplé vody (přístroje ZWR)

Tato servisní funkce působí pouze v komfortním provozu.

Po předeřhnutí nebo požadavku teplé vody stanovuje čas, který uplyne do příštího zahřátí deskového výměníku tepla. Tím se zabraňuje příliš intenzivnímu ohřevu deskového výměníku tepla.

Dobu taktu lze nastavit od **20** minut do **60** minut.

Základní nastavení je **20** (20 minut).

Servisní funkce 3.F: Doba udržování teploty (přístroje ZWR)

Doba udržování teploty udává, jak dlouho zůstane provoz vytápění po odběru teplé vody blokován.

Dobu udržování teploty lze nastavit od **00** do **30** (0 až 30 minut).

Základní nastavení je **01** (1 minuta).

Servisní funkce 4.b: Maximální udržovací teplota tepelného bloku (přístroje ZWR)

Maximální udržovací teplotu tepelného bloku lze nastavit mezi **40** a **60** (40 °C až 60 °C).

Základní nastavení je 50 (50 °C).

Servisní funkce 4.C: Nastavení nahlášení potřeby teplé vody (přístroje ZWR)

Krátkým otevřením a zavřením kohoutu teplé vody se voda ohřeje na nastavenou teplotu. Po krátké době je teplá voda k dispozici.

Možná nastavení jsou:

- **00**: vyp.
- **01**: zap.

Nastavení z továrny je **01**.

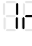
Servisní funkce 4.E: Typ přístroje

Pomocí této servisní funkce se zobrazí zjištěný typ přístroje.

Možná zobrazení jsou:

- **00**: pouze vytápění
- **01**: kombinovaný přístroj
- **02**: čidlo teploty zásobníku připojeno na Heatronic
- **03**: termostat zásobníku připojen na Heatronic

Servisní funkce 5.A: Vynulování inspekce

Pomocí této funkce můžete po provedené inspekci/údržbě údaj  na displeji vynulovat.

Nastavení **00**.

Servisní funkce 5.C: Nastavení kanálu spínacích hodin

Pomocí této servisní funkce můžete měnit použitý kanál od režimu vytápění k režimu ohřevu teplé vody.

Možná nastavení jsou:

- **00**: 2kanálové (vytápění a teplá voda)
- **01**: 1kanálové vytápění
- **02**: 1kanálové teplá voda

Základní nastavení je **00**.

Servisní funkce 5.E: Nastavení připojení LZ - NZ


Pomocí této servisní funkce můžete nastavit připojení LZ - NZ.

Možná nastavení jsou:

- **00**: vyp.
- **01**: cirkulační čerpadlo
- **02**: externí čerpadlo vytápění za termohydraulickým rozdělovačem v nesměšovaném okruhu spotřebiče
- **03**: externí čerpadlo vytápění ve směšovaném okruhu spotřebiče (čerpadlo běží souběžně se zabudovaným čerpadlem vytápění)

Základní nastavení je **03**.

Servisní funkce 5.F: Nastavení inspekčního intervalu

Pomocí této servisní funkce můžete nastavovat počet měsíců, po němž se na displeji střídavě zobrazuje  (inspekce) a výstupní teplota.

Počet měsíců lze nastavit od **00** - **72** (0 až 72 měsíců).

Základní nastavení je **00** (neaktivní).



Zobrazí-li se na displeji **U0**, byla tato funkce na regulátoru již nastavena.

Servisní funkce 6.A: Vyvolání naposled uložené poruchy

Pomocí této servisní funkce můžete vyvolat naposledy uloženou poruchu.

Při nastavení **00** se servisní funkce resetuje.

Servisní funkce 6.b: Aktuální napětí na svorce 2

Zobrazí se aktuální napětí na svorce 2.

Možná zobrazení jsou:

- **00** - **24**: 0 V až 24 V v krocích po 1 V

Servisní funkce 6.C: Výstupní teplota požadovaná regulátorem vytápění

Pomocí této servisní funkce si můžete nechat zobrazit výstupní teplotu požadovanou regulátorem vytápění.

Servisní funkce 6.d: Aktuální průtok turbíny (přístroje ZWR)

Je zobrazován aktuální průtok turbíny.

Možná zobrazení jsou:

- **0.0** - **99.9**: 0,0 až 99 l/min v krocích po 0,1 l/min

Servisní funkce 6.E: Spínací hodiny vstup

Levá číslice znamená aktuální stav vytápění. Druh provozu vytápění se po nastavení aktivuje na spínacích hodinách.

Pravá číslice znamená aktuální stav teplé vody. Druh provozu teplá voda se po nastavení aktivuje na spínacích hodinách.

Možná zobrazení jsou:

- **00**: vytápění neaktivní, teplá voda neaktivní
- **01**: vytápění neaktivní, teplá voda aktivní.
- **10**: vytápění aktivní, teplá voda neaktivní.
- **11**: vytápění aktivní, teplá voda aktivní.

Servisní funkce 7.A: Svítlna indikace provozu

Při zapnutém přístroji svítí LED světlo indikující provoz. Pomocí servisní funkce 7. A můžete tuto indikaci vypnout. V případě poruchy i přes vypnutí v servisní funkci 7.A světelná LED indikuje poruchu.

Základní nastavení je 01 (zapnuto).

Servisní funkce 7.b: 3cestný ventil ve střední poloze

Po uložení hodnoty **01** se 3cestný ventil přemístí do střední polohy. Tím je zajištěno úplné vypuštění vody ze systému a snadná demontáž pohonu ventilu.

Při opuštění této servisní funkce se automaticky opět uloží hodnota **00**.

Servisní funkce 7.C: Minimální množství teplé vody pro provoz teplé vody (přístroje ZWR)

Pomocí této servisní funkce lze nastavit minimální množství teplé vody, které přístroj identifikuje jako požadavek teplé vody.

Minimální množství teplé vody je možné nastavit v rozsahu 2,2 l/min až 5,0 l/min v krocích po 0,1 l/min.

Základní nastavení je 2,2 (2,2 l/min).

Servisní funkce 7.d: Připojení externích čidel teploty na výstupu, např. pro termohydraulický rozdělovač

Ze základního nastavení je připojení automaticky jednorázově identifikováno, nemusíte nic nastavovat.



Pokud se připojené čidlo teploty na výstupu opět odpojí, upravte základní nastavení opět na 0.

Možná nastavení jsou:

- **00**: Jednorázová automatická identifikace připojení
- **02**: Připojení externího čidla teploty na výstupu na IPM1 nebo IPM2.

Základní nastavení je 00.

Servisní funkce 7.E: Funkce vysoušení stavby

Pomocí této servisní funkce se zapíná nebo vypíná funkce vysoušení stavby.



Nezaměňujte funkci přístroje vysoušení stavby s funkcí vysoušení podlahy (dry function) ekvitermiálního regulátoru!



Při zapnuté funkci vysoušení stavby nelze na přístroji provádět nastavení plynu!

Možná nastavení jsou:

- **00**: vypnuto
- **01**: pouze provoz vytápění po nastavení přístroje resp. regulátoru, tzn., že všechny ostatní požadavky tepla jsou blokovány.

Základní nastavení je 00.

Servisní funkce 7.F: Konfigurace svorek 1-2-4

Pomocí této servisní funkce lze nastavit vstupní napětí na svorkách 1-2-4.

Možná nastavení jsou:

- **00**: vstup odpojen
- **01**: vstup 0-24 V, zadání výkonu
- **02**: vstup 0-10 V, zadání výkonu
- **03**: vstup 0-10 V, zadání teploty

Základní nastavení je 01.

10.3.2 2. Servisní rovina

Servisní funkce 8.A: Verze softwaru

Zobrazí se existující softwarová verze.

Servisní funkce 8.b: Číslo kódovacího konektoru



Zobrazí se poslední čtyři místa kódovacího konektoru. Kódovací konektor určuje funkce přístroje. Byl-li přístroj přestavěn ze zemního plynu na zkapalněný plyn (nebo obráceně), je nutno kódovací konektor vyměnit.

Servisní funkce 8.C: Status GFA





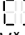
Vnitřní parametr.

Servisní funkce 8.d: Porucha GFA

Vnitřní parametr.

Servisní funkce 8.E: Vrácení přístroje (Heatronic 3) do základního nastavení

Pomocí této servisní funkce můžete přístroj vrátit do základního nastavení. Všechny změněné servisní funkce se vrátí do základního nastavení.

- ▶ Stiskněte servisní tlačítko  tak dlouho, dokud se nerozsvítí. Displej zobrazuje např. 1.A.
- ▶ Stiskněte současně tlačítko eco a blokování tlačítek a držte je, dokud se neobjeví např. 8.A.
- ▶ Pomocí tlačítka eco nebo pomocí blokování tlačítek zvolte servisní funkci **8.E**.
- ▶ Stiskněte tlačítko „Kominik“  a uvolněte je. Tlačítko „Kominik“  svítí a displej zobrazuje **00**.
- ▶ Tlačítko „Kominik“  stiskněte tak dlouho, dokud displej nezobrazí . Všechna nastavení se vynulují a přístroj se spustí opět v základním nastavení.
- ▶ Nastavené servisní funkce nastavte opět podle nálepky „Nastavení jednotky Heatronic“.

Servisní funkce 8.F: Permanentní zapalování

OZNÁMENÍ: Možnost poškození zapalovacího transformátoru!
► Funkci nenechávejte zapnutou déle než 2 minuty.

Tato funkce umožňuje permanentní zapalování bez přívodu plynu pro testování zapalování.

Možná nastavení jsou:

- **00:** vyp.
- **01:** zap.

Základní nastavení je 00.

Servisní funkce 9.A: Druh provozu permanentní

Tato funkce spouští trvale druh provozu (**00, 01 a 02** → Servisní funkce 2.F: Druh provozu, str. 32).

Základní nastavení je 00.

Servisní funkce 9.C: Aktuální tepelný výkon

Pomocí této servisní funkce se zobrazí aktuální tepelný výkon (v %).

Servisní funkce 9.E: Zpoždění signálu turbíny (přístroje ZWR)

Pomocí této servisní funkce lze nastavovat dobu zpoždění, aby se při krátkodobých tlakových špičkách ve vodovodní síti zamezilo nežádoucímu rozběhu přístroje.

V důsledku spontánní změny tlaku při zásobování vodou může průtokoměr (turbína) signalizovat odběr vody. Tím se na krátkou dobu uvede hořák do provozu, ačkoliv není odebírána žádná voda.

Zpoždění signálu turbíny lze nastavit od **02** do **08** (0,5 sekund až 2 sekundy) v krocích po 0,25 sekund.

Základní nastavení je 04 (1 sekunda).

Servisní funkce 9.F: Doba doběhu čerpadla (vytápění)

Pomocí této servisní funkce lze po ukončení požadavku externího regulátoru na teplo nastavit dobu doběhu čerpadla.

Dobu doběhu čerpadla lze nastavit od **01** do **10** (1 až 10 minut) v krocích po 1 minutě.

Základní nastavení je 03 (3 minut).

Servisní funkce A.A: Teplota na čidle teploty otopné vody na výstupu

Pomocí této servisní funkce si můžete nechat zobrazit teplotu na čidle teploty otopné vody na výstupu.

Servisní funkce A.b: Teplota teplé vody

Pomocí této servisní funkce si můžete nechat zobrazit teplotu teplé vody.

Servisní funkce A.C: Teplota na čidle teploty zásobníku

Pomocí této servisní funkce si můžete nechat zobrazit teplotu na čidle teploty zásobníku.

Servisní funkce A.d: Teplota na hlídači odtahu spalin (přerušovač tahu)

Pomocí této servisní funkce si můžete nechat zobrazit teplotu na přerušovači tahu.

Servisní funkce A.E: Teplota na čidle teploty výstupu hořáku

Pomocí této servisní funkce si můžete nechat zobrazit výstupní teplotu na hořáku.

Servisní funkce A.F: Teplota na čidle odtahu spalin (hořáková komora)

Pomocí této servisní funkce si můžete nechat zobrazit teplotu na hořákové komoře.

Servisní funkce b.b: Minimální teplota na výstupu

Pomocí této servisní funkce můžete nastavit minimální teplotu na výstupu.

Lze ji nastavit od **35** do **55** (35 °C až 55 °C) v krocích po 1 °C.

Základní nastavení je 35 (35 °C).

Servisní funkce b.F: Zpoždění provozu vytápění za účelem přípravy teplé vody (solární režim)

Provoz vytápění je potlačen na takovou dobu, dokud čidlo teploty teplé vody nezjistí, že solárně přehřátá voda dosáhla požadované výtokové teploty. Zpoždění provozu vytápění je nutné nastavit podle podmínek zařízení.



Bylo-li nastaveno zpoždění provozu vytápění, není již možné nahlášení potřeby → str. 27.

Zpožděné spínání lze nastavit v rozmezí od 0 - 50 sekund.

Základní nastavení je 00 (neaktivní).

Servisní funkce C.d: Aktuální požadavek tepla

Možná zobrazení jsou:

- **00:** žádný požadavek tepla
- **01:** požadavek tepla vytápění
- **02:** požadavek tepla teplá voda

Servisní funkce C.E: Počet startů cirkulačního čerpadla

Pomocí této servisní funkce můžete nastavit, kolikrát za hodinu se cirkulační čerpadlo rozběhne na dobu 3 minut.

Možná nastavení jsou:

- **01:** 3 minuty ZAP, 57 minut VYP.
- **02:** 3 minuty ZAP, 27 minut VYP.
- **03:** 3 minuty ZAP, 17 minut VYP.
- **04:** 3 minuty ZAP, 12 minut VYP.
- **05:** 3 minuty ZAP, 9 minut VYP.
- **06:** 3 minuty ZAP, 7 minut VYP.
- **07:** cirkulační čerpadlo běží trvale

Základní nastavení je 02.



Je-li připojen regulátor vytápění s programem cirkulačního čerpadla, je cirkulační čerpadlo řízeno regulátorem vytápění.

Servisní funkce C.F: Teplotní interval pro vypnutí a opětovné zapnutí deskového výměníku tepla (přístroje ZWR)

Teplotní interval určuje, o kolik smí klesnout teplota deskového výměníku tepla pod požadovanou teplotu TV, než začne dohřev deskového výměníku tepla.

Lze jej nastavit od **0** do **50** (0 K až 25 K) v krocích po 1 K.

Základní nastavení je 50 (25 K).

Servisní funkce d.b: Minimální teplota spalín

Pomocí této servisní funkce můžete nastavit minimální teplotu spalín.

Lze ji nastavit od **9** do **17** (90 °C až 170 °C) v krocích po 10 °C.

Základní nastavení je 09 (90 °C).

11 Seřízení plynu

Základní nastavení přístrojů na zemní plyn odpovídá EE-H.



Nastavení na jmenovité tepelné zatížení a minimální tepelné zatížení podle TRGI není nutné.

Zemní plyn

- Přístroje skupiny **zemního plynu H** jsou z výrobního závodu nastaveny na wobbe index 15 kWh/m³ a 20 mbar připojovacího přetlaku a zaplombovány.

11.1 Přestavba na jiný druh plynu

Dotat lze tyto přestavbové sady na jiný druh plynu:

Kotel	Přestavba na	Obj. č.
ZSR 10-7 KE	Kapalný plyn	8 716 013 687 0
	Zemní plyn	7 736 900 677
ZWR 18-7 KE	Kapalný plyn	8 716 013 868 0
	Zemní plyn	7 736 900 678
ZWR 24-7 KE	Kapalný plyn	8 716 013 870 0
	Zemní plyn	7 736 900 679
ZSR 24...-7 KE	Kapalný plyn	8 716 013 870 0
	Zemní plyn	7 736 900 679

Tab. 18



NEBEZPEČÍ: Exploze!

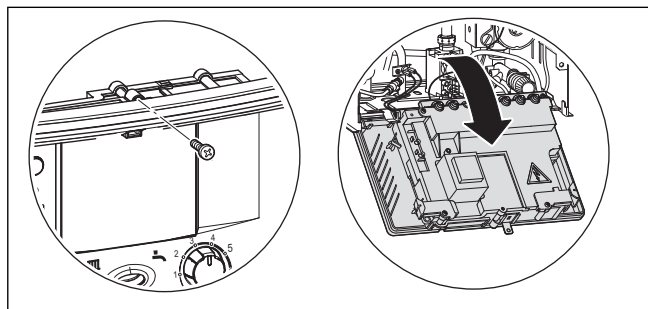
- ▶ Před započítím prací na dílech vedoucích plyn zavřete plynový ventil.
- ▶ Po ukončení prací na dílech vedoucích plyn proveďte zkoušku těsnosti.

- ▶ Přestavbovou sadu namontujte podle příloženého montážního návodu.
- ▶ Po každé přestavbě proveďte nastavení plynu.
- ▶ Po ukončení práce označte příslušnou přestavbu ke štítku kotle, aby bylo zřejmé, na jaký druh plynu může být kotel provozován.

11.2 Nastavení plynu (zemní a kapalný plyn)

11.2.1 Příprava

- ▶ Sejměte kryt (→ strana 20).
- ▶ Vyšroubujte šrouby a rozvaděč vyklepte dopředu.



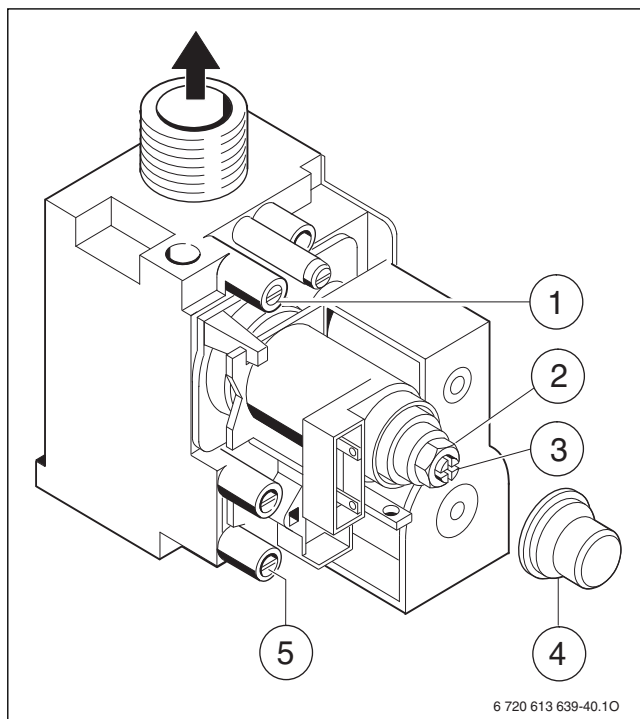
Obr. 45

Jmenovitý tepelný výkon lze nastavit přetlakem na tryskách nebo volumetricky.



K nastavení plynu použijte příslušenství obj. č. 8 719 905 029 0.

- ▶ Nastavovat vždy maximální tepelný výkon a potom minimální tepelný výkon.
- ▶ Zajistěte předání tepla otevřenými ventily na otopných tělesech nebo otevřeným místem odběru teplé vody.



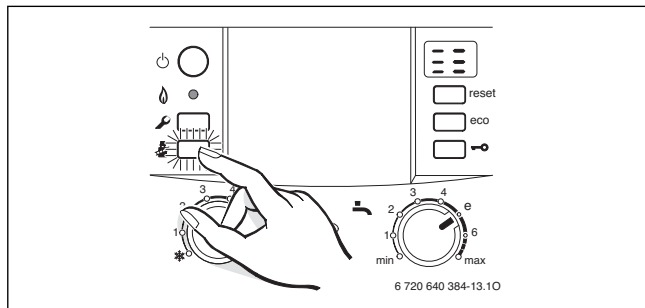
Obr. 46 Plynová armatura

- [1] Měřicí hrdlo pro měření tlaku na trysce
- [2] Stavčí šroub pro max. množství plynu
- [3] Stavčí šroub pro min. množství plynu
- [4] Kryt
- [5] Měřicí nátrubek pro měření připojovacího tlaku plynu

11.2.2 Metoda nastavení přetlaku na tryskách

Přetlak na tryskách při max. tepelném výkonu

- ▶ Stiskněte tlačítko „Kominík“ tak dlouho, dokud se nerozsvítí. Displej zobrazuje výstupní teplotu střídavě s $\square\square$ = **maximálně nastavený tepelný výkon**.
- ▶ Stiskněte krátce tlačítko „Kominík“ . Displej zobrazuje aktuální výstupní teplotu střídavě s $\square\square$ = **maximální jmenovitý tepelný výkon**.

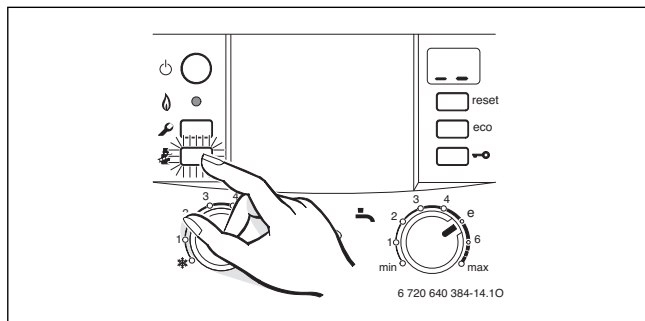


Obr. 47

- ▶ Povolte těsnicí šroub na měřicím hrdle tlaku na trysce (→ obr. 46, [1]) a připojte U-trubkový manometr.
- ▶ Sejměte kryt (→ 46 obr., [4]).
- ▶ Z tabulky na str. 50 zjistíte tlak na trysce (mbar) stanovený pro „max“. Stavěcím šroubem pro max. množství plynu nastavte tlak na trysce (→ obr. 46, [2]). Otáčení doprava znamená více plynu, otáčení doleva méně plynu.

Přetlak na tryskách při minimálním tepelném výkonu

- ▶ Stiskněte krátce tlačítko „Kominík“ . Displej zobrazuje výstupní teplotu střídavě s $\square\square$ = **minimální jmenovitý tepelný výkon**.



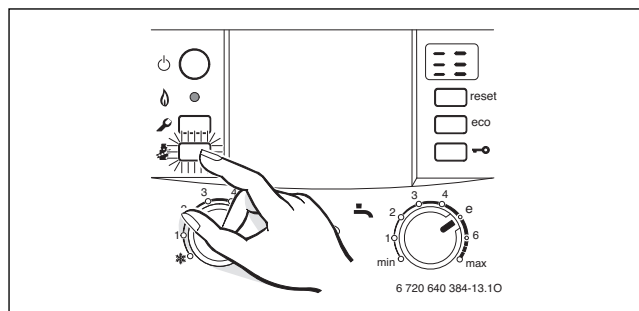
Obr. 48

- ▶ Z tabulky na str. 50 zjistíte tlak na trysce (mbar) stanovený pro „min“. Stavěcím šroubem pro min. množství plynu nastavte tlak na trysce (→ obr. 46, [3]).
- ▶ Nastavené min. a max. hodnoty zkontrolujte, resp. zkorigujte.

Kontrola připojovacího přetlaku plynu

- ▶ Vypnout plynový závěsný kotel a uzavřít plynový kohout. Sejmout U-trubkový manometr a pevně utáhnout těsnicí šroub (7).
- ▶ Povolte těsnicí šroub na měřicím hrdle pro připojovací tlak plynu (→ obr. 46 [5]) a připojte přístroj na měření tlaku.
- ▶ Otevřete plynový kohout a zapněte plynový závěsný kotel.
- ▶ Stiskněte tlačítko „Kominík“ tak dlouho, dokud se nerozsvítí. Displej zobrazuje výstupní teplotu střídavě s $\square\square$ = **maximálně nastavený tepelný výkon**.

- ▶ Stiskněte krátce tlačítko „Kominík“ . Displej zobrazuje aktuální výstupní teplotu střídavě s $\square\square$ = **maximální jmenovitý tepelný výkon**.



Obr. 49

- ▶ Podle tabulky zkontrolujte potřebný připojovací průtočný tlak.

Druh plynu	Jmenov. tlak [mbar]	Přípustné rozmezí tlaků při max. jmenovitém tepelném výkonu [mbar]
Zemní plyn H (23)	20	17 - 25
Kapalný plyn (Propan)	37	25 - 45
Kapalný plyn (Butan)	29-30	25 - 35

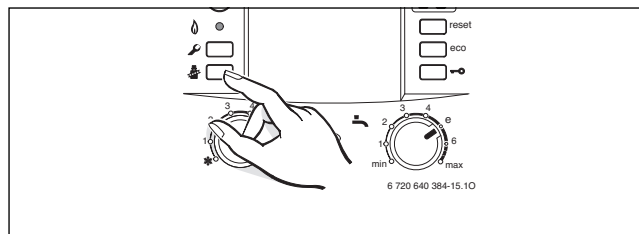
Tab. 19



Pod nebo nad těmito hodnotami se nesmí zařízení uvádět do provozu. Je nutné zjistit příčinu a závadu odstranit. Není-li toto možné, kotel ze strany plynu uzavřete a informujte plynárnu.

Opětovné nastavení normálního provozního režimu

- ▶ Stiskněte tlačítko „Kominík“ tolikrát, dokud nezhasne. Displej opět zobrazuje výstupní teplotu.



Obr. 50

- ▶ Vypněte kotel, uzavřete plynový kohout, odejměte manometr a utáhněte těsnicí šroub.
- ▶ Opět nasadte kryt a zaplombujte.

11.2.3 Volumetrická metoda nastavení

Při napájení směsí kapalného plynu/vzduchu ve spotřebních špičkách zkontrolujte nastavení dle metody nastavení přetlaku na tryskách.

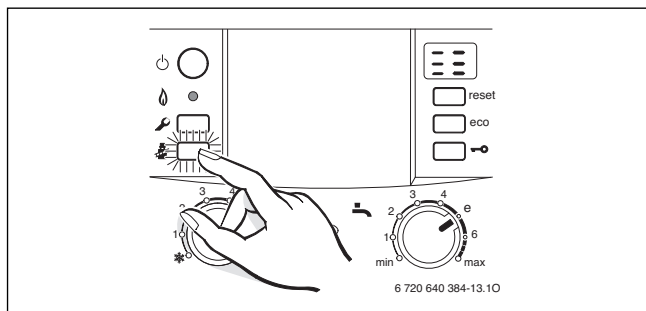
- ▶ Wobbe Index (W_o) a hodnotu výhřevnosti (H_S), příp. provozní výhřevnost (H_{IB}) zjistíte od plynárny.



Pro další postup nastavení musí být kotel v ustáleném stavu (provozní doba 5 minut).

Průtočné množství plynu při maximálním tepelném výkonu

- ▶ Stiskněte tlačítko „Kominík“ tak dlouho, dokud se nerozsvítí. Displej zobrazuje výstupní teplotu střídavě s $\square\square =$ **maximálně nastavený tepelný výkon.**
- ▶ Stiskněte krátce tlačítko „Kominík“ . Displej zobrazuje aktuální výstupní teplotu střídavě s $\square\square =$ **maximální jmenovitý tepelný výkon.**

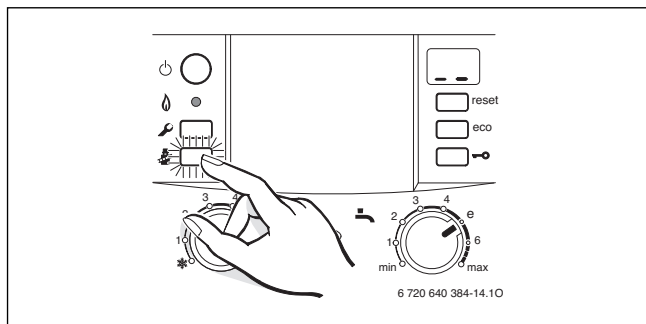


Obr. 51

- ▶ Sejměte kryt (→ obr. 46, [4]).
- ▶ Z tabulky na str. 50 zjistíte průtokové množství plynu stanovené pro „max“. Stavěcím šroubem pro max. množství plynu nastavte průtočné množství plynů na měřiči plynu (→ obr. 46, [2]). Otáčení doprava znamená více plynu, otáčení doleva méně plynu.

Průtočné množství plynu při minimálním tepelném výkonu

- ▶ Stiskněte krátce tlačítko „Kominík“ . Displej zobrazuje výstupní teplotu střídavě s $\square\square =$ **minimální jmenovitý tepelný výkon.**



Obr. 52

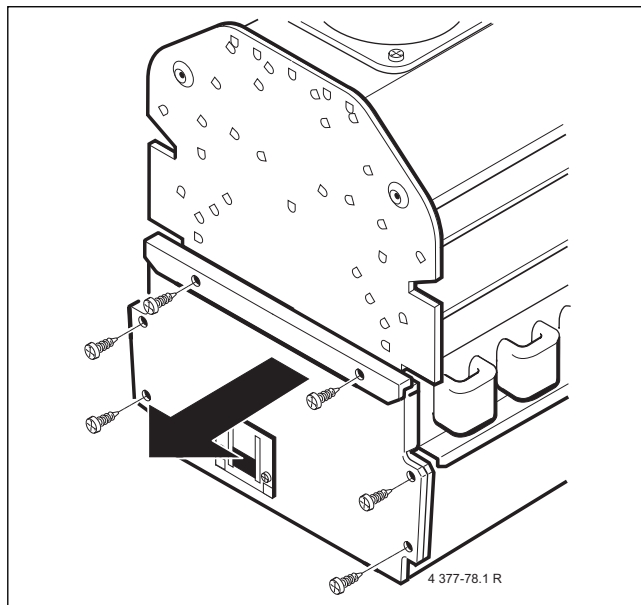
- ▶ Z tabulky na str. 50 zjistíte průtokové množství plynu stanovené pro „min“. Stavěcím šroubem pro min. množství plynu nastavte průtočné množství plynů na měřiči plynu (→ obr. 46, [3]).
- ▶ Nastavené min. a max. hodnoty zkontrolujte a případně upravte.
- ▶ Zkontrolujte připojovací tlak plynu, → str. 37.
- ▶ Opět nastavte běžný druh provozu, → strana 37.

12 Přestavba nízkoteplotního kotle na standardní kotel

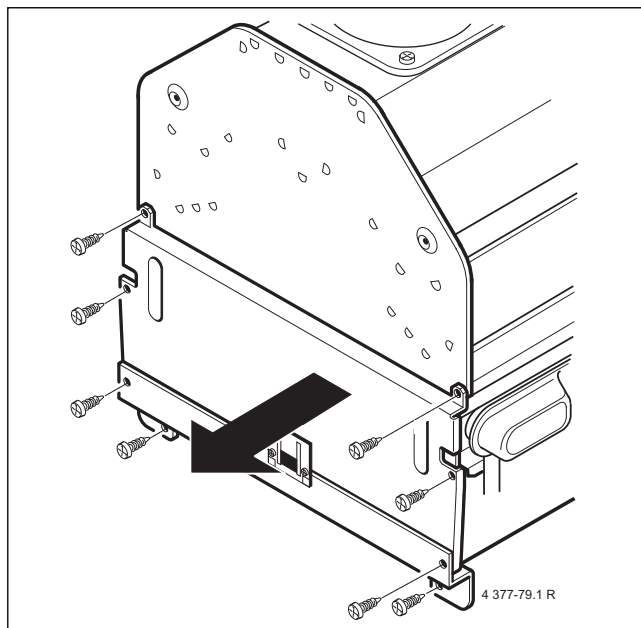
Kotel má vysokou účinnost a z tohoto důvodu i nízkou teplotu spalin. Pro zabránění navlhání komínového tělesa je důležité, aby konstrukčně vyhověl těmto nízkým teplotám spalin.

Při modernizaci nebo výměně kotle za nový lze provést úpravu přestavbu na standardní kotel s vyšší teplotou spalin. Viz technická data.

- ▶ Otevřete přední stěnu spalovací komory.

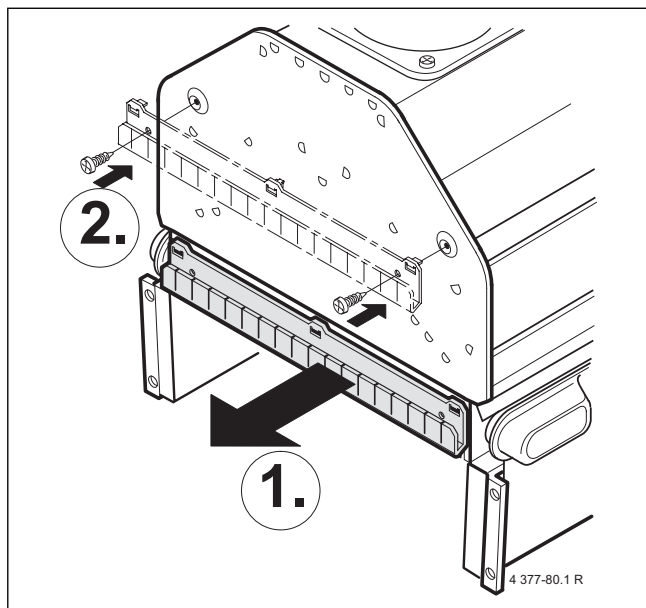


Obr. 53 ZSR 10-7 KE..



Obr. 54 ZWR/ZSR 18/24...-7 KE..

- ▶ Vyměte spalínovou clonu a přišroubujte ji na průřezováč tahu.



Obr. 55

- ▶ Přední stěnu spalovací komory namontujte zpět.
- ▶ Přestavbu poznačte do protokolu o uvedení do provozu.

13 Kontrola příslušným kominíkem

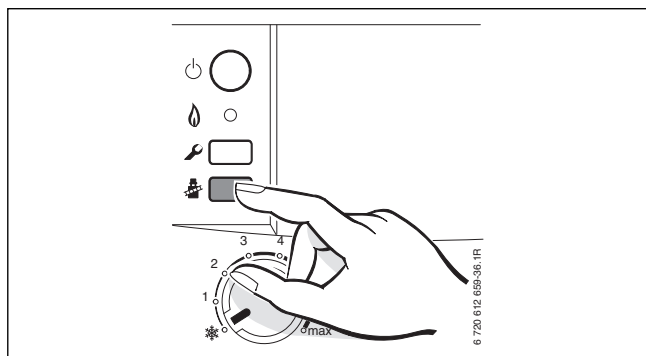
Kontrola spalínových cest

Kontrola spalínových cest zahrnuje kontrolu vedení odvodu spalin a měření CO:

- Kontrola vedení odvodu spalin
- Měření CO (→ kapitola 13.2)

13.1 Tlačítko „Kominík“

Stiskem tlačítka „Kominík“ do doby než se rozsvítí lze zvolit následující výkony přístroje:



Obr. 56

- = **maximálně nastavený tepelný výkon**
- = **maximální jmenovitý tepelný výkon**
- = **minimální jmenovitý tepelný výkon**



Pro měření hodnot máte k dispozici 15 minut. Potom mód Kominík opět přepne na běžný provoz.

13.2 Měření hodnoty CO ve spalinách

K měření je zapotřebí víceotvorová sonda.

- ▶ Zajistěte předání tepla otevřenými ventily na otopných tělesech nebo otevřeným místem odběru teplé vody.
- ▶ Zapněte přístroj a vyčkejte několik minut.
- ▶ Otevřete měřicí místo ve spalínové trubce (není-li vhodné měřicí místo k dispozici, zhotovte je podle platných předpisů).
- ▶ Sondu s více otvory vsuňte do měřicího místa.
- ▶ Měřicí místo ve spalínové trubce utěsněte.
- ▶ Tlačítko „Kominík“ stiskněte tolikrát, dokud displej nezobrazí (max. jmenovitý tepelný výkon).
- ▶ Změřte hodnotu CO.
- ▶ Tlačítko „Kominík“ stiskněte tolikrát, dokud nepřestane svítit. Displej opět zobrazuje výstupní teplotu.
- ▶ Vypněte zařízení.
- ▶ Víceotvorovou sondu vyjměte.
- ▶ Měřicí místo ve spalínové trubce uzavřete.

13.3 Měření hodnoty ztráty ve spalinách

K měření je zapotřebí měřicí sonda spalin a teplotní čidlo pro spalovací vzduch.

- ▶ Zajistěte předání tepla otevřenými ventily na otopných tělesech nebo otevřeným místem odběru teplé vody.
- ▶ Zapněte přístroj a vyčkejte několik minut.
- ▶ Otevřete měřicí místo ve spalínové trubce (není-li vhodné měřicí místo k dispozici, zhotovte je podle platných předpisů).
- ▶ Spalínovou měřicí sondu vsuňte do spalínové trubky a vyhledejte polohu s nejvyšší teplotou spalin.
- ▶ Měřicí místo ve spalínové trubce utěsněte.
- ▶ Teplotní čidlo pro spalovací vzduch umístěte cca 100 mm pod topné zařízení.
- ▶ Tlačítko „Kominík“ stiskněte tolikrát, dokud displej nezobrazí (max. nastavený tepelný výkon).
- ▶ Změřte hodnotu ztráty ve spalinách popř. topenářskou účinnost při teplotě v kotli 60 °C.
- ▶ Tlačítko „Kominík“ stiskněte tolikrát, dokud nepřestane svítit. Displej opět zobrazuje výstupní teplotu.
- ▶ Vypněte zařízení.
- ▶ Spalínovou měřicí sondu vyjměte ze spalínové trubky.
- ▶ Měřicí místo ve spalínové trubce uzavřete.

14 Ochrana životního prostředí a likvidace odpadu

Ochrana životního prostředí je hlavním zájmem značky Bosch Termotechnika.

Kvalita výrobků, hospodárnost provozu a ochrana životního prostředí jsou rovnocenné cíle. Výrobky striktně dodržují předpisy a zákony pro ochranu životního prostředí.

Pro ochranu přírody používáme v aspektu s hospodárným provozem ty nejlepší materiály a techniku.

Balení

Obal splňuje podmínky pro recyklaci v jednotlivých zemích a všechny použité komponenty a materiály jsou ekologické a je možno je dále využít.

Starý přístroj

Staré přístroje jsou z materiálů, které by se měly recyklovat. Konstrukční skupiny lze snadno oddělit a umělé hmoty jsou označeny. Díky tomu lze rozdílné konstrukční skupiny rozřadit a provést jejich recyklaci, příp. likvidaci.

15 Prohlídka/údržba

Aby spotřeba plynu, spolehlivost zařízení a zatížení životního prostředí zůstaly po dlouhou dobu co možná nejideálnější, doporučujeme uzavřít s autorizovaným servisním partnerem smlouvu o provádění pravidelných ročních servisních prohlídek a údržby, pokud je připojený zásobník TV, tak roční prohlídku a údržbu provádět i na něm.



NEBEZPEČÍ: Exploze!

- ▶ Před započatím prací na dílech vedoucích plyn zavřete plynový ventil.
- ▶ Po ukončení prací na dílech vedoucích plyn proveďte zkoušku těsnosti.



NEBEZPEČÍ: V důsledku otravy!

- ▶ Po ukončení prací na dílech vedoucích spaliny proveďte zkoušku těsnosti, dělejte pravidelně a prokazatelně kontrolu funkce hlídačů odtahu spalin.



NEBEZPEČÍ: Hrozí úraz elektrickým proudem!

- ▶ Před pracemi na elektrické instalaci vždy odpojte kotel od elektrické sítě (pojistka, jistič).



VAROVÁNÍ: Nebezpečí opaření!

Horká voda může způsobit těžké opaření.

- ▶ Před započatím prací na dílech vedoucích horkou vodu soustavu vypusťte.



UPOZORNĚNÍ: Vytékající voda může řídicí panel systému Heatronic III poškodit.

- ▶ Před započatím prací na dílech vedoucích vodu řídicí jednotku zakryjte.

Důležitá upozornění



Přehled poruch je uveden v tabulce na str. 46.

- Jsou potřeba tyto měřicí přístroje:
 - Elektronický měřič - analyzátor spalin pro CO₂, O₂, CO a teplotu spalin
 - Tlakoměr 0 - 30 mbar (rozdílení minim. 0,1 mbar)
- Speciální nástroje nejsou potřeba.
- Schválená tuhá maziva jsou:
 - Vodní část: Unisilkon L 641 (8 709 918 413)
 - Šroubení: HfT 1 v 5 (8 709 918 010).
- ▶ Jako tepelnou pastu používejte 8 719 918 658.
- ▶ Při servisní činnosti používejte pouze originální náhradní díly!
- ▶ Náhradní díly si vyžádejte podle katalogu náhradních dílů.
- ▶ Vymontovaná těsnění a O-kroužky nahraďte novými.

Po prohlídce/údržbě

- ▶ Všechny povolené šroubové spoje dotáhněte.
- ▶ Přístroj opět uveďte do provozu (→ str. 25).
- ▶ Místa styku zkontrolujte na těsnost.

15.1 Popis různých pracovních postupů

15.1.1 Vyvolání poslední uložené poruchy (Servisní funkce 6.A)

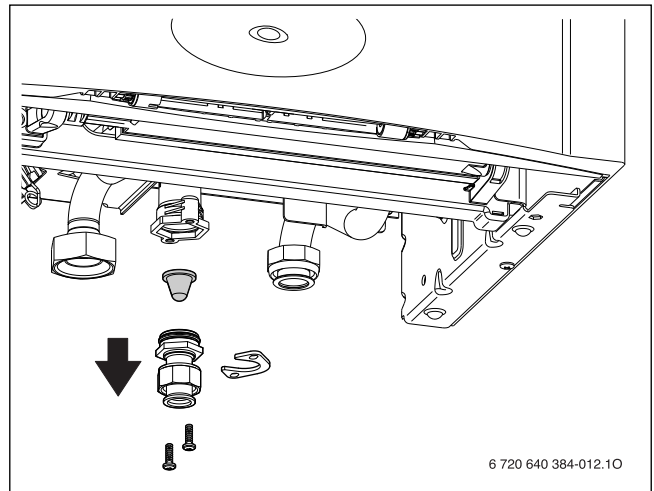
- ▶ Zvolte servisní funkci **6.A** (→ str. 33).



Přehled poruch je uveden v tabulce na str. 46.

15.1.2 Sítko v potrubí studené vody

- ▶ Uvolněte trubku studené vody a zkontrolujte, zda není sítko znečištěné.



Obr. 57

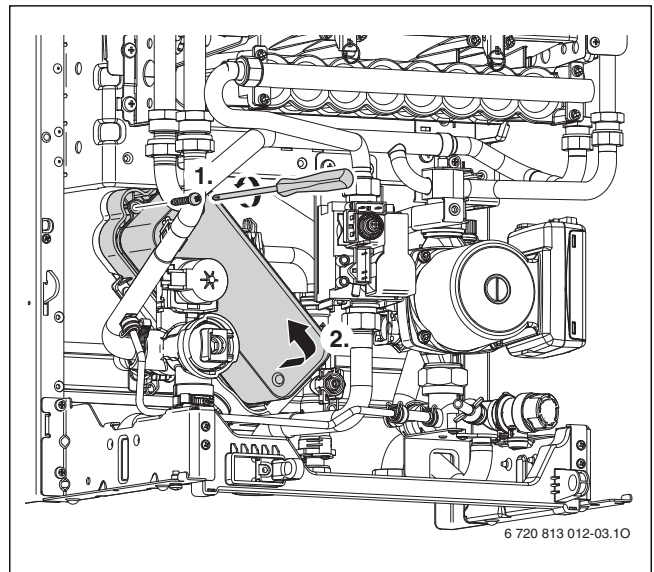
15.1.3 Deskový výměník tepla (přístroje ZWR)

Při nedostatečném vytékajícím množství:

- ▶ Zkontrolujte znečištění filtru v trubce studené vody (→ strana 15.1.2).
- ▶ Vymontujte a vyměňte deskový výměník tepla, **-nebo-**
- ▶ Výměník odvápněte odvápnovacím prostředkem vhodným pro ušlechtilou ocel.

Demontáž deskového výměníku tepla:

- ▶ Odstraňte šroub nahoře na deskovém výměníku tepla a výměník vyjměte.

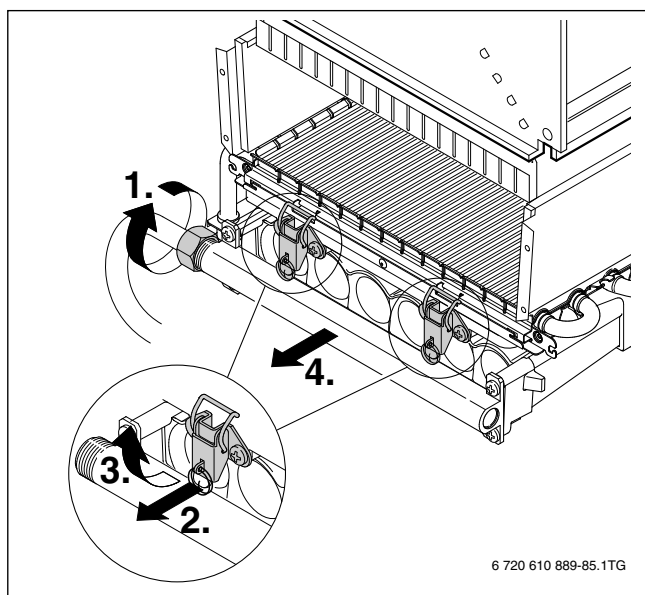


Obr. 58

- ▶ Nasadte nový deskový výměník tepla s novým těsněním a zajistěte jej šroubem.

15.1.4 Vyčištění vany hořáku, trysek a hořáku

- ▶ Sejměte přední stěnu hořákové komory a hořák → str. 38.
- ▶ Vymontujte vanu hořáku.

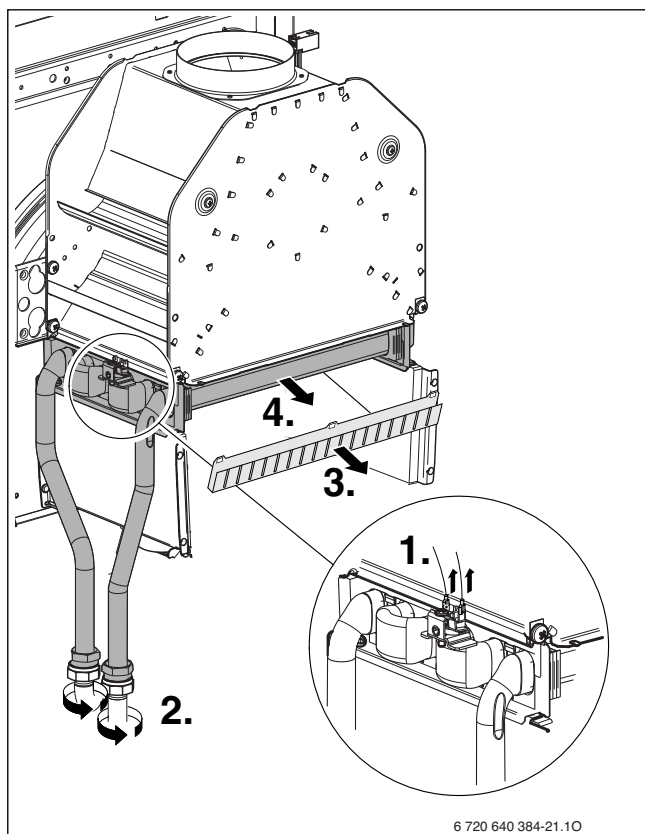


Obr. 59

- ▶ Vanu hořáku s tryskami vyfoukejte, pokud je to nutné propláchněte ve vodě s mycím roztokem.
- ▶ Hořák vyčistěte kartáčem.
- ▶ Vanu hořáku v obráceném pořadí opět namontujte.
- ▶ Zkontrolujte nastavení plynu (viz. str. 36).

15.1.5 Vyčištění výměníku

- ▶ Sejměte přední stěnu hořákové komory (→ str. 38).
- ▶ Vytáhněte kabely, povolte šrouby a výměník vytáhněte směrem dopředu.



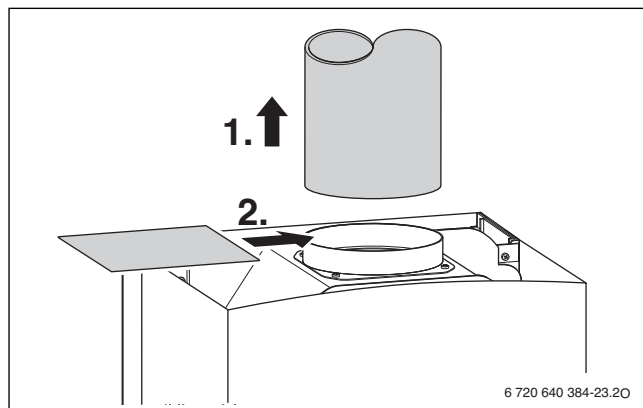
Obr. 60

- ▶ Výměník propláchněte ve vodě s mycím prostředkem a opět namontujte.

15.1.6 Odzkoušení hlídačů odtahu spalin

Hlídač odtahu spalin na přerušovači tahu, → str. 8 nebo 10.

- ▶ Kotel zapněte a uveďte do provozu.
- ▶ Příklad nastavte na maximální jmenovitý tepelný výkon, (→ str. 39).
- ▶ Zkontrolujte tlak na trysce pro maximální jmenovitý tepelný výkon.
- ▶ Vyjměte část roury odtahu spalin na kotli a spalinové hrdlo zakryjte plechovou clonou.



Obr. 61

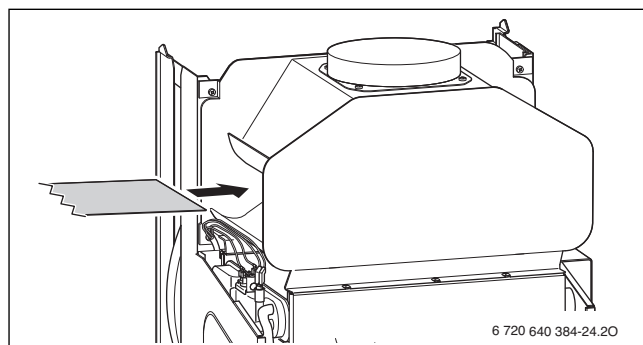
- ▶ Příklad se vypne po méně než 2 minutách. Na displeji se rozsvítí **A4**.
- ▶ Plech odstraňte a rouru odtahu spalin namontujte zpět. Po uplynutí cca. 20 min. se kotel automaticky znovu zapne.



Vypnutím a opětovným zapnutím hlavního vypínače lze 20 minutovou dobu do opětovného zapnutí obejít.

Hlídač odtahu spalin na hořákové komoře, → str. 8 nebo 10.

- ▶ Kotel zapněte a uveďte do provozu.
- ▶ Příklad nastavte na max. jmenovitý tepelný výkon, (→ strana 39) a nechejte jej cca 10 minut běžet.
- ▶ Sejměte opláštění
- ▶ Plech položte mezi přerušovač tahu spalin.



Obr. 62

- ▶ Namontujte opláštění.
- ▶ Příklad se zhruba po 10 až 12 minutách vypne. Na displeji se objeví **A2**.
- ▶ Sejměte opláštění
- ▶ Plech odstraňte. Kotel znovu zapne.
- ▶ Namontujte opláštění.



Když v průběhu 5 min. následuje nové vypnutí, zapne se kotel opět až po uplynutí 20 min.

- ▶ Opět nastavte běžný druh provozu, → strana 37.

15.1.7 Plnicí přetlak otopné soustavy



OZNÁMENÍ: Přístroj se může poškodit.

- ▶ Doplnění otopné vody provádějte jen u chladného přístroje.

Údaj na manometru

1 bar	Minimální plnicí tlak (při studeném zařízení).
1 - 2 bar	Optimální plnicí tlak
3 bar	Maximální plnicí tlak při nejvyšší teplotě otopné vody: Nesmí být překročen (bezpečnostní pojistný ventil se otevře).

Tab. 20

- ▶ Ukazuje-li manometr (při studeném systému) méně než 1 bar doplňte vodu, dokud se ukazatel nedostane opět do polohy mezi 1-2 bary.



Před doplněním naplňte napouštěcí hadici vodou (tím je sníženo vniknutí vzduchu do otopné vody).

- ▶ Nedrží-li tlak: Zkontrolujte těsnost topného systému a expanzní nádoby.

15.1.8 Přezkoušení elektrického propojení

- ▶ Zkontrolujte elektrické zapojení na mechanická poškození a vadné kabely vyměňte.

15.1.9 Kontrola elektrod

- ▶ Otevřete hořákovou komoru (→ kapitola 15.1.4).
- ▶ Vyzkoušejte funkčnost elektrod, elektrody vyčistěte případně vyměňte.

15.2 Seznam kontrol pro prohlídku/údržbu (protokol o prohlídkách a údržbě)

Datum					
1	Vyvolání poslední uložené poruchy v systému Heatronic, servisní funkce 6.A , (→ strana 33).				
2	Kontrola filtru v potrubí studené vody (→ str. 40).				
3	Vizuální kontrola vedení spalovacího vzduchu/odtahu spalin.				
4	Kontrola vany hořáku, trysek a hořáku, (strana 41).				
5	Kontrola tepelného bloku, (→ strana 41).				
6	Kontrola elektrod (→ str. 42).				
7	Kontrola nastavení plynu, (→ str. 36)				
8	Kontrola připojovacího tlaku plynu, (→ strana 37).				
9	Kontrola těsnosti plynu a vody, (→ strana 22).				
10	Přezkoušení kontroly odtahu spalin, (strana 41)				
11	Kontrola vstupního přetlaku expanzní nádoby pro statickou výšku otopné soustavy. bar				
12	Kontrola plnicího tlaku otopného zařízení. bar				
13	Kontrola elektrické kabeláže, zda není poškozená.				
14	Kontrola nastavení regulátoru vytápění.				
15	Kontrola nastavených funkcí podle samolepky „Nastavení Heatronic“.				

Tab. 21

17 Poruchy

17.1 Odstraňování poruch



NEBEZPEČÍ: Exploze!

- ▶ Před započítím prací na dílech vedoucích plyn zavřete plynový ventil.
- ▶ Po ukončení prací na dílech vedoucích plyn proveďte zkoušku těsnosti.



NEBEZPEČÍ: V důsledku otravy!

- ▶ Po ukončení prací na dílech vedoucích spaliny proveďte zkoušku těsnosti, dělejte pravidelně a prokazatelně kontrolu funkce hlídačů odtahu spalin.



NEBEZPEČÍ: Hrozí úraz elektrickým proudem!

- ▶ Před pracemi na elektrické instalaci vždy odpojte kotel od elektrické sítě (pojistka, jistič).



VAROVÁNÍ: Nebezpečí opaření!

Horká voda může způsobit těžké opaření.

- ▶ Před započítím prací na dílech vedoucích horkou vodu soustavu vypusťte.




UPOZORNĚNÍ: Vytékající voda může řídicí panel systému Heatronic III poškodit.


- ▶ Před započítím prací na dílech vedoucích vodu řídicí jednotku zakryjte.

Všechny bezpečnostní, regulační a řídicí funkce jsou hlídány systémem Heatronic.

Pokud během provozu nastane porucha, bliká kontrolka indikace provozu.

Displej zobrazuje kód poruchy (např. ) a resetovací tlačítko může blikat.

Bliká-li resetovací tlačítko:

- ▶ Stiskněte jej a podržte, dokud displej nezobrazí .
- Kotel se opět uvede do provozu a na displeji je zobrazena náběhová teplota.

Nebliká-li resetovací tlačítko:

- ▶ Jednotku vypněte a opět zapněte.
- Přístroj se opět uvede do provozu a displej zobrazuje teplotu na výstupu.



Přehled poruch naleznete na straně 43.
Přehled zobrazení na displeji naleznete na straně 44.


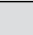

Pokud nelze poruchu odstranit:

- ▶ Zkontrolujte a eventuálně vyměňte řídicí desku a servisní funkce nastavte podle nálepky „Nastavení jednotky Heatronic“.

17.2 Poruchy zařízení, které se zobrazují na displeji

Displej	Popis	Odstranění
A1	Elektronické čerpadlo vytápění běží nasucho.	► Zkontrolujte plnicí tlak v systému, popř. jej doplňte a odvzdušněte.
A2, C3	Výstup spalin na hořákové komoře.	► Kontrola výměníku tepla, zda není znečištěn.
A3	Čidlo teploty spalin nerozpoznáno.	► Kontrola čidla teploty spalin a přípojovacího kabelu, zda nejsou přerušeny.
A4	Únik spalin v pojistce tahu spalin.	► Kontrola trasy spalin.
A6	Čidlo teploty v hořákové komoře neidentifikováno.	► Zkontrolujte, zda čidlo teploty v hořákové komoře a přípojovací kabel nejsou přerušeny.
A7	Vadné teplotní čidlo teplé vody. (ZWR)	► Kontrola, zda čidlo teploty a přípojovací kabel nejsou přerušeny nebo zkratovány, popř. výměna. ► Kódovací konektor správně zasuňte, popř. vyměňte.
A8	Komunikace přerušena.	► Zkontrolujte spojovací kabel sběrnicových účastníků. ► Prověření popř. výměna regulátoru.
A9	Nesprávně namontované teplotní čidlo teplé vody. (ZWR)	► Zkontrolovat místo montáže, příp. demontovat čidlo a znovu namontovat s tepelně vodivou pastou.
Ad	Čidlo zásobníku nerozpoznáno.	► Kontrola tepelného čidla zásobníku 1 a přípojného kabelu.
b1	Kódovací konektor nerozpoznán.	► Kódovací konektor správně zasuňte, popř. vyměňte.
b2/b3	Interní chyba v datech.	► Vrácení jednotky Heatronic 3 do základního nastavení (→ Servisní funkce 8.E).
CC	Čidlo venkovní teploty nerozpoznáno.	► Kontrola vnějšího čidla a propojení na přerušení, výměna modulu busu. ► Čidlo venkovní teploty připojte správně na svorky A a F.
d3	Hlídač teploty TB1 vadný. Externí hlídač vypnul. Hlídač teploty je zajištěn.	► Zkontrolujte, zda hlídač teploty a přípojovací kabel nejsou přerušeny nebo zkratovány, popř. je vyměňte. ► Hlídač teploty TB1 vypnul. Můstek 8 - 9 nebo můstek PR - PO chybí. ► Odjištění hlídače teploty.
d7	Je vadná plynová armatura.	► Zkontrolujte přípojovací kabel. ► Prověřte plynovou armaturu, příp. ji vyměňte.
E2	Teplotní čidlo otopné vody na výstupu vadné.	► Kontrola teplotního čidla a přípojovacího kabelu na přerušení resp. zkrat.
E5	Čidlo teploty na výstupu hořáku překročilo teplotu.	► Zkontrolujte čidlo teploty na výstupu hořáku. ► Odvzdušněte topný systém. ► Kontrola výměníku tepla, zda není znečištěn.
E7	Čidlo teploty na výstupu hořáku je přerušeno nebo zkratováno.	► Čidlo teploty na výstupu hořáku a přípojovací kabel zkontrolujte a příp. vyměňte.
E9	Zareagoval omezovač teploty tepelného bloku.	► Zkontrolujte, zda omezovač teploty tepelného bloku a přípojovací kabel nejsou přerušeny nebo zkratovány a případně je vyměňte. ► Zkontrolujte provozní tlak. ► Prověřte omezovač teploty, příp. jej vyměňte. ► Prověřte doběh čerpadla, příp. čerpadlo vyměňte. ► Zkontrolujte pojistku na řídicí desce, popř. ji vyměňte. ► Odvzdušněte přístroj. ► Zkontrolujte vodní instalaci tepelného bloku, popř. jej vyměňte. ► U přístrojů s výtlačnými tělesy v tepelném bloku zkontrolujte, zda jsou výtlačná tělesa namontovaná.

Tab. 24

Displej	Popis	Odstranění
EA	Plamen nerozpoznán.	<ul style="list-style-type: none"> ▶ Zkontrolujte, zda je ochranný vodič řádně připojen. ▶ Zkontrolujte, zda je plynový ventil otevřen. ▶ Zkontrolujte, popř. upravte připojovací tlak plynu. ▶ Zkontrolujte připojení na síť. ▶ Zkontrolujte popř. vyměňte elektrody s kabely. ▶ Prověřte systém vedení odtahu spalin, popř. jej vyčistěte nebo opravte. ▶ Zkontrolujte a příp. opravte nastavení plynu. ▶ U zemního plynu: zkontrolujte externí hlídač proudění plynu, popř. jej vyměňte. ▶ Při provozu závislém na vzduchu z prostoru zkontrolujte přístup vzduchu z prostoru resp. větrací otvory. ▶ Vyčistěte tepelný blok. ▶ Prověřte plynovou armaturu, příp. ji vyměňte. ▶ Kódovací konektor správně zasuňte, popř. vyměňte. ▶ Dvoufázová síť (IT): 2 M Ω - Mezi PE a N u připojení na síť desky plošných spojů namontujte odpor.
F0	Interní chyba.	<ul style="list-style-type: none"> ▶ Stiskněte tlačítko Reset a podržte, dokud displej nezobrazí . Po uvolnění se přístroj opět spustí. ▶ Zkontrolujte násuvné kontakty a kabely zapalování, popř. vyměňte řídicí desku. ▶ Zkontrolujte a příp. opravte nastavení plynu.
F1	Interní chyba v datech.	<ul style="list-style-type: none"> ▶ Vrácení jednotky Heatronic 3 do základního nastavení (→ Servisní funkce 8.E).
F7	Plamen je rozpoznán, i když je kotel vypnutý.	<ul style="list-style-type: none"> ▶ Zkontrolujte popř. vyměňte elektrody. ▶ Prověřte systém vedení odtahu spalin, popř. jej vyčistěte nebo opravte. ▶ Zkontrolujte zvlhnutí řídicí desky, popř. ji vysušte.
FA	Po vypnutí plynu: Plamen rozpoznán.	<ul style="list-style-type: none"> ▶ Prověřte plynovou armaturu, příp. ji vyměňte. ▶ Zkontrolujte, popř. vyměňte elektrody a připojovací kabel. ▶ Prověřte systém vedení odtahu spalin, popř. jej vyčistěte nebo opravte.
Fd	Tlačítko Reset bylo omylem stisknuto.	<ul style="list-style-type: none"> ▶ Stiskněte jej a podržte, dokud displej nezobrazí . ▶ Zkontrolujte, zda kabelový svazek k omezovači teploty tepelného bloku a plynové armatury byl ukostřen.
	Omezení gradientu: Příliš velký nárůst teploty	<ul style="list-style-type: none"> ▶ Otevřete úplně servisní kohouty. ▶ Proveďte elektrické připojení čerpadla vytápění k jednotce Heatronic 3. ▶ Připojovací konektor nasuňte podle návodu k instalaci. ▶ Spusťte čerpadlo vytápění nebo jej vyměňte. ▶ Stupně čerpadla popř. pole charakteristik čerpadla nastavte správně a přizpůsobte maximálnímu výkonu.

Tab. 24

17.3 Poruchy, které se nezobrazují na displeji

Poruchy přístroje	Odstranění
Příliš velký hluk při spalování; bručení	<ul style="list-style-type: none"> ▶ Kódovací konektor správně zasuňte, popř. vyměňte. ▶ Ověřte druh plynu. ▶ Zkontrolujte, popř. upravte připojovací tlak plynu při proudění. ▶ Prověřte systém vedení odtahu spalin, popř. jej vyčistěte nebo opravte. ▶ Prověřte nastavení plynu, příp. vyměňte plynovou armaturu.
Hluk proudění	<ul style="list-style-type: none"> ▶ Stupně čerpadla popř. pole charakteristik čerpadla nastavte správně a přizpůsobte maximálnímu výkonu.
Zátop trvá příliš dlouho	<ul style="list-style-type: none"> ▶ Stupně čerpadla popř. pole charakteristik čerpadla nastavte správně a přizpůsobte maximálnímu výkonu.
Nevyhovující hodnoty spalin; hodnoty CO příliš vysoké	<ul style="list-style-type: none"> ▶ Ověřte druh plynu. ▶ Zkontrolujte, popř. upravte připojovací tlak plynu při proudění. ▶ Prověřte systém vedení odtahu spalin, popř. jej vyčistěte nebo opravte. ▶ Prověřte nastavení plynu, příp. vyměňte plynovou armaturu.
Zapalování je velmi těžké, příliš nekvalitní	<ul style="list-style-type: none"> ▶ Ověřte druh plynu. ▶ Zkontrolujte, popř. upravte připojovací tlak plynu při proudění. ▶ Zkontrolujte připojení na síť. ▶ Zkontrolujte popř. vyměňte elektrody s kabely. ▶ Prověřte systém vedení odtahu spalin, popř. jej vyčistěte nebo opravte. ▶ Prověřte nastavení plynu, příp. vyměňte plynovou armaturu. ▶ U zemního plynu: zkontrolujte externí hlídač proudění plynu, popř. jej vyměňte. ▶ Prověřte hořák, příp. jej vyměňte.
Požadovaná výstupní teplota (např. regulátoru FW-500) je překročena	<ul style="list-style-type: none"> ▶ Vypněte automatické omezení počtu startů, tzn. hodnotu nastavte na 0. ▶ Nastavte potřebné omezení počtu startů, např. na základní nastavení 3 min.
Není dosaženo výstupní teploty teplé vody	<ul style="list-style-type: none"> ▶ Kódovací konektor správně zasuňte, popř. vyměňte. ▶ Zkontrolujte, zda mezi svorkou 1 a svorkou 3 je napětí (230 V AC), popř. provedte opravu. ▶ Zkontrolujte turbínu, příp. ji vyměňte.
Heatronic bliká (tzn. všechna tlačítka, všechny segmenty displeje, kontrolka hořáku atd. blikají)	<ul style="list-style-type: none"> ▶ Vyměňte pojistku Si 3 (24 V).

Tab. 25 Poruchy nezobrazené na displeji

17.4 Hodnoty odporu tepelných čidel

17.4.1 Čidlo venkovní teploty (u ekvitermních regulátorů, příslušenství)

Venkovní teplota (°C) tolerance měření ± 10 %	Odpor (Ω)
-20	2 392
-16	2 088
-12	1 811
-8	1 562
-4	1 342
0	1 149
4	984
8	842
10	781
15	642
20	528
25	436

Tab. 26

17.4.2 Čidlo teploty zásobníku

Teplota (°C) tolerance měření ± 10 %	Odpor (Ω)
20	13 779 - 14 772
25	11 175 - 11 981
30	9 128 - 9 786
35	7 667 - 8 047
40	6 205 - 6 653
45	5 252 - 5 523
50	4 298 - 4 608
55	3 662 - 3 856
60	3 025 - 3 243
65	2 601 - 2 744
70	2 176 - 2 332
75	1 883 - 1 990
80	1 589 - 1 704
85	1 365 - 1 464
90	1 177 - 1 262
95	1 020 - 1 093
100	886 - 950

Tab. 27

17.4.3 Čidlo teploty na výstupu, čidlo teploty teplé vody a čidlo teploty na výstupu hořáku

Teplota (°C) tolerance měření ± 10 %	Odpor (Ω)
0	33 242
10	19 947
20	12 394
30	7 947
40	5 242
50	3 548
60	2 459
70	1 740
80	1 256
90	923

Tab. 28

17.4.4 Hlídač odtahu spalin (přerušovač tahu), hlídač odtahu spalin (hořáková komora)

Teplota (°C) tolerance měření ± 10 %	Odpor (Ω)
0	≥ 28000
10	18 361
20	12 161
30	8 276
40	5 736
50	4 067
60	2 949
70	2 177
80	1 634
90	1 245
100	961
110	752
120	595
130	477
140	386
150	315
160	260
170	218
180	≤ 184

Tab. 29

17.5 Kódovací konektor

Kotel	Číslo
ZSR 10-7 KE 23	8 714 432 200
ZSR 10-7 KE 31	8 714 432 202
ZWR 18-7 KE 23	8 714 432 208
ZWR 18-7 KE 31	8 714 432 210
ZWR 24-7 KE 23	8 714 432 209
ZWR 24-7 KE 31	8 714 432 211
ZSR 24...-7 KE 23	8 714 432 209
ZSR 24...-7 KE 31	8 714 432 211

Tab. 30

18 Hodnoty nastavení pro tepelný výkon/výkon ohřevu teplé vody

	Druh plynu	Tlak na trysce (mbar)		Průtokové množství plynu (l/min)
		23	31	23
	Wobbe index 15 °C, 1013 mbar (kWh/ m ³)	14,9	25,6	
	Výhřevnost 15 °C, H _{IB} (kWh/ m ³)			9,5
	Spalné teplo 0 °C, H _s (kWh/ m ³)			11,1
ZSR 10-7 KE	5.5	3.2	7.2	10.5
	6.0	3.8	8.5	11.5
	6.5	4.3	10.0	12.7
	7.0	5.0	11.8	13.7
	7.5	5.7	13.5	14.6
	8.0	6.5	15.4	15.6
	9.0	8.1	19.7	17.6
	10.0	10.0	24.4	20.0
ZWR 18...-7 KE	9.1	3.9	7.8	17.5
	10.0	4.7	9.4	19.3
	10.9	5.4	11.1	21.5
	11.8	6.3	13.0	23.3
	12.7	7.4	15.1	25.1
	13.7	8.5	17.3	26.9
	14.6	9.6	19.7	28.7
	15.5	11.0	22.3	30.5
	16.4	11.8	24.7	32.9
18.2	14.6	30.5	36.6	
ZWR/ZSR 24...-7 KE	10.9	3.3	6.5	21.2
	12.0	4.0	7.8	23.4
	13.0	4.7	9.2	25.3
	14.0	5.2	10.4	28.1
	15.0	6.0	12.0	30.1
	15.8	6.6	13.3	31.7
	17.0	7.6	15.4	34.1
	18.0	8.5	17.3	36.1
	19.0	9.6	19.2	38.1
	20.0	10.6	21.3	40.1
	21.0	11.7	23.5	42.2
	22.0	12.2	25.1	45.4
23.0	13.4	27.4	47.5	
24.2	14.8	30.4	50.0	

Tab. 31

19 Protokol o uvedení do provozu

Zákazník/provozovatel zařízení:	
Příjmení, jméno	Ulice, č.
Telefon/Fax	PSČ, obec
Zhotovitel zařízení:	
Číslo objednávky:	
Typ přístroje:	(Pro každý přístroj vyplňte vlastní protokol!)
FD (datum výroby):	
Datum uvedení do provozu:	
<input type="checkbox"/> jednotlivý přístroj <input type="checkbox"/> kaskáda, počet přístrojů:	
Prostor umístění: <input type="checkbox"/> sklep <input type="checkbox"/> podkroví jiný:	
Větrací otvory: počet:, velikost: cca	
cm ²	
Nastavení plynu a měření spalín:	
Nastavený druh plynu: <input type="checkbox"/> zemní plyn H <input type="checkbox"/> zemní plyn L <input type="checkbox"/> zemní plyn LL <input type="checkbox"/> propan <input type="checkbox"/> butan	
Připojovací tlak plynu: mbar	Připojovací tlak plynu klidový: mbar
Nastavený max. jmenovitý tepelný výkon: kW	Nastavený min. jmenovitý tepelný výkon: kW
Průtočné množství plynu při maximálním tepelném výkonu: l/min	Průtočné množství plynu při minimálním tepelném výkonu: l/min
Výhřevnost H _{IB} : kWh/m ³	
Nastavení plynu při maximálním jmenovitém tepelném výkonu: mbar	Nastavení plynu při minimálním jmenovitém tepelném výkonu: mbar
Měření ztrát ve spalínách při nastaveném maximálním jmenovitém tepelném výkonu: %	Měření ztrát ve spalínách při nastaveném minimálním jmenovitém tepelném výkonu: %
CO při maximálním jmenovitém tepelném výkonu: ppm	CO při minimálním jmenovitém tepelném výkonu: ppm
Teplota spalín při maximálním jmenovitém tepelném výkonu: °C	Teplota spalín při minimálním jmenovitém tepelném výkonu: °C
Naměřená maximální výstupní teplota: °C	Naměřená minimální výstupní teplota: °C
Hydraulika zařízení:	
<input type="checkbox"/> Termohydraulický rozdělovač, typ:	<input type="checkbox"/> Dodatečná expanzní nádoba
<input type="checkbox"/> Čerpadlo vytápění:	Velikost/přetlak:
	Automatický odvzdušňovač k dispozici? <input type="checkbox"/> ano <input type="checkbox"/> ne
<input type="checkbox"/> Zásobník teplé vody/typ/počet/výkon teplosměnné plochy:	
<input type="checkbox"/> Hydraulika zařízení zkontrolována, poznámky:	

Změněné servisní funkce: (Zde vyvolejte změněné servisní funkce a hodnoty poznamenejte.)	
Příklad: Servisní funkce 7.d změněna z 00 na 01	
Nálepka „Nastavení jednotky Heatronic“ vyplněna a nalepena <input type="checkbox"/>	
Regulace vytápění:	
<input type="checkbox"/> FW 120 <input type="checkbox"/> FW 200 <input type="checkbox"/> FW 500 <input type="checkbox"/> FR 120	<input type="checkbox"/> TA 250 <input type="checkbox"/> TA 270 <input type="checkbox"/> TA 300
<input type="checkbox"/> FB 10 × kusů, kódování otopného okruhu(ů):	
<input type="checkbox"/> FB 100 × kusů, kódování otopného okruhu(ů):	
<input type="checkbox"/> FR 10 × kusů, kódování otopného okruhu(ů):	
<input type="checkbox"/> ISM 1 <input type="checkbox"/> ISM 2	<input type="checkbox"/> ICM × kusů <input type="checkbox"/> IEM <input type="checkbox"/> IGM <input type="checkbox"/> IUM
<input type="checkbox"/> IPM 1 × kusů, kódování otopného(ých) okruhu(ů):	
<input type="checkbox"/> IPM 2 × kusů, kódování otopného(ých) okruhu(ů):	
Ostatní:	
<input type="checkbox"/> Regulace vytápění nastavena, poznámky:	
<input type="checkbox"/> Změněná nastavení regulace vytápění dokumentována v Návodu k obsluze / instalaci regulátoru	
Byly provedeny tyto práce:	
<input type="checkbox"/> Kontrola elektrických přípojení, poznámky:	
<input type="checkbox"/> Funkční zkouška provedena	<input type="checkbox"/> Měření spalovacího vzduchu / spalin provedeno
<input type="checkbox"/> Zkouška funkce hlídačů odtahu spalin	<input type="checkbox"/> Byla provedena zkouška těsnosti plynu a vody
<p>Uvedení do provozu zahrnuje kontrolu hodnot nastavení, vizuální zkoušku těsnosti topného zařízení a kontrolu funkce topného zařízení včetně funkce odtahu spalin a regulace. Kontrolu topného systému provádí jeho zhotovitel.</p> <p>Pokud by v souvislosti s uvedením do provozu byly zjištěny drobné závady na komponentech společnosti Junkers, je tato společnost zásadně připravena tyto vady po schválení zadavatelem zakázky odstranit. Převzetí záruky za montážní výkony s tím není spojeno.</p>	
<p>Výše uvedené zařízení bylo zkontrolováno ve shora uvedeném rozsahu.</p> <p>_____</p> <p>Jméno servisního technika</p>	<p>Provozovateli byla předána dokumentace. Byl seznámen s bezpečnostními pokyny a obsluhou výše uvedeného zdroje tepla včetně příslušenství. Bylo upozorněno na nutnost provádění pravidelné roční údržby výše uvedeného topného zařízení a systému.</p> <p>_____</p> <p>Datum, podpis provozovatele</p>
<p>_____</p> <p>Datum, podpis zhotovitele zařízení</p>	<p>Zde nalepte protokol o měření.</p>

Index

B	
Balení	39
D	
Druh plynu	5, 36
Důležité pokyny k instalaci	17, 40
E	
Elektrická přípojka	
Elektrické propojení	42
Elektrické připojení	
Cirkulačního čerpadla	24
Externí třístupňové čerpadla vytápění ve smíšeném topném okruhu	24
Připojení externího příslušenství	24
Připojení příslušenství	22
Regulátor vytápění, Dálková ovládání	23
Elektrické zapojení	22
H	
Heatronic	
Servisní funkce	31–36, 40
Servisní funkce	29
Hlídače odtahu spalin	28
Hluk proudění	18
I	
Indikace poruchy	45
Instalace	4, 17
Důležité pokyny	17, 40
Místo instalace	19
K	
Kontrola	
Expanzní nádoby	18
Přípoje plynu a vody	22
Kontrola plynového potrubí	22
Kontrola přípojů vody	22
Kontrola příslušným kominíkem	39
Kotle na kapalný plyn umístěné pod úroveň terénu	19
Kroky údržby	
Přezkoušení elektrického propojení	42
L	
Letní provoz	28
Likvidace	39
M	
Měření hodnoty CO ve spalinách	39
Měření hodnoty ztráty ve spalinách	39
Měření spalin	
Měření hodnoty CO ve spalinách	39
Měření hodnoty ztráty ve spalinách	39
Minimální odstupy	6
Místo instalace	19
Kotle na kapalný plyn umístěné pod úroveň terénu	19
Povrchová teplota	19
Předpisy k místu instalace	19
Spalovací vzduch	19
N	
Namontování kotle	20
Nastavení	
Heatronic III	29
Nastavení plynu	36
O	
Ochrana blokování čerpadla	29
Ochrana životního prostředí	39
Ochranná opatření pro hořlavé konstrukční materiály a vestavěný nábytek	19
Odtoková souprava	21
Odvzdušnění	26
Funkce odvzdušnění	32
Otevřené otopné systémy	17
Otopné těleso, pozinkované	17
P	
Pojistky	22
Pokyny k prohlídce / údržbě	40
Popis kotle	5
Poruchy	45
Indikace poruchy	45
zobrazené na displeji	46
Poruchy zařízení, které se zobrazují na displeji	46
Poruchy, které se nezobrazují na displeji	48
Postup práce při prohlídce / údržbě	40
Potrubí, pozinkované	17
Použití v souladu se stanoveným účelem	3
Povrchová teplota	19
Předpisy	17
Předpisy k místu instalace	19
Přestavbové sady	36
Přípoje plynu a vody	22
Připojení k elektrické síti	
Hlídač teploty	24
Příslušný kominík	39
Přizpůsobení druhu plynu	36
Prohlášení o shodě konstrukčního vzoru	5
Prohlídka / údržba	40
Prostředek na ochranu proti korozi	18
Protizámrazová ochrana	28
Protizámrazové prostředky, antikorozní prostředky	17
Protokol o uvedení do provozu	51
Protokol o prohlídce	43
Provoz přístrojů ZSR bez zásobníku teplé vody	22
Provozní podmínky	14–15
Průtokové množství plynu při maximálním tepelném výkonu	38
Průtokové množství plynu při minimálním tepelném výkonu	38
R	
Recyklace	39
Regulátor prostorové teploty	17
Regulátoru vytápění	26
Rozměry	6
Rozsah dodávky	4

S		T	
Samotížné vytápění.....	17	Tepelná dezinfekce.....	28
Servisní funkce.....	35	Těsnící prostředky.....	18
3cestný ventil ve střední poloze (servisní funkce 7.b).....	34	Tlačítko eco.....	27
Aktuální napětí na svorce 2 (Servisní funkce 6.b).....	33	Tlak trysek - metoda nastavení.....	37
Aktuální požadavek tepla (Servisní funkce C.d).....	35	Tlak trysek při minimálním topném výkonu.....	37
Aktuální průtok turbíny (přístroje ZW.) (Servisní funkce 6.d).....	33	Typový přehled.....	5
Aktuální tepelný výkon (Servisní funkce 9.C).....	35		
Automatická taktovací uzávěra (automatické omezení počtu startů) (servisní funkce 3.A).....	32	U	
Charakteristika čerpadla (Servisní funkce 1.d).....	31	Údaje o kotli.....	4
Číslo kódovacího konektoru (servisní funkce 8.b).....	34	Popis kotle.....	5
Doba doběhu čerpadla (vytápění) (Servisní funkce 9.F).....	35	Prohlášení o shodě konstrukčního vzoru.....	5
Druh provozu permanentní (Servisní funkce 9.A).....	35	Rozměry.....	6
Funkce odvzdušnění (Servisní funkce 2.C).....	32	Rozsah dodávky.....	4
Funkce vysoušení stavby (servisní funkce 7.E).....	34	Správné použití.....	4
Konfigurace svorek 1-2-4 (Servisní funkce 7.F).....	34	Typový přehled.....	5
Maximální výstupní teplota (servisní funkce 2.b).....	32	Údaje o přístroji	
Minimální teplota na výstupu (Servisní funkce b.b).....	35	Technická data	
Minimální teplota spalin(Servisní funkce d.b).....	36	- Technická data.....	14–15
Naposledy uložená porucha (Servisní funkce 6.A).....	33	Údaje o výrobku s ohledem na spotřebu energie.....	16
Nastavení inspekčního intervalu (servisní funkce 5.F).....	33	Údržba.....	4
Nastavení kanálu spínacích hodin (servisní funkce 5.C).....	33	Údržba / prohlídka.....	40
Nastavení připojení LZ - NZ (Servisní funkce 5.E).....	33	Úkony při inspekci a údržbě	
Omezení počtu startů (Servisní funkce 3.b).....	32	Deskový výměník tepla.....	40
Permanentní zapalování (servisní funkce 8.F).....	35	Kontrola elektrod.....	42
Počet startů cirkulačního čerpadla (Servisní funkce C.E).....	35	Vyvolání poslední uložené poruchy.....	34, 40
Pole charakteristik čerpadla (Servisní funkce 1.C).....	31	Úkony údržby	
Porucha GFA (servisní funkce 8.d).....	34	Plnicí tlak otopného systému.....	42
Poslední uložená porucha (servisní funkce 6.A).....	34	Úvedení do provozu.....	4, 25
Poslední uložená porucha(servisní funkce 6.A).....	40		
Připojení externích čidel teploty na výstupu (servisní funkce 7.d).....	34	V	
Softwarová verze (servisní funkce 8.A).....	34	Vedení odtahu spalin.....	21
Spínací diference (Servisní funkce 3.C).....	32	Volumetrická metoda nastavení.....	38
Spínací hodiny vstup (servisní funkce 6.E).....	34	Vyčištění tepelného bloku.....	41
Status GFA (servisní funkce 8.C).....	34	Vyčištění vany hořáku, trysek a hořáku.....	41
Svítilna indikace provozu (servisní funkce 7.A).....	34	Vyhláška o úspoře energie (EnEV).....	26
Tepelný výkon (Servisní funkce 1.A).....	31	Vypnutí kotle.....	26
Teplota na čidle teploty na výstupu hořáku (Servisní funkce A.E).....	35	Vyvolání naposledy uložené poruchy.....	33
Teplota na čidle teploty otopné vody na výstupu (servisní funkce A.A).....	35	Vyvolání poslední uložené poruchy.....	34, 40
Teplota na čidle teploty zásobníku (Servisní funkce A.C).....	35		
Teplota na hlídači odtahu spalin (hořáková komora) (Servisní funkce A.F).....	35	Z	
Teplota na hlídači odtahu spalin (přerušovač tahu) (Servisní funkce A.d).....	35	Zapnutí	
Teplota teplé vody (servisní funkce A.b).....	35	Vytápění.....	26
Teplotní interval pro vypnutí a opětovné zapnutí deskového výměníku tepla (přístroje ZW.) (Servisní funkce C.F).....	36	Zapnutí vytápění.....	26
Typ přístroje (Servisní funkce 4.E).....	33	Zásobník	
Vrácení přístroje (Heatronic 3) do základního nastavení (servisní funkce 8.E).....	34	Nepřímo ohřívavý zásobník s čidlem NTC.....	23
Výkon ohřevu TV (Servisní funkce 1.b).....	31	Zemní plyn.....	36
Vynulování inspekce (servisní funkce 5.A).....	33	Zkapalněný plyn.....	18
Výstupní teplota požadovaná ekvitermním regulátorem teploty (Servisní funkce 6.C).....	33	Zkontrolovat připojovací přetlak plynu.....	37
Zpoždění provozu vytápění za účelem přípravy teplé vody (solární režim) (Servisní funkce b.F).....	35		
Zpoždění signálu turbíny (pouze ZW.) (Servisní funkce 9.E).....	35		
Způsob spínání čerpadla pro provoz vytápění (servisní funkce 1.E).....	32		
Seznam kontrol pro prohlídku.....	43		
Síťová pojistka.....	22		
Spalovací vzduch.....	19		
Spotřeba energie.....	16		
Správné použití.....	4		
Starý přístroj.....	39		

Poznámky



Bosch Termotechnika s.r.o.
Obchodní divize Junkers
Průmyslová 372/1
108 00 Praha 10
Tel.: 840 111 190
E-mail: junkers.cz@bosch.com
Internet: www.junkers.cz