

560

434

354.2

265

R105

R105

Dima di foratura top con accessori
Cut-out template with accessories
Gabarit de decoupe avec accessoires
Plantilla de corte con accesorios

AMX-L-T 160 GDX-L-T 160

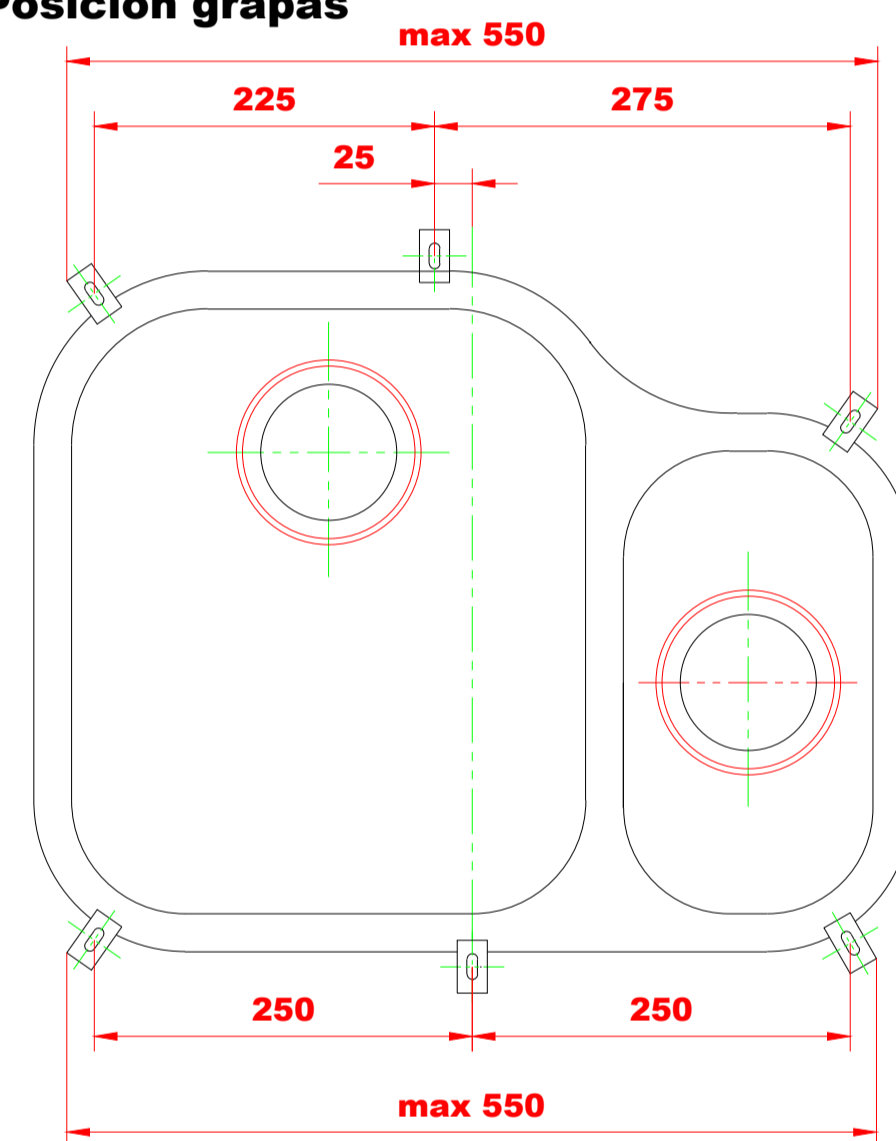
49.6

R94

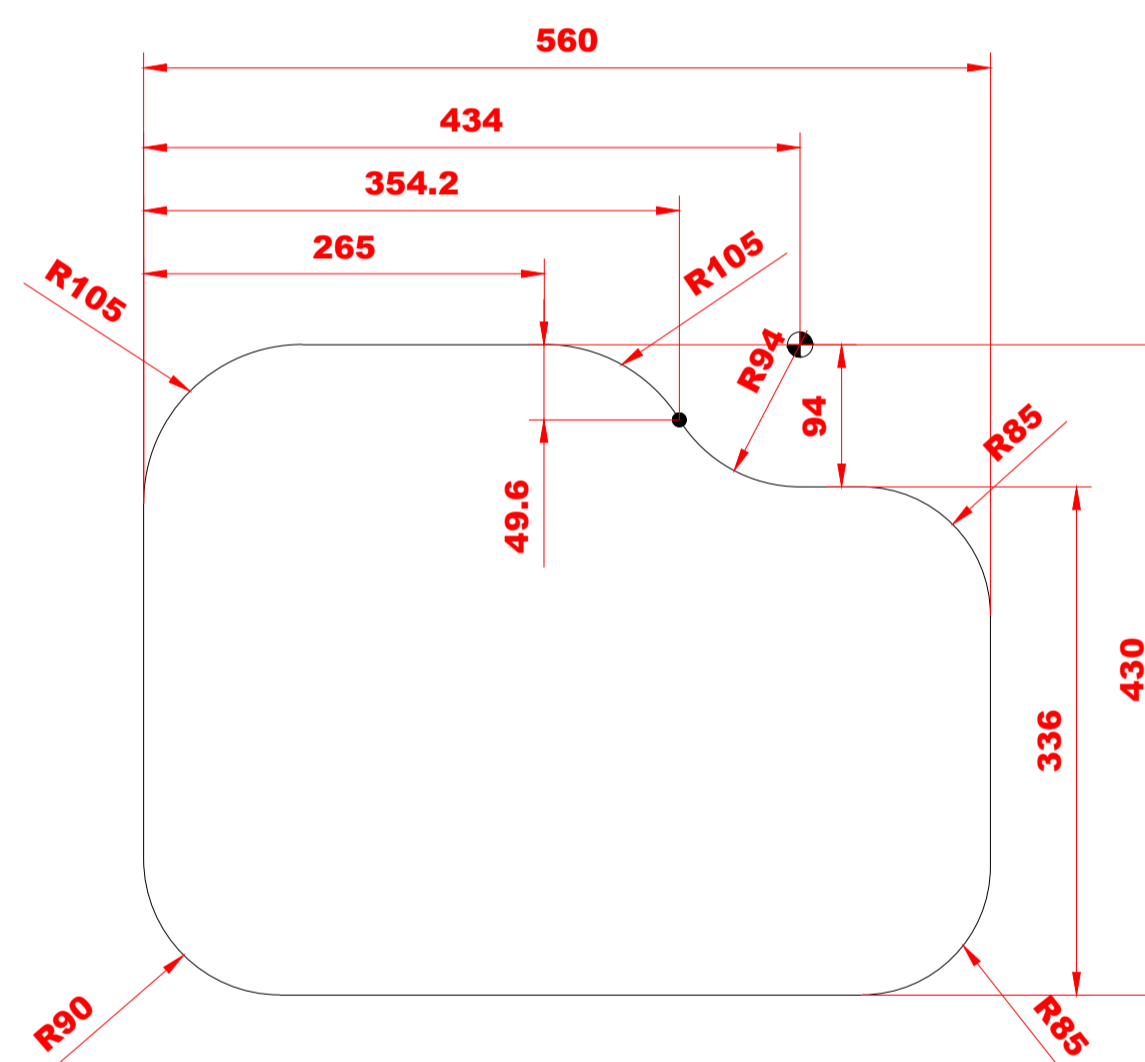
94

R85

Posizionamento squadrette consigliato
Recommended fixing clamps position
Position des pattees de fixation
Posicion grapas



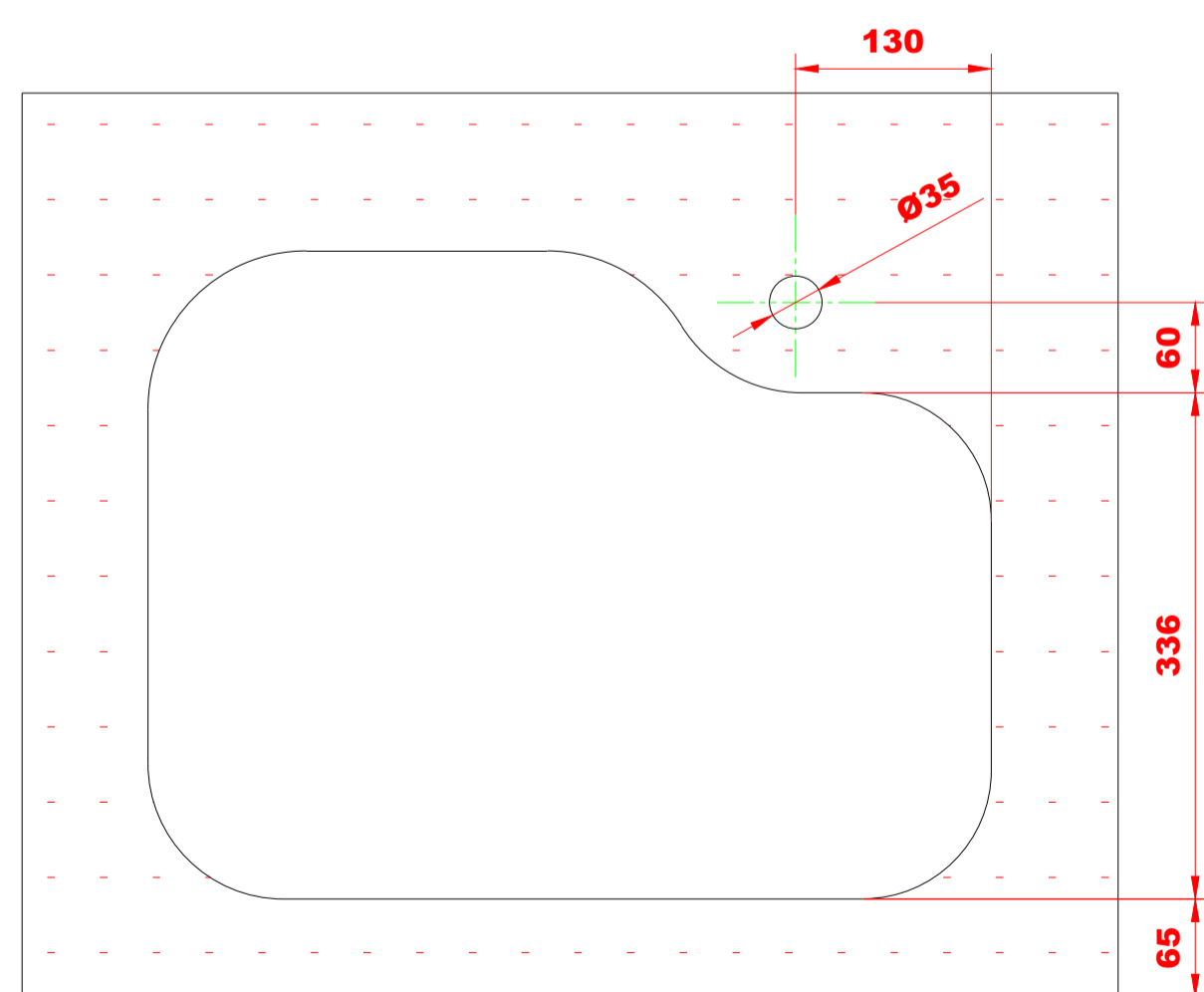
Dimensione foratura top
Cut-out sizes
Dimensiones de la decoupe
Dimensiones de corte



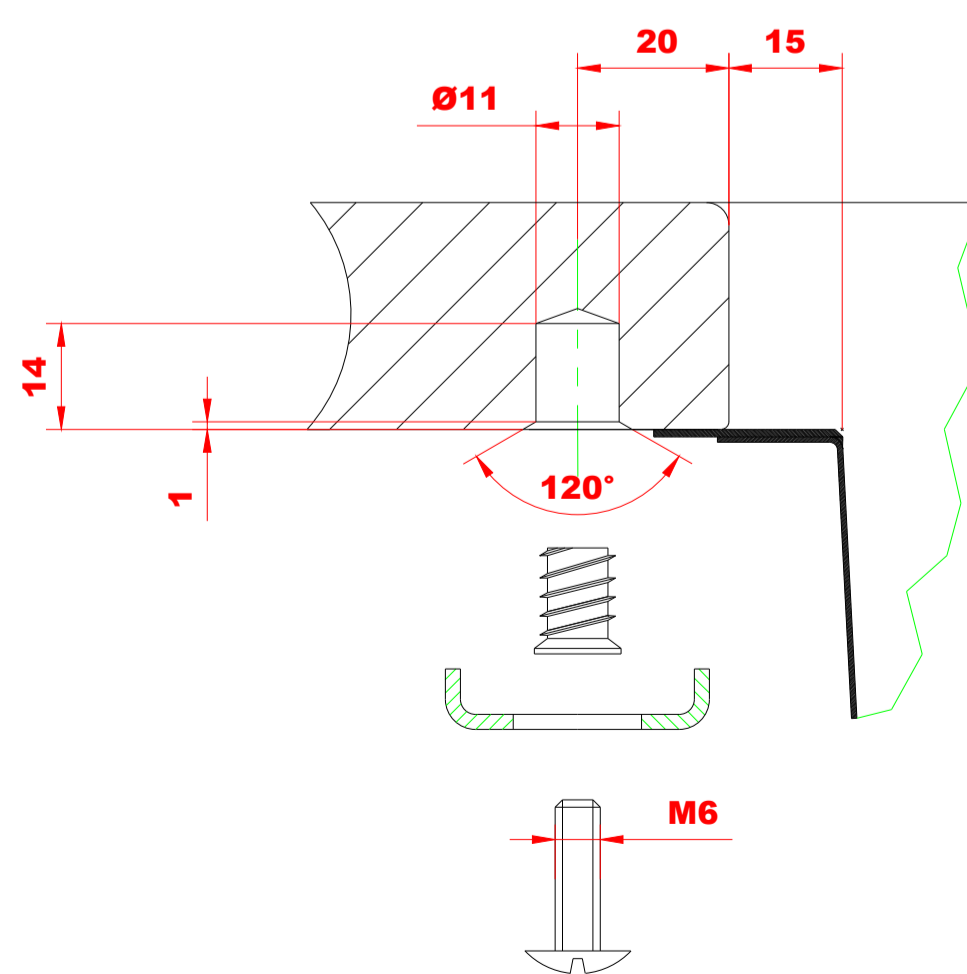
cod. 0271807
(barcode ean 13)
76 12319 48968 6

Avec accessoires
Con accessories

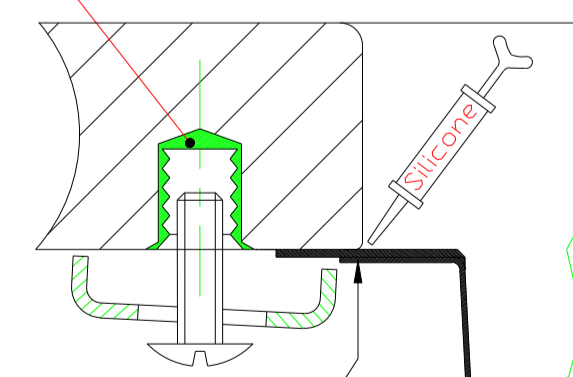
Con accessori
With accessories



Schema di fissaggio
Fixing details
Schema de fixation
Detalle de fijacion



stucco
sealing past
stuc
pasta de sellado



Bordo lavello
Sink rim
Bordure de l'evier
Perfil fregadero

430

336

R90

R85