

## Talis M54

### F21 - kuchyňský uzavírací ventil

Povrchová úprava: **vzhled nerez**

Číslo položky: **72841800**



#### Popis

##### Vlastnosti

- rozměr přívodů: G ½ s adaptérem na G ¾
- rozsah upínání: 0 - 60 mm
- průměr vrtaného otvoru: 35 mm
- průměr: 48.0 mm
- uzavírací ventil spotřebiče pro zabudování do kuchyňských dřezů a pracovních desek

#### Ocenění za design



reddot winner 2020

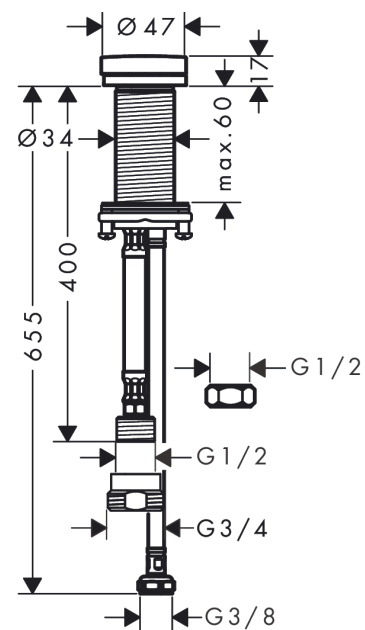


DESIGN  
AWARD  
2020

#### Obrázek výrobku



#### Kótovaný výkres



#### Průtokový diagram

