

## HL800/63-75

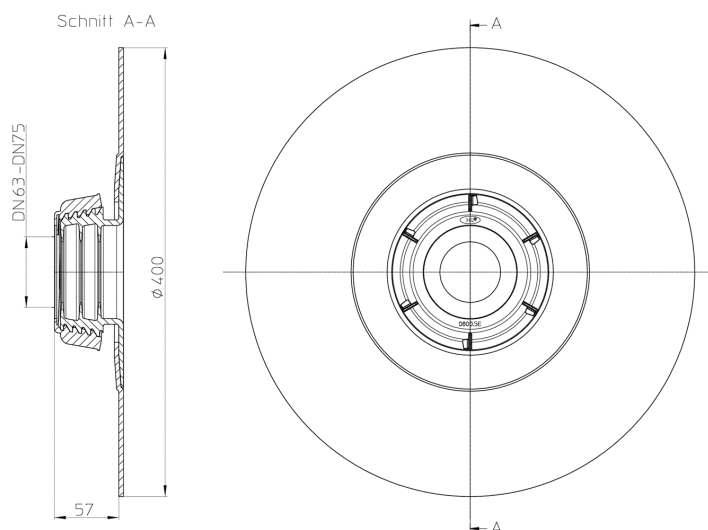
**Těsnicí manžeta pro potrubní prostupy DN63-75 s asfaltovou manžetou, vodotěsná/plynotěsná/radon**



Těsnicí manžeta pro prostup potrubí (plast, litina, ocel) pr.63-75mm zdivem (sklepní zdivo, základová deska atd.). Masivní těsnění s asfaltovou manžetou a stabilní plastovou převlečnou maticí. Lehce aplikovatelná nasunutím na hladká potrubí (ale také potrubí s hrdlem) s použitím také na rozích budov. Přezkoušeno na těsnost (6m vodního sloupce) i při vyosení až 10% od pravého úhlu! Plynotěsná 30KPa, střední i vyšší radon.



### Technický výkres



### TECHNICKÉ ÚDAJE

<b>Materiál</b>	Bitumen	<b>Stavební výška</b>
<b>Dimense</b>	63-75mm	<b>Nástavec</b>
<b>Hydraulická kapacita</b>		<b>Vtoková mřížka</b>
<b>Hmotnost</b>	0,92	<b>Třída zatížení</b>

EAN

9003076038275

Přítok

Normy

## HLAVNÍ ÚDAJE

### Náhradní díly



**HL0800.5E**

Svěrná matice DN75