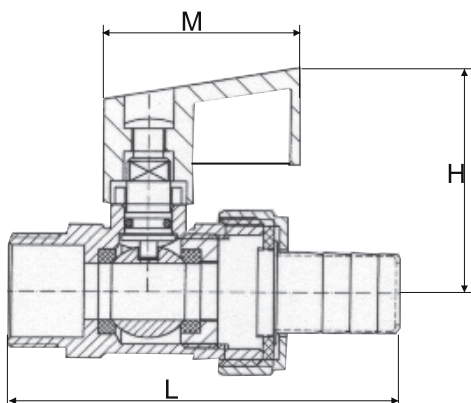


# KATALOGOVÝ LIST

Výrobek : **4500 NAPOUŠTĚCÍ A VYPOUŠTĚCÍ KULOVÝ KOHOUT**

Dovozce : **STENO CZ s.r.o.**, Mikulovice 304, 530 02 Pardubice, tel. 466 885 111



**TECHNICKÝ POPIS:** Uzavíracím elementem armatury je koule s průchozí dírou na níž je potřebný kroutící moment přenášen ovládacím čepem. Koule je vložena mezi těleso a víko armatury, které jsou sešroubovány. Těsnost zajišťují teflonové kroužky, které jsou ve stálém styku s povrchem koule. Připojovací závit vnitřní Rp- trubkový válcový ČSN ISO 7-1/1996

**POUŽITÍ :** Jako napouštěcí nebo vypouštěcí armatura pro topné systémy. Kohout je opatřený hadičníkem.  
Max. provozní tlak 10 bar  
Max. Provozní teplota 100 °C  
Rozsah pracovní teploty média -10°C až 100°C. Kohout není vhodný pro regulaci.  
Základní polohy jsou "OTEVŘENO-ZAVŘENO"

**MATERIÁL :**  
tělo, víko, koule, čep, matice ucpávky : *mosaz- CuZn40Pb2*  
těsnění koule : *teflon P.T.F.E.*  
těsnění čepu : *NBR.*  
páčka : *ocel, plastový povlak*  
matice páčky : *mosaz- CuZn40Pb2*

**MONTÁŽ :** Kohout je možno montovat do vodorovného i svislého potrubí. U kohoutu není určen směr toku, je armaturou obousměrnou. Pro utěsnění připojovacích závitů je nutno používat výhradně teflonové pásky. Při instalaci musí být konečné dotažení provedeno klíčem příslušného rozměru a vždy za šestihran připojovaného závitu. Armatura nesmí být vystavena působení sil a napětí vzniklých nepřesnou montáží z hlediska nesouososti vstupu a výstupu, neodborného provedení závitu potrubí, nevhodným zavěšením a podepřením potrubí v okolí armatury atd. Armatura nesmí být použita pro jiná média než je určena, nebo v kruzích s jinými tlakovými a teplotními parametry.

**PŘIPOJOVACÍ A STAVEBNÍ ROZMĚRY:**

4500	L	M	H
3/8"	64	26	32
1/2"	66	26	32
3/4"	68	26	33

**NORMY :** ČSN EN 558-1/1997, ČSN 13 3060 - 1/1988, ČSN 13 3060 - 4/1993, ČSN 134103/1984, ČSN 13 3010/1994, ČSN 13 3000/1981, ČSN ISO 7 - 1/1996, ČSN EN 19/1994, ČSN ISO 2768 - 1/1992