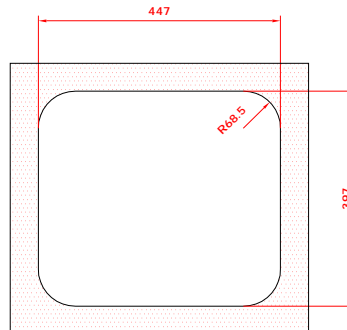
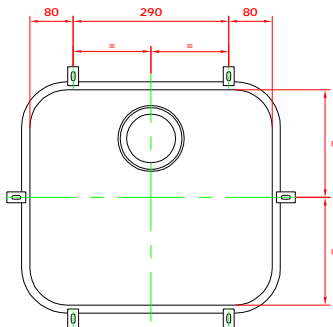


Dima per foratura top
Template top cut-out
Gabarit de decoupe
Plantilla de corte

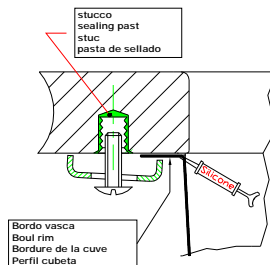
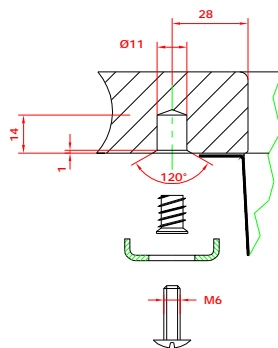
GAX-L-T 110-45

Posizionamento squadrette consigliato
Recommended fixing clamps position
Position des pattees de fixation
Posicion grapas

Dimensione foratura top
Cuy-out sizes
Dimensions de la decoupe
Dimensiones de corte



Schema di fissaggio
Fixing details
Schema de fixation
Detalle de fijacion



Si raccomanda sigillatura con silicone
Silicone recommended
Assure l'etancheite au silicone
Silicona

conf. 0271803
(barcode ean 13)
76 12319 48847 4