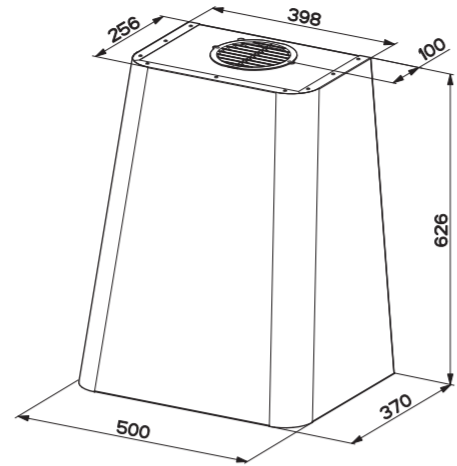
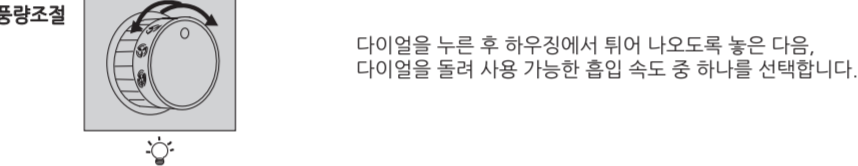
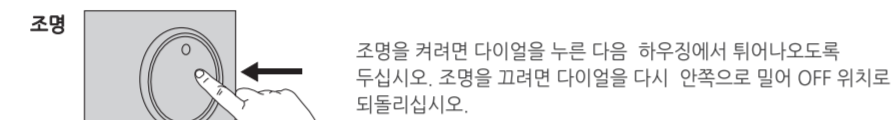


◎ FSMA508 규격



|             |                            |
|-------------|----------------------------|
| 정격전압        | 220V, 60Hz                 |
| 소비전력        | 전동기 230w<br>조명등 LED 3W X 1 |
| 용량          | 650 / 410 / 260(CMH)       |
| 중앙조절방법      | Knob Type                  |
| 배기호스        | Ø125                       |
| 필터          | 알루미늄 필터 / 카본필터             |
| 제품크기(WXDXH) | 500 X 370 X 626mm          |
| 제품중량        | 12kg                       |

◎ 작동 방법



- 경고** 지시 사항을 지키지 않았을 경우 사용자가 사망하거나 중상을 입을 가능성이 있습니다.
- 주의** 지시 사항을 지키지 않았을 경우 사용자가 상해를 입거나 재산상 손해가 발생할 수 있습니다.

1. 설치시 주의 사항

- 경고**
  - 후드설치전 파손 여부를 먼저 확인하십시오.
  - 후드 설치시 후드의 필터면과 조리용기 밑면까지의 거리가 최소 65cm 이상이 되어야 합니다.
  - 설치하려는 벽면이나 천정의 상태가 후드 무게를 충분히 지탱할 수 있는지 사전에 확인하시기 바랍니다.
  - 후드 설치시 2명 이상의 설치기사가 필요합니다.
  - 후드 설치시 장갑을 착용하시고 벽면이나 천정에 고정시키기 위해서 동봉된 나사와 칼볼볼을 모두 사용하십시오.
  - 시작 시 전기 케이블을 손상시키지 않도록 주의하십시오
  - 후역사 및 배구에 빗물이 유입되지 않도록 설치하십시오.
  - 감전의 위험이 있습니다.
  - 반드시 걸지된 220V 전용 콘센트를 사용하십시오.
  - 전원선 및 코드가 적었거나 녹지 않았는지 확인하십시오.
  - 물이 묻은 손으로 플러그를 빼거나 끼우지 마십시오.
  - 누전에 의한 감전과 화재의 위험이 있습니다.
  - 문어발식 콘센트를 사용하거나 첩거 콘센트는 사용하지 마십시오.
  - 설치 완료 후 제품 보호비닐을 제거하십시오.
- 주의**
  - 작동중이거나 작동이 끝난 직후에는 필터면을 분리하지 마십시오.
  - 신체 상해의 원인이 됩니다.
  - 가스가 새는 경우에는 후드를 작동하지 마시고 즉시 전기 시키십시오.
  - 화재의 원인이 됩니다.
  - 정전 시에는 후드 작동을 멈추고 전기가 다시 들어오면 작동을 하십시오.
  - 감전, 화재의 원인이 됩니다.
  - 후드 밑에서 불을 붙이는 일은 절대로 삼가해 주십시오.
  - 감전, 화재의 원인이 됩니다.
  - 제품 내부의 전기부품을 만지지 마십시오
  - 감전의 위험이 있습니다.
  - 젖은 손으로 제품을 만지지 마십시오.
  - 감전의 위험이 있습니다.
  - 제품위에 물건을 올려 놓지 마십시오.(병, 캔 등)

2. 사용관련 주의사항

- 주의**
  - 전원코드에 이물질이 묻지 않도록 하십시오.
  - 감전, 화재의 원인이 됩니다.
  - 조리시에는 반드시 후드를 작동시켜 주십시오.
  - 제품수명 단축, 후드 고장의 원인이 됩니다.
  - 후라이팬의 기름에 불이 붙으면 가스와 후드를 꺼주십시오.
  - 화재 확산의 원인이 됩니다.
  - 음식 조리시 후드에 너무 가까이 접근하지 마십시오.
  - 후드 모서리에 머리를 부딪치거나 화상 등의 신체 상해의 우려가 있습니다.

3. 청소시 주의사항

- 경고**
  - 레인지후드 내부 청소시에는 반드시 전원코드를 빼고 청소하십시오. (청소시에는 장갑을 착용하시기 바랍니다.)
  - 벤젠, 시너 등의 인화성 물질로 제품을 세척하지 마십시오.
  - 폭발의 원인이 됩니다.
  - 작동중 필터를 떼어내거나 회전중에 내부에 손을 넣지 마십시오.
  - 신체 상해, 감전의 원인이 됩니다.
  - 사용설명서에 따라 청소를 하지 않으면 화재의 위험이 있습니다.

4. 기타 주의사항

- 경고**
  - 서비스기사 이외의 사람이 분해, 수리, 개조하지 마십시오.
  - 화재, 감전, 상해의 원인이 됩니다.

- 어린이가 후드를 가지고 놀거나 조작을 하지 않도록 하십시오.
- 신체상해의 원인이 됩니다.
- 전원코드를 분해하거나 절단하지 마십시오.
- 감전, 쇼크, 화재의 원인이 됩니다.

6. A/S 접수 시 참고사항

- 후드 기름 떨어짐 관련**
    - 후드의 기름떨어짐은 조리시 발생하는 유증기에 의한 것으로 제품의 하자가 아닙니다.
    - 조리후 약 15~20분 정도 후드를 더 가동시키면 기름 떨어짐 현상을 감소시키는 효과가 있습니다.
  - 외부 소음 관련**
    - 후드에서 발생하는 아래와 같은 소음은 제품의 하자가 아닙니다.
    - 외부 바람이 유입되어 발생하는 소음
    - 후드 미작동시 발생하는 모든 외부 소음
  - 후드 소화기 관련**
    - 아래와 같은 경우 당사 A/S 사항이 아니므로 강력한 소방기기 회사에 연락하시기 바랍니다.
    - 소화력이 새어 나오는 경우
    - 가스차단기 경보음이 울리는 경우
- ※ 이외의 이상이 있을 때에는 전원 플러그를 뽑고 구입한 대리점 또는 고객센터로 연락하여 주십시오.

5. 고장시 확인 사항

- 모터가동이 되지 않아요.**
  - 전원코드가 콘센트에서 빠져 있지 않나요?
  - 사용전압과 제품의 표시전압이 같은지 확인하십시오.
  - 세대내 또는 실내의 휴즈가 단선되지 않았나요?
- 배기성능이 갑자기 떨어졌어요.**
  - 흡입부위에 이물질 등이 막고 있지 않나요?
  - 필터에 오물, 때 등이 너무 많이 끼어있지 않나요?
  - 배기관에 이물질 등이 막고 있지 않나요?
- 이상한 소리가 나요.**
  - 후드 몸체는 설치방법대로 튼튼하게 설치되어 있나요?
  - 흡입부 또는 배기관에 이물질 등이 막고있지 않나요?
- 조명등이 안 켜져요.**
  - 사용전압의 변동은 없나요?

7. 청소 방법

※ 2달에 한번씩 주기적으로 청소해 주시면 후드가 최적의 성능으로 수명이 연장됩니다.

- 알루미늄필터의 분리 및 결합**

1) 필터는 알루미늄 재질로 만들어져 있으며, 세척 등의 지속적인 관리로 오랫동안 사용할 수 있는 제품입니다. 제품 하부 필터의 손잡이 누르면 쉽게 탈착하실 수 있습니다.
- 알루미늄필터 청소**

1) 알루미늄 필터는 중성세제(알반 주방용 세제)를 퐁 미지근한 물에 10분 정도 담근 후, 물로 헹구어 청소합니다. (장시간 물에 담겨 놓을 경우 변색이 될 수 있으므로 주의하여 주시기 바랍니다.)
- 카본필터 청소**

1) 카본필터는 적어도 4개월에 한 번씩 세척기로 세척해야 하지만 사용량이 많은 경우에는 더 자주 세척할 수 있습니다. 카본필터는 최대 5회 세척까지 보장되며, 그 후에는 반드시 교체해야 합니다.
- 후드 본체 청소**

1) 부드러운 천이나 중성세제를 이용하여 오염을 닦아 내십시오. 이외의 도구나 세제로 청소할 시 표면에 녹이나 얼룩이 갈 수 있습니다. 2) 후드 청소시에는 반드시 전원코드를 빼고 청소하십시오.

◎ 제품페이지 해당 주민센터에서 폐기용 스티커를 구입하여 제품에 부착 후 지정 장소에 버려주십시오.

- 사용전 "안전한 사용을 위한 주의사항"을 반드시 읽으시고 엄밀하게 숙독하여 주십시오.
- 일으킨 후 제품을 사용하시는 사람이 항상 볼 수 있는 곳에 보관하십시오.
- 제품의 외관, 사용법은 용광개선을 위해 사전 예고없이 변경 될 수 있습니다.
- 본 제품은 대한민국 국내 전용입니다.



설치 방법

- 
- 575, 165, 165, 175, 175, 26, 650 min., 650 min.

A1: Ø 12 mm, Q - 2x  
A2: Ø 8 mm, 2x  
L: 2x (4, 2x44, 4), 1-2x

- 
- 
- 
- 

- 
- 

- 
- 

### 제품보증서

|              |                              |       |
|--------------|------------------------------|-------|
| 레인지 후드 (가정용) | 판매자 상호 및 연락처<br>구입일(판매자 기입란) | 년 월 일 |
|--------------|------------------------------|-------|

- 제품 보증은 통용별 소비자 분쟁해결기준(공정거래위원회고시)에 따라 아래와 같이 보증에 대한 보증을 실시합니다.
- 가장용 제품을 영입용도로 전환하여 사용할 경우의 보증기간은 6개월로 단축 적용됩니다.
- 제품 구입 후 보증기간 이내에 정상적인 사용 중 제품 제조상의 결함으로 하자가 발생한 경우에는 대해서는 무상으로 수리하여 드립니다.
- 다음의 경우에는 보증기간 종료라도 무상으로 수리 합니다.
  - 사용상의 부주의 또는 부당한 수리 및 개조에 의한 고장
  - 사용설명서에 명시된 사항의 불이행으로 인한 고장
  - 간접전, 필터단, 램프 등 소모품의 교체
  - 천재지변(낙뢰, 화재, 홍수, 열해, 지진 등)에 의해 고장이 발생한 경우
- 보증기간 경과 후에는 최소한의 비용으로 수리 또는 부품교환 가능합니다.
- 수리를 요청 때에는 보증서를 반드시 제시하십시오.

**FRANKE**

고객지원실 (A/S 및 제품문의)      상담시간 : 평일 09:00~17:00  
**02-543-3595**      (점심시간 12:00~13:00/토요일/일요일/공휴일 제외)

서울 강남구 봉은寺로37길 37 TEL: 02-543-3599 www.nplskorea.co.kr  
 본 인쇄물은 예의 내보내기가 적용되어 있습니다.