

Ultima SP-M1

Magnetický mechanický filtr pro kotle a tepelná čerpadla

Magnetický mechanický filtr s rotačním připojením pro ochranu komponent topných systémů s kotli a tepelnými čerpadly před poškozením nečistotami, které se vytvoří během provozu systému, nebo před tvorbou nežádoucích usazenin z nekvalitní provozní kapaliny.

Výhody filtru Ultima SP-M1:

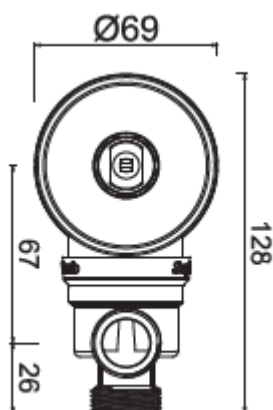
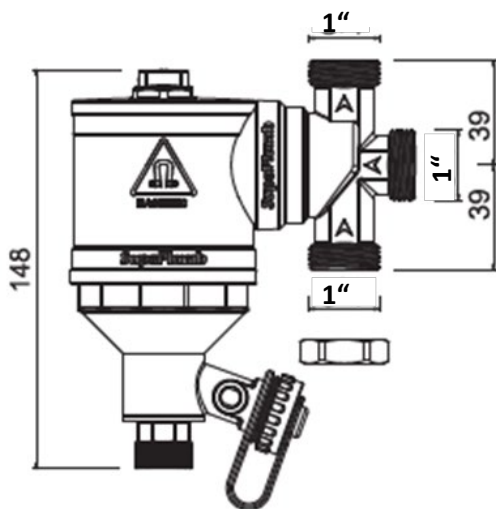
- možnost horizontální i vertikální instalace
- jemná nerezová 100 mikronová filtrační vložka
- výkonný neodymový magnet o síle 11.000 Gauss
- vypouštěcí ventil pro rychlou a snadnou obsluhu



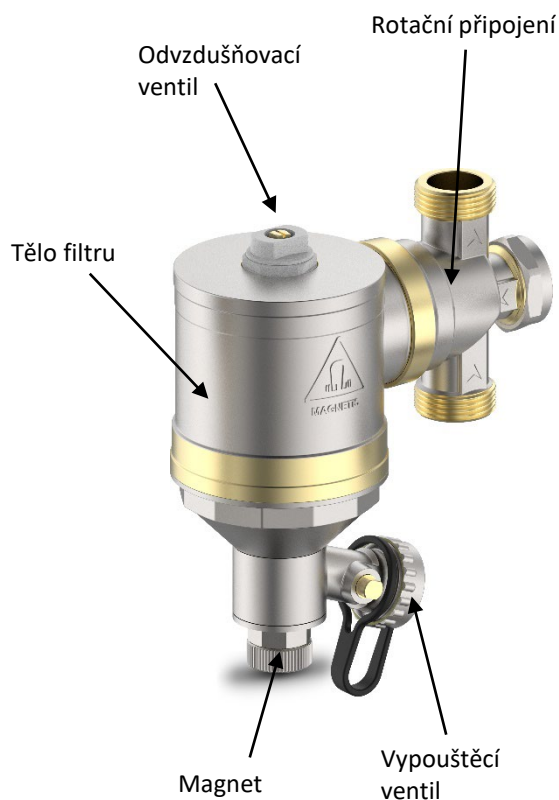
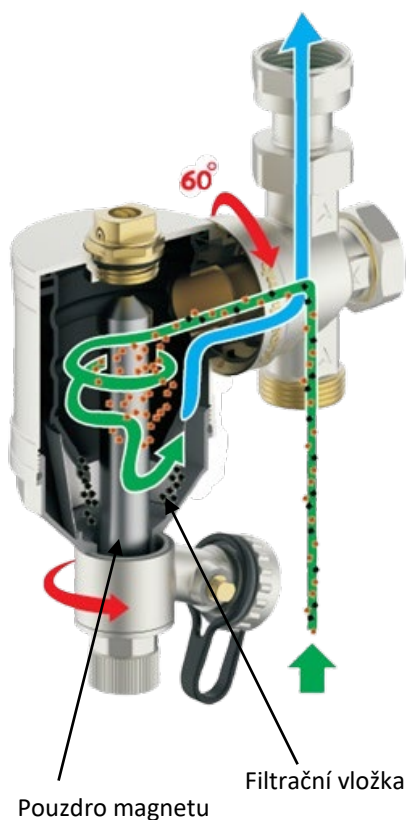
Vlastnosti filtru Ultima SP-M1	
Připojovací dimenze filtru	<ul style="list-style-type: none"> • Filtr – vnější závit 1" F • 2ks kulové kohouty – 1" F x 1" RF • Redukce – 1" M x ¾" F
Materiál filtru	Mosaz
Materiál filtrační vložky	nerez, 100 µm, náhradní 500µm
Síla magnetu	11.000 Gauss
Materiál magnetu	Neodym
Max. pracovní teplota	110 °C
Max. pracovní tlak	10 bar
Provozní kapalina	voda, směs voda a glykol

Technické informace	
Doporučený pracovní tlak	1,5 – 3 bar
Nominální průtok	3,1 m ³ /hod
Max. průtok	7,1 m ³ /hod
Tlaková ztráta při nominálním průtoku	0,3 bar

Základní rozměry filtru (mm)



Popis filtru



Instalace filtru

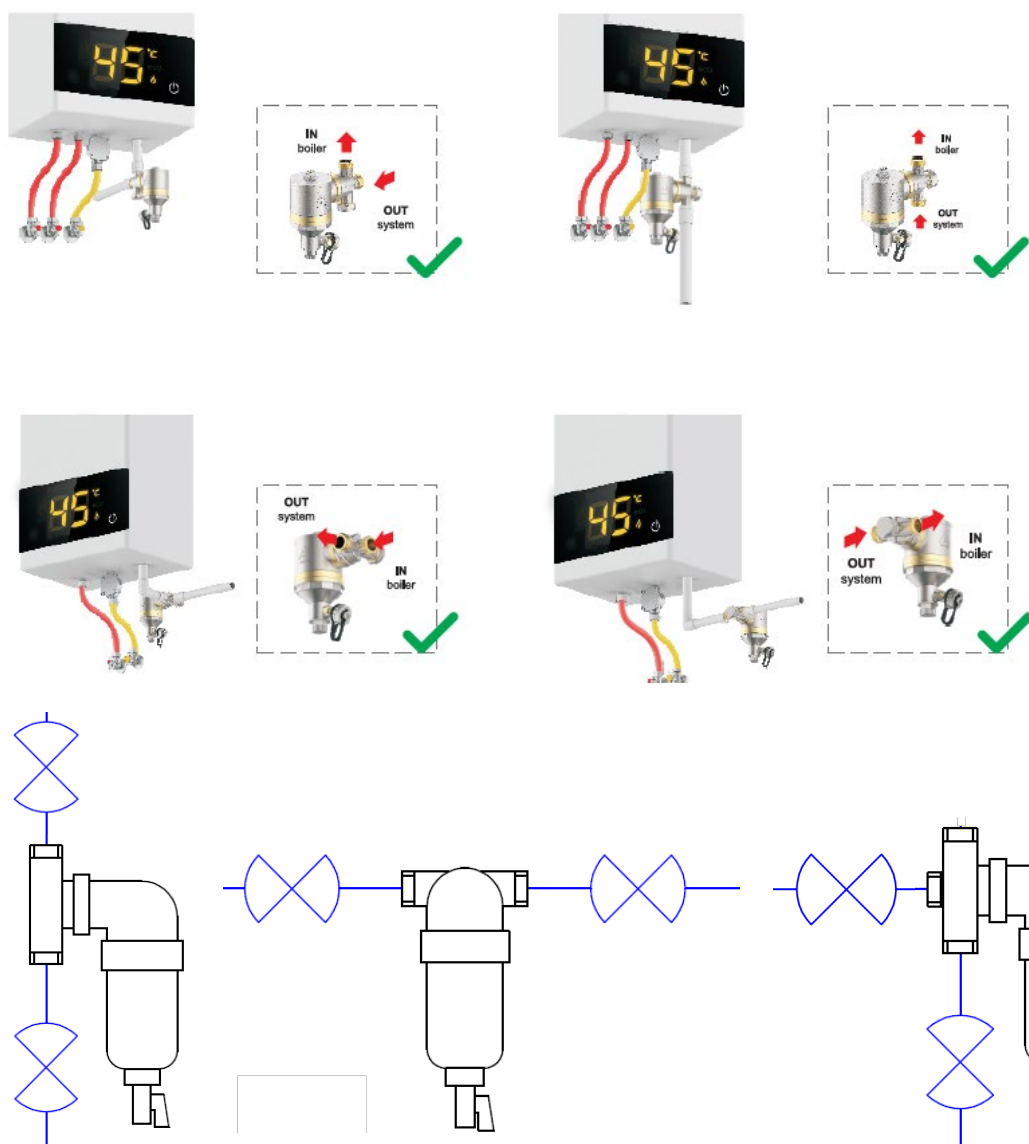
Filtr umožňuje díky rotačnímu připojení horizontální i vertikální instalaci.

Doporučujeme jej umístit na zpětné potrubí, přivádějící vodu z topení do kotle či tepelného čerpadla. Tímto bude zajištěno, že veškeré nečistoty ze systému budou zachyceny ve filtru před vstupem vody do instalovaného zařízení.

Instalaci filtru budou ochráněny všechny kritické komponenty systému (trojcestný ventil, oběhové čerpadlo, výměník, senzory) proti mechanickým magnetickým i nemagnetickým nečistotám.

Pro provedení snadné údržby a čištění filtru je doporučeno instalovat před filtr a za filtr uzavírací kulový kohout – viz schémata níže.

Instalační schémata



Vyčištění filtru a údržba

Pro zajištění správné funkčnosti filtru je nutná pravidelná kontrola a čištění filtru. Před vyčištěním filtru zkontrolovat, zda-li je čištění bezpečné.

Před čištěním filtru doporučujeme vypnout kotel a nechat ochladit provozní vodu na bezpečnou teplotu, aby nedošlo k úrazu při čištění.

Postup pro vyčištění filtru:

1. Uzavřít kulové kohouty před a za filtrem.
2. Vyšroubovat magnet z pouzdra a vyjmout magnet.
3. Otevřít vypouštěcí ventil a vypustit vodu z celého filtru
4. Otevřít tělo filtru, vyjmout filtrační vložku.
5. Všechny komponenty omýt a vyčistit.
6. Omyté a čisté komponenty opět zkompletovat.
7. Povolit odvodušňovací ventil, filtr pomalu napouštět vodou, zkontrolovat těsnost.
8. Filtr napustit, uzavřít odvodušňovací ventil

Pro správnou funkčnost filtru doporučujeme kontrolu a vyčištění filtru alespoň jednou ročně.

V případě instalace do nového systému je nutná kontrola nejpozději po jednom měsíci provozu.

V případě instalace filtru do již provozovaného systému může být nutnost čištění častější, a to v závislosti na znečištění systému.



UPOZORNĚNÍ!

Součástí filtru je magnet vytvářející magnetické pole. Vytvořené magnetické pole může ovlivňovat elektronické přístroje v okolí magnetu.

AV EQUEN si vyhrazuje právo kdykoli a bez předchozího upozornění vylepšovat a měnit popsané produkty a příslušné technické údaje. Informace a obrázky obsažené v tomto dokumentu jsou určeny pouze pro informační účely, nejsou závazné a v žádném případě nezprostředkují uživateli povinnosti přísně dodržovat platné předpisy a normy správné praxe.



ULTIMA



ANTARKTIS



RAINDROPS



NATURALIS