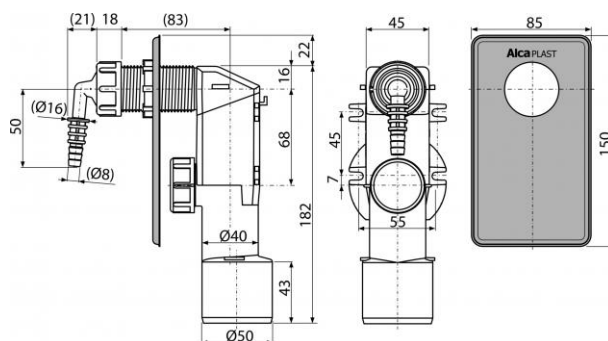


## AKS7

Sifon pro odkapávající kondenzát podomítkový, nerez DN40 a DN50



### Použití:

Pro zachytávání odkapávajícího kondenzátu  
Pro montáž pod omítku

### Vlastnosti:

- Servisní otvor pro snadné čištění
- Háčky pro lepší uchycení ke zdi
- Kombinovaná zápachová uzávěra s kuličkou
- Napojení hadice  $\varnothing 17$  a  $\varnothing 23$  mm
- Napojení na HT40/50
- Instalační zarážky pro připojení HT50
- Materiál: polypropylen

### Normy:

ČSN EN 274

### Rozsah dodávky:

- Tělo sifonu s kombinovanou zápachovou uzávěrou
- Nerezová krytka
- Kolínko

### Objednací číslo:

Kód	EAN
AKS7	8595580549473

## AKS7

Sifon pro odkapávající kondenzát podomítkový, nerez DN40 a DN50

### Technické parametry:

- Zápachová uzávěra 44 mm
- Průtok 16,8 l/min

### Záruka:

2/2 let

Hmotnost (kus)	0,2313 kg
Hmotnost (balení)	5,7825 kg
Hmotnost (paleta)	112,52 kg
Rozměr (kus)	180×150×70 mm
Rozměr (balení)	590×390×430 mm
Množství (balení)	25 ks
Množství (paleta)	400 ks