

Trubní fitinky ISO pro PE potrubí

Konstrukční charakteristiky

- pro PE potrubí dle EN 1555-2 (DIN 8074 / 8075)
- trubní fitinky ISO jsou ideální pro spojování potrubí z měkkého i tvrdého PE
- funkce fitinky ISO je jasná a jednoduchá, O-kroužek z elastomeru těsní i v beztlakovém stavu svou předpjatostí na trubce
- spojení je pružné, tvarovka je při odlehčeném svěracím kroužku a ve smontovaném stavu otočná a v případě potřeby demontovatelná, montáž je jednoduchá a časově nenáročná
- prachovka zabraňuje vnikání nečistot do hrdla spojky
- nutná instalace rozpěrných pouzder
- po demontáži fitinku znovu nepoužívejte

Rozsah teplot: provozní: -10° C do 50° C
skladování: -25° C do 70° C

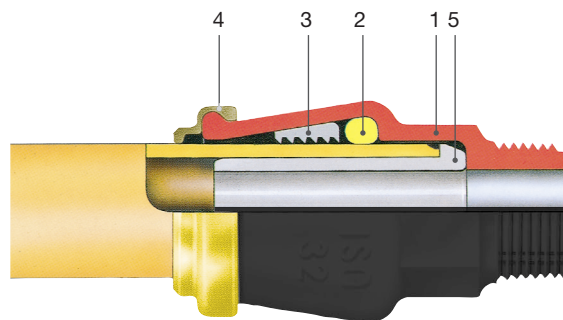
Materiál

- 1 **tělo** z POM
- 2 **O-kroužek** z elastomeru
- 3 **svěrací kroužek** z POM
- 4 **prachovka** z elastomeru
- 5 **rozpěrné pouzdro** z POM

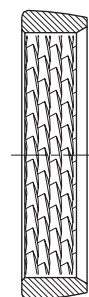
Příslušenství

stahovací objímky	č. 6010
řezací kleště	č. 6050
rozpěrné pouzdro	č. 6031

z POM



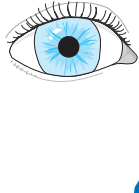
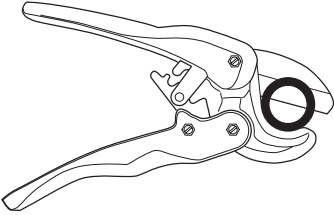
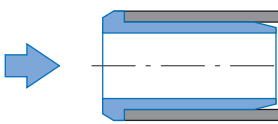
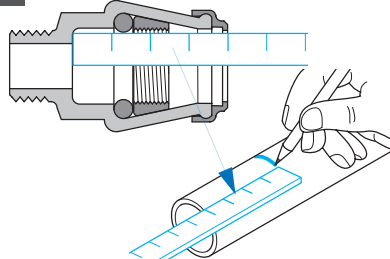
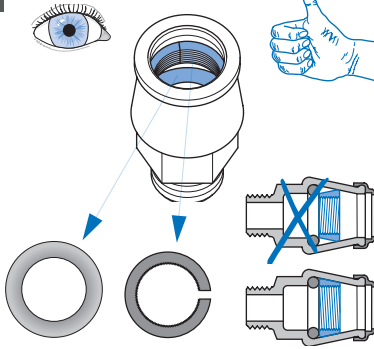
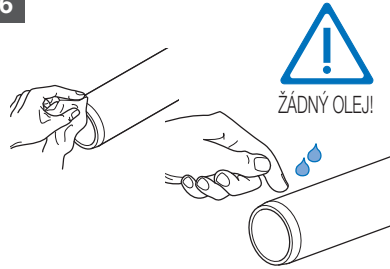
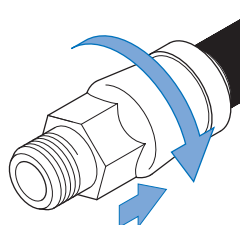
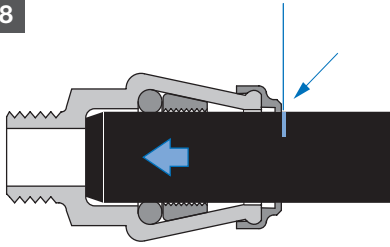
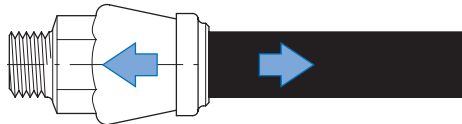
Svěrací kroužek z POM



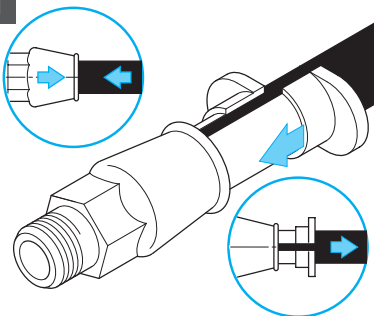
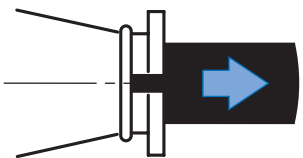
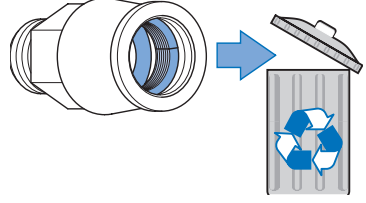
Trubní fitinky ISO

návod k montáži a demontáži

MONTÁŽ - pro plyn vždy novou fitinku

- 1  těsnicí plocha na potrubí musí být hladká, čistá a bez škrábanců
- 2  řezací kleště č. 6050
- 3  rozpěrné pouzdro č. 6031 pro plyn vždy!
- 4 
- 5 
- 6  ŽÁDNÝ OLEJ!
navlhčit vodou nebo vhodným mazivem
- 7 
- 8 
- 9 
- 10 **tlaková zkuška na hotovém potrubí a provedených spojích**
fitinky ISO jsou určeny pro tlakové pásmo PN 16 pro vodu a PN 4 pro plyn

DEMONTÁŽ

- 1  stahovací objímky č. 6010
- 2  potrubí za mírného otáčení vytahujte z fitinky
- 3  demontovanou fitinku zlikvidujte

max. utahovací moment pro úplné vytěsnění

1/2"	3/4"	1"	1 1/4"	1 1/2"	2"
20 Nm	25 Nm	40 Nm	42 Nm	42 Nm	45 Nm

Trubní fitinky ISO pro PE potrubí DN 1/2" - 2"

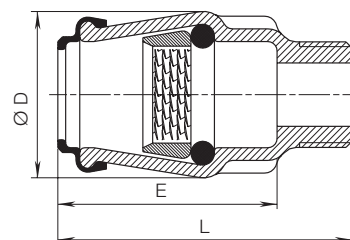
Konstrukční charakteristiky

- s vnějším závitem dle EN 10226-1
- pro PE potrubí dle EN 1555-2 (DIN 8074 / 8075)

obj.č.	vnější Ø potrubí	závit	PN	L	E	ØD	hmotnost
6125	25	3/4"	4	82	58	43	0,06
	32	1"		95	70	53	0,10
	40	1 1/4"		110	82	72	0,24
	50	1 1/2"		126	99	83	0,27
	63	2"		144	110	99	0,44

Vnější závit

č. 6125 z POM



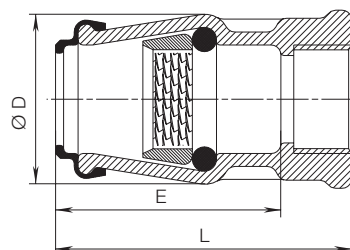
Konstrukční charakteristiky

- s vnitřním závitem dle ISO 228
- pro PE potrubí dle EN 1555-2 (DIN 8074 / 8075)

obj.č.	vnější Ø potrubí	závit	PN	L	E	ØD	hmotnost
6225	25	3/4"	4	76	58	44	0,08
	32	1"		91	70	53	0,12
	40	1 1/4"		109	82	72	0,23
	50	1 1/2"		127	99	83	0,34
	63	2"		135	108	103	0,47

Vnitřní závit

č. 6225 z POM



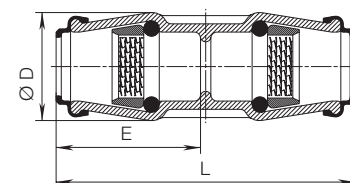
Konstrukční charakteristiky

- pro PE potrubí dle EN 1555-2 (DIN 8074 / 8075)

obj.č.	vnější Ø potrubí	PN	L	E	ØD	hmotnost
6325	25	4	121	58	43	0,10
	32		145	70	53	0,15
	40		164	82	72	0,35
	50		200	99	83	0,57
	63		224	110	99	0,71

Spojka

č. 6325 z POM



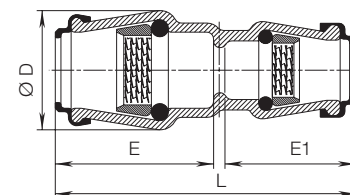
Konstrukční charakteristiky

- pro PE potrubí dle EN 1555-2 (DIN 8074 / 8075)

obj.č.	vnější Ø potrubí 1	vnější Ø potrubí 2	PN	L	E	E1	ØD	hmotnost
6335	32	25	4	134	70	58	53	0,13
	40	25		145	82	58	72	0,20
	50	32		172	99	70	83	0,32
	50	40		182	99	84	83	0,42
	63	40		204	110	84	99	0,53
	63	50		213	110	99	99	0,60

Spojka zvláštní rozměry

č. 6335 z POM



Trubní fitinky ISO pro PE potrubí DN 1/2" - 2"

Konstrukční charakteristiky

- pro PE potrubí dle EN 1555-2 (DIN 8074 / 8075)

obj.č.	vnější Ø potrubí	PN	L	E	ØD	hmotnost
6425	25	4	73	58	43	0,10
	32		87	70	53	0,18
	40		104	82	72	0,37
	50		125	99	83	0,52
	63		144	110	99	0,80

obj.č.	vnější Ø potrubí 1	vnější Ø potrubí 2	PN	L	E	E1	ØD	hmotnost
6491	32	25	4	87/71	70	58	53	0,16
	40	32		102/87	84	70	72	0,27

Konstrukční charakteristiky

- s vnitřním závitem dle ISO 228
- pro PE potrubí dle EN 1555-2 (DIN 8074 / 8075)

obj.č.	vnější Ø potrubí	závit	PN	L	E	ØD	hmotnost
6435	32	1"	4	87	70	53	0,14
	40	1 1/4"		103	82	72	0,28
	50	1 1/2"		137	99	83	0,42
	63	2"		145	110	99	0,67

Konstrukční charakteristiky

- s vnitřním závitem dle ISO 228
- pro PE potrubí dle EN 1555-2 (DIN 8074 / 8075)

obj.č.	vnější Ø potrubí	závit	PN	L	E	hmotnost
6525	25	3/4"	4	134	58	0,13
	32	1"		163	70	0,24
	40	1 1/4"		193	82	0,43
	50	1 1/2"		235	99	0,60
	63	1 1/2"		267	110	0,90
	63	2"		267	110	0,90

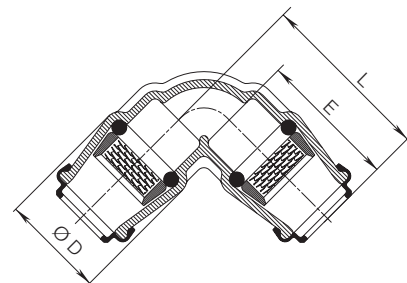
obj.č.	vnější Ø potrubí	PN	L	E	ØD	hmotnost
6223	20	16	54,5	48,5	39	0,04
	25		65,5	58,5	43	0,06
	32		75,0	70,0	53	0,09
	40		92,5	82,5	72	0,20
	50		107	101	83	0,28
	63		117	111	99	0,40

Koleno 90°

č. 6425 z POM

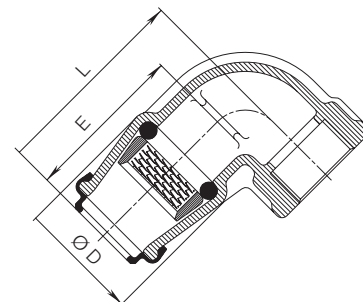
Koleno 90° zvláštní rozměry

č. 6491 aus POM



Koleno 90°

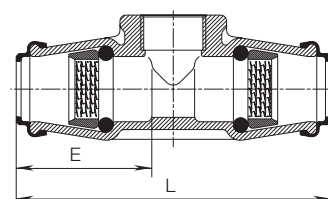
č. 6435 z POM



T-kus

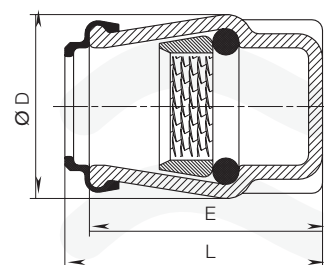
se závitovým výstupem

č. 6525 z POM



Koncová fitinka

č. 6226 z POM



Trubní fitinky ISO pro Cu/KB - PE potrubí

Konstrukční charakteristiky

- pro spojování potrubí z Cu - PE

obj.č.	vnější Ø PE potrubí	vnější Ø Cu potrubí	hmotnost
6385	25	15	0,08
	25	22	0,08
	32	15	0,10
	32	22	0,10
	32	28	0,10
	40	28	0,20
	40	35	0,22
	50	42	0,29

Konstrukční charakteristiky

- pro spojování potrubí z KB - PE

obj.č.	vnější Ø PE potrubí	vnější Ø KB potrubí	Ø přetočení KB potrubí	hmotnost
6365	32	37,5	35,7	0,26

Konstrukční charakteristiky

- pro spojování potrubí z KB - PE

obj.č.	vnější Ø PE potrubí	vnější Ø KB potrubí	Ø přetočení KB potrubí	hmotnost
6375	40	45,5	35,7	0,33

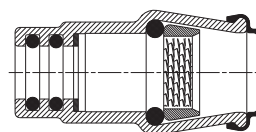
Konstrukční charakteristiky

- pro spojování potrubí z KB - PE

obj.č.	vnější Ø PE potrubí	vnější Ø KB potrubí	Ø přetočení KB potrubí	hmotnost
6485	25	30,5	28,9	0,15
	32	37,5	35,7	0,26
	40	45,5	44,0	0,38
	50	52	50,0	0,58
	63	64	62,6	0,77

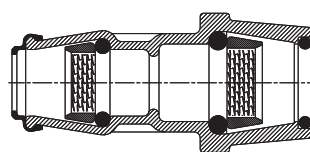
Spojka PE-Cu

č. 6385



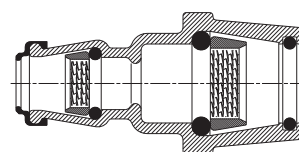
Spojka přímá PE-KB

č. 6365



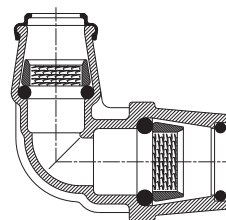
Spojka redukovaná PE-KB

č. 6375



Koleno 90° PE-KB

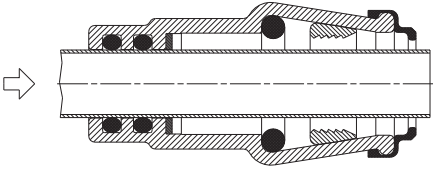
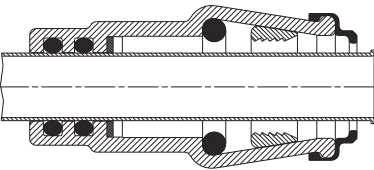
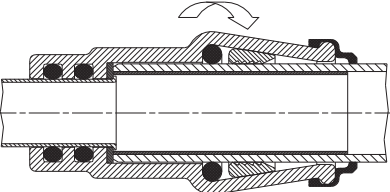
č. 6485



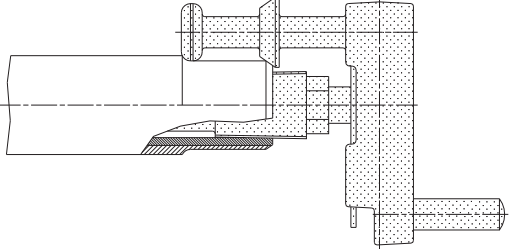
Trubní fitinky ISO

návod k montáži fitinek pro CU/KB - PE potrubí

MONTÁŽ PE-Cu potrubí - pro plyn vždy novou fitinku

1 <ul style="list-style-type: none">• potrubí odhrotovat• navlhčit vodou• protáhnout trubní tvarovkou	
2 <ul style="list-style-type: none">• měděné potrubí obrousit rýhovacím přístrojem (nedodáváme)	
3 <ul style="list-style-type: none">• měděné potrubí vytáhnout k dorazu• namontovat PE potrubí dle montážního návodu	

MONTÁŽ PE-KB potrubí - pro plyn vždy novou fitinku

1 <ul style="list-style-type: none">• odříznout KB potrubí (ocelovou trubku s povlakem z měkkého PE)• potrubí přetočit (viz. obrázek) přístrojem k přetáčcí potrubí (nedodáváme)	
2 <ul style="list-style-type: none">• označit hloubku zasunutí• konec přetočeného potrubí navlhčit vodou• za volného otáčení zasunout• namontovat PE potrubí dle montážního návodu	