

# Trubní fitinky ISO pro PE potrubí

## Konstrukční charakteristiky

- pro PE potrubí dle EN 1555-2 (DIN 8074 / 8075)
- trubní fitinky ISO jsou ideální pro spojování potrubí z měkkého i tvrdého PE
- funkce fitinky ISO je jasná a jednoduchá, O-kroužek z elastomeru těsní i v beztlakovém stavu svou předpjatostí na trubce
- spojení je pružné, tvarovka je při odlehčeném svěracím kroužku a ve smontovaném stavu otočná a v případě potřeby demontovatelná, montáž je jednoduchá a časově nenáročná
- prachovka zabraňuje vnikání nečistot do hrdla spojky
- nutná instalace rozpěrných pouzder
- po demontáži fitinku znovu nepoužívejte

**Rozsah teplot:** provozní: -10° C do 50° C  
skladování: -25° C do 70° C

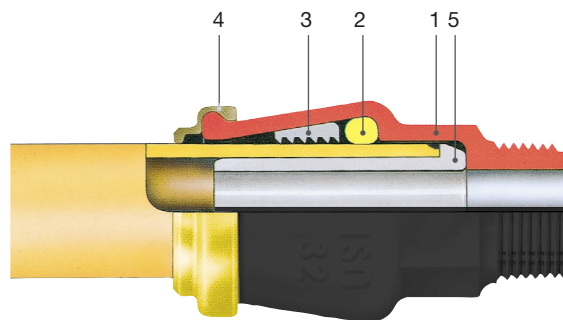
## Materiál

- 1 **tělo** z POM
- 2 **O-kroužek** z elastomeru
- 3 **svěrací kroužek** z POM
- 4 **prachovka** z elastomeru
- 5 **rozpěrné pouzdro** z POM

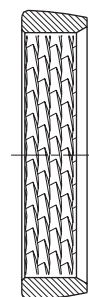
## Příslušenství

|                   |         |
|-------------------|---------|
| stahovací objímky | č. 6010 |
| řezací kleště     | č. 6050 |
| rozpěrné pouzdro  | č. 6031 |

## z POM




## Svěrací kroužek z POM

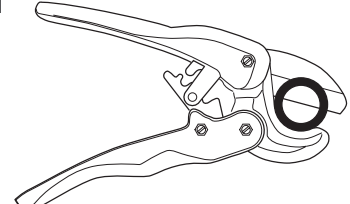


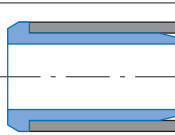
# Trubní fitinky ISO

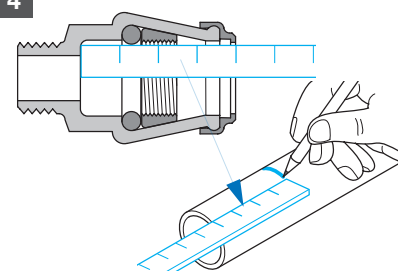
## návod k montáži a demontáži

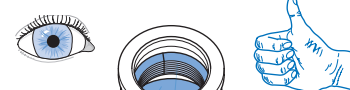
### MONTÁŽ - pro plyn vždy novou fitinku

**1**   
těsnicí plocha na potrubí musí být hladká, čistá a bez škrábanců

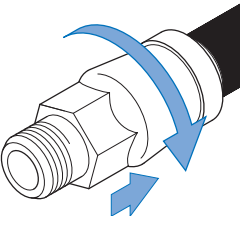
**2**   
řezací kleště č. 6050

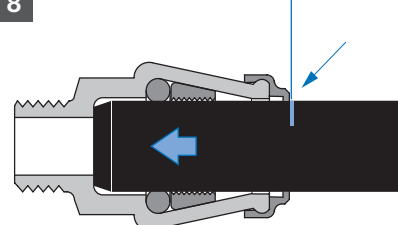
**3**   
rozpěrné pouzdro č. 6031 pro plyn vždy!

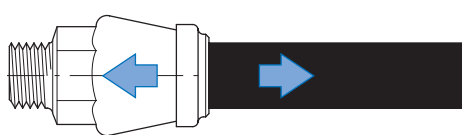
**4** 

**5**   
navlhčit vodou nebo vhodným mazivem

**6** ŽÁDNÝ OLEJ!

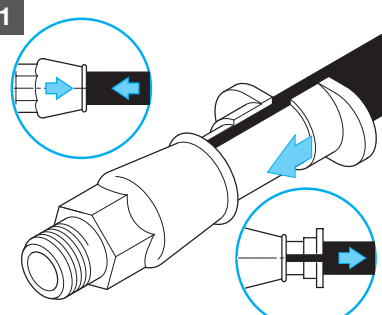
**7** 

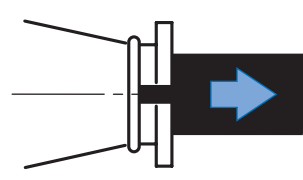
**8** 

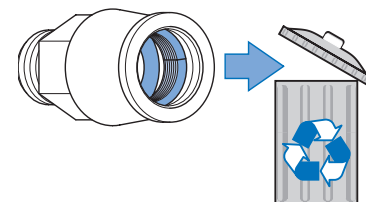
**9** 

**10 tlaková zkuška na hotovém potrubí a provedených spojích**  
fitinky ISO jsou určeny pro tlakové pásmo PN 16 pro vodu a PN 4 pro plyn

### DEMONTÁŽ

**1**   
stahovací objímky č. 6010

**2**   
potrubí za mírného otáčení vytahujte z fitinky

**3**   
demontovanou fitinku zlikvidujte

#### max. utahovací moment pro úplné vytěsnění

|       |       |       |        |        |       |
|-------|-------|-------|--------|--------|-------|
| 1/2"  | 3/4"  | 1"    | 1 1/4" | 1 1/2" | 2"    |
| 20 Nm | 25 Nm | 40 Nm | 42 Nm  | 42 Nm  | 45 Nm |

# Trubní fitinky ISO pro PE potrubí DN 1/2" - 2"

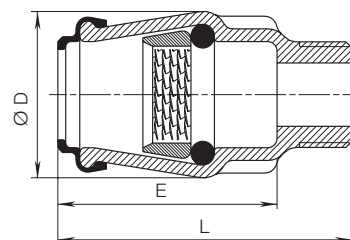
## Konstrukční charakteristiky

- s vnějším závitem dle EN 10226-1
- pro PE potrubí dle EN 1555-2 (DIN 8074 / 8075)

| obj.č. | vnější Ø potrubí | závit  | PN | L   | E   | ØD | hmotnost |
|--------|------------------|--------|----|-----|-----|----|----------|
| 6125   | 25               | 3/4"   | 4  | 82  | 58  | 43 | 0,06     |
|        | 32               | 1"     |    | 95  | 70  | 53 | 0,10     |
|        | 40               | 1 1/4" |    | 110 | 82  | 72 | 0,24     |
|        | 50               | 1 1/2" |    | 126 | 99  | 83 | 0,27     |
|        | 63               | 2"     |    | 144 | 110 | 99 | 0,44     |

## Vnější závit

č. 6125 z POM



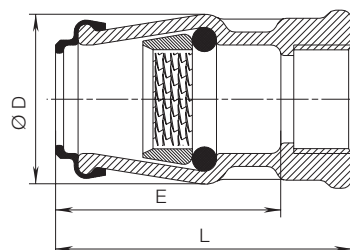
## Konstrukční charakteristiky

- s vnitřním závitem dle ISO 228
- pro PE potrubí dle EN 1555-2 (DIN 8074 / 8075)

| obj.č. | vnější Ø potrubí | závit  | PN | L   | E   | ØD  | hmotnost |
|--------|------------------|--------|----|-----|-----|-----|----------|
| 6225   | 25               | 3/4"   | 4  | 76  | 58  | 44  | 0,08     |
|        | 32               | 1"     |    | 91  | 70  | 53  | 0,12     |
|        | 40               | 1 1/4" |    | 109 | 82  | 72  | 0,23     |
|        | 50               | 1 1/2" |    | 127 | 99  | 83  | 0,34     |
|        | 63               | 2"     |    | 135 | 108 | 103 | 0,47     |

## Vnitřní závit

č. 6225 z POM



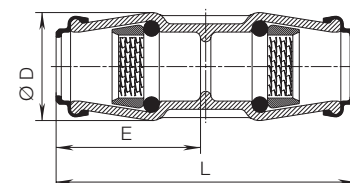
## Konstrukční charakteristiky

- pro PE potrubí dle EN 1555-2 (DIN 8074 / 8075)

| obj.č. | vnější Ø potrubí | PN | L   | E   | ØD | hmotnost |
|--------|------------------|----|-----|-----|----|----------|
| 6325   | 25               | 4  | 121 | 58  | 43 | 0,10     |
|        | 32               |    | 145 | 70  | 53 | 0,15     |
|        | 40               |    | 164 | 82  | 72 | 0,35     |
|        | 50               |    | 200 | 99  | 83 | 0,57     |
|        | 63               |    | 224 | 110 | 99 | 0,71     |

## Spojka

č. 6325 z POM



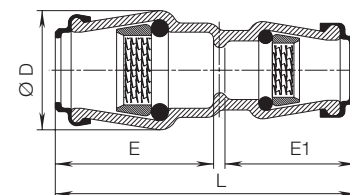
## Konstrukční charakteristiky

- pro PE potrubí dle EN 1555-2 (DIN 8074 / 8075)

| obj.č. | vnější Ø potrubí 1 | vnější Ø potrubí 2 | PN | L   | E   | E1 | ØD | hmotnost |
|--------|--------------------|--------------------|----|-----|-----|----|----|----------|
| 6335   | 32                 | 25                 | 4  | 134 | 70  | 58 | 53 | 0,13     |
|        | 40                 | 25                 |    | 145 | 82  | 58 | 72 | 0,20     |
|        | 50                 | 32                 |    | 172 | 99  | 70 | 83 | 0,32     |
|        | 50                 | 40                 |    | 182 | 99  | 84 | 83 | 0,42     |
|        | 63                 | 40                 |    | 204 | 110 | 84 | 99 | 0,53     |
|        | 63                 | 50                 |    | 213 | 110 | 99 | 99 | 0,60     |

## Spojka zvláštní rozměry

č. 6335 z POM



# Trubní fitinky ISO pro PE potrubí DN 1/2" - 2"

## Konstrukční charakteristiky

- pro PE potrubí dle EN 1555-2 (DIN 8074 / 8075)

| obj.č. | vnější Ø potrubí | PN | L   | E   | ØD | hmotnost |
|--------|------------------|----|-----|-----|----|----------|
| 6425   | 25               | 4  | 73  | 58  | 43 | 0,10     |
|        | 32               |    | 87  | 70  | 53 | 0,18     |
|        | 40               |    | 104 | 82  | 72 | 0,37     |
|        | 50               |    | 125 | 99  | 83 | 0,52     |
|        | 63               |    | 144 | 110 | 99 | 0,80     |

| obj.č. | vnější Ø potrubí 1 | vnější Ø potrubí 2 | PN | L      | E  | E1 | ØD | hmotnost |
|--------|--------------------|--------------------|----|--------|----|----|----|----------|
| 6491   | 32                 | 25                 | 4  | 87/71  | 70 | 58 | 53 | 0,16     |
|        | 40                 | 32                 |    | 102/87 | 84 | 70 | 72 | 0,27     |

## Konstrukční charakteristiky

- s vnitřním závitem dle ISO 228
- pro PE potrubí dle EN 1555-2 (DIN 8074 / 8075)

| obj.č. | vnější Ø potrubí | závit  | PN | L   | E   | ØD | hmotnost |
|--------|------------------|--------|----|-----|-----|----|----------|
| 6435   | 32               | 1"     | 4  | 87  | 70  | 53 | 0,14     |
|        | 40               | 1 1/4" |    | 103 | 82  | 72 | 0,28     |
|        | 50               | 1 1/2" |    | 137 | 99  | 83 | 0,42     |
|        | 63               | 2"     |    | 145 | 110 | 99 | 0,67     |

## Konstrukční charakteristiky

- s vnitřním závitem dle ISO 228
- pro PE potrubí dle EN 1555-2 (DIN 8074 / 8075)

| obj.č. | vnější Ø potrubí | závit  | PN | L   | E   | hmotnost |
|--------|------------------|--------|----|-----|-----|----------|
| 6525   | 25               | 3/4"   | 4  | 134 | 58  | 0,13     |
|        | 32               | 1"     |    | 163 | 70  | 0,24     |
|        | 40               | 1 1/4" |    | 193 | 82  | 0,43     |
|        | 50               | 1 1/2" |    | 235 | 99  | 0,60     |
|        | 63               | 1 1/2" |    | 267 | 110 | 0,90     |
|        | 63               | 2"     |    | 267 | 110 | 0,90     |

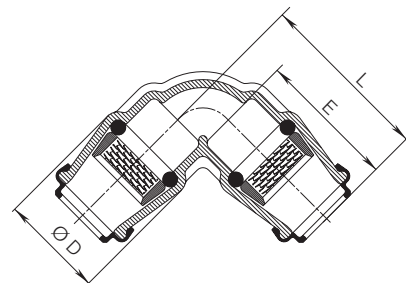
| obj.č. | vnější Ø potrubí | PN | L    | E    | ØD | hmotnost |
|--------|------------------|----|------|------|----|----------|
| 6223   | 20               | 16 | 54,5 | 48,5 | 39 | 0,04     |
|        | 25               |    | 65,5 | 58,5 | 43 | 0,06     |
|        | 32               |    | 75,0 | 70,0 | 53 | 0,09     |
|        | 40               |    | 92,5 | 82,5 | 72 | 0,20     |
|        | 50               |    | 107  | 101  | 83 | 0,28     |
|        | 63               |    | 117  | 111  | 99 | 0,40     |

## Koleno 90°

č. 6425 z POM

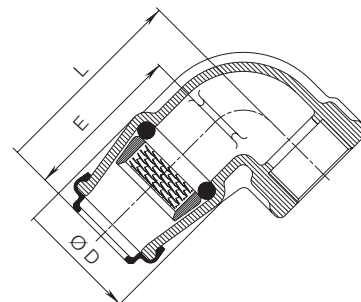
## Koleno 90° zvláštní rozměry

č. 6491 aus POM



## Koleno 90°

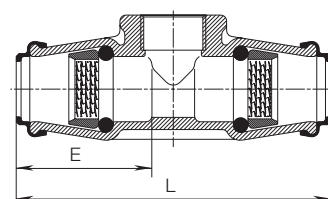
č. 6435 z POM



## T-kus

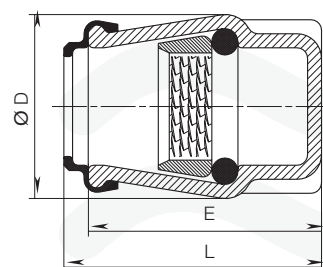
se závitovým výstupem

č. 6525 z POM



## Koncová fitinka

č. 6226 z POM



# Trubní fitinky ISO pro Cu/KB - PE potrubí

## Konstrukční charakteristiky

- pro spojování potrubí z Cu - PE

| obj.č. | vnější Ø<br>PE potrubí | vnější Ø<br>Cu potrubí | hmotnost |
|--------|------------------------|------------------------|----------|
| 6385   | 25                     | 15                     | 0,08     |
|        | 25                     | 22                     | 0,08     |
|        | 32                     | 15                     | 0,10     |
|        | 32                     | 22                     | 0,10     |
|        | 32                     | 28                     | 0,10     |
|        | 40                     | 28                     | 0,20     |
|        | 40                     | 35                     | 0,22     |
|        | 50                     | 42                     | 0,29     |

## Konstrukční charakteristiky

- pro spojování potrubí z KB - PE

| obj.č. | vnější Ø<br>PE potrubí | vnější Ø<br>KB potrubí | Ø přetočení<br>KB potrubí | hmotnost |
|--------|------------------------|------------------------|---------------------------|----------|
| 6365   | 32                     | 37,5                   | 35,7                      | 0,26     |

## Konstrukční charakteristiky

- pro spojování potrubí z KB - PE

| obj.č. | vnější Ø<br>PE potrubí | vnější Ø<br>KB potrubí | Ø přetočení<br>KB potrubí | hmotnost |
|--------|------------------------|------------------------|---------------------------|----------|
| 6375   | 40                     | 45,5                   | 35,7                      | 0,33     |

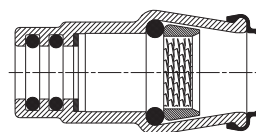
## Konstrukční charakteristiky

- pro spojování potrubí z KB - PE

| obj.č. | vnější Ø<br>PE potrubí | vnější Ø<br>KB potrubí | Ø přetočení<br>KB potrubí | hmotnost |
|--------|------------------------|------------------------|---------------------------|----------|
| 6485   | 25                     | 30,5                   | 28,9                      | 0,15     |
|        | 32                     | 37,5                   | 35,7                      | 0,26     |
|        | 40                     | 45,5                   | 44,0                      | 0,38     |
|        | 50                     | 52                     | 50,0                      | 0,58     |
|        | 63                     | 64                     | 62,6                      | 0,77     |

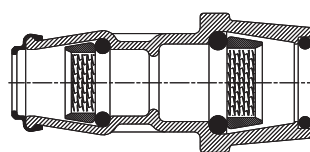
## Spojka PE-Cu

č. 6385



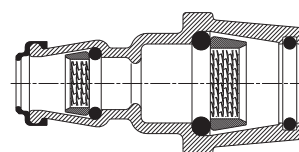
## Spojka přímá PE-KB

č. 6365



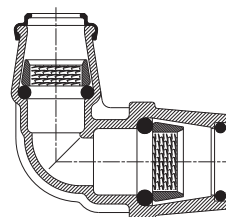
## Spojka redukovaná PE-KB

č. 6375



## Koleno 90° PE-KB

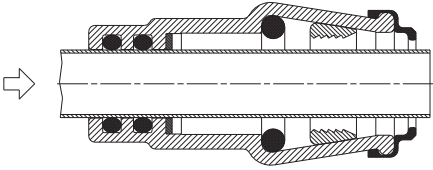
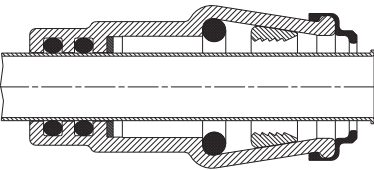
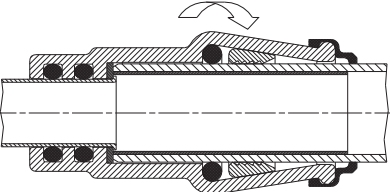
č. 6485



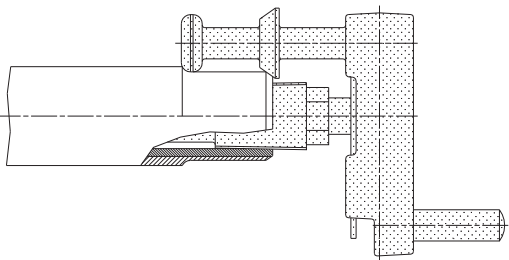
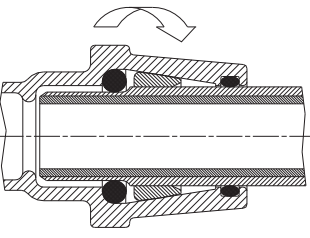
# Trubní fitinky ISO

## návod k montáži fitinek pro CU/KB - PE potrubí

### MONTÁŽ PE-Cu potrubí - pro plyn vždy novou fitinku

|  |   |
|--|---|
| <b>1</b> <ul style="list-style-type: none"><li>• potrubí odhrotovat</li><li>• navlhčit vodou</li><li>• protáhnout trubní tvarovkou</li></ul>       |   |
| <b>2</b> <ul style="list-style-type: none"><li>• měděné potrubí obrousit rýhovacím přístrojem (nedodáváme)</li></ul>                               |   |
| <b>3</b> <ul style="list-style-type: none"><li>• měděné potrubí vytáhnout k dorazu</li><li>• namontovat PE potrubí dle montážního návodu</li></ul> |  |

### MONTÁŽ PE-KB potrubí - pro plyn vždy novou fitinku

|  |  |
|--|--|
| <b>1</b> <ul style="list-style-type: none"><li>• odříznout KB potrubí (ocelovou trubku s povlakem z měkkého PE)</li><li>• potrubí přetočit (viz. obrázek) přístrojem k přetáčcí potrubí (nedodáváme)</li></ul>                     |  |
| <b>2</b> <ul style="list-style-type: none"><li>• označit hloubku zasunutí</li><li>• konec přetočeného potrubí navlhčit vodou</li><li>• za volného otáčení zasunout</li><li>• namontovat PE potrubí dle montážního návodu</li></ul> |  |

# Zemní soupravy

## tuhé a teleskopické pro E2/E3 šoupátka

### Konstrukční charakteristiky

- jedna zemní souprava pro více dimenzí šoupátek
- chránička s integrovaným spojovacím mechanismem
- žádné další upevňování (šroubem, kolíčkem) není již třeba
- DN 50 - 200

| obj.č. | provedení    | krytí potrubí | jmenovitá světlost / DN |    |    |     |     |     |     |
|--------|--------------|---------------|-------------------------|----|----|-----|-----|-----|-----|
|        |              |               | 50                      | 65 | 80 | 100 | 125 | 150 | 200 |
| 9000E2 | tuhé         | 1,00 m        |                         |    |    |     |     |     |     |
|        |              | 1,25 m        |                         |    |    |     |     |     |     |
|        |              | 1,50 m        |                         |    |    |     |     |     |     |
|        |              | 2,00 m        |                         |    |    |     |     |     |     |
|        |              | 2,50 m        |                         |    |    |     |     |     |     |
| 9500E2 | teleskopické | 0,90 - 1,15 m |                         |    |    |     |     |     |     |
|        |              | 0,92 - 1,07 m |                         |    |    |     |     |     |     |
|        |              | 0,95 - 1,07 m |                         |    |    |     |     |     |     |
|        |              | 1,07 - 1,50 m |                         |    |    |     |     |     |     |
|        |              | 1,30 - 1,80 m |                         |    |    |     |     |     |     |
|        |              | 1,80 - 2,50 m |                         |    |    |     |     |     |     |
|        |              | 2,50 - 3,50 m |                         |    |    |     |     |     |     |

### Příslušenství

- **prodloužení zemní soupravy „tuhé“**  
obj.č. 7830 cena za 1 m  
obj.č. 7831 cena za každý další 0,5 m
- při objednávce uveďte DN šoupátka a krytí potrubí

### Konstrukční charakteristiky

- upevnění zemní soupravy na čtyřhran vřetena šoupátka závlačkou z nerezové oceli
- DN 250 - 600

| obj.č.        | provedení    | krytí potrubí | jmenovitá světlost / DN |     |     |     |     |     |
|---------------|--------------|---------------|-------------------------|-----|-----|-----|-----|-----|
|               |              |               | 250                     | 300 | 350 | 400 | 500 | 600 |
| 9000E2        | tuhé         | 1,00 m        |                         |     |     |     |     |     |
|               |              | 1,25 m        |                         |     |     |     |     |     |
|               |              | 1,50 m        |                         |     |     |     |     |     |
|               |              | 1,90 m        |                         |     |     |     |     |     |
|               |              | 2,00 m        |                         |     |     |     |     |     |
|               |              | 2,40 m        |                         |     |     |     |     |     |
|               |              | 2,50 m        |                         |     |     |     |     |     |
| 9500E2        | teleskopické | 1,15 - 1,30 m |                         |     |     |     |     |     |
|               |              | 1,40 - 1,80 m |                         |     |     |     |     |     |
|               |              | 1,50 - 1,80 m |                         |     |     |     |     |     |
|               |              | 1,90 - 2,20 m |                         |     |     |     |     |     |
|               |              | 2,00 - 2,30 m |                         |     |     |     |     |     |
|               |              | 2,00 - 2,50 m |                         |     |     |     |     |     |
|               |              | 2,50 - 3,00 m |                         |     |     |     |     |     |
| 2,50 - 3,50 m |              |               |                         |     |     |     |     |     |

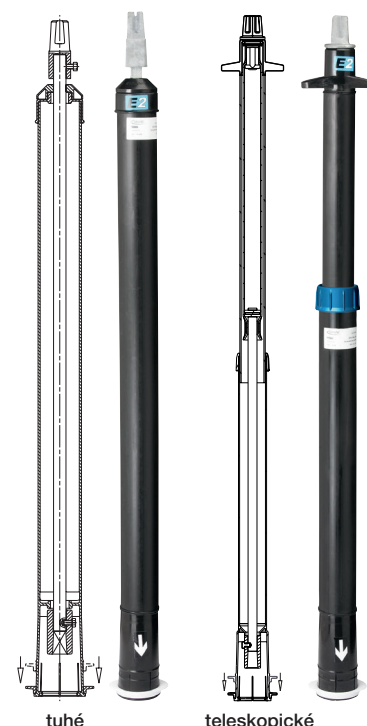
### Zemní souprava pro E2/E3 šoupátka DN 50-200

č. 9000E2

tuhé

č. 9500E2

teleskopické



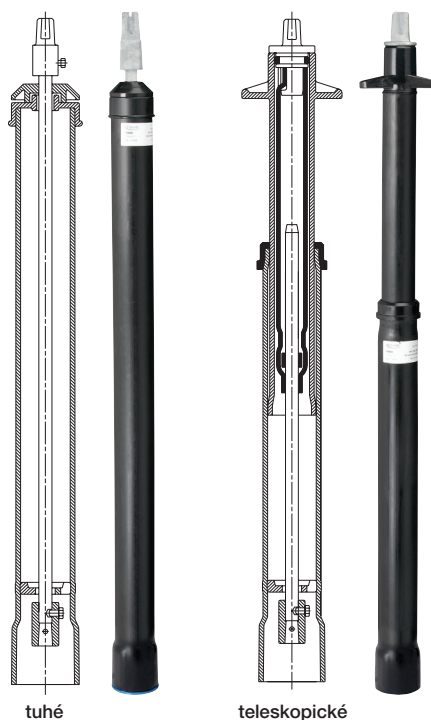
### Zemní souprava pro E2/E3 šoupátka DN 250-600

č. 9000E2

tuhé

č. 9500E2

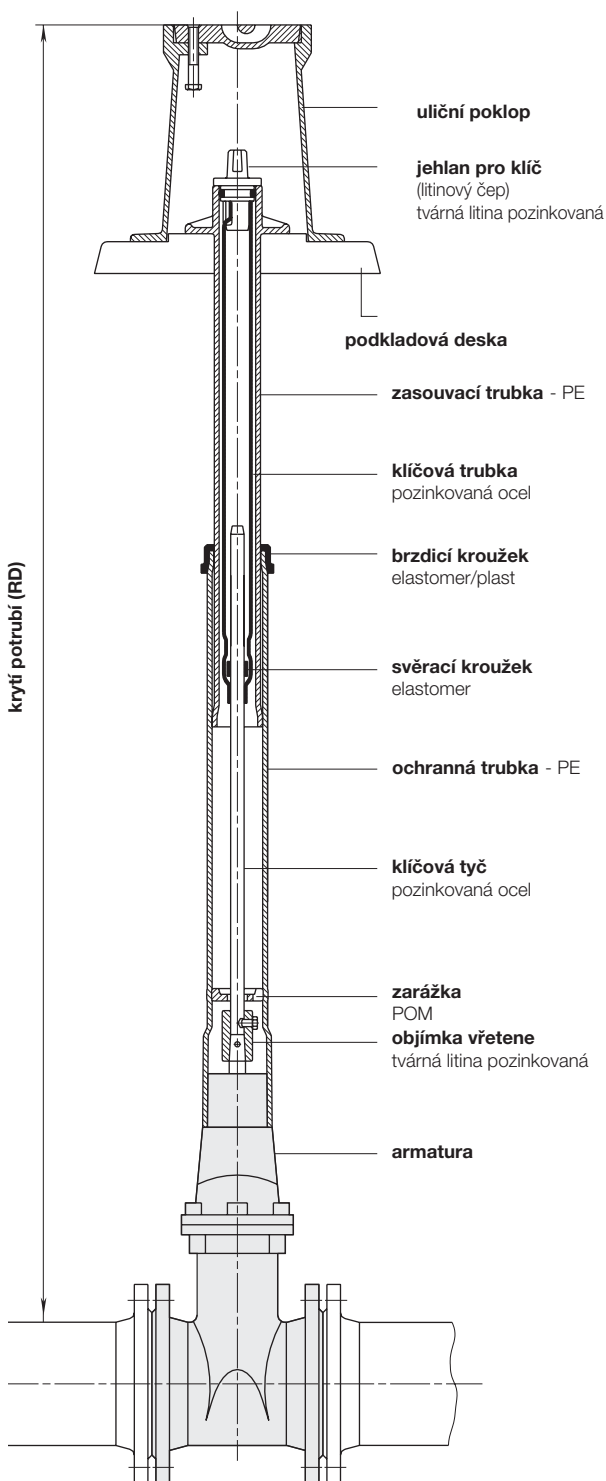
teleskopické



# Zemní soupravy

## tuhé a teleskopické pro E2/E3 šoupátka

č. 9000E2 | 9500E2



obrázek: teleskopická zemní souprava č. 9500E2 DN 250-600

Všechny zemní soupravy (tuhé i teleskopické) veškerých typů a rozměrů jsou chráněny proti vniknutí nečistot a povrchové vody. Teleskopická zemní souprava umožňuje plynulé vyrovnání do úrovně vozovky a to prostřednictvím nastavení teleskopické trubky a klíčové tyče.

Všechny vertikální tlaky jsou pohlcovány působením teleskopu a tím je zabráněno poškození trubky a armatury.

Standardní dodávka bez uličního poklopu a podkladové desky.

### Jehlan pro klíč | čtyřhran

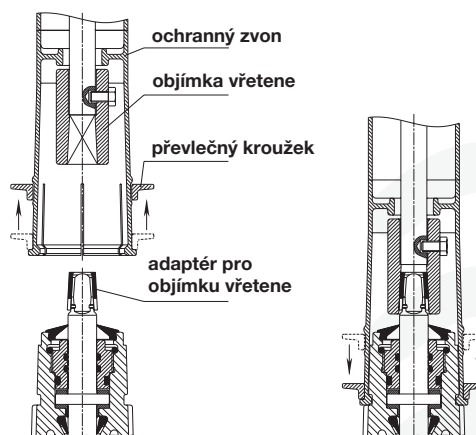
| pro E2/E3 šoupátka | a 27 mm |
|--------------------|---------|
|                    | b 32 mm |
|                    | c 48 mm |

| 9000E2 | hmotnost zemní soupravy tuhé dle DN |         |      |       |       |      |      |      |      |  |
|--------|-------------------------------------|---------|------|-------|-------|------|------|------|------|--|
| RD/DN  | 50/65/80/100                        | 125/150 | 200  | 250   | 300   | 350  | 400  | 500  | 600  |  |
| 1,00 m | 3,50                                | 2,80    | 2,70 | 3,10  | 3,00  |      |      |      |      |  |
| 1,25 m | 4,50                                | 3,70    | 3,50 | 4,70  | 4,30  | 4,20 | 3,55 |      |      |  |
| 1,50 m | 5,50                                | 4,80    | 4,50 | 6,00  | 5,80  | 5,40 | 5,00 |      |      |  |
| 1,90 m |                                     |         |      |       |       |      |      | 7,40 |      |  |
| 2,00 m | 7,45                                | 6,60    | 6,50 | 9,00  | 8,70  | 8,45 | 7,80 |      | 7,40 |  |
| 2,40 m |                                     |         |      |       |       |      |      | 7,40 |      |  |
| 2,50 m | 9,40                                | 8,60    | 8,50 | 12,20 | 12,00 |      |      |      | 7,40 |  |

| 9500E2        | hmotnost zemní soupravy teleskopické dle DN |         |       |       |       |       |       |      |      |  |
|---------------|---|---------|-------|-------|-------|-------|-------|------|------|--|
| RD/DN         | 50/65/80/100                                | 125/150 | 200   | 250   | 300   | 350   | 400   | 500  | 600  |  |
| 0,90 - 1,15 m | 4,20  |         |       |       |       |       |       |      |      |  |
| 0,92 - 1,07 m |   | 5,40    |       |       |       |       |       |      |      |  |
| 0,95 - 1,07 m |   |         | 5,40  |       |       |       |       |      |      |  |
| 1,07 - 1,50 m | 6,50  |         |       |       |       |       |       |      |      |  |
| 1,30 - 1,80 m | 6,60  | 6,25    | 6,10  |       |       |       |       |      |      |  |
| 1,40 - 1,80 m |   |         |       | 7,30  |       |       |       |      |      |  |
| 1,50 - 1,80 m |   |         |       |       | 6,90  | 6,70  | 6,30  |      |      |  |
| 1,90 - 2,20 m |   |         |       |       |       |       |       | 8,80 |      |  |
| 2,00 - 2,30 m |   |         |       |       |       |       |       |      | 8,80 |  |
| 1,80 - 2,50 m | 9,50  | 8,90    | 8,60  | 11,00 | 10,50 | 10,20 |       |      |      |  |
| 2,50 - 3,00 m |   |         |       |       |       |       | 11,20 |      |      |  |
| 2,50 - 3,50 m | 12,80                                       | 12,00   | 11,90 | 15,30 | 14,90 |       |       |      |      |  |

### Návod k montáži

obrázek: montáž zemní soupravy E2/E3 DN 50-200





# Zemní soupravy

## tuhé a teleskopické pro domovní přípojky



### Konstrukční charakteristiky

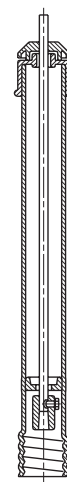
- jedna zemní souprava pro více dimenzí šoupátek
- se šroubovým napojením pro upevnění na armaturu domovní přípojky
- žádné další upevňování (šroubem, kolíčkem) není již třeba

### Zemní souprava pro armatury domovní přípojky DN 3/4" - 2"

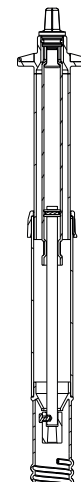
č. 9101  
tuhé

č. 9601  
teleskopické

| obj.č. | provedení    | krytí potrubí | 3/4" - 2" |
|--------|--------------|---------------|-----------|
| 9101   | tuhé         | 0,75 m        |           |
|        |              | 1,00 m        |           |
|        |              | 1,25 m        |           |
|        |              | 1,50 m        |           |
|        |              | 2,00 m        |           |
|        |              | 2,50 m        |           |
| 9601   | teleskopické | 0,60 - 0,80 m |           |
|        |              | 0,80 - 1,20 m |           |
|        |              | 1,00 - 1,60 m |           |
|        |              | 1,30 - 1,80 m |           |
|        |              | 1,80 - 2,50 m |           |
|        |              | 2,50 - 3,50 m |           |



tuhé



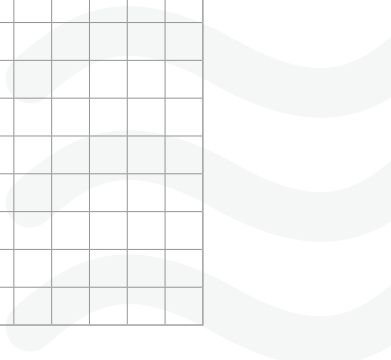
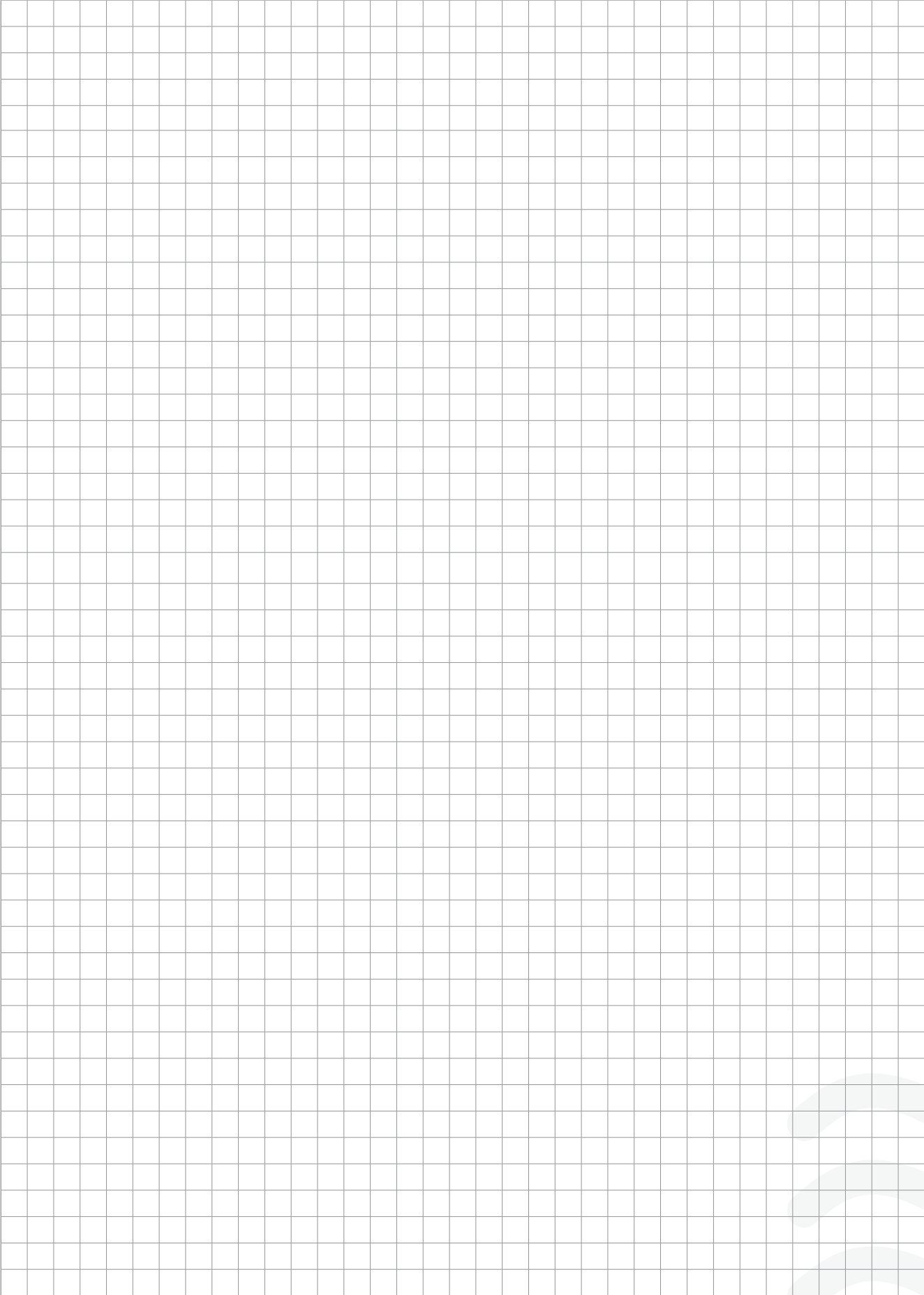
teleskopické



### Příslušenství

- **prodloužení zemní soupravy „tuhé“**  
**obj.č. 7830** cena za 1 m  
**obj.č. 7831** cena za každý další 0,5 m
- při objednávce uveďte DN šoupátka a krytí potrubí

# Poznámky



## Konstrukční charakteristiky

- pro šoupátka DN 20 - 500
- uliční poklop z šedé litiny, bitumenované
- čtvercové víko

## Materiál

- šroub a upínací můstek z nerezové oceli

| obj.č. | provedení | hmotnost |
|--------|-----------|----------|
| 1755   | tuhé      | 16,0     |

## Konstrukční charakteristiky

pro uliční poklopy dle:

- DIN 4056 (šoupátkové)
- zajišťuje teleskopické zemní soupravy pro šoupátka

## Konstrukční charakteristiky

- nutná instalace rozpěrných pouzder při montáži armatur a fitinek ISO na PE potrubí

Třída SDR 11 (PE 100 | PN 4)

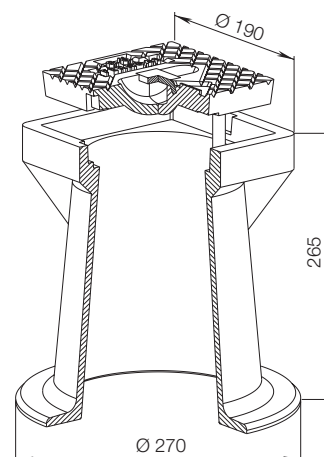
| vnější Ø potrubí | Ø D  | Ø C  | Ø A  | F  | E | B    |
|------------------|------|------|------|----|---|------|
| 20               | 15,4 | 10,3 | 19,5 | 42 | 4 | 16,5 |
| 25               | 19,8 | 14,3 | 24,5 | 52 | 5 | 20,9 |
| 32               | 25,2 | 19,3 | 31,5 | 62 | 6 | 26,5 |
| 40               | 31,6 | 25,3 | 39,5 | 72 | 7 | 33,2 |
| 50               | 39,6 | 32,7 | 49,5 | 82 | 7 | 41,5 |
| 63               | 50,0 | 42,1 | 62,5 | 91 | 8 | 52,2 |

| obj.č.    | DN         | D    | čtyřhran | hmotnost |
|-----------|------------|------|----------|----------|
| 7800      | ¾" - 2"    | 140  | 10,3     | 0,60     |
|           | 50         | 160  | 14,8     | 0,69     |
|           | 65-80      | 190  | 17,3     | 0,95     |
|           | 100        | 240  | 19,3     | 1,50     |
|           | 125 - 150  | 320  | 19,3     | 2,30     |
|           | 200        | 360  | 24,3     | 2,80     |
|           | 250 - 350* | 486  | 27,3     | 4,80     |
| 400-500** | 600        | 32,3 | 21,00    |          |

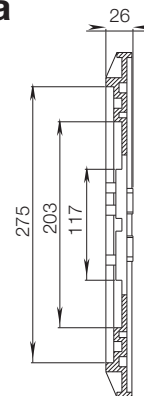
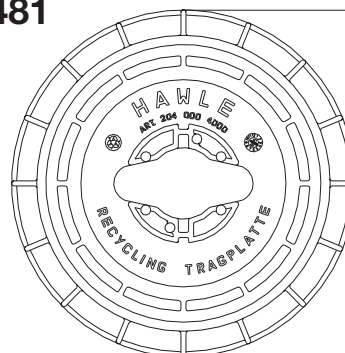
\* DN 250 - 350 z oceli s epoxidovou povrchovou úpravou  
Ruční kolo z oceli 2" až DN 200 na dotaz!

\*\* DN 400 z šedé litiny s epoxidovou povrchovou úpravou

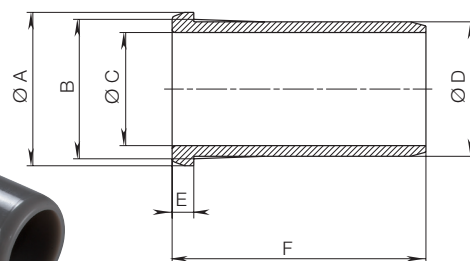
## Uliční poklop č. 1755



## Univerzální podkladová deska č. 3481

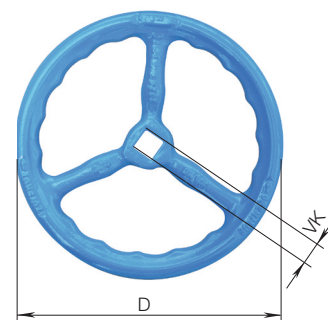


## Rozpěrné pouzdro z POM pro PE potrubí č. 6031



## Ruční kolo č. 7800

- pro šoupátka, Combi armatury a armatury domovních přípojek z tvárné litiny s epoxidovou povrchovou úpravou



# Příslušenství a nářadí

## Konstrukční charakteristiky

| obj.č.   | 50 | 65 | 80 | 100 | 125 | 150 | 200 | 250 | 300 | 350 | 400 |
|----------|----|----|----|-----|-----|-----|-----|-----|-----|-----|-----|
| 2170     |    |    |    |     |     |     |     |     |     |     |     |
| 4005STE3 |    |    |    |     |     |     |     |     |     |     |     |

## Ukazatel polohy

### č. 2170

- optický ukazatel polohy klínu E2/E3 šoupátka
- ovládání ručním kolem č. 7800
- DN 50 - 200 k dodatečné montáži na standardní vrchní díl E2/E3 šoupátka



## E3 šoupátko „krátké“ s ukazatelem polohy

### č. 4005STE3

- přírubové E3 šoupátko "krátké" s namontovaným ukazatelem polohy

## Konstrukční charakteristiky

- podstatně usnadňuje montáž
- z čistého silikonu a speciální směsi ředidel
- vhodné i pro pitnou vodu
- obsah 400 ml
- upozornění: dodržujte bezpečnostní předpisy (viz. doporučení na spreji)

## Montážní sprej pro plastové potrubí

### č. 3443



## Konstrukční charakteristiky

- řezou potrubí hladce a kolmo
- snadné a rychlé zastřížení potrubí zaručuje pákový převod

| obj.č. | typ | vnější Ø potrubí | hmotnost |
|--------|-----|------------------|----------|
| 6050   | I   | do 1¼" nebo Ø 40 | 0,30     |
|        | II  | do 2" nebo Ø 63  | 1,10     |

## Řezací kleště na PE a PVC potrubí

### č. 6050



## Konstrukční charakteristiky

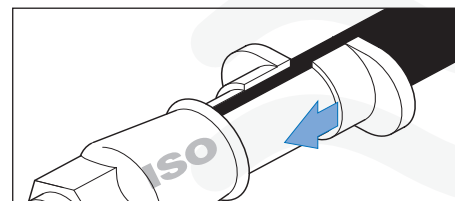
- před vsunutím stahovací objímky je nutné odlehčit svěrací kroužek stažením fitinky nazpět, vsunutím stahovací objímky se svěrka uvolní od trubky a trubku je možno demontovat
- použití pro všechny výrobky HAWLE s násuvnými ISO spoji s výjimkou č. 2800 a č. 6990

| obj.č. | vnější Ø potrubí | DN  | počet stahovacích objímek | hmotnost |
|--------|------------------|-----|---------------------------|----------|
| 6010   | 20               | ½"  | 2                         | 0,04     |
|        | 25               | ¾"  | 2                         | 0,07     |
|        | 32               | 1"  | 2                         | 0,09     |
|        | 40               | 1¼" | 2                         | 0,14     |
|        | 50               | 1½" | 2                         | 0,19     |
|        | 63               | 2"  | 2                         | 0,36     |

## Stahovací objímky

pro demontáž násuvných ISO spojů

### č. 6010







**HAWLE ARMATURY, spol. s r.o.**  
Říčanská 375 | 252 42 | Jesenice | [hawle.cz](http://hawle.cz)  
☎ +420 241 003 111 ✉ [mail@hawle.cz](mailto:mail@hawle.cz)  
2.2023