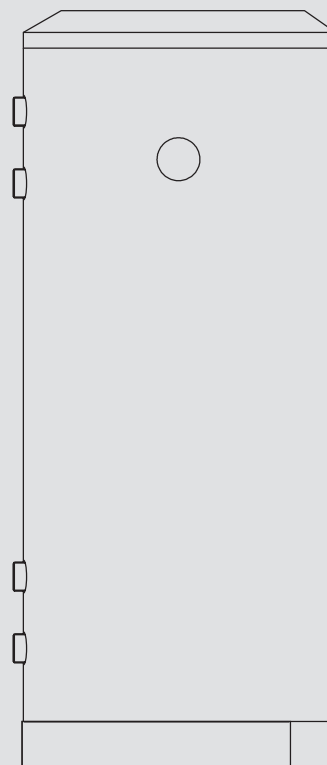


BEDIENUNG UND INSTALLATION
OPERATION AND INSTALLATION
UTILISATION ET INSTALLATION
GEBRUIK EN INSTALLATIE
USO E INSTALLAZIONE
OPERACIÓN E INSTALACIÓN
OBSLUHA A INSTALACE
OBSLUHA A INŠTALÁCIA
OBSŁUGA I INSTALACJA
KEZELÉS ÉS TELEPÍTÉS
VALDYMAS IR ĮRENGIMAS

Pufferspeicher | Buffer cylinder | Ballon tampon | Buffervat | Serbatoio tampone |
Depósito de inercia | Akumulační zásobník | Akumulačný zásobník | Zasobnik
buforowy | Puffertároló | Akumuliacinė talpykla

- » STH 210 Plus
- » STH 415 Plus
- » STH 720 Plus
- » STH 720-1 Plus



STIEBEL ELTRON

OBSLUHA

1.	Všeobecné pokyny	58
1.1	Bezpečnostní pokyny	58
1.2	Jiné symboly použité v této dokumentaci	59
1.3	Měrné jednotky	59
2.	Zabezpečení	59
2.1	Použití v souladu s určením	59
3.	Popis zařízení	59
4.	Čištění, péče a údržba	59
5.	Odstranění problémů	59

INSTALACE

6.	Zabezpečení	59
6.1	Všeobecné bezpečnostní pokyny	59
6.2	Předpisy, normy a ustanovení	59
7.	Popis zařízení	59
7.1	Rozsah dodávky	59
7.2	Příslušenství	59
8.	Montáž	60
8.1	Místo montáže	60
8.2	Uvolnění transportní pojistky (STH 210-415 Plus)	60
8.3	Přeprava na místo instalace	61
8.4	Instalace přístroje	61
8.5	Možnosti montáže	61
8.6	Přípojka topné vody	62
8.7	Montáž čidla	62
9.	Uvedení do provozu	63
9.1	Difuze kyslíku	63
9.2	Kvalita teplotnosné kapaliny v solárním okruhu	63
9.3	Předání přístroje	63
10.	Uvedení zařízení mimo provoz	63
11.	Údržba	63
11.1	Vypuštění přístroje	63
12.	Technické údaje	64
12.1	Rozměry a přípojky	64
12.2	Údaje ke spotřebě energie	66
12.3	Tabulka údajů	66

ZÁRUKA

ŽIVOTNÍ PROSTŘEDÍ A RECYKLACE

OBSLUHA

1. Všeobecné pokyny

Kapitola „Obsluha“ je určena uživatelům přístroje a autorizovanému servisu.

Kapitola „Instalace“ je určena odborníkovi.



Upozornění

Před použitím přístroje si pozorně přečtěte tento návod a pečlivě jej uschovejte. Případně předejte návod dalšímu uživateli.

1.1 Bezpečnostní pokyny

1.1.1 Struktura bezpečnostních pokynů



VAROVNÁ UPOZORNĚNÍ – Druh nebezpečí

Zde jsou uvedeny možné následky nedodržení bezpečnostních pokynů.

► Zde jsou uvedena opatření k odvrácení nebezpečí.

1.1.2 Symboly, druh nebezpečí

Symbol	Druh nebezpečí
	Úraz elektrickým proudem
	Popálení (popálení, opaření)

1.1.3 Varovná upozornění

VAROVNÉ UPOZORNĚNÍ	Význam
NEBEZPEČÍ	Pokyny, jejichž nedodržení má za následek vážné nebo smrtelné úrazy.
VÝSTRAHA	Pokyny, jejichž nedodržení může mít za následek vážné nebo smrtelné úrazy.
POZOR	Pokyny, jejichž nedodržení může mít za následek středně vážné nebo lehké úrazy.

1.2 Jiné symboly použité v této dokumentaci



Upozornění

Obecné pokyny jsou označeny symbolem zobrazeným vedle.

- Texty upozornění čtěte pečlivě.

Symbol	Význam
	Věcné škody (poškození přístroje, následné škody, škody na životním prostředí)
	Likvidace přístroje

- Tento symbol vás vyzývá k určitému jednání. Potřebné úkony jsou popsány po jednotlivých krocích.

1.3 Měrné jednotky



Upozornění

Pokud není uvedeno jinak, jsou všechny rozměry uvedeny v milimetrech.

2. Zabezpečení

2.1 Použití v souladu s určením

Přístroj je určen k akumulaci a ohřívání vody v topném systému.

Přístroj je sezónně (cca 5 měsíců při teplotě místnosti 24 °C a relativní vlhkosti 40 %) určen k akumulaci chladicí vody v topném systému do +7 °C. Nepřetržitý chladicí režim s teplotou topné vody pod +11 °C není přípustný.

Jiné použití nad rámec tohoto určení je považováno za použití v rozporu s účelem. Jedná se přitom především o akumulaci jiných médií. K použití v souladu s určením patří také dodržování tohoto návodu a návodů k používanému příslušenství.

3. Popis zařízení

Tento přístroj slouží k prodloužení doby provozu zdroje tepla a k přemostění tarifních dob vypnutí (vypnutí HDO). Slouží také k hydraulickému oddělení objemových průtoků okruhu zdroje tepla a topného okruhu.

K přídatnému ohřevu topné vody existuje možnost instalace elektrického šroubovacího topného tělesa.

Přístroj je vybaven kompletní tepelnou izolací k ochraně před tvorbou kondenzátu.

STH 720-1 Plus

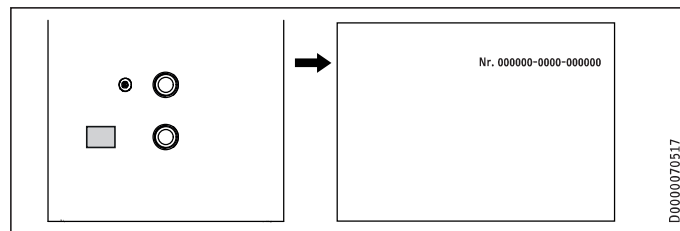
Přístroj je dodatečně vybaven výměníkem tepla s hladkými trubkami k solárnímu ohřevu vody v topném systému.

4. Čištění, péče a údržba

- Nepoužívejte abrazivní čisticí prostředky nebo prostředky obsahující rozpouštědla. K ošetřování a údržbě přístroje stačí vlhká textilie.

5. Odstranění problémů

Kontaktujte odborníka. Z důvodu získání lepší a rychlejší pomoci si připravte číslo (č. 000000-0000-000000), které je uvedeno na typovém štítku:



INSTALACE

6. Zabezpečení

Instalaci, uvedení do provozu, údržbu a opravy přístroje smí provádět pouze odborník.

6.1 Všeobecné bezpečnostní pokyny

Řádnou funkci a provozní bezpečnost lze zaručit pouze v případě použití originálního příslušenství a originálních náhradních dílů určených pro tento přístroj.

6.2 Předpisy, normy a ustanovení



Upozornění

Dodržujte všechny národní a místní předpisy a ustanovení.

7. Popis zařízení

7.1 Rozsah dodávky

STH 210-415 Plus

Spolu s přístrojem je dodáváno:

- 3 krycí pouzdra
- 4 zátky

STH 720 Plus | STH 720-1 Plus

Spolu s přístrojem je dodáváno:

- 5 krycích pouzder
- 5 zátek na jímku snímače
- 2 upevňovací pásy s uzávěrem

7.2 Příslušenství

- Šroubovací topné těleso
- Kompaktní instalace

8. Montáž

8.1 Místo montáže

Přístroj namontujte v prostorách, ve kterých nedochází k poklesu teploty pod bod mrazu, v blízkosti zdroje tepla.

Pamatujte na dostatečnou nosnost podlahy (viz kapitola „Technické údaje / Tabulka s technickými údaji“).

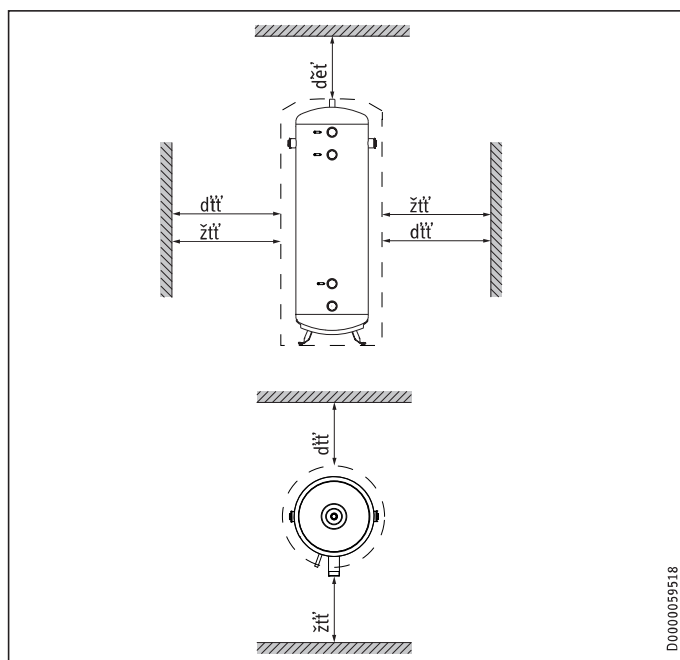
Dodržujte výšku místnosti (viz kapitola „Technické údaje / Tabulka údajů“).

Minimální vzdálenosti

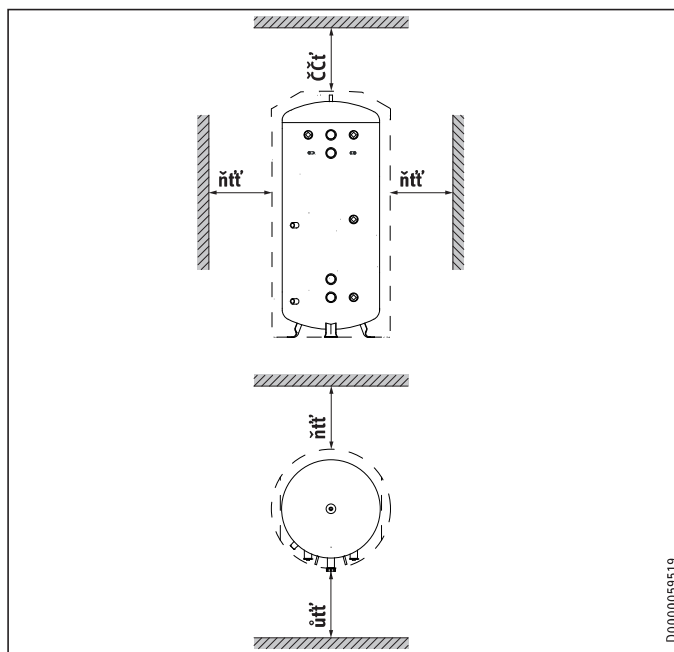
STH 210-415 Plus

Uvedené boční minimální vzdálenosti umožňují montáž příslušenství.

Boční minimální vzdálenosti lze mírně měnit doprava nebo doleva.

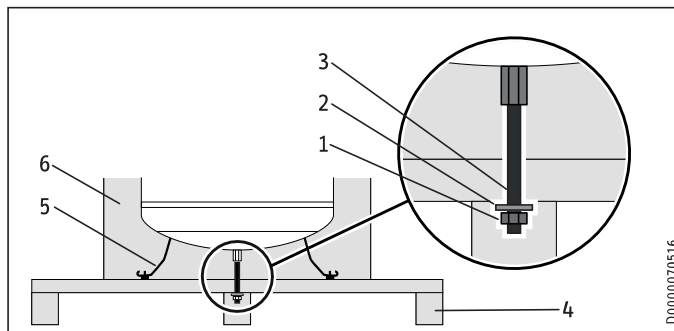


STH 720 Plus | STH 720-1 Plus



► Dodržujte minimální vzdálenosti.

8.2 Uvolnění transportní pojistky (STH 210-415 Plus)



- 1 Matka
- 2 Podložka
- 3 Závíťová tyč
- 4 Přepravní paleta
- 5 Stavíťelné nohy (STH 210-415 Plus)
- 6 Tepelná izolace

- Z nádrže uvolněte obalový materiál. Vlnitá lepenka slouží jako podložka pro následující pracovní postup.
- Přístroj překlopte i s přepravní paletou na bok a položte jej na vlnitou lepenku nebo jinou vhodnou podložku.
- Uvolněte a vyjměte matku a podložku na spodní straně přepravní palety.
- Přepravní paletu stáhněte z přístroje. Přístroj přitom opatrně uložte na podložku.
- Povolte a odstraňte závíťovou tyč na spodní straně přístroje.
- Jednu z dodaných zátek zatlačte do vzniklého otvoru v tepelné izolaci.

STH 210-415 Plus

Tyto přístroje jsou osazeny předmontovanými stavěcími nohama.

- ▶ Stavěcí nohy vyšroubujte, aby vyčnívaly přes tepelnou izolaci.
- ▶ Přístroj vyrovnejte.

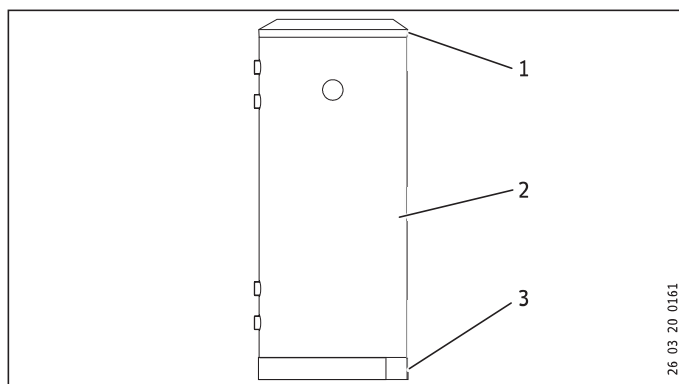
8.3 Přeprava na místo instalace



Věcné škody

Při přepravě na místo instalace doporučujeme demontovat opláštění zásobníku, aby nedošlo k jeho znečištění nebo poškození (viz kapitola „Demontáž opláštění zásobníku“).

8.3.1 Demontáž opláštění zásobníku

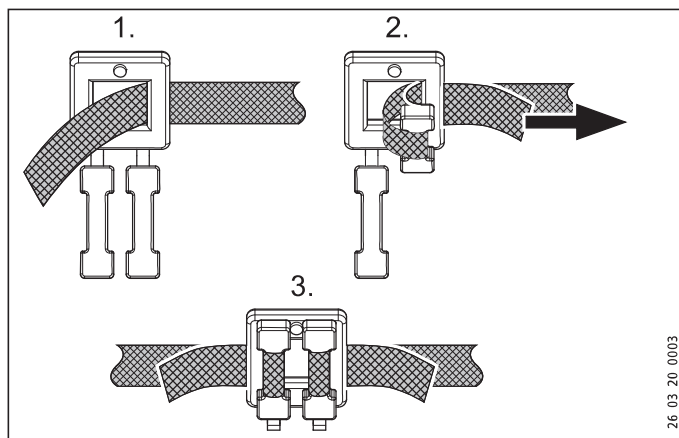


- 1 Víko
- 2 Opláštění zásobníku
- 3 Kryt podstavce

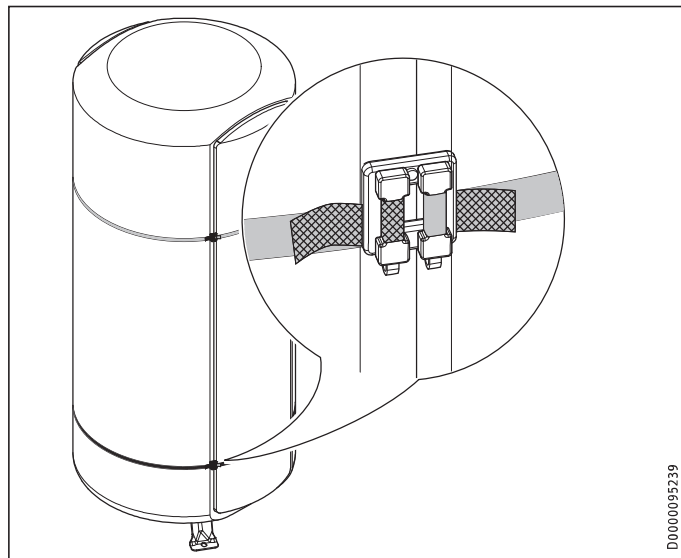
- ▶ Nejprve sejměte víko a poté kryt podstavce.
- ▶ Demontujte opláštění zásobníku.

STH 720 Plus | STH 720-1 Plus

Pokud jsou transportní trasy úzké, můžete demontovat boční tepelně izolační segmenty. Přitom musíte odstranit opláštění zásobníku.



- ▶ K montáži tepelně izolačních segmentů po přemístění přístroje použijte upevňovací pásky.



- ▶ Pamatujte, že spony musejí být umístěny ve spáře mezi bočním tepelně izolačním segmentem a tepelnou izolací nádoby.

8.4 Instalace přístroje

STH 210-415 Plus

Tyto přístroje jsou osazeny předmontovanými stavěcími nohama.

- ▶ Stavěcí nohy lze vyšroubovat a tím vyrovnat nerovnosti podlahy.

STH 720 Plus

Tyto přístroje nejsou osazeny stavitelnými nohama. Podlaha musí být rovná.

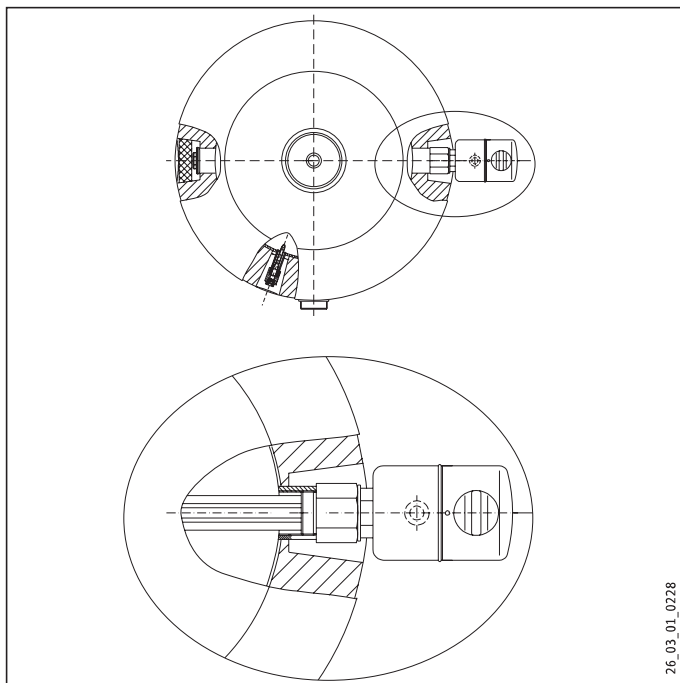
8.5 Možnosti montáže

Montáž šroubovacího topného tělesa

Šroubovací topné těleso slouží k přidavnému elektrickému ohřevu.

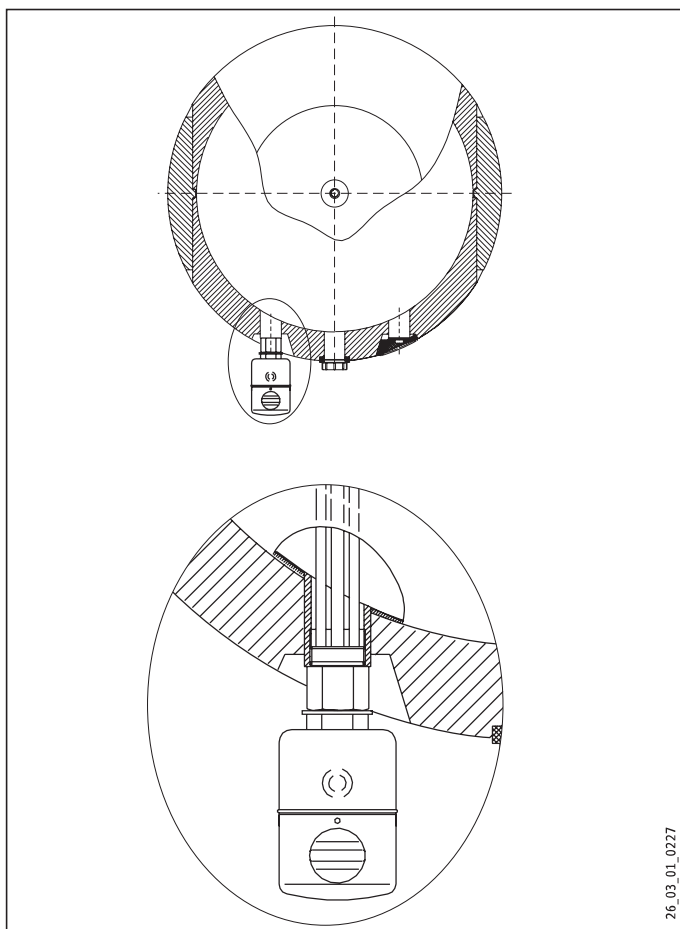
- U modelu SBP 210-415 Plus lze šroubovací topné těleso namontovat vpravo nebo vlevo.
- U modelu STH 720 Plus | STH 720-1 Plus lze namontovat jedno nebo dvě šroubovací topná tělesa.
- ▶ Sejměte přepravní krytku ze závitového hrdla.
- ▶ Zátku vyšroubujte nástrčným klíčem č. 32.

STH 210-415 Plus



26_03_01_0228

STH 720 Plus | STH 720-1 Plus



26_03_01_0227

8.6 Přípojka topné vody



Upozornění

Hydraulické přípojky připojte s plochým těsněním.

8.6.1 Montáž vypouštěcího ventilu

- Pro údržbu přístroje namontujte vypouštěcí ventil (není v rozsahu dodávky) v nejnižším místě přívodního potrubí.

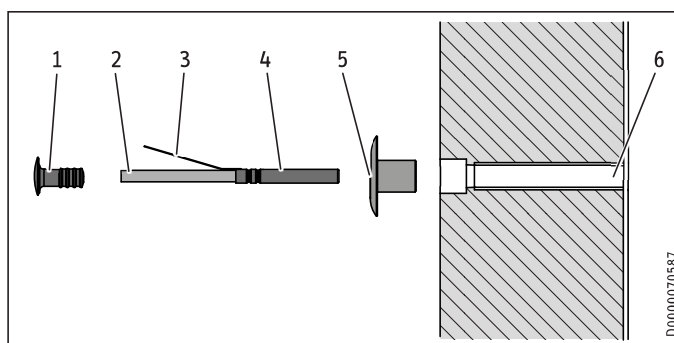
8.6.2 Montáž odvzdušňovače



Věcné škody

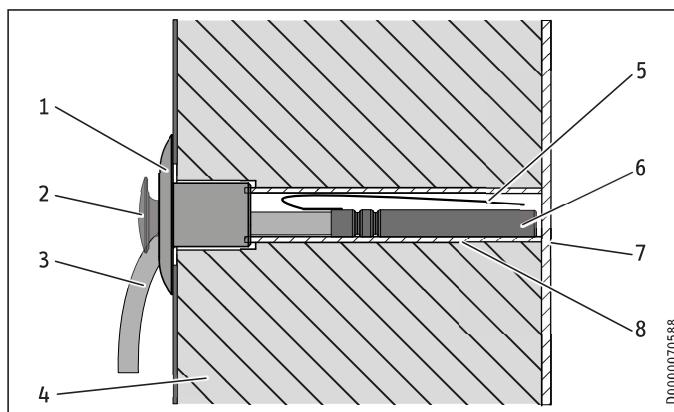
Před plněním přístroje namontujte odvzdušňovač, aby se zamezilo poškození vodou.

8.7 Montáž čidla



D0000070587

- | | |
|-----------------|-----------------|
| 1 Zátka | 4 Čidlo teploty |
| 2 Kabel snímače | 5 Krycí pouzdro |
| 3 Pružná spona | 6 Jímka snímače |



D0000070588

- | | |
|-------------------|-----------------|
| 1 Krycí pouzdro | 5 Pružná spona |
| 2 Zátka | 6 Čidlo teploty |
| 3 Kabel snímače | 7 Stěna nádrže |
| 4 Tepelná izolace | 8 Jímka snímače |

- Krytku nasuňte na jímku snímače.
- Pružnou sponu teplotního snímače přehněte dopředu.
- Teplotní snímač vedte krytkou a nasuňte jej až na stěnu nádrže do jímky snímače.

- ▶ K upevnění kabelu snímače zatlačte zátku co nejdále do krytky. Přitom vyvedte kabel snímače směrem dolů z jímky snímače.



Upozornění

Pokud nepoužíváte žádný teplotní snímač, zaveďte zášlepku jímky snímače zatlačením zátky úplně do krycího pouzdra.

9. Uvedení do provozu



Věcné škody

Pokud jste zabudovali šroubovací topné těleso, musíte případně omezit maximální teplotu zásobníku. Zabráňte tím, aby zareagoval omezovač teploty zabudovaného příslušenství.



Věcné škody

Je nutné použití pojistného ventilu.

- ▶ Napustěte přístroj a odvzdušněte jej.
- ▶ Případně proveďte montáž a kontrolu příslušenství.

9.1 Difuze kyslíku



Věcné škody

Nepoužívejte otevřené topné soustavy a podlahová topení s plastovými trubkami, netěsná proti difuzi kyslíku.

U podlahového topení s plastovými rozvody, netěsného proti difuzi kyslíku, se může při difuzi kyslíku objevit na ocelových částech topného zařízení koroze (např. na výměníku tepla zásobníku teplé vody, na akumulacích zásobnicích, ocelových topných tělesech nebo ocelových rozvodech).



Věcné škody

Zbytky koroze (např. usazeniny rzi) se mohou usazovat v komponentech topného zařízení, zúžit průřezy a způsobit tak ztráty výkonu nebo způsobit vypnutí z důvodu poruchy.



Věcné škody

Nepoužívejte otevřené solární systémy a plastové potrubí, netěsná proti difuzi kyslíku.

U plastových potrubí, netěsných proti difuzím kyslíku se může při difuzi kyslíku objevit na ocelových částech solárního zařízení koroze (např. na výměníku tepla zásobníku teplé vody).

9.2 Kvalita teplotnosné kapaliny v solárním okruhu

Směs glykolu a vody je povolena pro výměník tepla v solárním okruhu až do obsahu 60 %, pokud jsou v celé instalaci použity kovy odolné proti uvolňování zinku, těsnění odolná proti glykolu a pro glykol vhodné membránové tlakové expanzní nádoby.

9.3 Předání přístroje

- ▶ Vysvětlete uživateli funkci přístroje a seznamte ho se způsobem jeho užívání.
- ▶ Upozorněte uživatele na možná rizika, především na nebezpečí opaření.
- ▶ Předajte tento návod.

10. Uvedení zařízení mimo provoz

- ▶ Odpojte případně instalované elektrické příslušenství od elektrické sítě pojistkami v domovní instalaci.
- ▶ Vypustěte přístroj. Viz kapitola „Údržba / Vypuštění přístroje“.

11. Údržba



VÝSTRAHA elektrický proud

Veškerá elektrická zapojení a instalace provádějte podle předpisů.

Pokud musíte přístroj vypustit, prostudujte si kapitola „Vypuštění přístroje“.

11.1 Vypuštění přístroje



VÝSTRAHA popálení

Při vypouštění může vytékat horká voda.

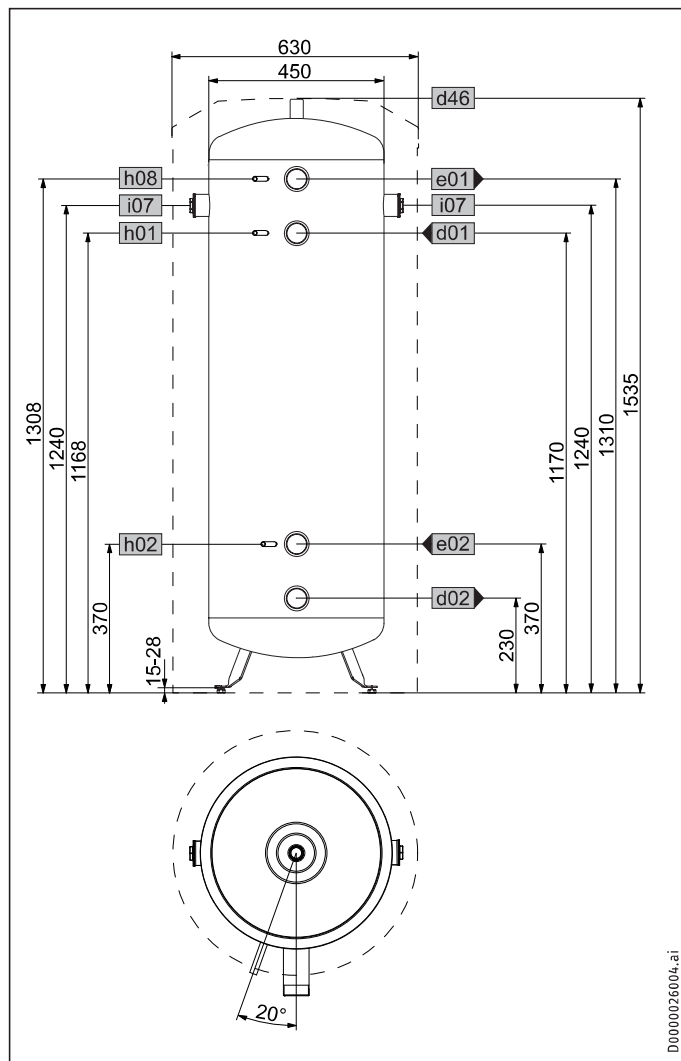
Pokud je nutno přístroj z důvodu údržby nebo při nebezpečí zamrznutí z důvodu ochrany kompletní instalace vyprázdnit, postupujte takto:

- ▶ Zavřete uzavírací ventily v přívodních vedeních.
- ▶ Vypouštěcí vedení připojte k vypouštěcímu ventilu (není v rozsahu dodávky).
- ▶ Otevřete vypouštěcí ventil.
- ▶ Po uvolnění přetlaku otevřete odvzdušnění (viz kapitola „Technické údaje / Rozměry a přípojky“) a vypustěte přístroj.

12. Technické údaje

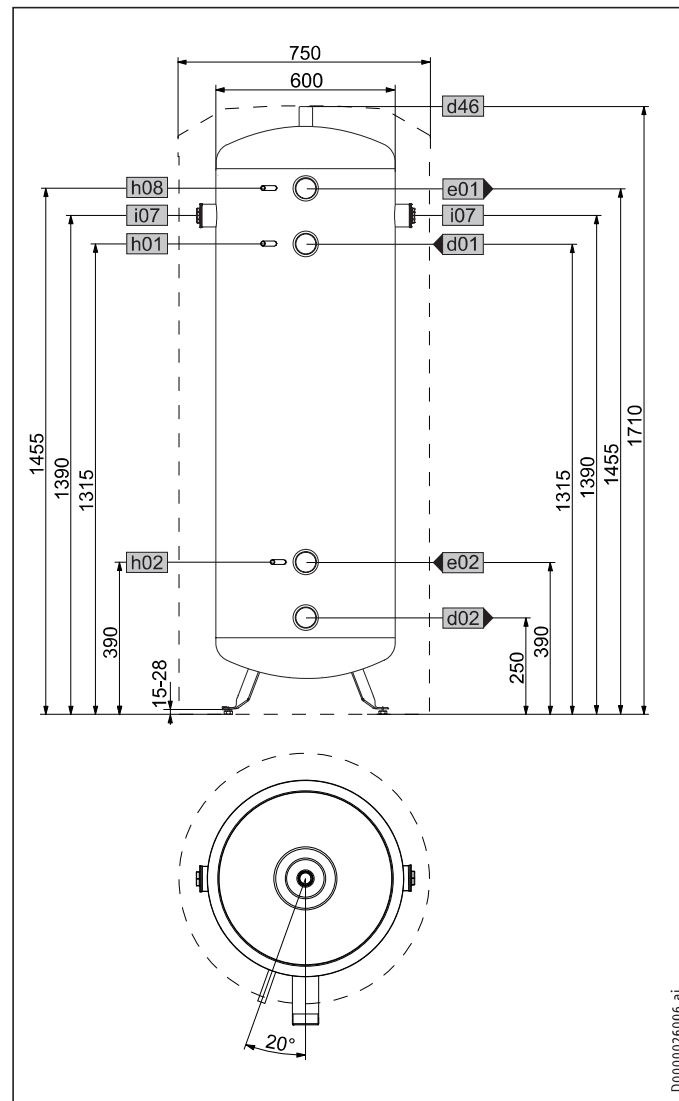
12.1 Rozměry a přípojky

STH 210 Plus



		STH 210 Plus	
d01	Tepelné čerpadlo výstup	Vnější závit	G 2 A
d02	Tepelné čerpadlo vratná voda	Vnější závit	G 2 A
d46	Odvzdušnění	Vnitřní závit	G 3/4
e01	Výstupní strana do topení	Vnější závit	G 2 A
e02	Vratná voda z topení	Vnější závit	G 2 A
h01	Čidlo na výstupu z tepelného čerpadla	Průměr	mm 9,5
h02	Čidlo na vratné vodě do tepelného čerpadla	Průměr	mm 9,5
h08	Čidlo tepelné čerpadlo chlazení	Průměr	mm 9,5
i07	Elektrické nouzové/přídavné vytápění	Vnitřní závit	G 1 1/2

STH 415 Plus

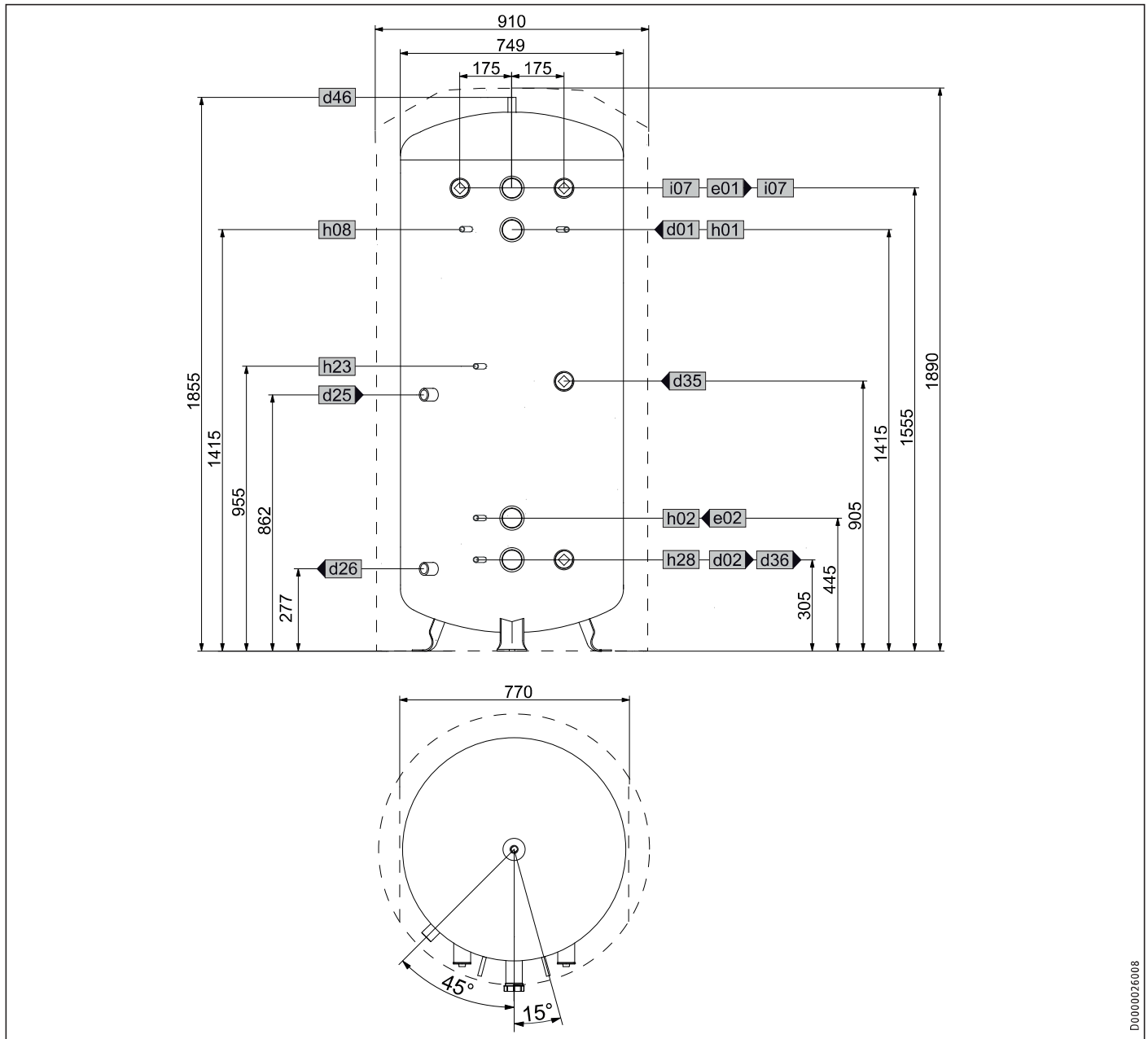


		STH 415 Plus	
d01	Tepelné čerpadlo výstup	Vnější závit	G 2 A
d02	Tepelné čerpadlo vratná voda	Vnější závit	G 2 A
d46	Odvzdušnění	Vnitřní závit	G 3/4
e01	Výstupní strana do topení	Vnější závit	G 2 A
e02	Vratná voda z topení	Vnější závit	G 2 A
h01	Čidlo na výstupu z tepelného čerpadla	Průměr	mm 9,5
h02	Čidlo na vratné vodě do tepelného čerpadla	Průměr	mm 9,5
h08	Čidlo tepelné čerpadlo chlazení	Průměr	mm 9,5
i07	Elektrické nouzové/přídavné vytápění	Vnitřní závit	G 1 1/2

INSTALACE

Technické údaje

STH 720 Plus | STH 720-1 Plus



NĚMECKY

D0000026008

			STH 720 Plus	STH 720-1 Plus	
a23	Přístroj	Šířka bez bočních tep. izol. segmentů	mm	770	770
d01	Tepelné čerpadlo výstup	Vnější závit	G 2 A	G 2 A	
d02	Tepelné čerpadlo vratná voda	Vnější závit	G 2 A	G 2 A	
d25	Vstup ze soláru	Vnitřní závit		G 1	
d26	Vratná strana do soláru	Vnitřní závit		G 1	
d35	Zdroj tepla vstupní strana volitelně	Vnitřní závit	G 1 1/2	G 1 1/2	
d36	Zdroj tepla vratná strana volitelně	Vnitřní závit	G 1 1/2	G 1 1/2	
d46	Odvzdušnění	Vnitřní závit	G 3/4	G 3/4	
e01	Výstupní strana do topení	Vnější závit	G 2 A	G 2 A	
e02	Vratná voda z topení	Vnější závit	G 2 A	G 2 A	
h01	Čidlo na výstupu z tepelného čerpadla	Průměr	mm	9,5	9,5
h02	Čidlo na vratné vodě do tepelného čerpadla	Průměr	mm	9,5	9,5
h08	Čidlo tepelné čerpadlo chlazení	Průměr	mm	9,5	9,5
h23	Čidlo zdroj tepla volitelně	Průměr	mm	9,5	9,5
h28	Čidlo solární zásobník	Průměr	mm		9,5
i07	Elektrické nouzové/přídavné vytápění	Vnitřní závit	G 1 1/2	G 1 1/2	

Technické údaje

12.2 Údaje ke spotřebě energie

List technických údajů k výrobku: Zásobník teplé vody podle nařízení (EU) č. 812/2013

		STH 210 Plus 203763	STH 415 Plus 203764	STH 720 Plus 203765	STH 720-1 Plus 203766
Výrobce		STIEBEL ELTRON	STIEBEL ELTRON	STIEBEL ELTRON	STIEBEL ELTRON
Identifikační značka modelu dodavatele		STH 210 Plus	STH 415 Plus	STH 720 Plus	STH 720-1 Plus
Třída energetické účinnosti		B	B		
Vlastní tepelná ztráta	W	46	66	91	91
Objem zásobníku	l	207	415	720	716

12.3 Tabulka údajů

		STH 210 Plus 203763	STH 415 Plus 203764	STH 720 Plus 203765	STH 720-1 Plus 203766
Hydraulické parametry					
Jmenovitý objem	l	207	415	720	703
Objem - výměník dole	l				12,2
Plocha - výměník dole	m ²				2
Tlakové ztráty při 1,0 m ³ /h - tepelný výměník dole	hPa				28
Meze použitelnosti					
Max. dovolený tlak	MPa	0,30	0,30	0,3	0,3
Zkušební tlak	MPa	0,45	0,45	0,45	0,45
Max. napouštěcí / vypouštěcí (nabíjecí/vybíjecí) objemový průtok	m ³ /h	1,60	3,10	5,5	5,5
Maximální dovolená teplota	°C	95	95	95	95
Max. doporučená aperturní plocha kolektoru	m ²				14
Energetické údaje					
Tepelná ztráta / 24 h při 65 °C	kWh	1,10	1,60	2,2	2,2
Třída energetické účinnosti		B	B		
Rozměry					
Výška	mm	1535	1710	1890	1890
Průměr	mm	630	750	910	910
Šířka bez bočních tep. izol. segmentů	mm			770	770
Transportní výška včetně naklonění	mm	1650	1800	2000	2000
Hmotnosti					
Hmotnost při naplnění	kg	258	481	885	902
Prázdná hmotnost	kg	58	81	185	216

Záruka

Pro přístroje nabyté mimo území Německa neplatí záruční podmínky poskytované našimi firmami v Německu. V zemích, ve kterých některá z našich dceřiných společností distribuuje naše výrobky, poskytuje záruku jenom tato dceřiná společnost. Takovou záruku lze poskytnout pouze tehdy, pokud dceřiná společnost vydala vlastní záruční podmínky. Jinak nelze záruku poskytnout.

Na přístroje zakoupené v zemích, ve kterých nejsou naše výrobky distribuovány žádnou z dceřiných společností, neposkytujeme žádnou záruku. Případné záruky závazně přislíbené dovozcem zůstávají proto nedotčené.

Životní prostředí a recyklace

Pomozte nám chránit naše životní prostředí. Materiály po použití zlikvidujte v souladu s platnými národními předpisy.

OBSLUHA

1.	Všeobecné pokyny	67
1.1	Bezpečnostné pokyny	67
1.2	Iné označenia v tejto dokumentácii	68
1.3	Rozmerové jednotky	68
2.	Bezpečnosť	68
2.1	Použitie v súlade s určením	68
3.	Popis zariadenia	68
4.	Čistenie, ošetrovanie a údržba	68
5.	Odstraňovanie problémov	68

INŠTALÁCIA

6.	Bezpečnosť	68
6.1	Všeobecné bezpečnostné pokyny	68
6.2	Predpisy, normy a ustanovenia	68
7.	Popis zariadenia	68
7.1	Rozsah dodávky	68
7.2	Príslušenstvo	68
8.	Montáž	69
8.1	Miesto montáže	69
8.2	Uvoľnenie prepravnej poistky (STH 210-415 Plus)	69
8.3	Preprava na miesto inštalácie	70
8.4	Inštalácia prístroja	70
8.5	Varianty montáže	70
8.6	Prípojka vykurovacej vody	71
8.7	Montáž snímača	71
9.	Uvedenie do prevádzky	72
9.1	Difúzia kyslíka	72
9.2	Kvalita vody v solárnom okruhu	72
9.3	Odovzdanie zariadenia	72
10.	Uvedenie zariadenia mimo prevádzky	72
11.	Údržba	72
11.1	Vypustenie zariadenia	72
12.	Technické údaje	73
12.1	Rozmery a prípojky	73
12.2	Údaje o spotrebe energie	75
12.3	Tabuľka s údajmi	75

ZÁRUKA

ŽIVOTNÉ PROSTREDIE A RECYKLÁCIA

OBSLUHA

1. Všeobecné pokyny

Kapitola „Obsluha“ je určená používateľovi prístroja a odbornému montážnikovi.

Kapitola „Inštalácia“ je určená odbornému montážnikovi.



Upozornenie

Pred použitím si dôkladne prečítajte tento návod a uschovejte ho.

Tento návod prípadne odovzdajte nasledujúcemu používateľovi.

1.1 Bezpečnostné pokyny

1.1.1 Štruktúra bezpečnostných pokynov



SIGNÁLNE SLOVO Druh nebezpečenstva

Tu sú uvedené možné následky pri nerespektovaní bezpečnostného pokynu.

► Tu sú uvedené opatrenia na odvrátenie nebezpečenstva.

1.1.2 Symboly, druh nebezpečenstva

Symbol	Druh nebezpečenstva
	Zásah elektrickým prúdom
	Popálenie (popálenie, obarenie)

1.1.3 Signálne slová

SIGNÁLNE SLOVO	Význam
NEBEZPEČENSTVO	Pokyny, ktorých nedodržiavanie má za následok ťažké poranenia alebo smrť.
VÝSTRAHA	Pokyny, ktorých nerespektovanie môže mať za následok ťažké poranenia alebo smrť.
POZOR	Pokyny, ktorých nedodržiavanie môže viesť k stredne ťažkým alebo ľahkým poraneniám.

1.2 Iné označenia v tejto dokumentácii



Upozornenie

Všeobecné pokyny sú označené vedľa uvedeným symbolom.

► Dôkladne si prečítajte texty upozornenia.

Symbol	Význam
	Materiálne škody (škody na zariadení, následné škody, škody na životnom prostredí)
	Likvidácia zariadenia

► Tento symbol vám signalizuje, že musíte niečo urobiť. Potrebné postupy sú popísané krok za krokom.

1.3 Rozmerové jednotky



Upozornenie

Ak nie je uvedené inak, všetky rozmery sú v milimetroch.

2. Bezpečnosť

2.1 Použitie v súlade s určením

Prístroj je určený na skladovanie a ohrev vykurovacej vody.

Prístroj je určený na sezónne (cca 5 mesiacov pri teplote v miestnosti 24 °C a relatívnej vlhkosti 40 %) skladovanie vychladenej vykurovacej vody s teplotou do +7 °C. Trvalé chladenie vykurovacej vodou s teplotou pod +11 °C nie je povolené.

Iné použitie alebo použitie nad určený rámec sa považuje za použitie v rozpore s určením, najmä použitie s inými skladovacími médiami. K použitiu v súlade s určením patrí aj dodržiavanie tohto návodu, ako aj návodov pre použité príslušenstvo.

3. Popis zariadenia

Tento prístroj slúži na predĺženie prevádzkovej doby zdroja tepla a premostenie tarifných vypínacích dôb. Slúži tiež na hydraulické oddelenie objemových prietokov okruhu zdroja tepla a vykurovacieho okruhu.

Na dohrev vykurovacej vody je možné zabudovanie elektrického skrutkovacieho vykurovacieho telesa.

Prístroj je vybavený kompletnou tepelnou izoláciou na ochranu pred tvorbou kondenzátu.

STH 720-1 Plus

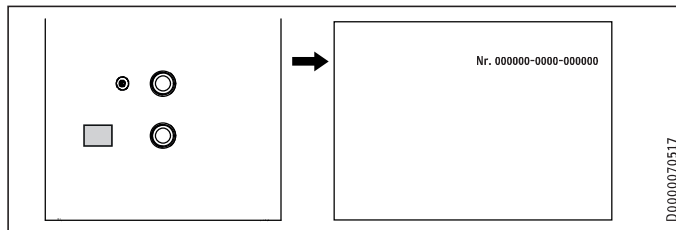
Prístroj je dodatočne vybavený výmenníkom tepla z hladkých rúrok na solárny dohrev vykurovacej vody.

4. Čistenie, ošetrovanie a údržba

► Nepoužívajte čistiace prostriedky s obsahom abrazívnych látok alebo rozpúšťadiel. Na ošetrovanie a čistenie zariadenia vám postačí vlhká utierka.

5. Odstraňovanie problémov

Zavolajte odborného montážnika. Kvôli lepšej a rýchlejšej pomoci mu uveďte číslo z typového štítku (č. 000000-0000-000000):



INŠTALÁCIA

6. Bezpečnosť

Inštaláciu, uvedenie do prevádzky ako aj údržbu a opravu zariadenia smie vykonávať iba odborný montážnik.

6.1 Všeobecné bezpečnostné pokyny

Bezchybnú funkciu a prevádzkovú bezpečnosť zaručujeme len vtedy, ak sa používa originálne príslušenstvo a originálne náhradné diely, ktoré sú pre prístroj určené.

6.2 Predpisy, normy a ustanovenia



Upozornenie

Dbajte na všetky vnútroštátne a regionálne predpisy a ustanovenia.

7. Popis zariadenia

7.1 Rozsah dodávky

STH 210-415 Plus

So zariadením sa dodáva:

- 3 krycie puzdrá
- 4 zátky

STH 720 Plus | STH 720-1 Plus

So zariadením sa dodáva:

- 5 krycích puzdiér
- 5 zátok pre rúrku snímača
- 2 upevňovacie pásy s uzáverom

7.2 Príslušenstvo

- Skrutkovacie vykurovacie teleso
- Kompaktné inštalácie

8. Montáž

8.1 Miesto montáže

Namontujte prístroj v nezamrzajúcej miestnosti v blízkosti zdroja tepla.

Dbajte na dostatočnú nosnosť podlahy (pozri kapitolu „Technické údaje / Tabuľka s údajmi“).

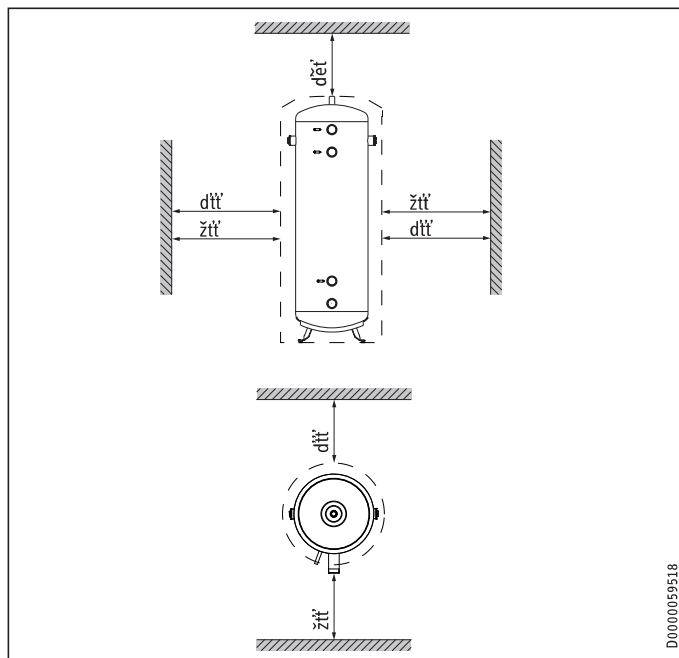
Dbajte na výšku miestnosti (pozri kapitolu „Technické údaje / Tabuľka s údajmi“).

Minimálne vzdialenosti

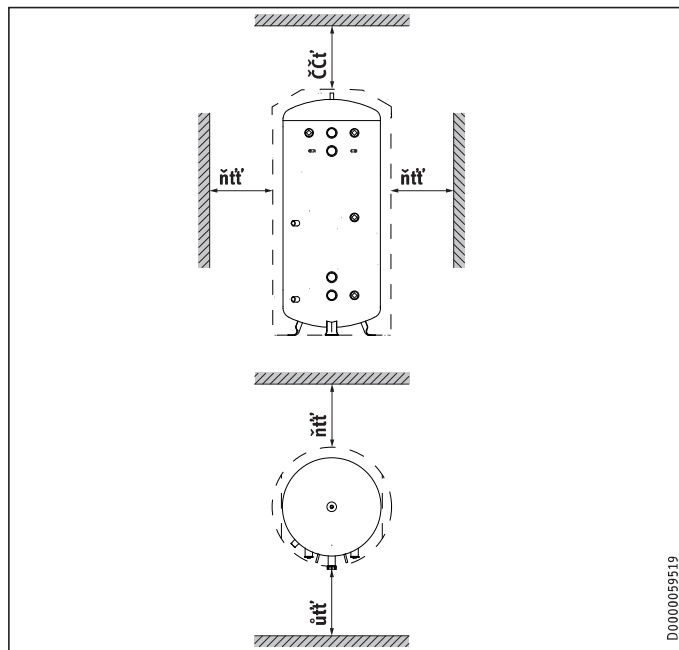
STH 210-415 Plus

Uvedené bočné minimálne vzdialenosti umožňujú zabudovanie príslušenstva.

Bočné minimálne vzdialenosti sa môžu zameniť vpravo alebo vľavo.

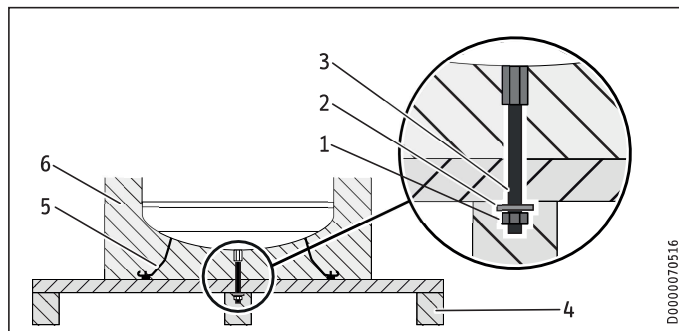


STH 720 Plus | STH 720-1 Plus



► Dodržiavajte minimálne vzdialenosti.

8.2 Uvoľnenie prepravnej poistky (STH 210-415 Plus)



- 1 Matica
- 2 Podložka
- 3 Závitová tyč
- 4 Prepravná paleta
- 5 Nastaviteľné nohy (STH 210-415 Plus)
- 6 Tepelná izolácia

- Vyberte zásobník z obalu. Vlnitá lepenka slúži ako podložka pre nasledujúce pracovné kroky.
- Vyklopte prístroj spolu s prepravnou paletou na bok a položte ho na vlnitú lepenku alebo inú vhodnú podložku.
- Uvoľnite a odoberte matice a podložky na spodnej strane prepravnej palety.
- Stiahnite prepravnú paletu z prístroja. Prístroj pri tom opatrne položte na podložku.
- Uvoľnite a odoberte závitovú tyč na spodnej strane prístroja.
- Zatláčajte jednu z priložených zátok do uvoľneného otvoru v tepelnej izolácii.

STH 210-415 Plus

Tieto prístroje majú predmontované nastaviteľné nohy.

- ▶ Vytočte nastaviteľné nohy tak ďaleko, aby vytrčali cez tepelnú izoláciu.
- ▶ Vyrovnajte prístroj.

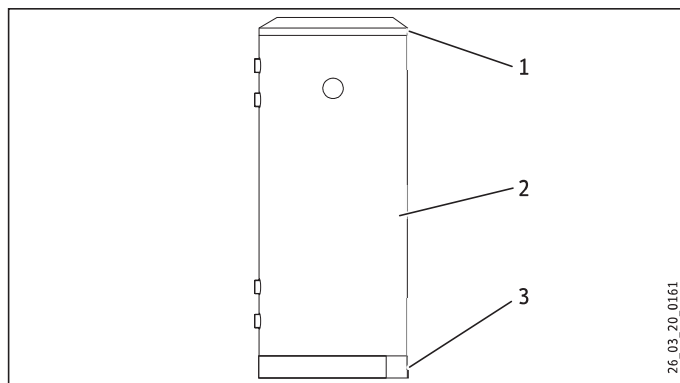
8.3 Preprava na miesto inštalácie



Materiálne škody

Na prepravu zásobníka na miesto inštalácie odporúčame demontovať opláštenie zásobníka, aby sa neznečistil alebo nepoškodil (pozri kapitolu „Demontáž opláštenia zásobníka“).

8.3.1 Demontáž opláštenia zásobníka

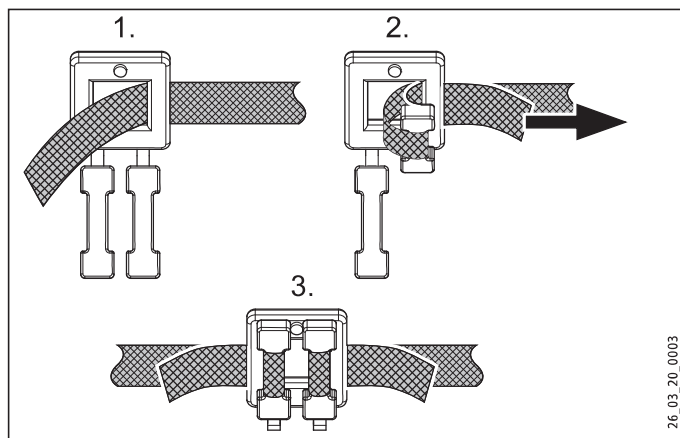


- 1 Veko
- 2 Opláštenie zásobníka
- 3 Záslepka podstavca

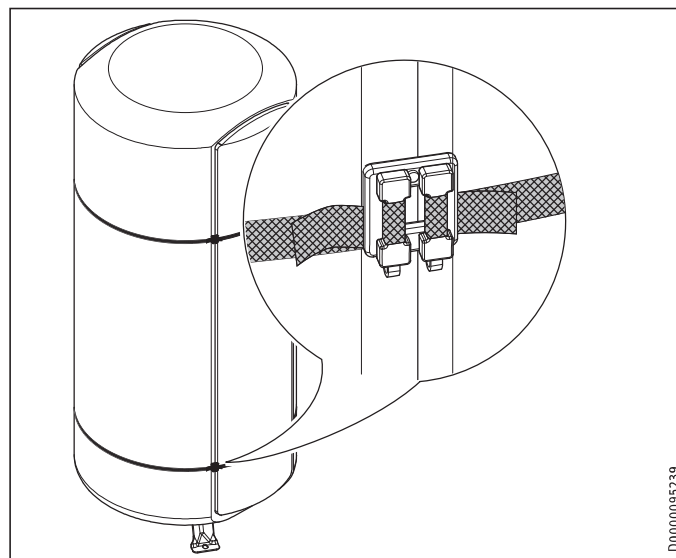
- ▶ Najskôr odnímite veko a potom záslepku podstavca.
- ▶ Demontujte opláštenie zásobníka.

STH 720 Plus | STH 720-1 Plus

Ak sú prepravné trasy úzke, môžete odobrať bočné tepelnoizolačné segmenty. Na tento účel musíte odňať opláštenie zásobníka.



- ▶ Na opätovnú montáž tepelnoizolačných segmentov po preprave použite upevňovacie pásy.



- ▶ Dbajte na to, aby sa uzávery nachádzali v štrbine medzi bočným tepelnoizolačným segmentom a tepelnou izoláciou zásobníka.

8.4 Inštalácia prístroja

STH 210-415 Plus

Tieto prístroje majú predmontované nastaviteľné nohy.

- ▶ Na účely vyrovnania nerovností podlahy je možné odskrutkovať nastaviteľné nohy.

STH 720 Plus

Tieto prístroje nemajú prestaviteľné nohy. Podlaha musí byť rovná.

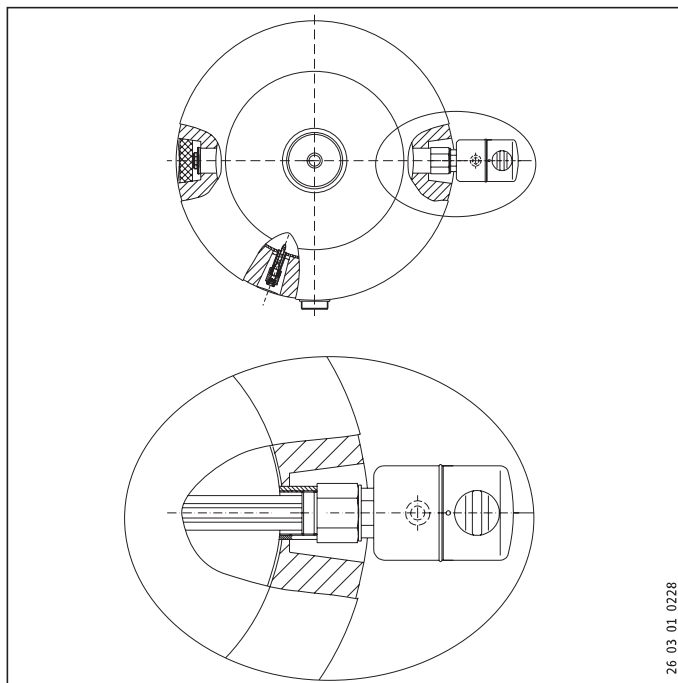
8.5 Varianty montáže

Montáž skrutkovacieho vykurovacieho telesa

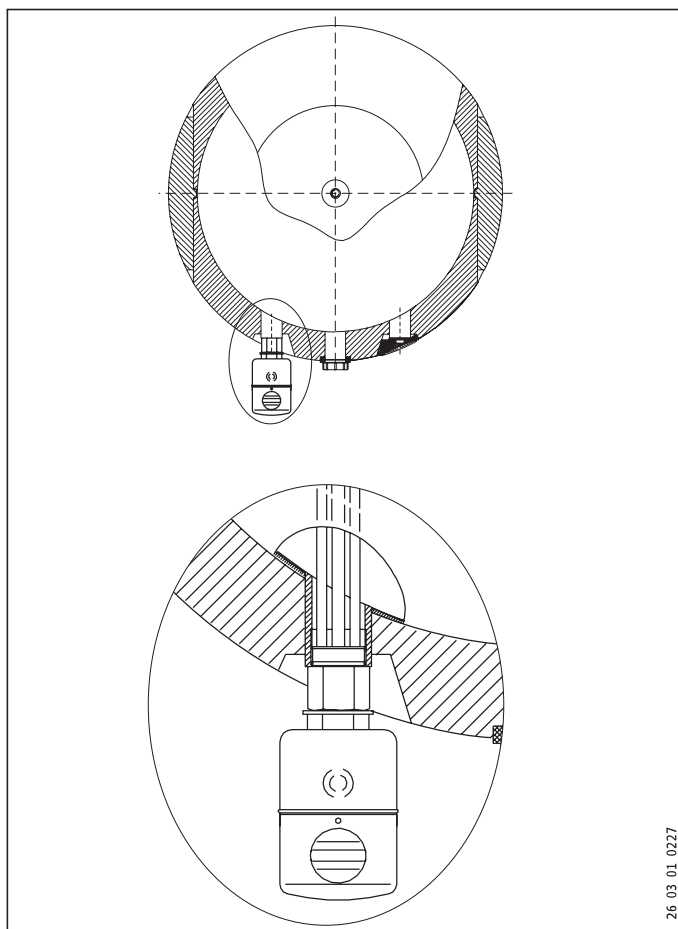
Skrutkovacie vykurovacie teleso slúži na elektrický dohrev.

- Pri STH 210-415 Plus môžete namontovať skrutkovacie vykurovacie teleso buď vpravo alebo vľavo.
- Pri STH 720 Plus | STH 720-1 Plus môžete namontovať jedno alebo dve skrutkovacie vykurovacie telesá.
- ▶ Odstráňte krycí uzáver na prípojke.
- ▶ Vyskrutkujte uzatváraciu zátku pomocou nástrčkového kľúča č. 32.

STH 210-415 Plus



STH 720 Plus | STH 720-1 Plus



8.6 Prípojka vykurovacej vody



Upozornenie

Hydraulické prípojky pripojte pomocou plošných tesnení.

8.6.1 Montáž vypúšťacieho ventilu

- ▶ Na účely údržby prístroja namontujte vypúšťací ventil (nie je v rozsahu dodávky) na najnižšom nainštalovanom napájacom vedení.

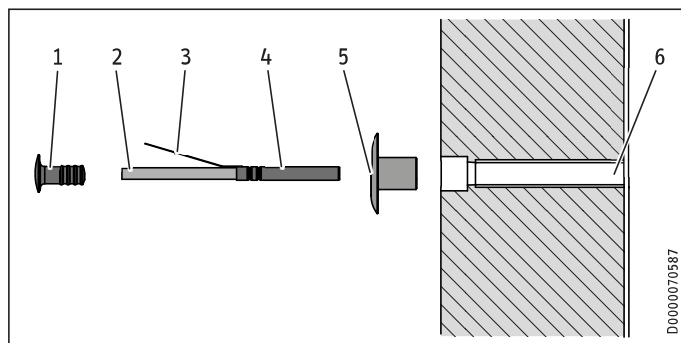
8.6.2 Montáž odvzdušňovača



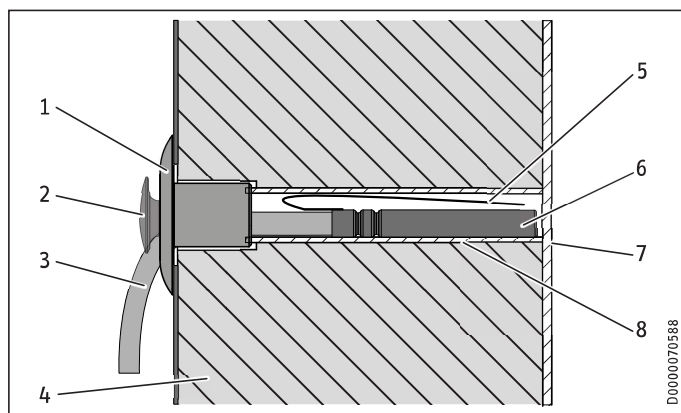
Materiálne škody

Pred plnením prístroja namontujte odvzdušňovač, aby ste zabránili škodám spôsobeným vodou.

8.7 Montáž snímača



- | | |
|-----------------|------------------|
| 1 Zátka | 4 Snímač teploty |
| 2 Kábel snímača | 5 Krycie puzdro |
| 3 Záves pružiny | 6 Rúrka snímača |



- | | |
|--------------------|------------------|
| 1 Krycie puzdro | 5 Záves pružiny |
| 2 Zátka | 6 Snímač teploty |
| 3 Kábel snímača | 7 Stena nádrže |
| 4 Tepelná izolácia | 8 Rúrka snímača |

- ▶ Nastrčte krycie puzdro na rúrku snímača.
- ▶ Ohnite záves pružiny snímača teploty dopredu.
- ▶ Zastrčte snímač teploty cez krycie puzdro a zasuňte ho až po stenu nádrže do rúrky snímača.

- ▶ Na zafixovanie kábla snímača zatlačte zátku do krycieho puzdra tak ďaleko, ako je to len možné. Vytlačte kábel snímača nadol z rúrky snímača.

**Upozornenie**

Keď snímač teploty nepoužívate, zaslepte rúrku snímača úplným zatlačením zátky do krycieho puzdra.

9. Uvedenie do prevádzky

**Materiálne škody**

Ak ste namontovali skrutkovacie vykurovacie teleso, musíte príp. obmedziť maximálnu teplotu zásobníka. Týmto zabránite, aby zareagoval obmedzovač teploty zabudovaného príslušenstva.

**Materiálne škody**

Vyžaduje sa poistný ventil.

- ▶ Naplňte a odvzdušnite prístroj.
- ▶ Prípadne namontujte a skontrolujte príslušenstvo.

9.1 Difúzia kyslíka

**Materiálne škody**

Vyhňte sa otvoreným vykurovacím zariadeniam a podlahovému kúreniu z plastových rúrok, ktoré nie sú odolné proti difúzii kyslíka.

Pri podlahovom vykurovaní z plastových rúrok, ktoré nie sú odolné proti difúzii kyslíka, alebo pri otvorených vykurovacích systémoch môže difundovaný kyslík spôsobovať koróziu ocelových komponentov vykurovacieho zariadenia (napr. na výmenníku tepla zásobníka teplej vody, akumulčných zásobníkoch, ocelových ohrievacích telesách a ocelových rúrkach).

**Materiálne škody**

Produkty korózie (napr. korózny kal) sa môžu usadzovať v komponentoch vykurovacieho systému a znížením prierezu spôsobiť straty výkonu alebo vypnutie v dôsledku chyby.

**Materiálne škody**

Vyhňte sa otvoreným solárnym systémom a plastovým rúrkam, ktoré nie sú odolné proti difúzii kyslíka.

Pri použití plastových rúrok, ktoré nie sú odolné proti difúzii kyslíka, môže difundovaný kyslík spôsobovať koróziu ocelových komponentov solárneho zariadenia (napr. na výmenníku tepla zásobníka teplej vody).

9.2 Kvalita vody v solárnom okruhu

Ak sú v celej inštalácii použité len kovy odolné proti odzinkovaniu, tesnenia odolné proti glykolu a membránové tlakové expanzné nádoby vhodné na použitie s glykolom, je pre výmenníky tepla v solárnom okruhu možné použiť zmes glykolu a vody v koncentrácii do 60 %.

9.3 Odovzdanie zariadenia

- ▶ Vysvetlite funkciu zariadenia používateľovi a oboznámte ho s jeho používaním.
- ▶ Poučte ho o možných nebezpečenstvách, osobitne o nebezpečenstve obarenia.
- ▶ Odovzdajte tento návod.

10. Uvedenie zariadenia mimo prevádzky

- ▶ Pomocou poistky domovej inštalácie odpojte príp. zabudované elektrické príslušenstvo od sieťového napätia.
- ▶ Zariadenie vyprázdňte. Pozri kapitolu „Údržba / Vypustenie prístroja“.

11. Údržba

**VÝSTRAHA Zásah elektrickým prúdom**

Všetky práce na elektrickom pripojení a elektrické inštalačné práce vykonávajte podľa predpisov.

Ak musíte zariadenie vyprázdniť, dbajte na kapitolu „Vypustenie zariadenia“.

11.1 Vypustenie zariadenia

**VÝSTRAHA Popálenie**

Pri vypúšťaní môže vytekať horúca voda.

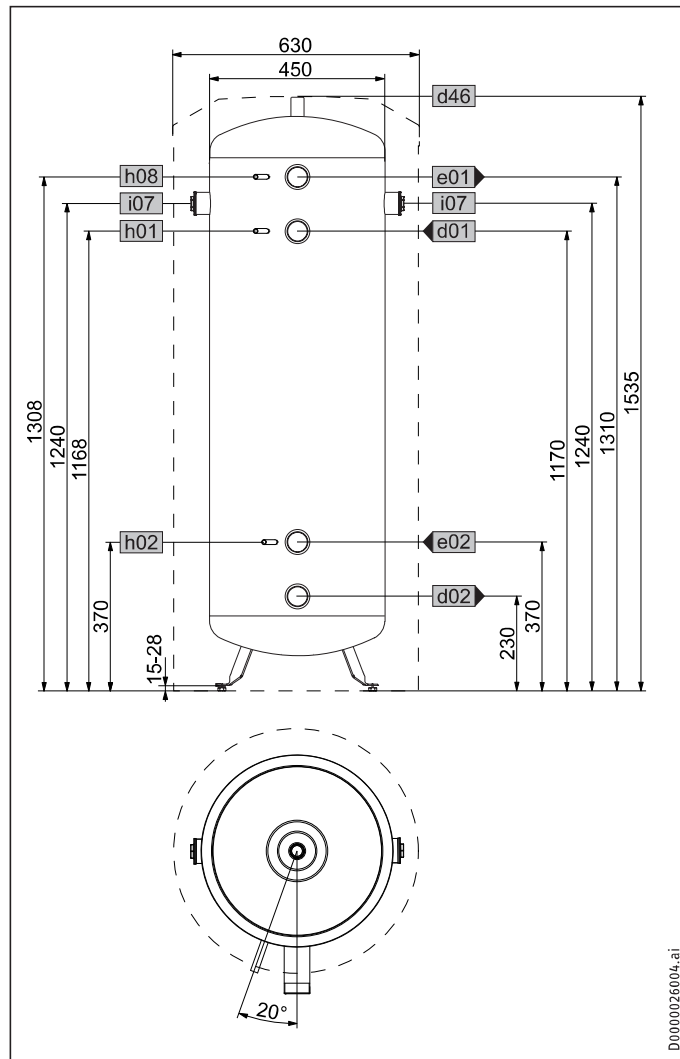
Ak sa prístroj musí vyprázdniť kvôli údržbovým prácam alebo pri nebezpečenstve mrazu kvôli ochrane celej inštalácie, postupujte nasledovne:

- ▶ Pripojte uzatváracie ventily do prírodných vedení.
- ▶ Pripojte vypúšťacie vedenie na vypúšťací ventil (nie je v rozsahu dodávky).
- ▶ Otvorte vypúšťací ventil.
- ▶ Po uvoľnení pretlaku otvorte odvzdušňovací otvor (pozri kapitolu „Technické údaje / Rozmery a prípojky“) a zariadenie vyprázdňte.

12. Technické údaje

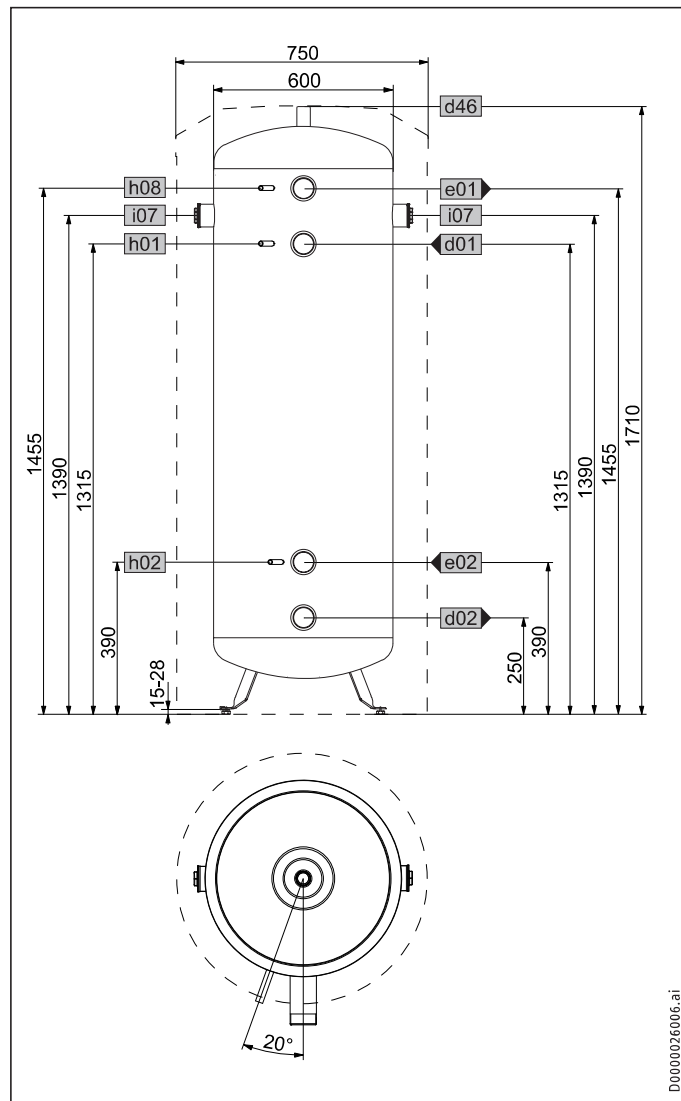
12.1 Rozmery a prípojky

STH 210 Plus



		STH 210 Plus	
d01	TČ prívod	Vnútorný závit	G 2 A
d02	TČ spiatocka	Vnútorný závit	G 2 A
d46	Odvzdušnenie	Vnútorný závit	G 3/4
e01	Prívod vykurovania	Vnútorný závit	G 2 A
e02	Spiatocka vykurovania	Vnútorný závit	G 2 A
h01	Snímač TČ prívod	Priemer	mm 9,5
h02	Snímač TČ spiatocky	Priemer	mm 9,5
h08	Snímač chladenia TČ	Priemer	mm 9,5
i07	Elektr. núdzový/prídavný ohrev	Vnútorný závit	G 1 1/2

STH 415 Plus

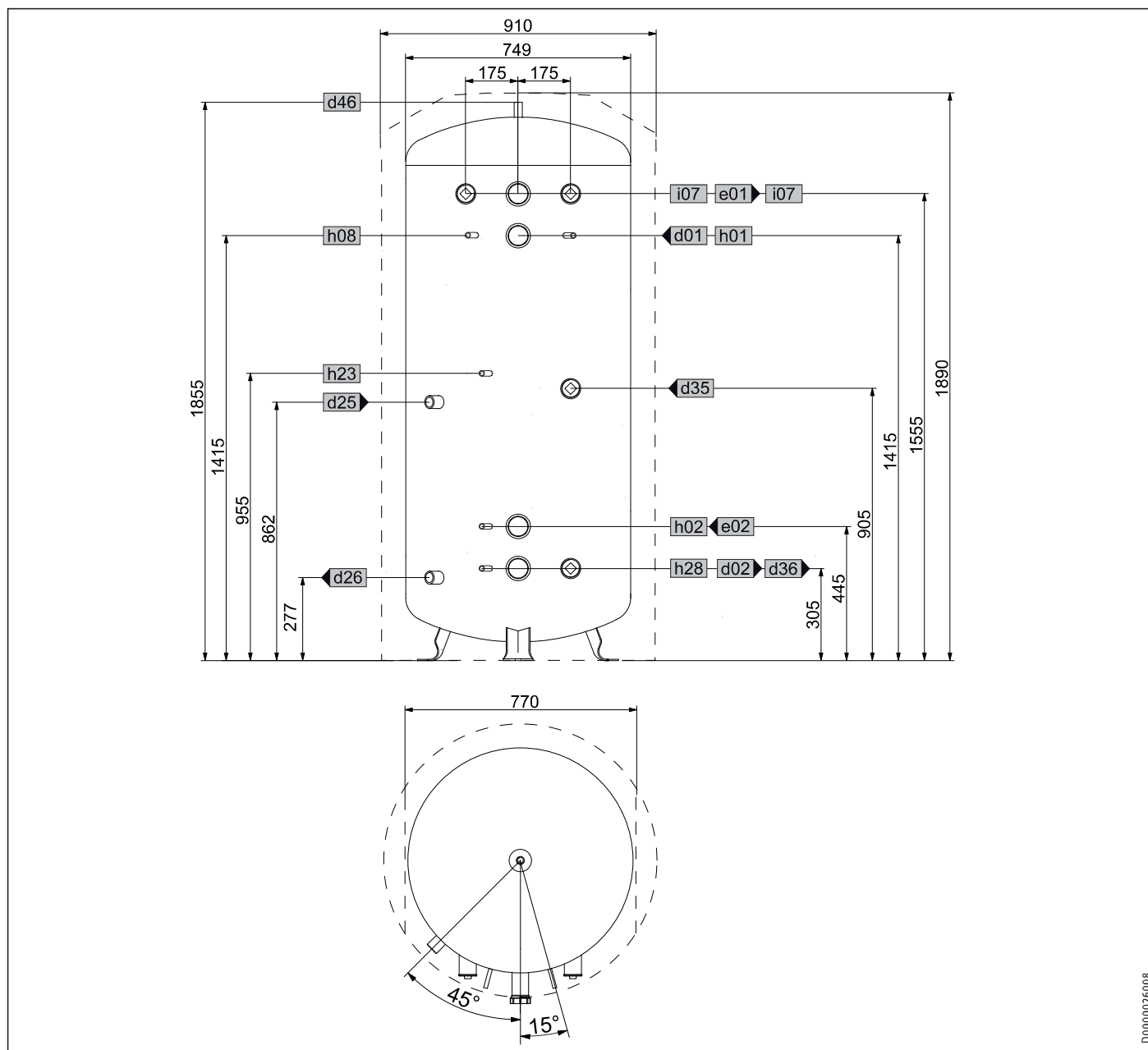


		STH 415 Plus	
d01	TČ prívod	Vnútorný závit	G 2 A
d02	TČ spiatocka	Vnútorný závit	G 2 A
d46	Odvzdušnenie	Vnútorný závit	G 3/4
e01	Prívod vykurovania	Vnútorný závit	G 2 A
e02	Spiatocka vykurovania	Vnútorný závit	G 2 A
h01	Snímač TČ prívod	Priemer	mm 9,5
h02	Snímač TČ spiatocky	Priemer	mm 9,5
h08	Snímač chladenia TČ	Priemer	mm 9,5
i07	Elektr. núdzový/prídavný ohrev	Vnútorný závit	G 1 1/2

INŠTALÁCIA

Technické údaje

STH 720 Plus | STH 720-1 Plus



D0000026008

			STH 720 Plus	STH 720-1 Plus	
a23	Prístroj	Šírka bez boč. segmentov tep. izolácie	mm	770	770
d01	TČ prívod	Vnútorňý závit	G 2 A	G 2 A	
d02	TČ spiatocka	Vnútorňý závit	G 2 A	G 2 A	
d25	Solár prívod	Vnútorňý závit		G 1	
d26	Solár spiatocka	Vnútorňý závit		G 1	
d35	Zdroj tepla prívod volit.	Vnútorňý závit	G 1 1/2	G 1 1/2	
d36	Zdroj tepla spiatocka volit.	Vnútorňý závit	G 1 1/2	G 1 1/2	
d46	Odvzdušnenie	Vnútorňý závit	G 3/4	G 3/4	
e01	Prívod vykurovania	Vnútorňý závit	G 2 A	G 2 A	
e02	Spiatocka vykurovania	Vnútorňý závit	G 2 A	G 2 A	
h01	Snímač TČ prívod	Priemer	mm	9,5	9,5
h02	Snímač TČ spiatocky	Priemer	mm	9,5	9,5
h08	Snímač chladenia TČ	Priemer	mm	9,5	9,5
h23	Snímač zdroja tepla volit.	Priemer	mm	9,5	9,5
h28	Snímač solár zásobník	Priemer	mm		9,5
i07	Elektr. núdzový/prídavný ohrev	Vnútorňý závit	G 1 1/2	G 1 1/2	

12.2 Údaje o spotrebe energie

Informačný list výrobku: Zásobník teplej vody podľa nariadenia (EÚ) č. 812/2013

		STH 210 Plus	STH 415 Plus	STH 720 Plus	STH 720-1 Plus
		203763	203764	203765	203766
Výrobca		STIEBEL ELTRON	STIEBEL ELTRON	STIEBEL ELTRON	STIEBEL ELTRON
Charakteristika modelu dodávateľa		STH 210 Plus	STH 415 Plus	STH 720 Plus	STH 720-1 Plus
Trieda energetickej účinnosti		B	B		
Tepelné straty	W	46	66	91	91
Objem zásobníka	l	207	415	720	716

12.3 Tabuľka s údajmi

		STH 210 Plus	STH 415 Plus	STH 720 Plus	STH 720-1 Plus
		203763	203764	203765	203766
Hydraulické údaje					
Menovitý objem	l	207	415	720	703
Objem výmenník dole	l				12,2
Plocha výmenník dole	m ²				2
Pokles tlaku pri 1,0 m ³ /h - tepelný výmenník dole	hPa				28
Hranice použitia					
Max. povolený tlak	MPa	0,30	0,30	0,3	0,3
Skúšobný tlak	MPa	0,45	0,45	0,45	0,45
Max. napúšťací / vypúšťací (nabíjací/vybíjací) objemový prietok	m ³ /h	1,60	3,10	5,5	5,5
Maximálna povolená teplota	°C	95	95	95	95
Max. odporúčaná apertúrna plocha kolektora	m ²				14
Energetické údaje					
Pohotovostná spotreba elektrického prúdu / 24 h pri 65 °C	kWh	1,10	1,60	2,2	2,2
Trieda energetickej účinnosti		B	B		
Rozmery					
Výška	mm	1535	1710	1890	1890
Priemer	mm	630	750	910	910
Šírka bez boč. segmentov tep. izolácie	mm			770	770
Transportná výška vrátane naklonenia	mm	1650	1800	2000	2000
Hmotnosti					
Hmotnosť pri naplnení	kg	258	481	885	902
Prázdna hmotnosť	kg	58	81	185	216

Záruka

Pre zariadenia nadobudnuté mimo Nemecka neplatia záručné podmienky našich nemeckých spoločností. V krajinách, v ktorých existuje jedna z našich dcérskych spoločností predávajúcich naše výrobky, sa skôr poskytuje záruka iba od tejto dcérskej spoločnosti. Takáto záruka je poskytnutá iba vtedy, keď dcérska spoločnosť vydala vlastné záručné podmienky. Nad rámec uvedeného sa záruka neposkytuje.

Na zariadenia, ktoré boli nadobudnuté v krajinách, v ktorých naše výrobky nepredáva žiadna z našich dcérskych spoločností, záruku neposkytujeme. Prípadné záruky prisľúbené dovozcom zostávajú týmto nedotknuté.

Životné prostredie a recyklácia

Pomôžte chrániť naše životné prostredie. Balenie prístroja je nutné zlikvidovať v súlade s vnútroštátnymi predpismi a ustanoveniami o likvidácii odpadov.