
SABINA BASE

GB INSTALLATION INSTRUCTIONS

DE MONTAGEANLEITUNG

PL INSTRUKCJA MONTAŻU

HU SZERELÉSI UTASÍTÁS

RU ИНСТРУКЦИЯ ПО МОНТАЖУ

UA ПОСЛІДОВНІСТЬ МОНТАЖУ

BG ИНСТРУКЦИЯ ЗА МОНТАЖ

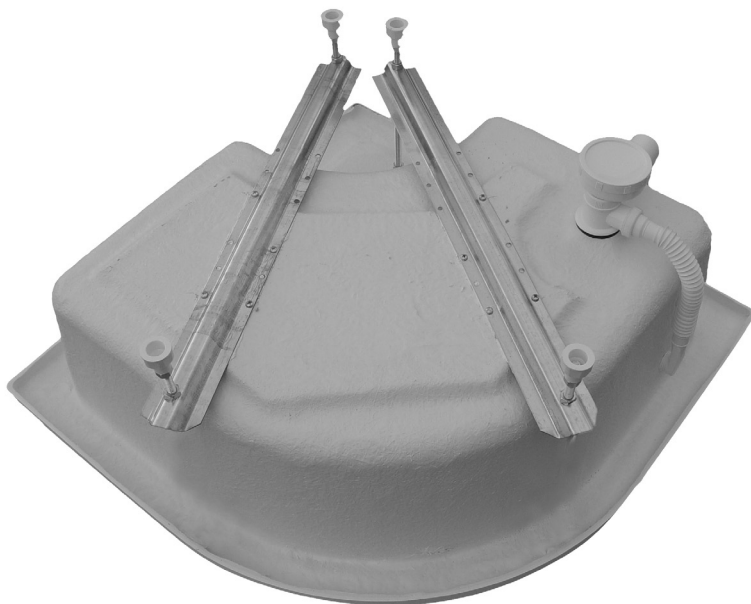
ES INSTRUCCIONES DE MONTAJE

FR INSTRUCTIONS DE MONTAGE

RO INSTRUCȚIUNI DE MONTAJ

SK MONTÁŽNY NÁVOD

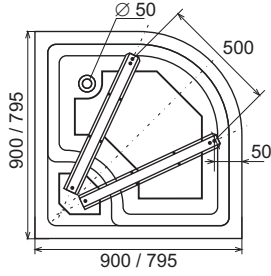
CZ MONTÁŽNÍ NÁVOD



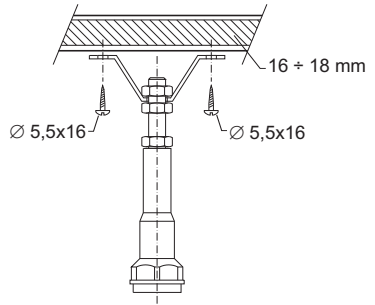
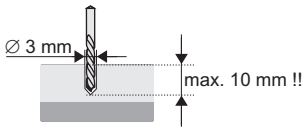
RAVAK[®]

1

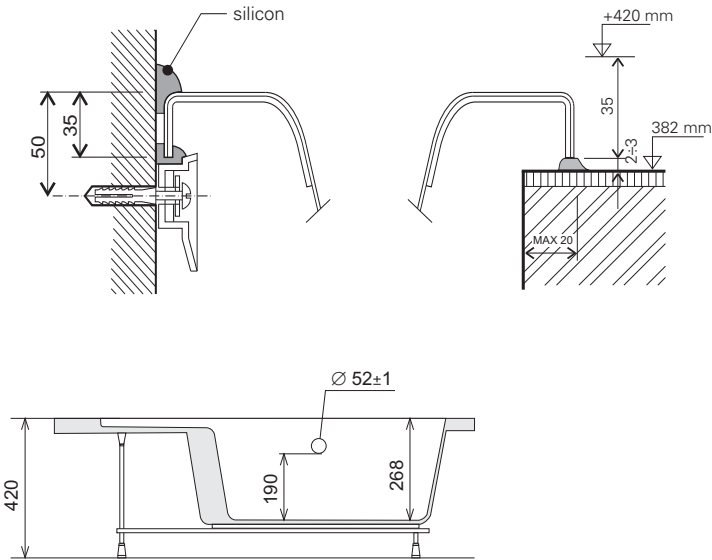
SABINA



2



3



1. Set the shower tray bottom-up on a soft mat. On the metal girders (on the ends with two 12,5 mm dia. openings), fit the M 12x125 thread rods ended with plastic legs. Fit the other side of one of the girders with 330 mm long thread rod that has the plastic legs on both ends. Fit the remaining girder with the M 12 x 125 thread rod. Set the metal girders on reinforced bottom of the shower tray, so that the long thread rod supports the tray seat, and so that the girder ends are close together and open toward the edge of the tray. Move the girders as shown at the picture, so that the 12,5 mm openings are 500 mm from each other and 50-80 mm from the edge of the tray - while still being symmetric with the diagonal axis of the shower tray.

2. On the tray bottom, mark the outlines of the girders and location of the 6 mm mounting openings. Set the girders aside, use the 3 mm drill bit to drill the 10 mm deep fixing openings. ATTENTION: Drill only in the reinforced tray bottom using the buffer so as not to drill through the plastic bottom of the shower tray. Apply a layer of sanitary silicon along the horizontal edges of the girders to level the tray bottom, and use the 5,5 x 16 mm screws to mount the girders. Likewise, apply a small amount of the sanitary silicon under the plastic leg that supports the seat of the tray. Use adequate force to tighten screws in the supportive leg under the seat and secure them with nuts.

3. Following the separate instruction sheet, fit the tray with the waste siphon complex. Set the tray into its chosen place in appropriate height. Use a spirit level to make sure that the tray is horizontal - if necessary, level is by twisting the supportive legs into appropriate height. Tighten the contra-nuts. Mark the outlines of the tray upper edges on the walls. Following the main instruction sheet, attach the mounting clips on the walls and fit the tray with the waste siphon complex. When casing the tray, leave out an opening for the siphon and cover it (e.g. with a tile). Before you finally set the tray, apply some sanitary silicon into the shorter claws of all the clips, and hang the tray on them. Horizontal tiling of the tray should reach up to 2-3 mm beneath the tray upper edge. Fill this 2-3 mm gap with the sanitary silicon.

MOUNTING KIT SABINA 90

1. Metal Girder 750 mm long	2 pcs
2. Thread Rod M 12 x 125 mm	3 pcs
3. Thread Rod M 12 x 330 mm	1 pcs
4. Plastic leg M 12x40 mm	5 pcs
5. Nut M 12	13 pcs
6. Screw dia. 5,5 x 16 mm	8 pcs
7. Drill Bit 3 mm dia	1 pc

MOUNTING KIT SABINA 80

1. Metal Girder 650 mm long	2 pcs
2. Thread Rod M 12 x 125 mm	3 pcs
3. Thread Rod M 12 x 330 mm	1 pcs
4. Plastic leg M 12x40 mm	5 pcs
5. Nut M 12	13 pcs
6. Screw dia. 5,5 x 16 mm	8 pcs
7. Drill Bit 3 mm dia	1 pc

MAINTENANCE AND CLEANING - Do not overlook!

Maintain the product only by wiping its painted, glass or plastic pieces with a soft cloth. Use the detergents recommended by the manufacturer. Never use any abrasive pastes, dissolvents, acetone or detergents and disinfectants, that contain chlorine. The manufacturer is not liable for damage caused by wrong or careless use of cleaning materials.

The manufacturer recommends the use of the following Ravak products: **RAVAK ANTICALC CONDITIONER** - To be used for perfect maintenance of the protective Anticalc glass layer. This layer is factory applied to all safety glass panels. Easy application - perfect results. **RAVAK DISINFECTANT** - A solution with significant disinfecting effects - intended for versatile use in every household, also recommended for maintenance of bathtub hydromassage systems. **RAVAK CLEANER** - This high efficiency detergent has a pleasant fragrance. The product complements the series of specialized chemicals by RAVAK.

The manufacturer is not liable for damage caused by incorrect installation, use or maintenance. For further information, contact your local Ravak dealer.

The manufacturer reserves the right to amend or improve on existing designs or features.

Please help preserve the environment by observing local country guidelines or laws regarding re-cycling. Materials which are not suitable for re-cycling must be disposed of at an official and suitable waste control centre.



MONTAGEANLEITUNG - für Montage verstellbarer FüÙe BASE auf Kleinwannen SABINA, SABIUS

1. Die Kleinwanne mit dem Boden nach oben umkippen und auf weiche Unterlage legen. An die Blechträger ((am Ende mit zwei Löchern \varnothing 12,5 mm) ins Randloch Gewindestangen M 12x125 mm mit KunststofffüÙen. Auf die andere Seite eines der Träger eine Gewindestange mit der Länge von 330 mm befestigen, die an beiden Enden KunststofffüÙe haben wird. An den anderen Träger die Gewindestange M 12x125. Blechträger an den verstärkten Wannensboden so anlegen, dass die lange Gewindestange als eine Stütze für den Sitz dient, die Trägerenden beieinander situiert sind und sich zum Wannensrand ausbreiten. Die Träger nach dem Bild so schieben, dass die Randlöcher \varnothing 12,5 mm voneinander 500 mm und gleichzeitig vom Außenrand 50 bis mm entfernt und zur Wannensquerachse symmetrisch sind.

2. Konturen der Träger und Löcher \varnothing 6 mm zur Befestigung auf den Boden abzeichnen. Träger ablegen, mit mitgeliefertem Bohrer \varnothing 3 mm Löcher in eine Tiefe von 10 mm ausbohren.

ACHTUNG, nur in den verstärkten Boden mit Hilfe eines Anschlags bohren, damit der Kunststoffboden der Kleinwanne nicht durchgebohrt wird!

Unter die Längsränder der Träger Kitt zum Oberflächenausgleich auftragen und mit Schrauben \varnothing 5,5 x 16 mm die Träger anschrauben. Kleine Kittmenge ebenfalls unter einen Fuß auftragen, der den Wannensitz unterstützt. Mit angemessener Kraft den Stützfuß unter dem Sitz nachziehen und mit Mutter sichern.

3. Die Ablaufgarnitur auf die Kleinwanne nach Sonderanleitung anmontieren. Die Kleinwanne an definitive Stelle in die Ecke stellen, die gewünschte Höhe einstellen und die Kleinwanne nach Oberrand durch Drehen der FüÙe nach Libelle ausgleichen. Schließlich Sicherungsmuttern nachziehen. An die Wände die Höhe der Wannensoberkante markieren. Nach der der Kleinwanne beigelegten Grundmontageanleitung Halterungen an die Wand bemessen und an die Wand anbringen, Abflussleitung einbauen. Bei der Ummauerung der Frontseite der Kleinwanne im Siphonbereich ein mit Tür oder Bekleidung abgedecktes Montageloch belassen. Vor definitivem Einbau Spachtelmasse in die kürzere Zinke der Halterungen auftragen und die Kleinwanne daran einhängen. Waagerechte Bekleidung an der Ummauerung 2 bis 3 mm unter dem Wannenschnitt ausführen. Diese Fuge mit Spachtelmasse füllen.

MONTAGEAUSSTATTUNG SABINA 90

1. Blechträger Länge 750 mm	2 St.
2. Gewindestange M 12 x 125mm	3 St.
3. Gewindestange M 12 x 330mm	1 St.
4. Kunststofffuß M 12 x 40mm	5 St.
5. Mutter M 12	13 St.
6. Schneidschraube \varnothing 5,5x16mm	8 St.
7. Bohrer \varnothing 3 mm	1 St.

MONTAGEAUSSTATTUNG SABINA 80

1. Blechträger Länge 650 mm	2 St.
2. Gewindestange M 12 x 125mm	3 St.
3. Gewindestange M 12 x 330mm	1 St.
4. Kunststofffuß M 12 x 40mm	5 St.
5. Mutter M 12	13 St.
6. Schneidschraube \varnothing 5,5x16mm	8 St.
7. Bohrer \varnothing 3 mm	1 St.

INSTANDHALTUNG

Zum Unterhaltung lackierter Teilen, Glas und auch Kunststoffteilen benutzen Sie nur weiche Textilien und empolene Reinigungsmittel von der Hersteller. Ein leichtes Abwischen mit einem weichen Tuch und üblichen Haushaltsreinigern genügt. Bitte keine Schleifmittel, Flussmittel, Aceton, Reinigungs- und Desinfektionsmittel mit Chlorgehalt usw. verwenden. Der Hersteller haftet nicht für die durch bestimmungswidrige Nutzung, falsche Montage oder Pflege des Produktes verursachten Schäden. Der Hersteller behält sich das Innovationsrecht vor. Sämtliche ausführliche Informationen über die Montage, Einsatz und Instandhaltung sind bei Ihrem Verkäufer zu bekommen.

Der Hersteller empfiehlt: RAVAK CLEANER - dient zur Entfernung älterer und angesetzter Schmutzpartikel von der Glasoberfläche, den Duschnischenrahmen, Email- und Akrylatwannen, Waschbecken und Wasserleitungsbatterien; RAVAK DESINFECTANT - ist ein Sondermittel mit starken antibakteriellen und antimykotischen Wirkungen.

Umgang mit dem Verpackungsmaterial und dem Produkt nach Ablauf der Lebensdauer:

Die verwertbaren Verpackungskomponenten, z.B. Karton, Pappe, oder PE Folie, selbst verwerten oder zur Weiterverwertung oder Recycling anbieten. Die unverwertbaren Verpackungskomponenten und Produktkomponenten nach Ablauf der Lebensdauer sind entsprechend dem geltenden Abfallgesetz sicher zu entsorgen. Nach Ablauf der Lebensdauer des Produktes die verwertbaren Komponenten (z.B. Metalle) zur Weiterverwertung und Recycling auf die im Ort übliche Weise anbieten.

1. Brodzik obracamy dnem do góry i układamy na miękkiej podkładce. Do blaszanych nośników (do końca z dwoma otworami 13 mm) mocujemy gwintowane pręty M 12x125mm z plastikowymi nóżkami. Na drugą stronę jednego z nośników przymocuj drażkę gwintową o długości 330 mm, który będzie mieć z obu stron końcówek plastikowe nóżki. Na drugi nośnik przymocuj drażkę gwintową M 12x125. Przyłóż blaszane nośniki do wzmocnionego dna wanienki tak, aby długi drażkę gwintową służył jako oparcie do siodełka, końce nośników były przy sobie i rozwierały się w kierunku krawędzi wanienki. Przykładamy blaszane nośniki do wzmocnionego dna brodzika tak, aby długie gwintowane pręty służyły jako podpora pod siedzenie, końce nośników się stykały i rozwierały w stronę brzegu brodzika. Przesuwamy nośniki zgodnie z rysunkiem tak aby skrajne otwory 12,5 mm były względem siebie oddalone o 500 mm a od brzegu brodzika o 50-80 mm i były ułożone symetrycznie z osią poprzeczną brodzika.

2. Obrysowujemy na dnie nośniki oraz otwory mocujących 6mm. Nośniki odkładamy, dołączonym wiertłem 3mm wiercimy otwory o głębokości 10mm. UWAGA, należy wiercić tylko we wzmocnionej części dna oraz korzystać z ogranicznika, aby nie uszkodzić dna brodzika! Pod podłużne brzozy nośników наносим silikon w celu wyrównania powierzchni o dokręcamy nośniki śrubami 5,5x16 mm. Również nałóż małą ilość kitu pod nóżkę podpierającą siodełko wanienki. Odpowiednią siłą dociągnij nóżkę podpórkową pod siodełkiem i zabezpiecz ją nakrętką.

3. Montujemy komplet odpływowy do brodzika zgodnie z instrukcją dołączoną do tego kompletu. Stawiamy brodzik w miejscu, w którym ma być zamontowany i wyrównujemy go w poziomie według górnego brzegu brodzika regulując wysokość nóżek poprzez ich obracanie. Na koniec dokręcamy nakrętki kontruujące. Na ścianie oznaczamy położenie górnej krawędzi brodzika. Zgodnie z podstawową instrukcją obsługi, dołączoną do brodzika montujemy na ścianie plastikowe uchwyty i podłączamy brodzik do odpływu. W miejscu na syfon należy przygotować otwory dostępne zakryte drzwiczkami lub kafelkami. Poziome kafelkowanie brodzika należy zakończyć 2-3 mm poniżej dolnej krawędzi brzegu brodzika.

ZESTAW MONTAŻOWY SABINA 90

1. Nośnik blaszany długości 750 mm	2 szt.
2. Gwintowany pręt M 12x125mm	3 szt.
3. Gwintowany pręt M 12x330mm	1 szt.
4. Nóżka plastikowa M 12 x 40 mm	5 szt.
5. Nakrętka M 12	13 szt.
6. Śruba samogwintująca Ø 5,5x16mm	8 szt.
7. Wiertło Ø 3mm	1 szt.

ZESTAW MONTAŻOWY SABINA 80

1. Nośnik blaszany długości 650 mm	2 szt.
2. Gwintowany pręt M 12x125mm	3 szt.
3. Gwintowany pręt M 12x330mm	1 szt.
4. Nóżka plastikowa M 12 x 40 mm	5 szt.
5. Nakrętka M 12	13 szt.
6. Śruba samogwintująca Ø 5,5x16mm	8 szt.
7. Wiertło Ø 3mm	1 szt.

KONSERWACJA

Czyszczenie części lakierowanych, szkieł i elementów plastikowych tylko delikatną ściereczką z użyciem zalecanych przez producenta środków czystości.. Należy unikać stosowania pasty ścierniej, rozpuszczalników, acetonu, środków czyszczących oraz dezynfekujących, które zawierają chlor itp. Producent nie odpowiada za szkody spowodowane niewłaściwym użytkowaniem, montażem lub konserwacją wyrobu. Wszelkie szczegółowe informacje dotyczące montażu, użycia i konserwacji wyrobu mogą Państwo uzyskać u swego sprzedawcy.

Producent poleca następujące środki konserwacyjne: RAVAK ANTICALC CONDITIONER środek, który świetnie odnawia i zachowuje właściwości warstwy ochronnej RAVAK ANTICALC; RAVAK CLEANER służy do usuwania starych zanieczyszczeń z powierzchni szklanej, ramy, kabiny prysznicowej, wanień emaliowanych i akrylowych, umywalk i baterii łazienkowych.; RAVAK DESINFECANT jest specjalnym środkiem z silnym antybakteryjnym i antypleśniowym działaniem.

Postępowanie z materiałami opakowaniowymi po zakończeniu montażu:

Nadające się do dalszego przetworzenia materiały opakowaniowe jak karton, taśma klejąca lub PE folię należy oddać do recyklingu. Nie poddające się przetworzeniu elementy opakowania, po jego wykorzystaniu, należy unieszkodliwić w sposób bezpieczny i zgodny z obowiązującymi przepisami o odpadach. Po zakończeniu się żywotności wyrobu dające się przetworzyć elementy (np. metal) należy poddać recyklingowi.

1. Fordítsa meg a zuhanytálcát és helyezze puha felületre. A vas tartólemezek azon végére, melyeken két Ø 13 mm-es lyuk van a külső lyukakba szerelje be a M 12x125mm méretű menetszárakat a műanyag lábakkal együtt. Az egyik tartólemez másik végére erősítse fel a 330 mm hosszú menetes rudat, amelynek mindkét végére műanyagláb kerül. A másik tartólemezre erősítse fel az M12 x 125-ös menetes rudat. A tartólemezeket helyezze a zuhanytálca megerősített aljára úgy, hogy a hosszú menetes rúd a zuhanytálca ülőkéjét támassza meg. A tartólemezek a zuhanytálca belső részén egymás mellett legyenek, a zuhanytálca szélei felé pedig nyíljanak szét. A zuhanytálca megerősített aljára helyezze el a két tartólemezt az 1-es ábra szerint úgy, hogy a hosszú menetszárak a zuhanytálca ülőke részének alátámasztására szolgáljanak, a tartólemezek végei egymás mellett legyenek és a zuhanytálca szélei felé nyíljanak szét. Csúsztassa a lábak a helyükre úgy, hogy a külső lyukak közötti távolság 500 mm legyen és a zuhanytálca külső peremétől 50-80 mm-re legyenek és a zuhanytálca középtengelyére szimmetrikusak legyenek.

2. Rajzolja körbe a tartólemezek kerületét és a rögzítő csavarok helyét, tegye félre őket és a csomagban levő Ø 3 mm-es fúróval fúrja ki a rögzítő csavarok helyét 10 mm mélyen. **VIGYÁZAT!** Használjon a fúrásnál ütközőt, hogy véletlenül ne fúrja át a zuhanytálca alját. A tartólemezek széleinél a felület kiegyenlítése végett tegyen szilikont és a Ø 5,5 x 16 mm csavarokkal erősítse fel a tartólemezeket. Ugyanígy tegyen egy kis szilikonpasztát a zuhanytálca ülőkéjét megtámasztó műanyagláb alá. Óvatosan, nem túl nagy erővel húzza meg az ülőke alatti támasztólábat, majd rögzítse le az anyával.

3. Szerelje fel a le- és túlfolyót a zuhanytálcára a hozzá csomagolt szerelési utasításnak megfelelően. Helyezze a zuhanytálcát a végső helyére, állítsa be a lábakat úgy, hogy a zuhanytálca a kívánt magasságba és vízszintbe kerüljön. Végül húzza be a rögzítő csavarokat. A falon jelölje be a zuhanytálca peremének a vonalát és a zuhanytálca beszerelési útmutatójában találhatóak szerint szerelje fel a fali műanyag tartókat és kösse be a szifont a lefolyóba. A zuhanytálca elejének a felfalazásakor hagyjon ki szerelőnyílást a szifonhoz való hozzáférés biztosítására. A végső behelyezés előtt tegyen szilikont a fali műanyag tartókba és helyezze rájuk a zuhanytálcát. A felfalazást úgy kell megoldani, hogy a csempe 2-3 mm-rel végződjön a zuhanytálca pereme alatt. Ezt a rést töltsé ki szilikonnal.

SZERELŐCSOMAG SABINA 90

1. Vas tartólemez hossz 750 mm	2 db
2. Menetszár M 12x125mm	3 db
3. Menetszár M 12x330mm	1 db
4. Műanyag tartóláb M 12 x 40 mm	5 db
5. Anyacsavar M 12	13 db
6. Önmetsző csavar Ø 5,5x16mm	8 db
7. Fúró Ø 3mm	1 db

SZERELŐCSOMAG SABINA 80

1. Vas tartólemez hossz 650 mm	2 db
2. Menetszár M 12x125mm	3 db
3. Menetszár M 12x330mm	1 db
4. Műanyag tartóláb M 12 x 40 mm	5 db
5. Anyacsavar M 12	13 db
6. Önmetsző csavar Ø 5,5x16mm	8 db
7. Fúró Ø 3mm	1 db

KARBANTARTÁS

A termék karbantartása puha törleröngy segítségével végezhető el, a lakkozott profilok, üvegfelületek és műanyag elemek megtisztításával, a gyártó által javasolt tisztítószerekkel. Kerüljük csiszolópaszta, higítószerek, acetont, tisztító és klórtartalmú fertőtlenítőszer alkalmazását. A gyártó fenntartja magának a jogot a termékkel kapcsolatos innovációra. Minden egyéb, a termék beszerelésével, használatával és karbantartásával kapcsolatos információt megkaphat az értékesítés helyén. A gyártó ajánlja: RAVAK CLEANER - zuhanykabinok üveg és alumínium felületeinek, lemez- és akrilkádák, valamint egyéb fürdőszobai berendezések, csaptelepek tisztítására, RAVAK DESINFECTANT - speciális tisztítószert jelentős antibakteriális és gombásodásgátló hatással.

A csomagolóanyag és a termék hasznos élettartama utáni környezetbarát felhasználása

A termék csomagolásának hasznosítható részeit (karton, PE fólia) hasznosítsák Önök, vagy kínálják fel továbbhasznosításra más cégnek. A nem hasznosítható részeket a hulladékokra vonatkozó törvények előírásainak megfelelően biztonságos módon kell megsemmisíteni. A termék hasznos élettartamát követően a hasznosítható részeket (pl. vas alkatrészek) használják fel, vagy kínálják fel továbbhasznosításra. A nem hasznosítható részeket a termék hasznos élettartamát követően a hulladékokra vonatkozó törvények előírásainak megfelelően biztonságos módon kell megsemmisíteni.

1. Поверните душевой поддон дном вверх и положите его на мягкую подкладку. К металлической балке (на конце с двумя отверстиями Ø 13 мм) прикрутите резьбовые стойки М 12х125 мм укомплектованные ножками. С другой стороны одного из несущих элементов закрепите штангу с резьбой длиной 330 мм, на которой с обоих концов должны быть пластмассовые ножки. На другой несущий элемент закрепите штангу с резьбой М 12х125. Приложите металлические несущие элементы к усиленному дну ванны таким образом, чтобы длинная штанга с резьбой могла использоваться в качестве опоры для сиденья, а концы несущих элементов были друг возле друга и выдвигались к краю ванны. Приложите балки к дну поддона так, чтобы длинная резьбовая стойка служила в качестве опоры для сиденья. концы балок находились рядом друг с другом и были направлены веером к краю душевого поддона. Сдвиньте балки в соответствии с рисунком таким образом, чтобы крайние отверстия Ø 12,5 мм находились на расстоянии 500 мм друг от друга и на расстоянии 50 - 80 мм от внешнего края симметрично по отношению к поперечной оси поддона.

2. Наметьте на дне поддона контуры балок и отверстий Ш 6 мм, предназначенных для крепления. Отложите балки и прилагаемое сверлом Ø 3 мм высверлите отверстия на глубину 10 мм. ВНИМАНИЕ, сверлите только в утолщенном дне с помощью упора, чтобы не просверлить дно поддона! Под продольные края балок нанесите герметик для выравнивания поверхности и прикрутите балки шурупами Ø 5,5 x 16 мм. Тем же способом нанесите немного шпаклевки под ножку, которая поддерживает сиденье ванны. С умеренной силой зажмите опорную ножку под сиденьем и зафиксируйте её гайкой.

3. Укомплектуйте поддон сточным комплектом согласно инструкции по монтажу комплекта. Установите поддон в выбранное место в углу, установите требуемую высоту и выровняйте путем ввинчивания ножек верхнюю гань поддона в горизонтальное положение. Закрутите фиксирующие гайки. На стенах наметьте высоту верхней грани душевого поддона. Согласно инструкции по монтажу поддона, прилагаемой к поддону, наметьте и установите на стенах пластмассовые крючки выступом вверх, присоедините сливную трубу. При выкладке каркаса в месте расположения сифона сделайте монтажное отверстие, закрытое дверкой или кафелем. Перед окончательной установкой нанесите герметик на пластмассовые крючки и вставьте на них поддон. Горизонтальную облицовку каркаса уложите на 2-3 мм ниже обреза поддона. Образовавшийся зазор уплотните герметиком.

МОНТАЖНЫЕ ЭЛЕМЕНТЫ SABINA 90

1. Несущий элемент длиной 750 мм	2 шт.
2. Резьбовой стержень М 12х125мм	3 шт.
3. Резьбовой стержень М 12х330мм	1 шт.
4. Пластмас. ножка М 12 x 40 мм	5 шт.
5. Гайка М 12	13 шт.
6. Шуруп самонарез. Ø 5,5х16мм	8 шт.
7. Сверло Ø 3мм	1 шт.

МОНТАЖНЫЕ ЭЛЕМЕНТЫ SABINA 80

1. Несущий элемент длиной 650 мм	2 шт.
2. Резьбовой стержень М 12х125мм	3 шт.
3. Резьбовой стержень М 12х330мм	1 шт.
4. Пластмас. ножка М 12 x 40 мм	5 шт.
5. Гайка М 12	13 шт.
6. Шуруп самонарез. Ø 5,5х16мм	8 шт.
7. Сверло Ø 3мм	1 шт.

УХОД

Уход производится протиранием лакированных частей, стекол и пластмассовых элементов мягкой тряпочкой с использованием рекомендуемых чистящих средств хозяйстве. Нельзя использовать абразивные пасты, растворители, ацетон, чистящие и дезинфицирующие средства с содержанием хлора и т.д. Производитель не несет ответственности за ущерб, обусловленный неправильным использованием, монтажом или уходом за изделием. Производитель оставляет за собой право вносить изменения в изделие. Более подробную информацию в отношении монтажа, использования и ухода получите у своего продавца. Производитель рекомендует препараты: RAVAK CLEANER - служит для удаления старых и засохших загрязнений с поверхности стекла, рам душевых кабин, эмалированных акрилатных ванн и умывальников; RAVAK DESINFECTANT - это специальное средство с ярко выраженным бактерицидным действием, а также позволяет эффективно бороться с плесенью.

Использование упаковки и утилизация изделия после окончания его срока службы:

Используйте элементы упаковки, например, картон или полиэтиленовую пленку сами или передайте для дальнейшего использования или в качестве вторичного сырья для переработки. Неиспользованные элементы упаковки или изделия, после окончания его срока службы, необходимо утилизировать безопасным способом в соответствии с действующим законом "Об отходах". После окончания срока службы изделия предложите пригодные к вторичному использованию элементы (например, металлы) для дальнейшего использования или вторичной переработки в соответствии с местными условиями.

1. Переверніть душовий піддон дном вгору і покладіть його на м'яку підкладку. До металевій балки (на кінці з двома отворами Ø13мм) прикрутіть різьбові стойки М12х125мм укомплектовані ніжками. З іншого боку одного з тримальних елементів закріпіть штангу з різьбленням завдовжки 330 мм, на якій з обох кінців повинні бути пластмасові ніжки. На другий тримальний елемент закріпіть штангу з різьбленням М12х125. Прикладіть металеві тримальні елементи до посиленого дна ванни таким чином, щоб довга штанга з різьбою могла використовуватися в якості опори для сидіння, а кінці тримальних елементів були один біля одного і висувалися до краю ванни. Прикладіть балки до дна піддону так, щоб довга різьбова стійка служила в якості опори для сидіння, кінці балок знаходилися поруч один з одним і були направлені в'ялом до краю душового піддону. Посуньте балки відповідно до малюнка таким чином, щоб крайні отвори Ø 12,5 мм знаходилися на відстані 500 мм один від одного і на відстані 50-80 мм від зовнішнього краю, симетрично по відношенню до поперечної осі піддону.

2. Намітьте на дні піддону контури балок і отворів Ø 6 мм, призначених для кріплення. Відкладіть балки і, прикладеним свердлом Ø 3мм, висвердліть отвори на глибину 10 мм.

УВАГА! свердліть тільки в стовщеному дні за допомогою упора, щоб не просвердлити дно піддону! Під поздовжні краю балок нанесіть герметик для вирівнювання поверхні і прикрутіть балки шурупами Ø 5,5 x 16 мм. Тим же способом нанесіть трохи шпаклівки під ніжку, яка підтримує сидіння ванни. З помірно сильно затисніть опорну ніжку під сидінням і зафіксуйте її гайкою.

3. Укомплектуйте піддон стічним комплектом відповідно до інструкції по монтажу комплекту. Встановіть піддон у вибране місце в кутку, встановіть необхідну висоту і вирівняйте, шляхом вгвинчування ніжок, верхню межу піддону в горизонтальне положення. Закрутіть гайки, які фіксуються. На стінах намітьте висоту верхньої грані душового піддону. Згідно інструкції з монтажу піддону, що додається до піддону, намітьте і встановіть на стінах пластмасові гачки виступом вгору, приєднайте зливу трубу. При викладенні каркаса в місці розташування сифона, зробіть монтажний отвір, закритий дверкою або кахлем. Перед остаточною установкою нанесіть герметик на пластмасові гачки і вставте на них піддон. Горизонтальне облицювання каркаса укладіть на 2-3 мм нижче обріза піддону. Зазор, який утворився

МОНТАЖНІ ЕЛЕМЕНТИ SABINA 90

1. Тримальний елемент довжиною 750 мм	2 шт.
2. Різьбовий стрижень М 12х125мм	3 шт.
3. Різьбовий стрижень М 12х330мм	1 шт.
4. Пластмас. ніжка М 12 х 40 мм	5 шт.
5. Гайка М 12	13 шт.
6. Гвинт самонарізн. Ø 5,5 x16мм	8 шт.
7. Свердло Ø 3мм	1 шт.

МОНТАЖНІ ЕЛЕМЕНТИ SABINA 80

1. Тримальний елемент довжиною 650 мм	2 шт.
2. Різьбовий стрижень М 12х125мм	3 шт.
3. Різьбовий стрижень М 12х330мм	1 шт.
4. Пластмас. ніжка М 12х40 мм	5 шт.
5. Гайка М 12	13 шт.
6. Гвинт самонарізн. Ø 5,5 x16мм	8 шт.
7. Свердло Ø 3мм	1 шт.

ДОГЛЯД

Догляд проводиться протиранням лакованих частин, скла та пластмасових елементів м'якою тканиною з використанням рекомендованих миючих засобів, які використовуються в господарстві. Не можна використовувати абразивні пасти, розчинники, ацетон, засоби для миття та дезінфікуючі засоби з вмістом хлору і т.д. Виробник не несе відповідальності за шкоду, завдану неправильним використанням, монтажем або доглядом за виробом. Виробник залишає за собою право модернізації виробу. Більш детальну інформацію щодо монтажу, використання та догляду отримуєте у свого продавця. Виробник рекомендує засоби ряду RAVAK ANTICALC: RAVAK CLEANER - служить для видалення старих і засохлих забруднень з поверхні скла, рам душових кабін, емальованих та акрилових ванн і умивальників; RAVAK DESINFECTANT - це спеціальний засіб з яскраво вираженою бактерицидною дією, а також дозволяє ефективно боротися з пліснявою.

Експлуатація пакувального матеріалу і виробу після закінчення терміну служби:

Використовуйте елементи упаковки, наприклад, картон або поліетиленову плівку самі або передайте для подальшого використання чи в якості вторинної сировини для переробки. Невикористані елементи упаковки або виробу, після закінчення його терміну служби, необхідно утилізувати безпечним способом відповідно до чинного закону "Про відходи". Після закінчення терміну служби виробу запропонуйте придатні до вторинного використання елементи (наприклад, метали) для подальшого використання або вторинної переробки відповідно до місцевих умов.

1. Поддушево корито обърнете с дъното нагоре върху мека подложка. Върху ламаринови греди (върху края с две дупки Ø 13 мм) закрепете винтови щанги М 12x125 мм с пластмасови крачета. Върху втория край на една от гредите закрепете винтова щанга дълга 330 мм, която ще има на двата края пластмасови крачета. Върху втората греда закрепете винтова щанга М 12x125. Сложете ламаринени греди върху подсилено дъно на поддушево корито така, дългата винтова щанга 3 да служи като подпора за седалката, краища на гредите да са един до друг и да се отварят към края на поддушево корито. Изместете гредите така, крайните отвори Ø 13 мм да бъдат 50 до 80 мм от външния край на поддушево корито и приблизително 500 мм един от друг и да са симетрични по отношение на напречна ос на поддушево корито.

2. Очертайте на дъното контурите на гредите и на дупките Ø 6 мм за закрепване. Гредите сложете на страна, с добавения свредел Ø 3 мм пробийте дупки дълбоки 10 мм. **ВНИМАВАЙТЕ**, пробивайте с бормашина с ограничител внимателно само подсиленото дъно, за да не повредите пластмаса на дъното на поддушево корито. Под надлъжни краища на гредите нанесете маджун за да изравните повърхността и закрепете гредите с болтове Ø 5,5x16 мм. Също нанесете малко количество маджун под крачето подпиращо седалка на поддушево корито. С умерена сила затегнете подпиращо краче под седалката и го закрепете с гайка.

3. Монтирайте комплект за отходна вода на поддушево корито според самостоятелна инструкция за монтаж (пробиване с бормашина: сифон Ø 50 мм, преливник Ø 28 мм). Поставете поддушево корито на окончателното му място в ъгъла, нагласете желаната височина и изравнете го с водопас според горния край чрез въртене на крачетата. Накрая затегнете гайки. Върху стените отбележете височина на горния край на поддушево корито. Според основна инструкция за монтаж добавена към поддушево корито измерте и закрепете елементи за захващане на стената, инсталирайте комплект за отходна вода. При изиждане на фронтална част на градеж около поддушево корито оставете на място на сифон отвор за монтаж закрит с вратичка или облицовка. Преди окончателното поставяне нанесете маджун в по-късия зъбец на елементи за захващане и закачете поддушево корито в тях. Хоризонтална облицовка върху градежа направете 2 до 3 мм под срязан край на ръб на поддушево корито. Тази fuga замажете с уплътнител.

МОНТАЖЕН КОМПЛЕКТ SABINA 90

1. Ламаринена подпора с дължина 750 мм	2 бр.
2. Резбован лост М 12x125mm	3 бр.
3. Резбован лост 12x330mm	1 бр.
4. Нoйика plastovб М 12 x 40 мм	5 бр.
5. Гайка М 12	13 бр.
6. Самопробивен винт Ø 5,5x16mm	8 бр.
7. Бургийка Ø 3mm	1 бр.

МОНТАЖЕН КОМПЛЕКТ SABINA 80

1. Ламаринена подпора с дължина 650 мм	2 бр.
2. Резбован лост М 12x125mm	3 бр.
3. Резбован лост М 12x330mm	1 бр.
4. Нoйика plastovб М 12 x 40 мм	5 бр.
5. Гайка М 12	13 бр.
6. Самопробивен винт Ø 5,5x16mm	8 бр.
7. Бургийка Ø 3mm	1 бр.

ПОДДЪРЖАНЕ

Поддържане се извършва само чрез изтриване на пластмаса с парцал от мек текстил и се използват само обикновени средства за чистене. Трябва да се избягва използване на абразивни средства, разтворители и разреждатели, ацетон и т.н. Производителят не отговаря за повреди в следствие на неправилно използване, монтаж или поддържане на продукта. Производителят запазва право за иновация на продукта. Всички подробни информации за монтаж, ползване и поддържане може да получите при продавача ви. Производителят ви препоръчва: RAVAC CLEANER служи за отстраняване на стара мръсотия от стъклена повърхност, рамка на душ кабина, емайлирани и акрилатови вани, умивалници и водни батерии. RAVAK DESINFECTANT е специално средство за чистене със силно антибактериално действие и действие против плесен.

Начин на отнасяне със опаковката и продукта след свършване на неговото използване:

Части на опаковката, които още може да се използват напр. картон, мукава или фолио, използвайте сами или ги предложете за използване или за рециклиране. Части на опаковката и на продукта, които вече не може да се използват трябва да се унищожават по безопасен начин според закон за отпадъци. След свършване на използване на продукта предложете използваемите части (напр. метални части) за вторична употреба по локално привичен начин.

1. Ponga el plato de baño con el fondo para arriba, sobre una base blanda. En los soportes de chapa (sobre el extremo con dos orificios \varnothing 12,5 mm) fije las barras roscadas M 12x125 mm con patas plásticas. Del otro lado de uno de los soportes fije la barra roscada de 330 mm de largo que llevará patas plásticas en ambos extremos. En el otro soporte fije la barra roscada M 12 x125. Adjunte soportes de chapa al fondo reforzado del plato de baño, de modo que la barra roscada larga sirva en calidad de sostén del asiento, los extremos de los soportes estén uno al lado del otro y se abran hacia el borde del plato. Mueva los soportes según la figura, de modo que los orificios extremos \varnothing 12,5mm estén a 500 mm uno del otro y a 50 - 80 mm del borde exterior y ocupen la posición paralela con el eje transversal del plato.

2. Dibuje en el fondo los contornos de los soportes y los orificios \varnothing 6 mm para fijar. Aparte los soportes, con la barrena adjunta \varnothing 3mm barrene orificios hasta 10mm de profundidad. CUIDADO, barrene sólo el fondo reforzado y con tope, para no perforar el plástico del fondo del plato. Debajo de los bordes longitudinales de los soportes aplique masilla para nivelar la superficie y atornille los soportes con tornillos \varnothing 5,5 x 16 mm. Así mismo unte un poco de masilla debajo de la pata que apoya el asiento del plato. Ajuste adecuadamente las patas debajo del asiento y ajústela con una tuerca.

3. Guiándose por una instrucción independiente, monte el conjunto de desagüe en el plato. Coloque el plato de baño a su lugar definitivo, en la esquina. Ajuste la altura requerida y nivélela girando las patas y guiándose por el borde superior. Al final ajuste las tuercas de seguro. Marque en las paredes la altura del canto superior del plato. Según la básica instrucción de montaje adjunta al plato de baño marque y monte bridas en la pared, monte el desagüe. Al revestir la frente del plato de baño, es necesario en el lugar de la válvula corredera dejar un orificio de montaje tapado con puerta o paramento. Antes de hacer la instalación definitiva, aplique masilla en la uña más corta de las bridas y suspenda el plato de baño en ellas. El revestimiento horizontal en el emparedado se hace a 2 - 3 mm debajo del recorte del plato de baño. Esta grieta se rellena con masilla.

EQUIPO DE MONTAJE SABINA 90

1. Soporte de chapa de 750 mm de largo	2 piezas
2. barra roscada M 12 x 125 mm	3 piezas
3. barra roscada M 12 x 330 mm	1 piezas
4. pata plástica M 12 x 40 mm	5 piezas
5. tuerca M 12	13 piezas
6. tornillo autorroscante \varnothing 5,5 x 16 mm	8 piezas
7. barrena \varnothing 3 mm	1 pieza

EQUIPO DE MONTAJE SABINA 80

1. Soporte de chapa de 650 mm de largo	2 piezas
2. barra roscada M 12 x 125 mm	3 piezas
3. barra roscada M 12 x 330 mm	1 piezas
4. pata plástica M 12 x 40 mm	5 piezas
5. tuerca M 12	13 piezas
6. tornillo autorroscante \varnothing 5,5 x 16 mm	8 piezas
7. barrena \varnothing 3 mm	1 pieza

MANTENIMIENTO

El mantenimiento de las piezas lacadas, cristales y partes acrílicas se realiza con un pañuelo suave y utilizando tan solo detergentes de limpieza recomendados por el fabricante. Para el mantenimiento hay que evitar el uso de medios abrasivos, diluyentes, desinfectantes con contenido de cloro, etc. El fabricante no responde por los daños causados por un uso, montaje o mantenimiento incorrecto del producto. El fabricante reserva su derecho a hacer innovaciones del producto. Para más informaciones detalladas acerca del montaje, uso y mantenimiento, haga el favor de dirigirse a su vendedor. El fabricante recomienda: RAVAK CLEANER sirve para eliminar suciedades viejas de la superficie del cristal, marcos de las mamparas de ducha, bañeras de esmalte y acrílato, lavamanos y griferías. RAVAK DESINFECTANT es un medio especial con un gran efecto antibacterial y anticriptográfico.

Tratamiento del material de empaque y del producto al vencerse el plazo de su vida útil.

Los componentes recuperables del empaque, por ejemplo cartón, cartulina o PE cinta, usted mismo puede utilizarlos o ofrecerlos para otra aplicación o reciclaje. Los componentes no recuperables del empaque y del producto vencido deben liquidarse empleando un método seguro según la vigente ley sobre los desechos. Al terminar el período de vida útil del producto ofrezca los componentes que puedan ser aprovechados (metales, por ejemplo) para su otra aplicación o reciclaje, empleando un método usual en la localidad.

1. Retournez le bac sur un support doux. Fixez les tiges filetées M 12x125 aux pieds en plastique sur les supports en tôle (sur l'extrémité à deux ouvertures de Ø 12,5 mm). Fixez la tige filetée d'une longueur de 330 mm avec les pieds en plastique sur ses deux extrémités, sur la deuxième extrémité de l'un support. Fixez la tige filetée M 12x125 sur le deuxième support. Posez les supports en tôle sur le fond renforcé du bac de manière à ce que la tige filetée longue serve de l'appui pour le siège, les extrémités du support soient l'un à côté de l'autre et elles s'entretoisent vers le rebord du bac. Décalez les supports conformément à la configuration à ce que la distance des ouvertures de Ø 12,5 mm aux extrémités soit 500 mm et la distance du rebord extérieure de 50 - 80 mm et symétriques à l'axe transversal du bac.

2. Copiez sur le fond la silhouette des supports et ouvertures pour fixation de Ø 6 mm. Déposez les supports et percez les ouvertures à l'aide d'une mèche jointe de Ø 3 mm dans une profondeur de 10 mm.

FAITES ATTENTION! Ne percez que dans le fond renforcé à l'aide de la butée pour ne pas percer le plastique du fond du bac! Étendez le mastic sous les rebords longitudinaux des supports pour équilibrer la surface et vissez les supports par de vis Ø 5,5 x 16 mm. Étendez aussi une petite quantité du mastic sous le pied qui appuie le siège du bac. Serrez avec un effort adapté le pied d'appui sous le siège et assurez-le par un écrou.

3. Montez sur le bac le jeu d'évacuation conformément aux instructions d'installation indépendantes. Posez le bac sur l'endroit prévu dans l'angle, ajustez la hauteur demandée et réglez la par un niveau d'eau selon le rebord supérieur en tournant par pieds. A la fin, serrez les écrous de sûreté. Repérez sur les murs la hauteur du rebord supérieur du bac. Mesurez et mettez sur place des attaches sur le mur conformément aux instructions de montage jointes au bac et fixez le jeu d'évacuation. Si vous réalisez une maçonnerie frontale, laissez dans l'endroit du siphon une trappe de visite couverte par une porte ou par un habillage. Avant la mise en place définitive, étendez le mastic dans la denture plus courte des attaches et raccrochez en le bac. Réalisez l'habillage horizontal sur la maçonnerie de 2 à 3 mm sous la découpe du bac. Remplissez ce joint par mastic.

JEU DE MONTAGE SABINA 90

1. Support en tôle, longueur de 750 mm	2 unités
2. Tige filetée M 12x125 mm	3 unités
3. Tige filetée M 12x330 mm	1 unité
4. Pied en plastique M 12x40	5 unités
5. Ecrou M 12	13 unités
6. Goujon Ø 5,5x16mm	8 unités
7. Mèche Ø 3 mm	1 unité

JEU DE MONTAGE SABINA 80

1. Support en tôle, longueur de 650 mm	2 unités
2. Tige filetée M 12x125 mm	3 unités
3. Tige filetée M 12x330 mm	1 unité
4. Pied en plastique M 12x40	5 unités
5. Ecrou M 12	13 unités
6. Goujon Ø 5,5x16mm	8 unités
7. Mèche Ø 3 mm	1 unité

ENTRETIEN ET MAINTENANCE

Tous les produits d'entretien ménagers peuvent être utilisés à l'exception des poudres à recurer des produits abrasifs et des solvants comme l'acétone ou le white-spirit. Il n'est pas recommandé l'usage des pâtes, des dissolvants, de l'acétone, des solutions de nettoyage et de désinfection contenant du chlore et autres. Le fabricant décline toute responsabilité des dommages provoqués par une mauvaise utilisation, montage ou entretien du produit. Le fabricant se réserve le droit d'innovations concernant le produit. Votre revendeur vous fournira tous les renseignements nécessaires au montage, à l'utilisation et à l'entretien du produit. Le fabricant préconise l'utilisation: RAVAK CLEANER destinée à l'élimination des anciennes impuretés incrustées de la surface du verre, des cadres des cabines de douche, des baignoires en émail ou acryliques, des lavabos, de la robinetterie; RAVAK DESINFECTANT produit de nettoyage spécial possédant des effets antibactériens et anti-moisissures très efficaces.

Traitement des emballages et du produit en fin de durée de vie

Utilisez vous-même les parties récupérables de l'emballage, comme le carton, les feuilles en plastique, etc. ou proposez-les pour une nouvelle utilisation ou pour un recyclage. Les éléments non utilisables de l'emballage ainsi que le produit en fin de durée de service doivent être éliminés de manière sûre, conformément à la législation en vigueur sur le traitement des déchets. En fin de durée de service du produit, proposez les parties recyclables (métaux, par ex.) pour un recyclage, en fonction des méthodes utilisées localement.

1. Întoarceți cada invers, și așezați-o pe o bucată de material moale. Pe suporturile din tablă (la capătul cărora se află două orificii cu 13 mm) fixați barele filetate M12x125mm cu piciorușele de plastic. În cealaltă parte a unui dintre suportii fixați bara filetată de lungimea de 330 mm, care va avea la amandoua capete piciorase din material plastic. Pe suportul celalalt fixați bara filetată M 12x125. Cuportii din tabla asezați la fundul îngrosat al raziilor astfel încât bara filetată lungă să reazeme scaunul din cada, capetele suporturilor ar fi aseazate unul langa celalalt și s-ar îndepărta înspre marginea cazii. Așezați suporturile din tablă pe fundul întărit al cădiței astfel încât barele filetate lungi să sprijine scaunul iar capetele suporturilor să pornească din același punct și să se deschidă în V spre margine cădiței. Mutați suporturile conform figurii, astfel încât între orificiile exterioare Ø 12,5 mm să fie o distanță de 500 mm iar distanța față de marginea exterioară 50 - 80 mm și să fie așezate simetric față de axa transversală a cădiței.

2. Pe fundul cădiței, marcați conturul suporturilor și orificiile de fixare de Ø 6 mm. Înlăturați suporturile, dați găuri de 10 mm adâncime cu burghiul de Ø 3 mm inclus în kit. **ATENȚIE**, dați găuri doar în partea întărită de pe fundul căzii cu un burghiu cu dispozitiv de protecție, astfel încât să nu găuriți fundul căzii din material plastic! Aplicați silicon sub suporturi, de-a lungul acestora, pentru a aduce la nivel suprafața, prindeți suporturile cu șuruburi Ø 5,5x16 mm. În același mod aplicați o cantitate mică de chit sub piciorasul de care este rezemat scaunul din cada. Cu o forță potrivită insurubați piciorasul de reazemul dedesubtul scaunului și asigurați-l cu piulița.

3. Montați în cadă sistemul de evacuare conform Instrucțiunilor de montare separate.

Amplasați cada pe colț, în poziția finală. Reglați-o la înălțimea dorită și, cu ajutorul polobocului, aduceți-o la nivel conform marginii superioare, prin rotirea piciorușelor. În final, strângeți piulițele de siguranță. Marcați pe perete înălțimea marginii superioare a cădiței. Conform Instrucțiunilor de montare de bază atașate cădiței, măsurați și montați bridele pe perete. Montați sistemul de evacuare. Dacă doriți să încastrați întreaga cadă, lăsați o deschidere pentru sifon, pe care o puteți acoperi cu placă de faianță sau cu o ușiță înainte de amplasarea definitivă, aplicați silicon pe dintele mai scurt al bridelor și așezați cădița pe acestea. Efectuați faianțarea până la o înălțime de 2-3 mm sub marginea cădiței. Umpleți acest spațiu cu silicon.

KIT DE MONTAJ SABINA 90

1. Suport tablă lungime 750 mm din	2 buc.
2. Bara filetată M 12X125 mm	3 buc.
3. Bara filetată M 12X330 mm	1 buc.
4. Picioruș din plastic M 12x40 mm	5 buc.
5. Piuliță M 12	13 buc.
6. Holzșurub Ø 5,5x16 mm	8 buc.
7. Burghiu Ø 3mm	1 buc.

KIT DE MONTAJ SABINA 80

1. Suport tablă lungim 650 mm din	2 buc.
2. Bara filetată M 12X125 mm	3 buc.
3. Bara filetată M 12X330 mm	1 buc.
4. Picioruș din plastic M 12x40 mm	5 buc.
5. Piuliță M 12	13 buc.
6. Holzșurub Ø 5,5x16 mm	8 buc.
7. Burghiu Ø 3mm	1 buc.

ÎNȚREȚINEREA

Întreținerea constă numai în ștergerea pieselor lăcuite, geamurilor și materialelor plastice cu textilii fine, fiind utilizate mijloace de curățare recomandate de producător. Trebuie evitată utilizarea pastei abrazive, solvenților, acetonei, mijloacelor de curățat și de dezinfecție cu conținut de clor și asemănătoare. Producătorul nu este responsabil pentru daunele provocate de folosirea, instalarea sau întreținerea incorectă a produsului. Producătorul își rezervă dreptul să inoveze produsul. Pentru mai multe informații privind asamblarea, instalarea, folosirea și întreținerea, vă rugăm să contactați agentul de vânzări local.

Producătorul recomandă folosirea produselor: RAVAK CLEANER - înlătură depunerile vechi și uscate de pe suprafețele din sticlă, ramele cabinelor de duș, căzile emailate sau din acrilat, chiuvete și baterii; RAVAK DESINFECTANT - este un preparat special de lustruire cu efecte antibacteriene și antifungice.

Utilizarea ambalajului și a produsului după expirarea perioadei de funcționare:

Părțile refolosibile ale ambalajului, de ex.: carton sau folie PE pot fi reutilizate în scop personal sau oferite unei terțe persoane sau reciclate. Părțile componente ale ambalajului și ale produsului care nu pot fi refolosite după expirarea perioadei de funcționare, trebuie lichidate într-un mod ecologic conform normelor în vigoare privind deșeurile. După expirarea perioadei de funcționare oferiți componentele refolosibile (de ex.: metale) spre recuperare și reciclare după uzanțele locale.

1. Vaničku otočte dnom hore na mäkkú podložku. Na plechové nosníky (na koniec s dvoma otvormi 13 mm) upevnite závitové tyče M 12 x 125 mm s plastovými nožičkami. Na druhú stranu jedného z nosníkov upevnite závitovú tyč dĺžky 330 mm ktorá bude mať na oboch koncoch plastové nožičky. Na druhý nosník závitovú tyč M 12x125. Priložte plechové nosníky na zosilnené dno vaničky tak, aby dlhá závitová tyč slúžila ako opora pre sedadlo, konce nosníkov boli pri sebe a roztvárali sa k okraju vaničky. Posuňte nosníky podľa obrázka tak, aby krajné otvory Ø 12,5 mm boli od seba 500 mm a od vonkajšieho okraja 50 - 80 mm a boli súmerné k priechnej osi vaničky.

2. Obkreslite na dno obrysy nosníkov a otvorov Ø 6 mm na upevnenie. Nosníky odložte, priloženým vrtákom Ø 3 mm vyvrtajte otvory do hĺbky 10 mm. **POZOR**, vrtajte len do zosilneného dna s pomocou dorazu, aby ste neprevrtali plast dna vaničky! Pod pozdĺžne okraje nosníkov naneste tmel na vyrovnanie povrchu a priskrutkujte nosníky skrutkami Ø 5,5 x 16 mm. Rovnako tak naneste malé množstvo tmelu pod nožičku podopierajúcu sedadlo vaničky. Primeranou silou dotiahnite opornú nožičku pod sedadlom a zaistite ju maticou.

3. Namontujte odpadovú súpravu na vaničku podľa samostatného návodu. Postavte vaničku na definitívne miesto do rohu, nastavte žiadanú výšku a vyrovnejte ju do vodováhy podľa horného okraja otáčaním nožičiek. Nakoniec dotiahnite poistovacie matice. Na steny vyznačte výšku hornej hrany vaničky. Podľa základného montážneho návodu priloženého pri vaničke vymerajte a osadte príchytky na stenu, namontujte odpad. Pri obmurovaní čela vaničky ponechajte v mieste sifónu montážny otvor zakrytý dvierkami alebo obkladom. Pred definitívnym osadením naneste tmel do kratšieho ozubu príchytiek a vaničku na ne zaveste. Vodorovný obklad na obmurovke urobte 2 až 3 mm pod orezom vaničky. Túto medzeru vyplňte tmelom.

MONTÁŽNA VÝBAVA SABINA 90

1. Plechový nosník dĺžky 750 mm	2 ks
2. Závitová tyč M 12x125mm	3 ks
3. Závitová tyč M 12x330mm	1 ks
4. Nožička plastová M 12 x 40 mm	5 ks
5. Matica M 12	13 ks
6. Skrutka samorezná Ø 5,5x16mm	8 ks
7. Vrtáček Ø 3mm	1 ks

MONTÁŽNA VÝBAVA SABINA 80

1. Plechový nosník dĺžky 650 mm	2 ks
2. Závitová tyč M 12x125mm	3 ks
3. Závitová tyč M 12x330mm	1 ks
4. Nožička plastová M 12 x 40 mm	5 ks
5. Matica M 12	13 ks
6. Skrutka samorezná Ø 5,5x16mm	8 ks
7. Vrtáček Ø 3mm	1 ks

ÚDRŽBA

Údržba sa prevádza len utieraním lakovaných dielov, skiel i plastov jemnými textíliami za použitia výrobcom odporúčaných čistiacich prostriedkov. Je treba sa vyvarovať použitím brúsnej pasty, rozpúšťadiela desinfekčných prípravkov s obsahom chlóru. Výrobca nezodpovedá za škody spôsobené nesprávnym používaním, montážou alebo ošetrovaním výrobku. Výrobca si vyhradzuje právo inovácie výrobku. Všetky podrobné informácie ohľadne montáže, použitia a údržby získate u svojho predajcu. Výrobca odporúča: RAVAK CLEANERSlúži na odstránenie starých a zájdených nečistôt z povrchu skla, rámov sprchovacích kútov, smaltovaných a akrylátových vaní, umývadiel a vodovodných batérií; RAVAK DESINFECTANT -je špeciálny prostriedok s výraznými antibakteriálnymi a protiplesňovými účinkami.

Zaobchádzanie s obalovým materiálom a s výrobkom po skončení životnosti:

Využitelné zložky obalu, napr. kartón, lepenku, alebo PE fóliu využite sami, alebo ponúknite na ďalšie využitie alebo recykláciu. Nevyužitelné zložky obalov a výrobku po skončení jeho životnosti je nutné zneškodňovať bezpečným spôsobom podľa platného zákona o odpadoch. Po skončení životnosti výrobku ponúknite využitelné zložky (napr. kovy) na ďalšie využitie a recykláciu spôsobom v mieste zvyčajným.

1. Vaničku otočte dnem vzhůru na měkkou podložku. Na plechové nosníky (na konec se dvěma otvory Ø 13 mm) upevněte závitové tyče M 12x125mm s plastovými nožičkami. Na druhou stranu jednoho z nosníků upevněte závitovou tyč délky 330 mm která bude mít na obou koncích plastové nožičky. Na druhý nosník závitovou tyč M 12x125. Přiložte plechové nosníky na zesílené dno vaničky tak, aby dlouhá závitová tyč sloužila jako opora pro sedátko, konce nosníků byly u sebe a rozevíraly se k okrajům vaničky. Posuňte nosníky dle obrázku tak, aby krajní otvory Ø 12,5 mm byly od sebe 500 mm a od vnějšího okraje 50 až 80 mm a byly souměrné k příčné ose vaničky.

2. Obkreslete na dno obrysy nosníků a otvorů Ø 6 mm pro upevnění. Nosníky odložte, přiloženým vrtákem Ø 3 mm vyvrtejte otvory do hloubky 10 mm. POZOR, vrtejte pouze do zesíleného dna s pomocí dorazu, abyste neprovrtali plast dna vaničky! Pod podélné okraje nosníků naneste tmel k vyrovnaní povrchu a přišroubujte nosníky šrouby Ø 5,5 x 16 mm. Stejně tak naneste malé množství tmele pod nožičku podpírající sedátko vaničky. Přiměřenou silou dotáhněte opěrnou nožičku pod sedátkem a zajistěte ji maticí.

3. Namontujte odpadovou soupravu na vaničku dle samostatného návodu (vrtání: sifon Ø 50 mm, přepad Ø 29 mm). Postavte vaničku na definitivní místo do rohu, nastavte požadovanou výšku a vyrovnejte ji do vodováhy podle horního okraje otáčecími nožičkami. Nakonec dotáhněte pojišťovací matice. Na stěny vyznačte výšku horní hrany vaničky. Podle základního montážního návodu přiloženého u vaničky vyměřte a osadte příchytky na stěnu, namontujte odpad. Při obezdění čela vaničky ponechte v místě sifonu montážní otvor zakrytý dvířky nebo obkladem. Před definitivním osazením naneste tmel do kratšího ozubu příchýtek a vaničku na ně zavěste. Vodorovný obklad na obezdívce proveďte 2 až 3 mm pod ořezem vaničky. Tuto spáru vyplňte tmelem.

MONTÁŽNÍ VÝBAVA SABINA 90

1. Plechový nosník délky 750 mm	2 ks
2. Závitová tyč M 12x125mm	3 ks
3. Závitová tyč M 12x330mm	1 ks
4. Nožička plastová M 12 x 40 mm	5 ks
5. Matice M 12	13 ks
6. Šroub samořezný Ø 5,5x16mm	8 ks
7. Vrtáček Ø 3mm	1 ks

MONTÁŽNÍ VÝBAVA SABINA 80

1. Plechový nosník délky 650 mm	2 ks
2. Závitová tyč M 12x125mm	3 ks
3. Závitová tyč M 12x330mm	1 ks
4. Nožička plastová M 12 x 40 mm	5 ks
5. Matice M 12	13 ks
6. Šroub samořezný Ø 5,5x16mm	8 ks
7. Vrtáček Ø 3mm	1 ks

ÚDRŽBA

Údržba se provádí pouze otíráním lakovaných dílů, skel i plastů jemnými textiliiemi za použití výrobcem doporučených čistících prostředků. Je třeba se vyvarovat použití brusné pasty, rozpouštědel, acetonu, čistících a desinfekčních přípravků s obsahem chloru apod.. Výrobce neodpovídá za škody způsobené nesprávným používáním, montáží nebo ošetřováním výrobku. Výrobce si vyhrazuje právo inovace výrobku. Veškeré podrobné informace ohledně montáže, použití a údržby získáte u svého prodejce. Výrobce doporučuje řadu: RAVAK CLEANER - slouží na odstranění starých a zášlechťových nečistot z povrchu skla, rámu sprchových koutů, smaltovaných a akrylátových van, umyvadel a vodovodních baterií; RAVAK DESINFECTANT - je speciální prostředek s výraznými antibakteriálními a protiplísňovými účinky.

Nakládání s obalovým materiálem a s výrobkem po skončení životnosti:

Využitelné složky obalu, např. karton, lepenku nebo PE folii využijte sami nebo nabídněte k dalšímu využití či recyklaci. Nevyužitelné složky obalů a výrobku po skončení jeho životnosti je nutné zneškodňovat bezpečným způsobem dle platného zákona o odpadech. Po skončení životnosti výrobku nabídněte využitelné složky (např. kovy) k dalšímu využití a recyklaci způsobem v místě obvyklým.

RAVAK a.s., Obecnická 285, 261 01 Příbram I, ČR
tel.: +420 318 427 111, fax: +420 318 427 278. e-mail: info@ravak.cz, web: www.ravak.cz

RAVAK SLOVAKIA spol. s r.o., Einsteinová 11, 851 01 Bratislava
tel.: +421 2 / 444 550 01, fax: +421 2 / 444 550 02, e-mail: obchod@ravak.sk, web: www.ravak.sk

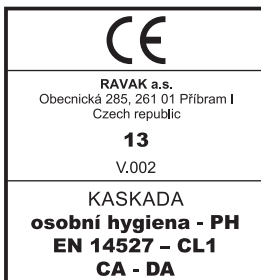
RAVAK POLSKA S.A., Kałęczyn, ul. Radziejowicka 124, 05-825 Grodzisk Mazowiecki, POLSKA
tel.: 22 / 755 40 30, fax: 22 / 755 43 90, e-mail: info@ravak.pl, web: www.ravak.pl

RAVAK Hungary Kft., 1142 Budapest, Erzsébet királyné útja 125, HUNGARY
tel.: 06 (1) 223 13 15, 06 (1) 223 13 16, fax: 06 (1) 223 13 14, e-mail: info@ravak.hu, web: www.ravak.hu

Ravak Gesellschaft für Sanitärprodukte mbH, Alexanderstrasse 58, D - 45472 Mülheim an der Ruhr
Tel. (0208) 37789-30 Fax. (0208) 37789-55, e-mail: info@ravak.de, web: www.ravak.de

RAVAK a.s., Representative Office in Ukraine, 21 Dniprovska Naberezhna str., 2nd floor, 02081, Kyiv, Ukraine
tel.: 00380 44 2203232, 00380 44 3605200, fax: 00380 44 2204343, e-mail: ravak@ravak.kiev.ua, web: www.ravak.ua

OOO RAVAK ru, ul. Staropetrovskiy pr. 7A, Moskva 125 130,
tel./fax: 007 495 710 82 23, 007 495 450 12 77, e-mail: ravak@inbox.ru, web: www.ravak.com



RAVAK a.s., Obecnická 285, 261 01 Příbram I
tel.: +420 318 427 200, 318 427 111 fax: +420 318 427 269
e-mail: info@ravak.cz, www.ravak.com