

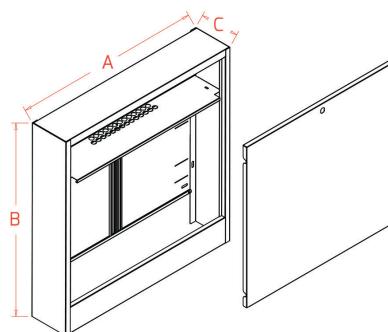
Technický list / montážní návod skříněk Gabotherm®

Skříň nadomítková pro rozdělovače Gabotherm®

s odděleným prostorem v horní části pro připojovací elektrickou lištu regulace plošného vytápění/chlazení

Skříň pro instalaci nad omítku / na zeď. Skříň má oddělenou část pro instalaci připojovací elektrické lišty, včetně prostupů pro vedení kabelů. Skříň je zhotovena z pozinkovaného plechu 0,8 mm. Viditelný povrch je práškově lakovaný bílou barvou RAL 9003. K odemykání skříně je možno použít minci nebo šroubovák.

Rozměry skříně včetně jejich použití pro odpovídající velikosti nerezových rozdělovačů Gabotherm®, příp. i mísící sady, viz tabulka.



obj. číslo	název	šířka skříně A	výška B	hloubka C	pro velikost nerezového rozdělovače / počet okruhů			
					bez mísící sady s připojením z boku	FRG 3015 s připojením zespodu	ISOMIX s připojením zespodu	FRG 3005 s připojením zespodu
N2WS	Skříň nadomítková do 2 okruhů	485	780	157	2	2	–	–
N3WS	Skříň nadomítková do 5 okruhů	615			5	5	4	3
N4WS	Skříň nadomítková do 8 okruhů	765			8	7	6	5
N5WS	Skříň nadomítková do 9 okruhů	845			9	9	8	–
N6WS	Skříň nadomítková do 12 okruhů	1015			12	12	12	–

