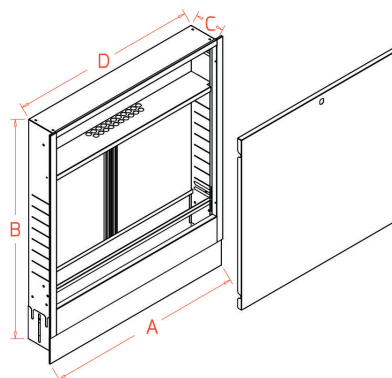


Technický list / montážní návod skříněk Gabotherm®

Skříň podomítková pro rozdělovače Gabotherm®

s odděleným prostorem v horní části pro připojovací elektrickou lištu regulace plošného vytápění/chlazení

Skříň pro instalaci pod omítku / do zdi. Skříň má oddělenou část pro instalaci připojovací elektrické lišty, včetně prostupů pro vedení kabelů. Skříň je zhotovena z pozinkovaného plechu 0,8 mm. Přední samostatný rám je práškově lakovaný bílou barvou RAL 9003. Přední rám doporučujeme instalovat až po dokončení všech stavebních prací. Výška skříně je stavitelná. Při instalaci rozdělovače s mísicí sadou je nutno osadit lem skříně pod omítku na hrubou zeď, při použití do sádrokartonové zdi tak pod desku sádrokartonu, jinak může dojít z důvodu velikosti oběhového čerpadla k nedovření dvířek skříně. K odemykání skříně je možno použít minci nebo šroubovák. Skříň má z boku perforované otvory pro připojení rozdělovače na stoupační potrubí.



Rozměry skříně včetně jejich použití pro odpovídající velikosti nerezových rozdělovačů Gabotherm®, příp. i mísicí sady, viz tabulka.

obj. číslo	název	šířka rámu A	vnitřní šířka skříně D	výška B	hloubka C	pro velikost nerezového rozdělovače / počet okruhů				
						bez mísicí sady s připojením z boku	bez mísicí sady s připojením přes 90° koleno zesponu	FRG 3015 s připojením zesponu	ISOMIX s připojením zesponu	FRG 3005 s připojením zesponu
P2WS	Skříň podomítková do 4 okruhů	480	440	780-870	110-175	4	2	–	–	–
P3WS	Skříň podomítková do 6 okruhů	610	570			6	4	4	3	3
P4WS	Skříň podomítková do 9 okruhů	760	720			9	7	7	6	5
P5WS	Skříň podomítková do 11 okruhů	840	800			11	9	8	7	–
P6WS	Skříň podomítková do 12 okruhů	1010	970			12	12	11	11	–
P7WS	Skříň podomítková do 12+ okruhů	1110	1070			–	–	12	12	–
						–	–	12	12	–

