

# KOMBINOVANÉ VYTÁPĚNÍ

## Kombinované vytápění

Všechna trubková otopná tělesa KORALUX, která jsou připojena na otopnou teplovodní soustavu, lze doplnit elektrickým topným tělesem:

- bez integrovaného regulátoru teploty Z-KTT-XXXX
- s integrovaným regulátorem teploty Z-KTTR-XXXX.

Tím vznikne trubkové otopné těleso pro kombinované vytápění (teplá voda - elektřina) a lze ho pak kdykoliv využít bez závislosti na provozu otopné soustavy.

Tato elektrická topná tělesa se v základní verzi připojují na pevný elektrický rozvod přívodním kabelem do instalační krabice. V případě elektrického topného tělesa bez integrovaného regulátoru teploty lze využít upravený přívodní kabel pro připojení do síťové zásuvky. V tomto případě je však nutno objednat příslušenství v závislosti na požadovaném komfortu obsluhy a hospodárnosti provozu a namontovat ho na přívodní kabel. Jedná se o:

- síťovou vidlici s ručním spínačem VS1 (obchodní označení Z-SKV-0002)
- elektrický regulátor teploty RE10A (obchodní označení Z-SKV-0004)

## Elektrická topná tělesa

Technické údaje	El. topné těleso bez integrovaného regulátoru teploty Z-KTT-XXXX	El. topné těleso s integrovaným regulátorem teploty Z-KTTR-XXXX
Vypínač	Ano*	Ano
Signalizace provozu	Ano*	Ano
Signalizace chybového stavu	Ne	Ano
Termostat	Ano**	Ano
Teplovní omezovač	Ano	Ano
Volba provozních režimů	Ne	Ano
Jmenovité napětí	230 V / 50 Hz	230 V / 50 Hz
Rozsah příkonu	200 ÷ 900 W	200 ÷ 900 W
Krytí	IP 44	IP 44
Třída spotřebiče	1	1
Délka připojovacího kabelu	1,5 m	1,2 m
Připojovací závit	G 1/2	G 1/2
Pracovní poloha	Vertikální s el. přívodem dole	Vertikální s regulátorem vpravo nebo vlevo dole
Optimalizace obslužné polohy	Ne	Ano

\* platí pouze při použití síťové vidlice VS1 nebo regulátoru teploty RE10A

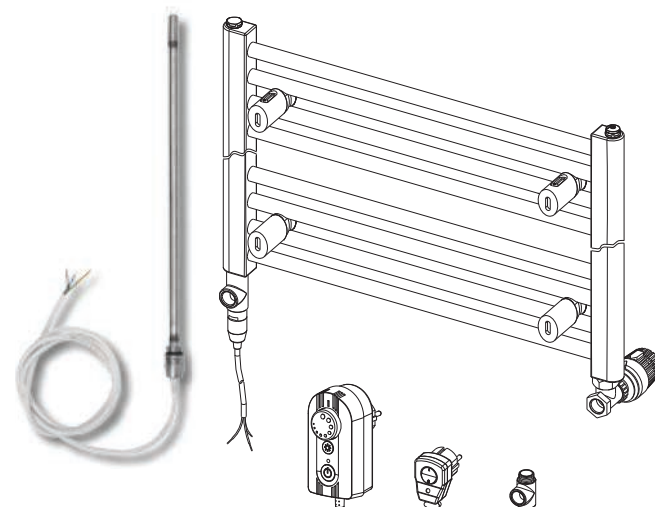
\*\* platí pouze při použití regulátoru teploty RE10A

## Příslušenství

Technické údaje	Síťová vidlice VS1 Z-SKV-0002	El. regulátor teploty RE10A Z-SKV-0004
Vypínač	Ano	Ano
Signalizace provozu	Ano	Ano
Termostat	Ne	Ano
Volba provozních režimů	Ne	Ano
Jmenovité napětí	230 V / 50 Hz	230 V / 50 Hz
Krytí	IP 41	IP 20
Pracovní poloha	Dle všeobecných bezpečnostních předpisů	Vertikální s výstupem síťového kabelu dole

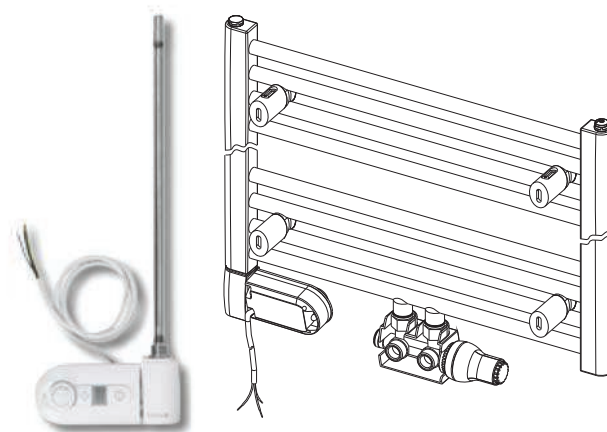
## Elektrické topné těleso

### Bez integrovaného regulátoru teploty



Příslušenství: RE10A VS1 odbočka "T"

### S integrovaným regulátorem teploty



## Upozornění pro Vaši bezpečnost

- Instalaci a výměnu elektrického topného tělesa, výměnu přívodního kabelu, montáž veškerého elektrického příslušenství smí provádět pouze osoba s požadovanou a platnou odbornou způsobilostí
- Nesmí být překročeny doporučené (maximální) hodnoty výkonu elektrických topných těles, které jsou uvedeny v technických údajích u jednotlivých trubkových otopných těles KORALUX
- Pokud se pro připojení otopného tělesa na rozvod otopné soustavy použije stejný vývod jako pro instalaci elektrického topného tělesa, je nutno objednat odbočku „T“ (obchodní označení Z-SKV-0001)
- Montážní poloha je povolena pouze svislá s přívodním kabelem dole, tj. el. topné těleso musí být zasunuto do otopného tělesa pouze zespoda
- Otopné těleso nesmí být zavzdušněno a musí být trvale propojeno s otopnou soustavou
- Seznamte se podrobně s příloženým „Návodem k použití“, kde jsou výrazně a prokazatelně vysvětlena a zdůrazněna veškerá pravidla a podmínky pro zajištění bezpečného provozu otopného tělesa s kombinovaným vytápěním