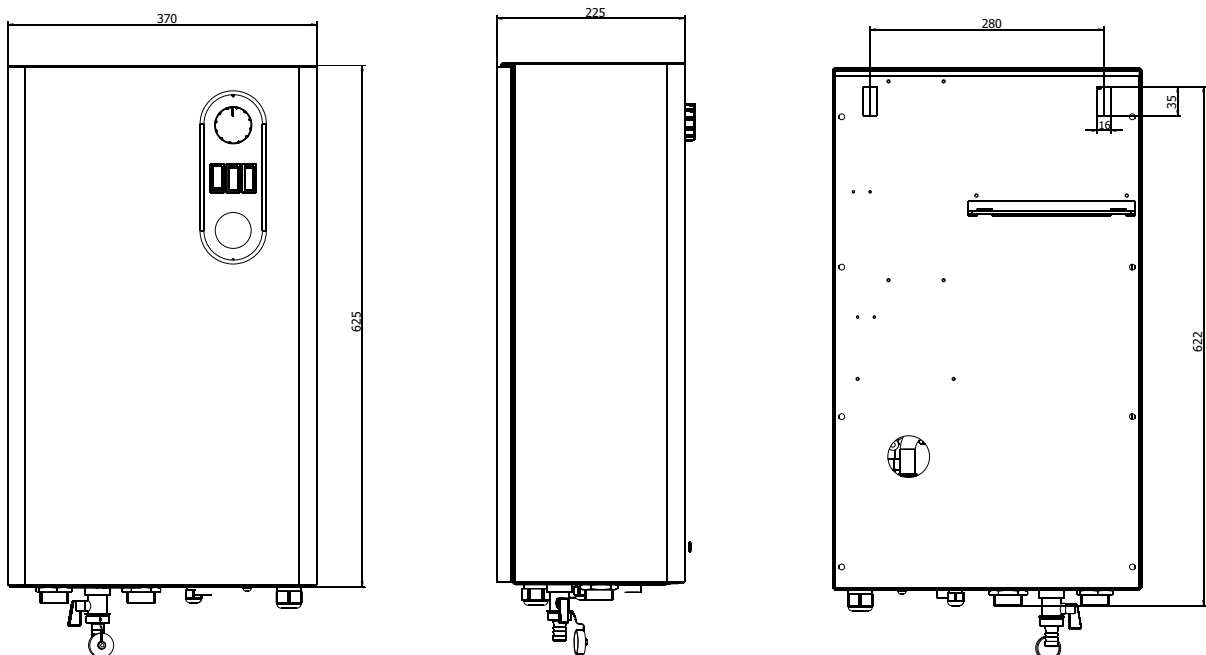
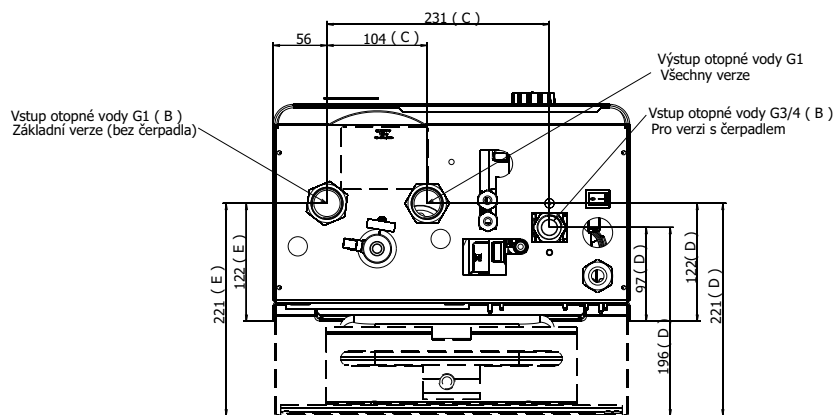


1.4. Hlavní rozměry

Kotel je dodáván v základní verzi bez čerpadla a expanzní nádoby

- A - základní rozměry
- B - vstup otopné vody
- C - rozteče vstup-výstup
- D - poloha vstupu OV od zdi
- E - poloha výstupu OV od zdi

Varianta	A	B	C	D	E	Hmotnost
Kotel	225	1"	104	122	122	20,5
Kotel + čerpadlo	225	3/4"	231	97	122	23,5
Kotel + exp. nádoba	323	1"	104	221	221	27,5
Kotel + exp. nádoba + čerpadlo	323	3/4"	231	196	221	30,5



1.5 Technické údaje

	Jednotka	ELECTRA MINI	ELECTRA MINI	ELECTRA MINI	ELECTRA MINI
		6	9	12	15
Jmenovitý tepelný výkon (stupeň I+II)	kW	6	9	12	15
Výkon stupně I		3	4,5	6	7,5
Výkon stupně II		3	4,5	6	7,5
Jmenovitý proud	A	1x28/3x10/2x19**	3x14 / 2x21**	3x19/2x18**	3x23
Stupeň krytí	IP	40			
Elektrická síť		3x230/400+N+PE/50 Hz**	3x230/400+N+PE/50 Hz**	3x230/400+N+PE/50 Hz	3x230/400+N+PE/50 Hz
		1x230+N+PE/50 Hz	NELZE	NELZE	NELZE
Jištění kotle	A	1x30/2x20/3x12**	3x16 / 3x25**	3x20/3x30**	3x25
Jmenovitý proud pojistky ovládání	A	2A, pomalá			
Vstup/výstup otopné vody		G1" (G1" - G3/4")*			
Min. pracovní přetlak otopné soustavy	bar	0,4			
Max. pracovní přetlak otopné soustavy	bar	3			
Min. teplota otopné vody	°C	30			
Max. teplota otopné vody	°C	85			
Vodní objem celého kotle	l	10,6			
Účinnost při jmenovitém výkonu	%	99			
Expanzní nádoba	l	8*			
Čerpadlo		Grundfos 15-50*			
Stavebnicové řešení		Ano			
Hmotnost kotle	kg	20,5 / 30*			
Rozměry (výška/šířka/hloubka)	mm	625/370/225 / 323*			

* kotel se sadou (čerpadla, expanzní nádoby)

** připojení na 2 fáze