

## Logis

### vanový výtok

Povrchová úprava: **chrom** Číslo položky: **71410000**



## Popis

### Vlastnosti

- způsob montáže: G $\frac{3}{4}$
- s rozetou
- výtok: 195 mm
- upevnění na stěnu
- maximální průtokové množství při 3 barech: 21 l/min
- rozměr přívodů: DN20
- druh proudu: normální proud

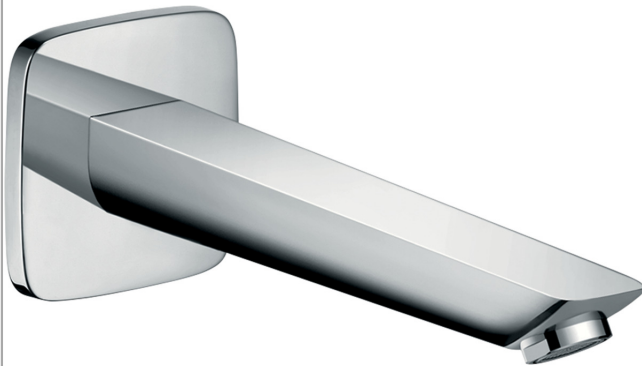
## Technologie



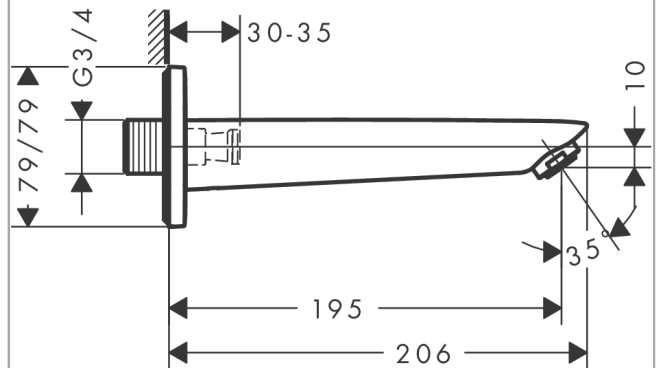
## Certifikáty / Udržitelnost



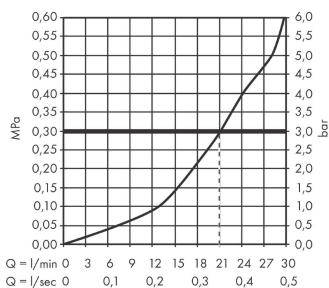
## Obrázek výrobku



## Kótovaný výkres



## Průtokový diagram



Q = l/min 0 3 6 9 12 15 18 21 24 27 30  
 Q = l/sec 0 0,1 0,2 0,3 0,4 0,5

Spotřební hodnoty byly v praxi měřeny na příslušných armaturách (termostat/baterie/podmítkový ventil).