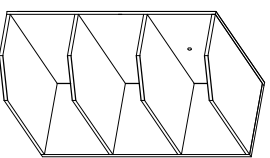
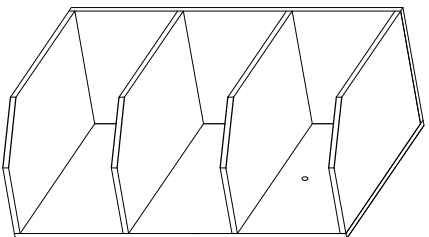



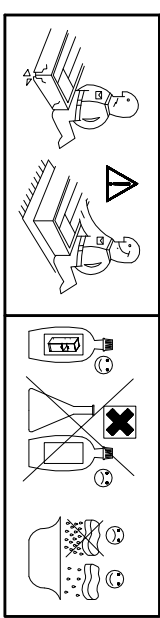
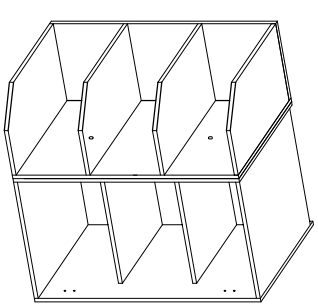
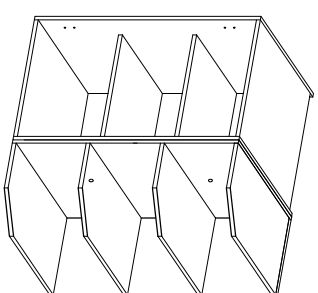
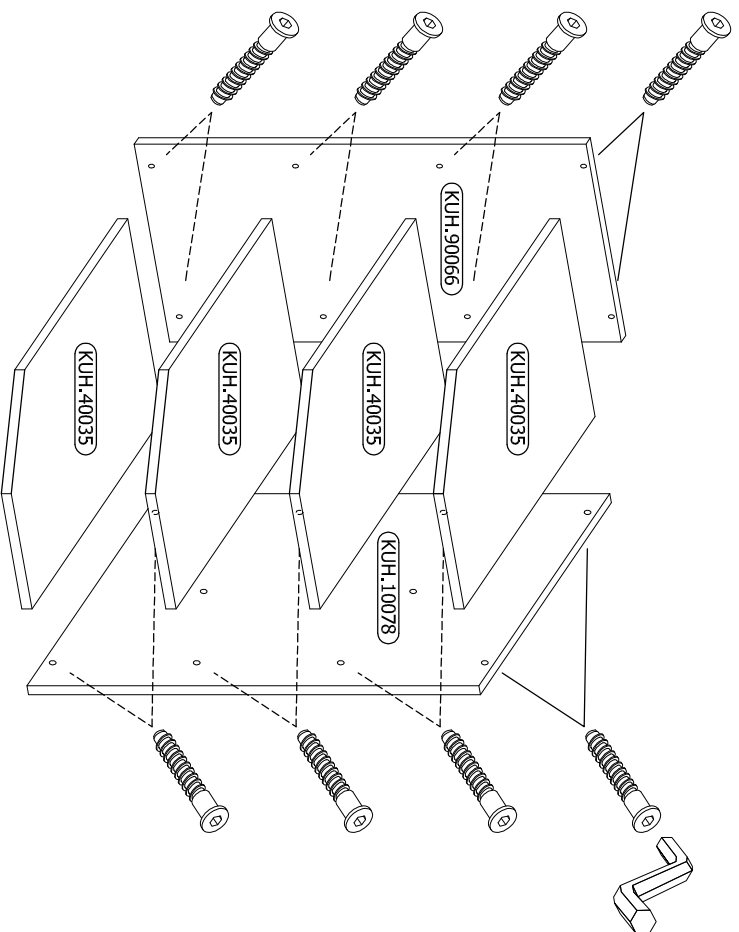
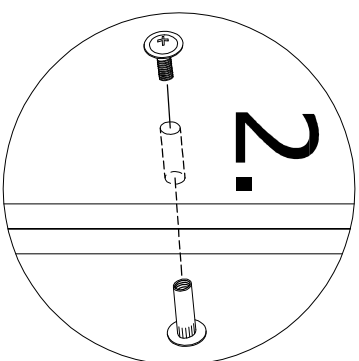
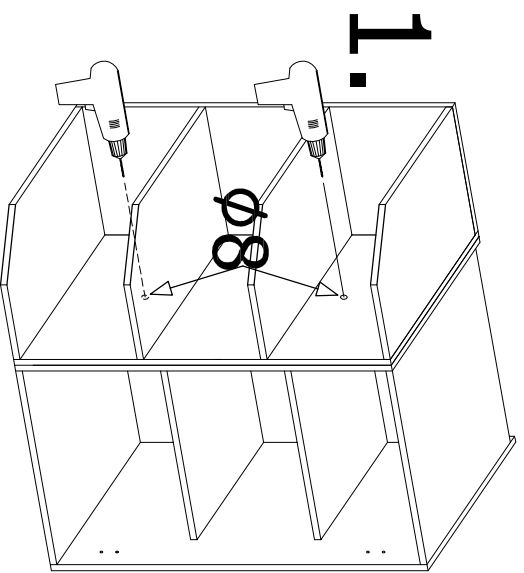
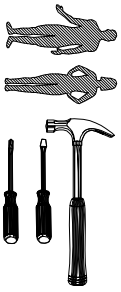
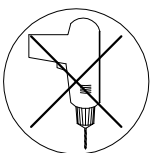


# 30 G-72 ZAK



		
16	1	2
B	O	M1



ISM-KUH-00317