

**TECEprofil montážní prvek pro umyvadla, stavební výška 1120 mm**

Obj. č.: 9310000

DU 1: 1 ks

DU 2: 10 ks

DU 3: 60 ks

**Popis:**

Pro upevnění do konstrukce z profilových trubek TECEprofil, nebo pro instalaci do sádkartonových profilů a dřevěných konstrukcí

Kompletně sestavený montážní prvek obsahuje následující položky:

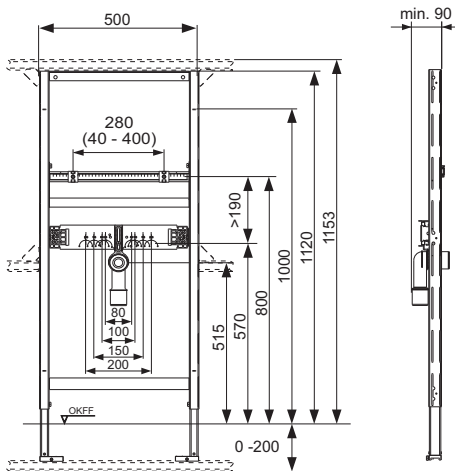
- Samonosný montážní rám s práškově lakovaným povrchem
- Dvě závitové tyče M 10, svisle a vodorovně nastavitelné
- Montážní příčné nosníky zvukově izolované pro upevnění nástěnek
- DN 40/50 odpadní koleno s pryžovou manžetou, NW 30/50 (slouží i jako těsnění), včetně ochranné krytky

**Objednávejte prosím zvlášť:**

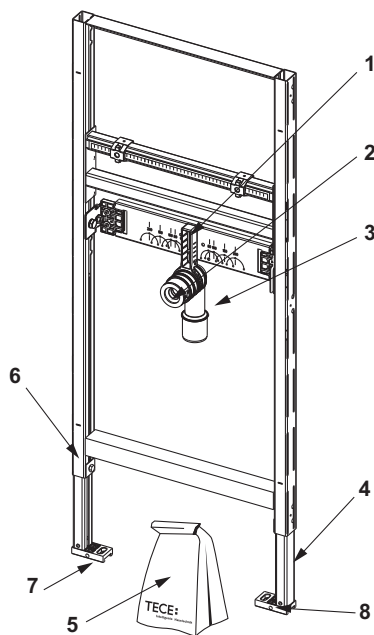
- Nástěnky TECEflex 16 x 1/2", TECElogo 16 x 1/2" nebo univerzální připojení TECElogo-Push 20 x 1/2"
- Připojovací sadu pro upevnění do konstrukce z profilových trubek TECEprofil, nebo pro instalaci do sádkartonových profilů a dřevěných konstrukcí
- Upevňovací deska pro připojení nástěnných armatur obj. č. 9020041.

**Údaje o prodeji:**

Název produktu:	TECEprofil montážní prvek pro umyvadla, stavební výška 1120 mm
Komoditní skupina:	900
Skupina výrobků:	2009000010



## Náhradní díly:



- |   |         |   |
|---|---------|---|
| 1 | 9820034 | Držák odpadního kolene DN 50                                |
| 2 | 9820059 | Gumové těsnění o průměru 30/50                              |
| 3 | 9820035 | Odpadní koleno DN 50/DN 40                                  |
| 4 | 9820335 | C-profil pro montážní podpěry                               |
| 5 | 9820067 | Příslušenství (montážní materiál atd.) pro umyvadlový modul |
| 6 | 9820447 | Provozní bezpečnostní brzda s kovovou pružinou              |
| 7 | 9820332 | Montážní noha s klipsnou "levá"                             |
| 8 | 9820333 | Montážní noha s klipsnou "pravá"                            |