



### TECEprofil montážní prvek pisoáru se splachovacím ventilem TECE U 1, stavební výška 1120 mm

Obj. č.: 9320008

DU 1: 1 ks  
DU 2: 10 ks  
DU 3: 60 ks

#### Popis:

Montážní prvek pisoáru vhodný pro mechanické i elektronické ovládání splachování tlačítka TECE. Pro upevnění do konstrukce z profilových trubek TECEprofil, nebo pro instalaci do sádkartonových profilů nebo dřevěných konstrukcí a pro instalaci do rohu.

Kompletně sestavený montážní prvek obsahuje následující položky:

- Napouštěcí ventil TECE U 1 s ovládním přívodního toku a izolací
- Připojení Rp 1/2"
- Dvě nastavitelné podpěry pro nerovnosti podlahy 0-200 mm
- Dvě závitové tyče M 8
- Plynule nastavitelné podpěry
- Výškově nastavitelné připojení odpadu
- Odpadní koleno DN 50 včetně ochranné zátky
- Upevňovací materiál pro pisoár
- Garnitura pro připojení vody 1/2"

#### Objednávejte prosím zvlášť:

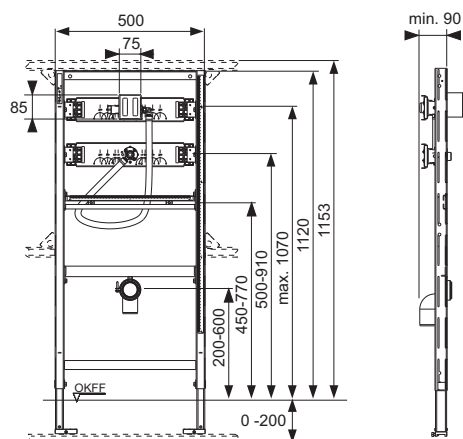
- Mechanické nebo elektronické ovládací tlačítko (TECESquare, TECEloop, TECEsolid, TECEplanus a TECEnow)
- Tvarovky pro jednotlivé předstěnové, rohové nebo dřevěné vestavby.

#### Upozornění:

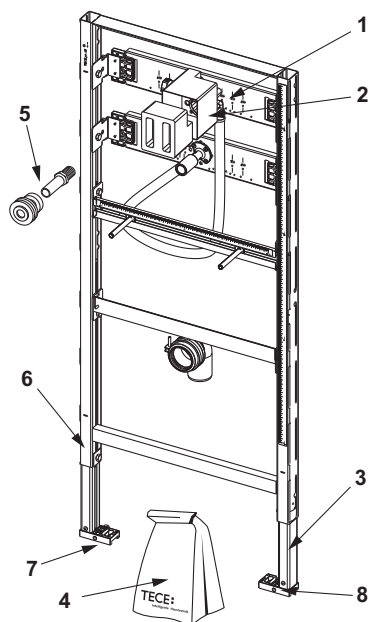
Není vhodné pro podomítkové pisoáry.

#### Údaje o prodeji:

Název produktu: TECEprofil montážní prvek pro pisoár U 1 s pouzdem splachovacího ventilu TECE  
Komoditní skupina: 905  
Skupina výrobků: 2009050020



## Náhradní díly:



- |   |         |  |
|---|---------|--|
| 1 | 9820074 | Kryt splachovacího ventilu pisoáru U1 se zátkou                              |
| 2 | 9820075 | Stavební ochrana, opěrné těleso, upevňovací šrouby splachovacího ventilu U 1 |
| 3 | 9820335 | C-profil pro montážní podpěry  |
| 4 | 9820076 | Příslušenství (montážní materiál atd.) pro pisoárový prvek                   |
| 5 | 9820055 | Vtoková trubice pro pisoár 1/2"  |
| 6 | 9820447 | Provozní bezpečnostní brzda s kovovou pružinou                               |
| 7 | 9820332 | Montážní noha s klipsnou "levá"  |
| 8 | 9820333 | Montážní noha s klipsnou "pravá"   |