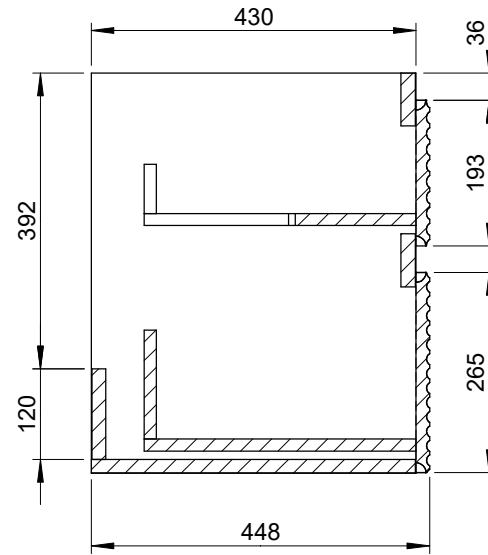


B - B



C

