

TECEbox s Octa II splachovací nádržkou, hloubka 8 cm, pro závěsnou toaletu, s odtahem pachu, stavební výška 1075 mm

Obj. č.: 9370501

DU 1: 1 ks

DU 2: 10 ks

Popis:

Splachovací nádržka s "easy fit" instalací splachovacího tlačítka, pro stojící toaletu, hloubka 8 cm, pro instalaci na cihlovou stěnu nebo před pevnou stěnu.

Nadržka Octa II, 8 cm, pro splachování zepředu:

- Bezpečná nádržka zhotovená z nárazuvzdorného plastu, testovaná dle EN 14055
- Kompletně smontovaná a utěsněná nádržka
- Připojení nádržky pomocí 1/2" vnějšího závitu, kompatibilní s rychlospojkami
- Nádržka o objemu 7 litrů; 6 litrů přednastavený standardní objem spláchnutí; objem splachování 4,5 litrů lze kdykoli nastavit; Úsporné splachování s množstvím 3 litry při použití dvoumnožstevního ovládacího tlačítka. Možnost nastavení splachování s množstvím 4/2 litrů.
- Izolace proti orosení
- Pro splachovací tlačítka TECE a splachovací páčky
- Lze nastavit jako nádržku pro jednomnožstevní nebo dvoumnožstevní splachování podle typu použitého tlačítka
- "easy fit" instalace ovládacího tlačítka
- Instalační tunel pro revizní dvířka, lze zkrátit bez použití nástrojů
- Hydraulický plnicí ventil nízké hlučnosti, akustická skupina 1 podle DIN 4109
- Zpevňovací tkanina pro montáž

Sestavený modul tvoří:

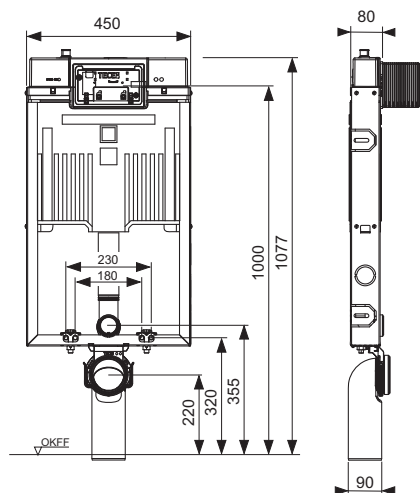
- Ocelový rám, pozinkovaný
- Dvě závitové tyče M 12 s maticemi, rozteče 180 nebo 230 mm
- Odpadní koleno toalety DN 90, materiál PE-HD
- Připojovací garnitura pro keramiky DN 90 včetně ochranné zátky

Objednávejte prosím zvlášť:

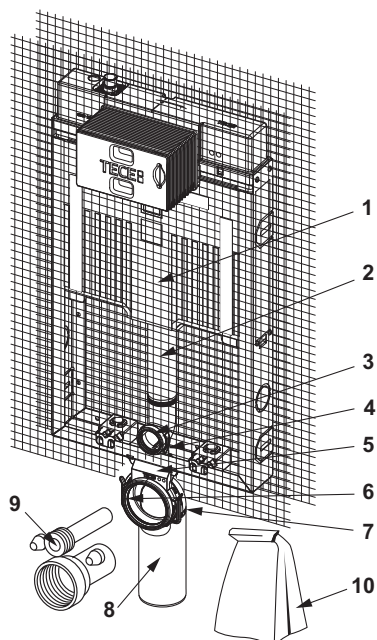
- Ovládací tlačítka pro WC (viz splachovací tlačítka)
- TECEone montážní sada pro cihlovou stěnu (volitelné)

Údaje o prodeji:

Název produktu:	TECEbox s Octa II splachovací nádrží, hloubka 8 cm, pro závěsnou toaletu, s odtažením pachy, stavební výška 1075 mm
Komoditní skupina:	903
Skupina výrobků:	2009030070



Náhradní díly:



- | | | |
|----|---------|--|
| 1 | 9820565 | Nádržka Octa II |
| 2 | 9820563 | Splachovací trubice nádrží Octa (do roku 2023) |
| 3 | 9820015 | Těsnící kroužek |
| 4 | 9820254 | Držák splachovací trubky pro toalety, hodí se pro standardní stejně jako pro 8 cm moduly |
| 5 | 9820256 | Držák odpadního kolene pro toalety (8 cm zděné příčky) |
| 6 | 9820139 | Těsnění pro odpadní koleno DN 90 |
| 7 | 9820042 | Horní držák odpadního kolene toalety (do 03/2017) |
| 8 | 9820150 | Držák odpadního kolene toalety DN 90/90 PE-HD, pro nádržku 8 cm |
| 9 | 9820057 | Propojovací sada DN 90 pro toaletu |
| 10 | 9820146 | Príslušenství 8 cm (montážního materiál atd.) k nádržce |