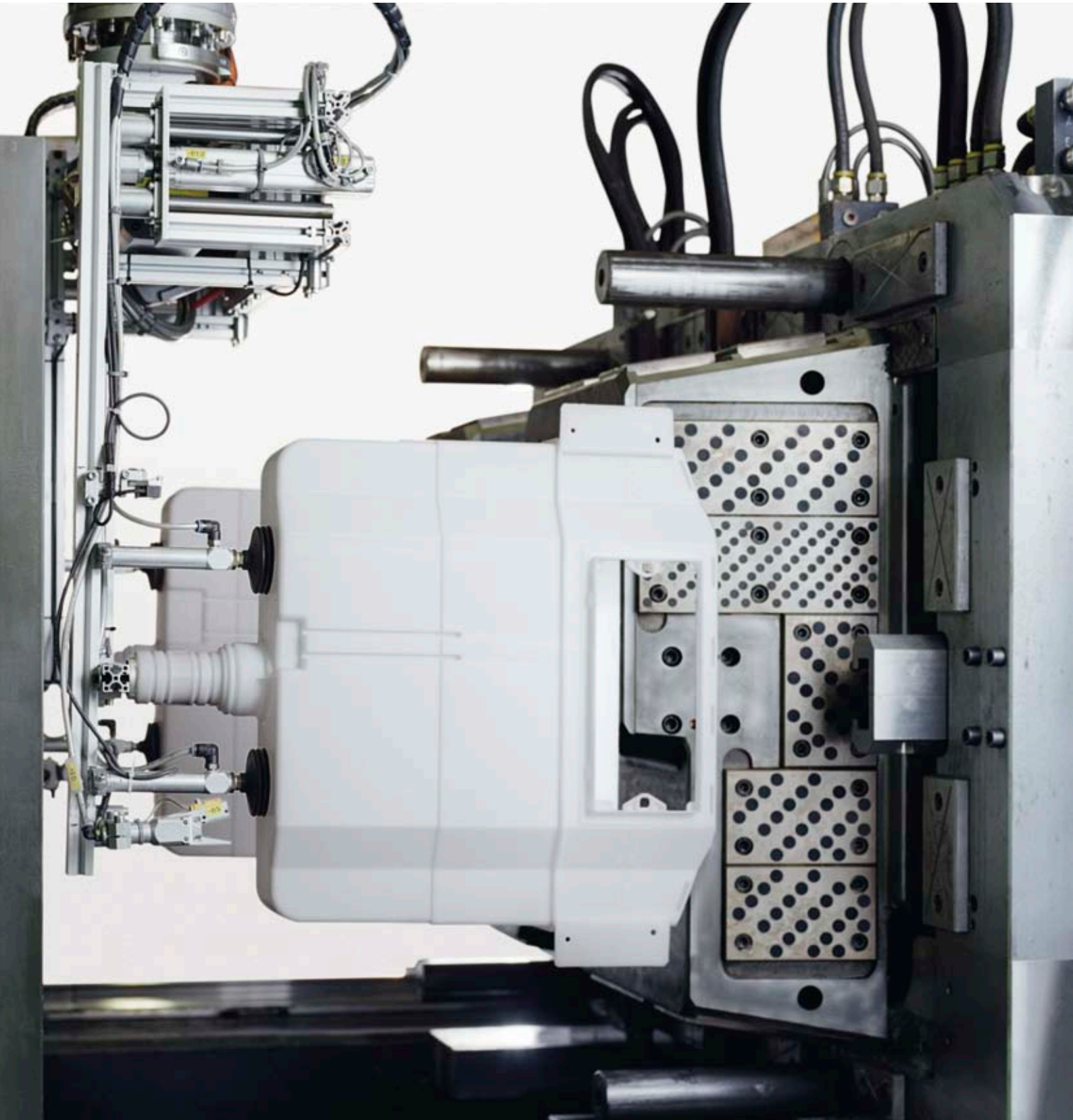


# Předstěnová technika Viega

Systemy pro kreativní uspořádání koupelen.



**viega**

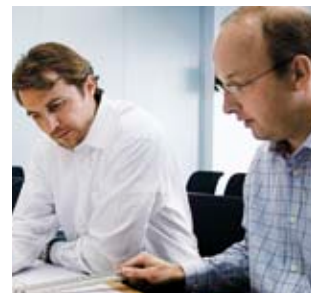


# Viega. Vždy o krok napřed!

Existují věci, které mají trvalou hodnotu. I po více než 110 letech. Inovace a podnikatelské vize jsou u firmy Viega těmi faktory úspěchu, které uctíval již zakladatel firmy, a které jsou i dnes živé více než kdy jindy. V současné době zaměstnává společnost Viega více než 3000 spolupracovníků na celém světě. Výrobky se vyrábějí ve čtyřech německých závodech, speciální řešení pro severoamerický trh se vyrábí v závodě McPherson (USA). Naší hlavní oblastí působnosti, která nás neustále žene vpřed, je instalační technika.



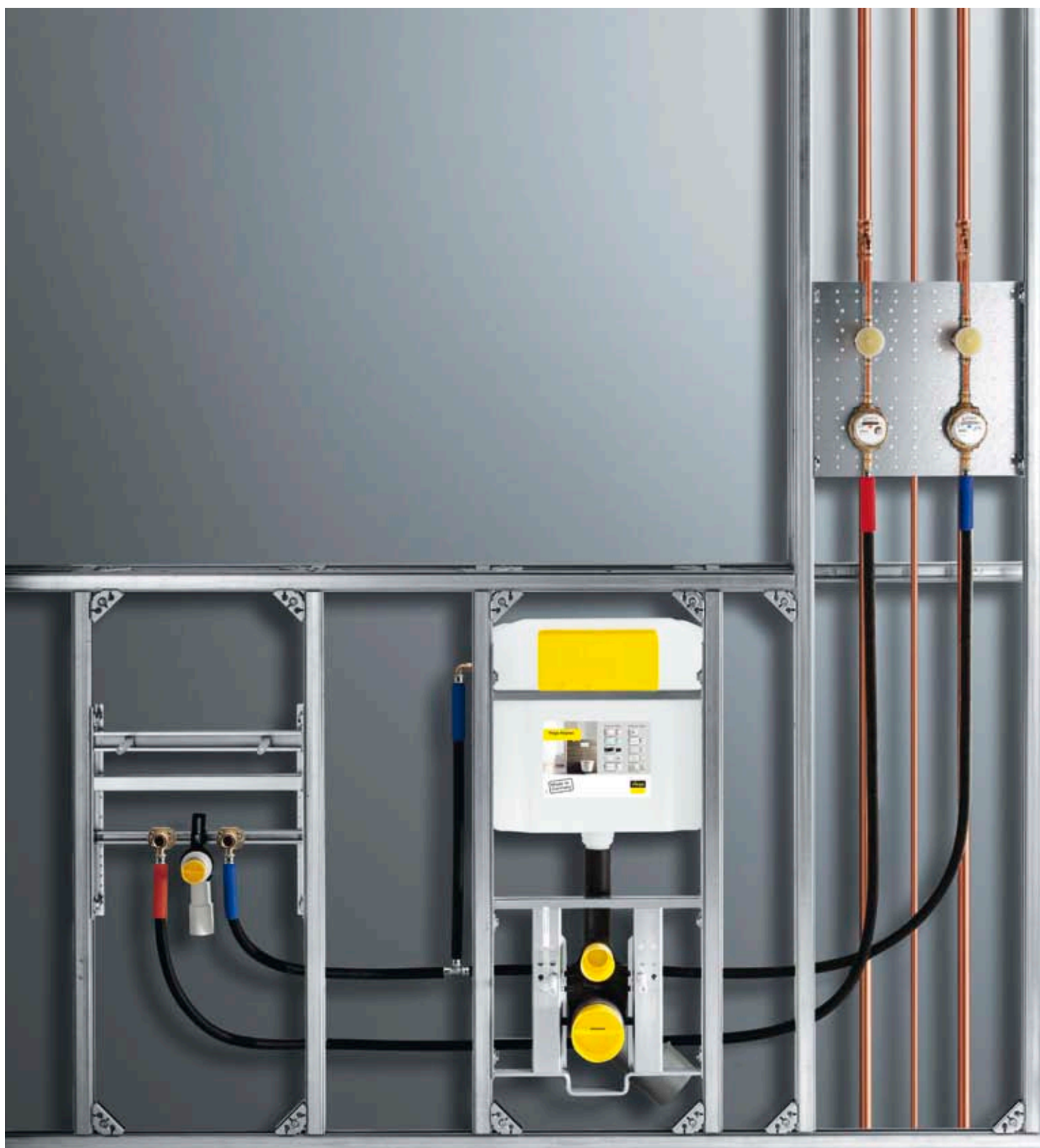
Inovace určují nové standardy, díky kterým je Viega známá po celém světě. Například vynález techniky lisování spojů pro měděná potrubí. Nebo zavedení SC-Contur – viditelné spolehlivé zkoušky v každé lisovací spojce. Bezpečnost samozřejmě nezaručuje Viega jen při instalaci. Celosvětovému problému čistoty pitné vody čelí Viega svými inteligentními systémovými řešeními během provozu.



„Kvalita made in Germany“ platí u Viega jako princip. Počítači řízená, automatizovaná výroba přináší naprosto spolehlivé výsledky. Výrobní proces doprovází až pět kontrol kvality a zaručuje tak maximální bezpečnost. Výsledek: více než 17 000 výrobků pro téměř každé použití. Souhrn kvality a flexibility přesvědčuje projektanty, architekty, instalatéry a investory na celém světě. Systémy Viega se osvědčují ve všech objektech a aplikacích, ať již v obytných budovách, hotelích, nemocnicích, sportovních arénách nebo výrobních halách.



**Předstěnová technika Viega.**  
**Naše mnohotvárnost nezná hranic.**



Barvy, obklady, armatury – úprava koupelny se vždy řídí vkusem zadavatele. Za stěnou se však vyžaduje odbornost. Neboť o tom, jak jsou sanitární zařízení opravdu spolehlivá, bezpečná a perfektní, rozhoduje právě instalace. Proto je důležité moci se spolehnout na kvalitu zpracovaných komponent.

Na ní musí být spolehnutí – v materiálu, při montáži, v systémové kombinaci. A to cítíme jako náš nejvyšší závazek – ve všem, co děláme, chceme dostat i těm nejnáročnějším požadavkům. Díky nekompromisní kvalitě výrobků a široké systémové kompetenci.

### **Systémová technika Viega**

Ať už v oblasti instalací trubek z kovu či plastu, nebo v oblasti předstěnových systémů je Viega jako jeden z nejúspěšnějších značkových výrobců v oboru již po desetiletí pojmem v oblasti inovativních domovních instalací a zárukou bezpečnosti celé systémové kombinace.



### **Viega Steptec**

strana **6**

Co vše lze při řešení koupelny vytvořit pomocí dvou základních prvků dokazuje Viega Steptec. Jeho kolejnice s vytvořenými otvory a lichoběžníkové spojky nekladou meze vaší fantazii.



### **Viega Eco Plus**

strana **14**

Viega Eco Plus dokazuje své umění v komerčních objektech. Výkonné, mnohostranné, cenově atraktivní. Celkovou koncepci doplňují chytré detaily a prvky, jako rohový prvek Viega Eco Plus



### **Viega Mono**

strana **22**

Viega Mono je klasické řešení, které je určeno pro mokrou stavbu a disponuje velkou flexibilitou: variabilní nastavení hloubky, možnost zkrácení bloku a nízké WC prvky, ideální pro samostatnou i řadovou montáž.



### **Plánování Viega: volnost bez bariér, ochrana proti hluku, požáru a vlhkosti**

strana **28**

Předstěnové systémy Viega usnadní splnění všech aspektů plánování. Splňují přitom nejvyšší požadavky norem na ochranu zdraví a kvalitu bydlení.



### **Podomítkové splachovací nádržky Viega a ovládací desky Visign**

strana **38**

V popředí sází ovládací desky Visign na stylové vyjádření. V pozadí vyžadují podomítkové splachovací nádržky Viega s dvojmnožstevním splachováním šetrné zacházení s naším nejcennějším přírodním zdrojem: vodou.

**Steptec.  
Svoboda v uspořádání koupelny.**





At' si přejete cokoliv, se systémem Viega Steptec se vaše přání snadno promění ve skutečnost. Základem pro montáž jsou dvě komponenty: kolejnice a spojka. Víc není k realizaci ani těch nejodvážnějších nápadů a plánů zapotřebí. Viega Steptec rovná se flexibilní uspořádání koupelny a vysoký komfort montáže.



# Viega Steptec: Neomezená flexibilita.

**1 Základ systému:** jen **dvě komponenty** – spojka Steptec a kolejnice Steptec.

**2 Kolejnice Steptec:** na jedné straně neuzavřená, a proto ji lze přišroubovat přímo ke stěně, stropu nebo podlaze. Díky délce hran 40 x 40 mm nabízí dostatečnou opěrnou plochu pro opláštění.

**3 Snadná a rychlá montáž:** díky koncepci systému stačí jednovrstvé opláštění pomocí sádko-kartonových protipožárních desek (1 x 12,5 mm) nebo voděodolných obkládacích desek z křemičitanu vápenatého (1 x 12 mm).

**4 Pro splnění různých požadavků** jsou k dispozici speciální moduly **Viega Steptec pro WC a bidet**, které lze dále rozšířit o další moduly/nosníky armatur.



**5 Připevnění keramiky** je možné individuálně upravit a nastavit i na výšku vhodnou pro tělesně postižené.

**6 Další výhoda:** vybavení **splachovací nádržkou pod omítku Viega** s úspornou spotřebou vody, kterou lze kombinovat se všemi ovládacími deskami Visign.

**7 Krátké zdvihy tlačítek** proveditelné lehkým stiskem: **díky kolébkové technologii v kombinaci s bovdenovou technikou.**

**8 Ochrana proti požáru a hluku:** Viega Steptec splňuje ustanovení Prohlášení o shodě s ochranou proti požáru dle směrnice pro potrubní systémy (MLAR), jakož i ustanovení pro certifikát zvukové izolace dle DIN 4109. Testy provedeny institutem pro stavební fyziku Fraunhofer Institut für Bauphysik ve Stuttgartu.

**9 Díky hloubkově nastavitelnému odtokovému kolenu z PP** je maximálně usnadněno připojení k odpadnímu systému.





Kolejnice Viega Steptec 8401



Kompletní balík  
Viega Steptec 8400



Viega Steptec  
WC modul 8461.3  
V x Š x H:  
1130/980 x 430 x 145 mm



Viega Steptec  
WC modul 8438.3  
V x Š x H:  
840 x 430 x 200 mm



Viega Steptec  
WC modul 8437.3  
V x Š x H:  
840 x 430 x 200 mm



Viega Steptec bidetový modul  
8467.3  
šířka: 430 mm



Umyvadlový modul 8055.4  
šířka: 430 mm



Umyvadlový modul 8133.3  
(bezbariérový)  
šířka: 430 mm



Modul výlevky 8131.3  
šířka: 430 mm



Pisoárový modul 8119.3  
splachovací systém,  
šířka: 430 mm



Pisoárový modul 8128.33  
s podom. splach. systémem  
Viega, šířka: 430 mm



Pisoárový modul 8127.3 pro  
„Joly“ a „Visit“, (Keramag),  
šířka: 430 mm



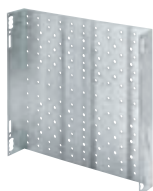
Pisoárový modul 8121.3  
s technikou snímačů v sifonu  
230 V, šířka: 430 mm



Nosič armatur 8268.3  
šířka 430 mm



Viegaswift nosič armatur pod  
omítku 8063.0  
šířka 430 mm



Viegaswift 8068.3  
nosič armatur k připojení  
pračky, šířka: 77 mm



Univerzální držák 8062.5



Viega Steptec modul pro  
průtokové ohříváče 8470  
šířka: 314 mm



Viega Steptec profilová  
sekačka na kolejnice 8420



Nosič armatur 8062.1  
Šířka 430 mm



Viega Steptec rohový úchyt  
8415



Viega Steptec kloub 8411



Upevňovací prvek 8011.9  
šířka: 275 mm



Viega Steptec deska  
z vrstveného dřeva 8096  
507 x 280 mm



Další moduly viz katalog.

# Viega Steptec: Snadné plánování, výpočet i montáž.





### Snadná montáž

(Obr. 1) Lichoběžníkové spojky spojí systémové kolejnice v úhlu 90° nebo 45°, takže lze spojky podle montážní situace montovat na uzavřenou nebo otevřenou stranu kolejnice. Dotažením šroubu s vnitřním šestihranem se spojky zakousnou do systémové kolejnice tak, že bez problému zachytí všechny případné síly v tahu nebo tlaku.

(Obr. 2) Kolejnice je dlouhá 5 m a má délku hran 40 x 40 mm. Díky této opěrné ploše lze snadno montovat sádkartonové desky a voděodolné obkládací desky z křemičitanu vápenatého. Kromě toho lze hranu jedné kolejnice použít jako styčnou hranu pro dvě obkladové desky.

(Obr. 3) Pomocí nástroje pro řezání kolejnic, který patří k systému, lze provést čistý řez bez otřepu – rychleji, bezpečněji a čistěji než s řezací bruskou či pilou. Výhoda: není nutné nosit ochranný oděv ani provádět žádná protipožární opatření kvůli odletujícím jiskrám. Rovněž není zapotřebí nákladné další opracování kolejnice.

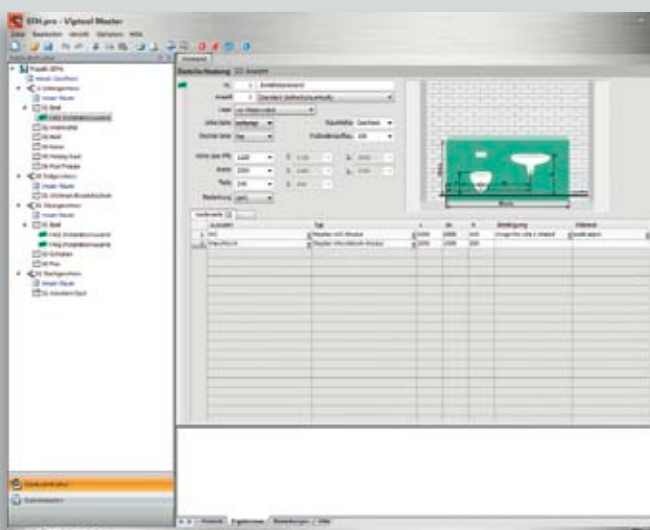
### Snadné plánování

Pro výpočet potřeby materiálu u větších objektů je zdarma k dispozici program pro rychlé dimenzování systému Steptec. Po jednoduchém vyplnění tabulky se vytvoří „do poslední spojky“ přesný výpis materiálu pro jednotlivé předstěny i pro celé projekty. Po pořízení údajů příslušného projektu si lze také velmi snadno vyvolat příslušné montážní výkresy nebo nabídkové specifikace.



(Obr. 4) **Snadný výpočet: kompletní balíky Viega Steptec** jsou sestaveny pro potřeby zhotovení konstrukce o velikosti 1, 3, 5 a 10 m<sup>2</sup>. Pomocí jednoduchého vzorce šířka x výška zjistíte plochu konstrukce a tím i velikost vhodného kompletního balíku. Ke zjištění potřebné délky kolejnice pak tento výsledek ještě vynásobíte koeficientem kolejnice (5,5) a hotovo.

Příklad:  
 $2,4 \text{ m} \times 1,1 \text{ m} = 2,64 \text{ m}^2 \Rightarrow$  kompletní balík o velikosti 3 m<sup>2</sup>  
 $2,64 \text{ m}^2 \times 5,5 \text{ (koeficient kolejnice)} = 14,52 \text{ m}^2 \Rightarrow$  tři kolejnice à 5 m  
 Tento výpočet platí pro všechny povrchy, které mají být zakryty.



Pro plánování komerčních objektů poskytuje Viega ke stažení praktickou pracovní pomůcku Rychlé dimenzování Steptec ve formě samostatného softwarového modulu.

**Viega Eco Plus:  
Perfektní při výstavbě komerčních objektů.**





Viega Eco Plus je synonymem osvědčené techniky, racionální montáže a inteligentního řešení detailů. Tento vospělý praktický systém je vhodný pro každý typ předstěnové instalace, současně představuje jedno z nejpoužívanějších řešení právě při výstavbě komerčních objektů. Systém Viega Eco Plus je jako celý komplet nabízen za atraktivní cenu.



# Viega Eco Plus: Na to se můžete spolehnout.

**1 Stabilní, samono-  
sné montážní prvky**  
jsou tvořeny rámem  
s práškovým nástřikem.  
Obložení prvků pro-  
bíhá ve dvou vrstvách  
(2 x 12,5 mm).

**2 Připevňovací sada**  
pro **montáž ke stěně,**  
**montáž kolejnic a**  
**rohovou montáž**  
**v úhlu 45°** umožňuje  
plynulé nastavení  
hloubky prvků až do  
200 mm.

**3 Rychlá, snadná**  
montáž díky **aretační**  
**brzdě** integrované ve  
všech prvcích systému  
Viega Eco Plus.

**4 Výsuvné nožní**  
**opěry** je možné integ-  
rovat do stojanu  
50 mm nebo 75 mm.

**5 Připevnění kera-  
miky** je možné indivi-  
duálně upravit a nasta-  
vit i na výšku vhodnou  
pro tělesně postižené.



**6 Další výhodou:** vyba-  
vení **splachovací**  
**nádržkou pod omítkou**  
**Viega** s úspornou spo-  
třebou vody, kterou lze  
kombinovat se všemi  
ovládacími deskami  
Visign.

**7 Krátké zdvihy** tlačítek  
proveditelné lehkým  
stiskem: díky kolébkové  
technologii v kombinaci  
s bodenovou technikou.

**8 Ochrana proti**  
**požáru a hluku:** sys-  
tém Viega Eco Plus dis-  
ponuje testem zvukové  
izolace dle DIN 4109  
provedeným institutem  
pro stavební fyziku  
Fraunhofer ve Stutt-  
gartu. Viega Eco Plus  
má všeobecné potvr-  
zení stavebního dozoru  
podle DIN EN 13521-2.

**9 Díky hloubkově**  
**nastavitelnému**  
**kolenu z PP** je maxi-  
málně usnadněno při-  
pojení k odpadnímu  
systému.



Viega Eco Plus  
WC prvek 8161.2  
V x Š x H:  
1130 x 490 x 130–200 mm



Viega Eco Plus  
WC prvek 8138.2  
V x Š x H:  
830 x 490 x 200 mm



Viega Eco Plus  
WC prvek 8137.2  
V x Š x H:  
830 x 490 x 200 mm



Viega Eco  
WC prvek 8180.25/8180.26  
V x Š x H:  
1130 x 490 x 130–200 mm



Viega Eco Plus  
bidetový prvek 8167.5  
V x Š x H:  
1130 x 490 x 100–200 mm



Viega Eco Plus  
umyvadlový prvek 8180.61  
V x Š x H:  
1130 x 490 x 100–200 mm



Viega Eco Plus  
umyvadlový prvek 8162  
V x Š x H:  
860 x 490 x 100–200 mm



Viega Eco Plus  
umyvadlový prvek 8164  
V x Š x H:  
1130 x 490 x 100–200 mm



Viega Eco Plus  
umyvadlový prvek 8156.1  
V x Š x H:  
1300 x 490 x 85–200 mm



Viega Eco Plus  
umyvadlový prvek 8156  
V x Š x H:  
1300 x 490 x 100–200 mm



Viega Eco Plus  
umyvadlový prvek 8158  
V x Š x H:  
860/1130 x 490 x 90–200 mm



Viega Eco Plus umyvadlový  
prvek 8155 s vodoměry pod  
omítku, V x Š x H:  
1130 x 490 x 115–200 mm



Viega Eco Plus umyvadlový  
prvek 8154 s vodoměry pod  
omítku, V x Š x H:  
1130 x 490 x 115–200 mm



Viega Eco Plus prvek pro  
výlevku 8159,  
V x Š x H:  
1300 x 490 x 100–200 mm



Viega Eco Plus pisoárový  
prvek 8164.5,  
V x Š x H:  
1130/1300 x 490 x 100–200 mm



Viega Eco Plus pisoárový  
prvek 8152.3 se snímači  
v sifonu, V x Š x H:  
1130 x 490 x 125–200 mm



Viega Eco Plus upevňovací  
prvek 8169.2  
V x Š x H:  
1130 x 200 x 30–200 mm



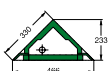
Montážní kolejnice 8001  
V x H: 40 x 22 mm  
délka: 3000 mm



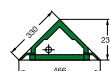
Viega Eco Plus  
přípevňovací sada 8173



Viega Eco Plus  
rohový WC prvek 8141.2  
konstr. výška: 1130 mm



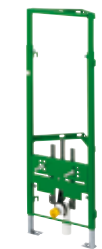
Viega Eco Plus  
rohový WC prvek 8141.2  
konstr. výška: 980 mm



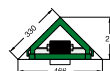
Viega Eco Plus  
rohový umyvadlový prvek 8142  
konstr. výška: 980–1130 mm



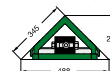
Viega Eco Plus  
rohový bidetový prvek 8143  
konstr. výška: 980–1130 mm



Viega Eco Plus  
rohový pisoárový prvek 8144  
konstr. výška: 1130/1300 mm



Viega Eco Plus  
rohový pisoárový prvek  
„Joly“ + „Visit“ 8145  
konstr. výška: 1130 mm



Další příslušenství viz katalog.

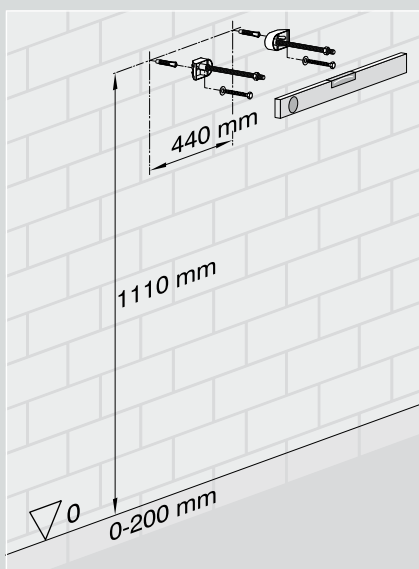
# Viega Eco Plus: Montáž bez námahy.



## Ideální pro výstavbu suchou cestou

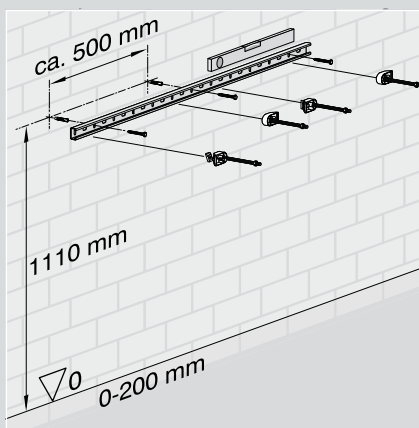
Svým nepřekonatelným poměrem ceny a výkonu udává systém Viega Eco Plus jasný směr ve výstavbě komerčních objektů. Vše je totiž sladěné: stabilní zpracování, robustní kvalita a obrovská mnohostrannost. Ať již jde o samostatnou montáž, montáž na kolejnice nebo na stojan – Viega Eco Plus vždy zaručí bezproblémovou, ekonomickou instalaci. Díky chytrým řešením a inovativním detailům, jako např. aretační brzdě, jde montáž rychle od ruky. Také hloubkově nastavitelné přípojné koleno pro WC zajišťuje komfortní montáž k odpadnímu potrubí.

**Předstěnová jednotlivá montáž**  
konstrukční výška 1130 mm



Ve výšce 1110 mm se na stěnu připevní na hmoždinky přípevňovací sada. Přitom by měla být vzdálenost obou upevnění 440 mm.

**Předstěnová řadová montáž**  
konstrukční výška 1130 mm



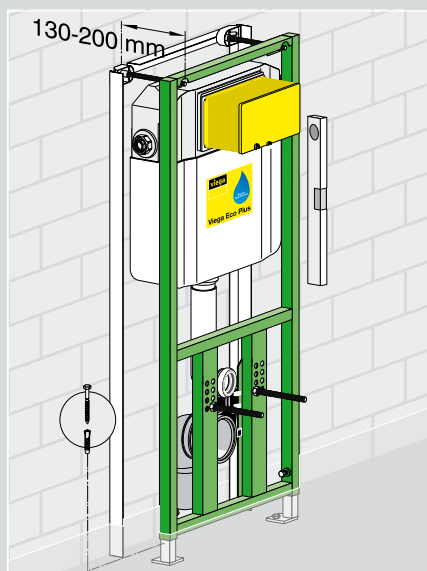
Každých 500 mm se ve výšce 1110 mm na stěnu připevní na hmoždinky montážní kolejnice. Následně se nasadí přípevňovací sada ve vzdálenosti 440 mm.

**Předstěnová montáž konstrukční příčka**

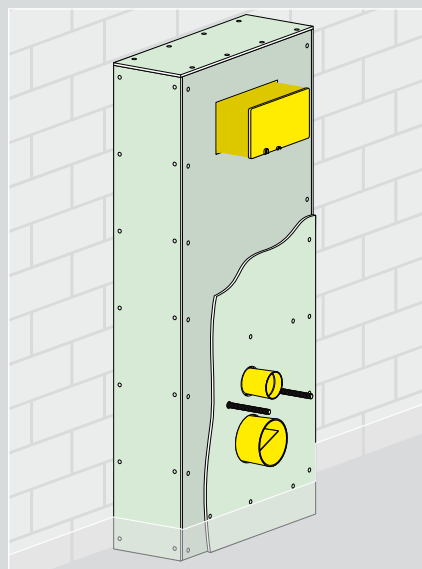


Různé WC prvky systému Viega Eco Plus lze bezproblémově integrovat do stávající stavby i vytvořením konstrukční příčky.

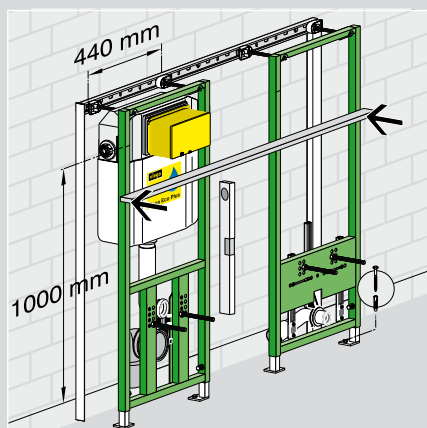




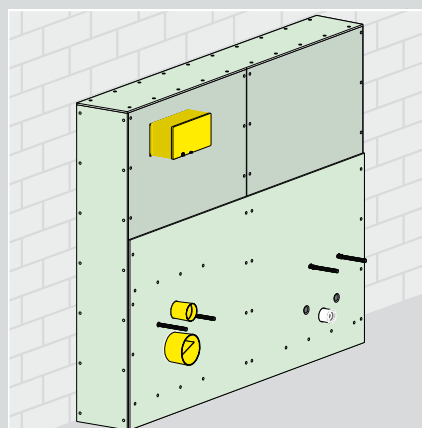
Nasadte WC prvek Viega Eco Plus a vyrovnejte ho pomocí vodováhy. Následně připevněte na hmoždinky v podlaze „výsuvné“ nožky. Po stranách prvku a nad ním se namontují stěnové profily, na které se později přišroubují sádrokartonové desky.



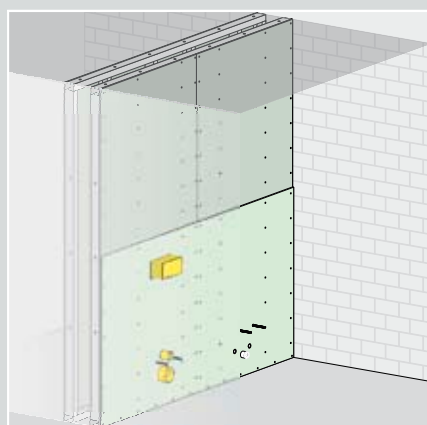
Na závěr zbývá provést již jen dvojitě obložení prvku sádrokartonovými protipožárními deskami (2 x 12,5 mm).



Při montáži obou prvků je třeba dbát na přesné vyrovnání pomocí vodováhy. Poté se po stranách namontují stěnové profily, na které se později přišroubují sádrokartonové desky.



Na závěr se provede dvojitě obložení prvku sádrokartonovými protipožárními deskami (2 x 12,5 mm).



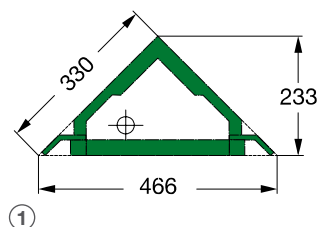
Na závěr je nutné předstěnovou konstrukci již jen dvojitě obložit sádrokartonovými protipožárními deskami (2 x 12,5 mm).

# Rohové prvky Viega Eco Plus: Chytrá konstrukce, snadná montáž.



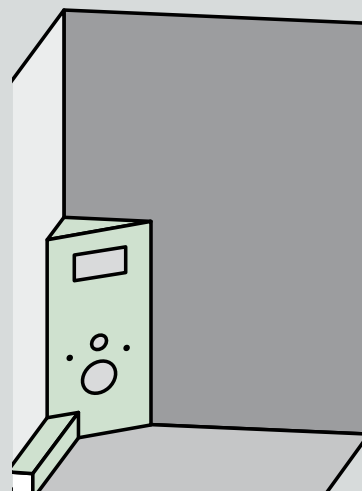
## Kouzlení s prostorem díky kompaktním rozměrům

Díky své kompaktní montážní hloubce pouhých 233 mm se rohový prvek Viega Eco Plus vejde i do těch nejmenších rohů (obr. 1). Jeho podomítková splachovací nádržka je vybavena dvojnásobnou splachovací technikou a její montáž je tak flexibilní a jednoduchá, jak jste na to u Viega Eco Plus zvyklí.

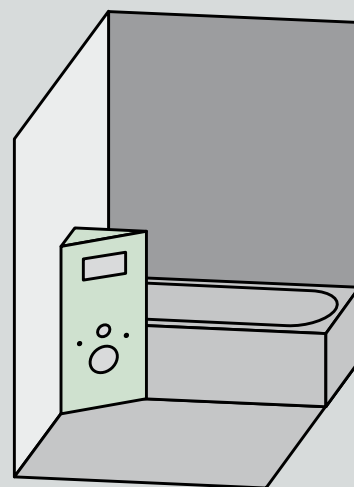


Rohová montáž WC prvků Viega Eco Plus, konstrukční výška 1130 mm nebo 980 mm

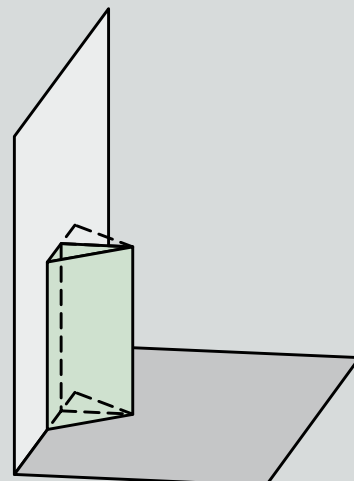
- a) odtok v oblasti nožní opěry
- b) vedení odtoku skrz strop
- c) umístění do rohu, který není do úhlu 90°



Montáž rohových WC prvků Viega Eco Plus (jednostranné upevnění), konstrukční výška 1130 mm nebo 980 mm



Kombinace dvou rohových prvků Viega Eco Plus

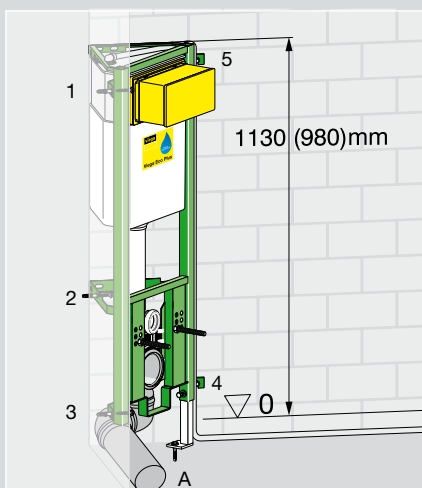




#### Situace a)

**1** Rohový prvek nejprve nastavte na příslušnou konstrukční výšku (1130 mm nebo 980 mm měřeno od horní hrany čisté podlahy) a vyrovnejte jej. Poté vyznačte upevňovací body (A + B a 1–5).

**2** Označené upevňovací body vyvrtejte a po opětovné kontrole horizontálního a vertikálního nastavení připevněte rohový prvek pomocí příbaleného upevňovacího materiálu. Na závěr obložte prvek sádrokartonovou protipožární deskou v jedné vrstvě.



#### Situace b)

**1** Pracovní postup jako u situace a) 1, avšak u této montáže se označí upevňovací body 1, 3, 5 a obě nožní opěry A a B.

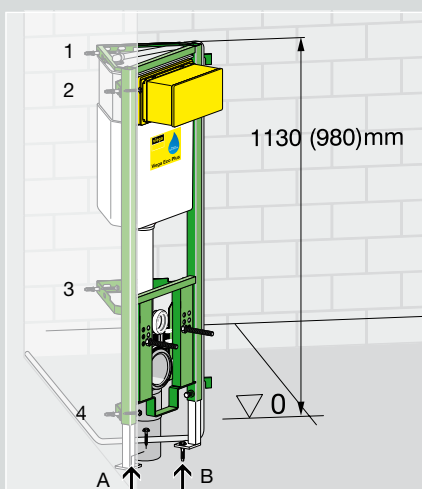
**2** Pracovní postup jako u situace a) 2.

#### Situace c)

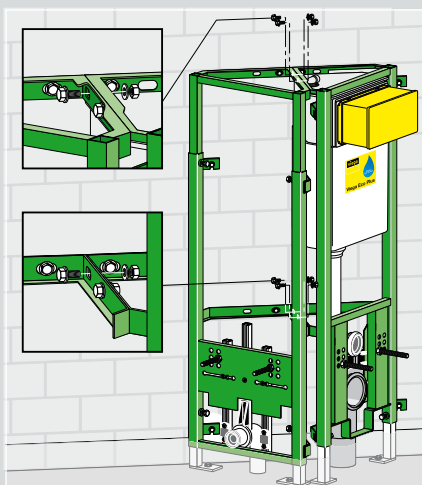
Pro montáž rohového prvku do rohů pod jiným úhlem než 90° stačí jen odpovídajícím způsobem ohnout boční upevňovací závěsy 1, 3, 4 a 5. Následná montáž rohového prvku probíhá stejně jako v dříve popsanych montážních krocích.

**1** Rohový prvek nejprve nastavte na příslušnou konstrukční výšku (1130 mm nebo 980 mm měřeno od horní hrany čisté podlahy) a vyrovnejte jej. Poté vyznačte upevňovací body (A + B a 1–4).

**2** Označené upevňovací body vyvrtejte a po opětovné kontrole horizontálního a vertikálního nastavení připevněte rohový prvek pomocí příbaleného upevňovacího materiálu. Na závěr obložte prvek sádrokartonovou protipožární deskou v jedné vrstvě.



V případě potřeby je možné rovněž zkombinovat dva rohové prvky Viega Eco Plus. Při této montáži se oba rohové prvky mezi sebou propojí ve čtyřech upevňovacích bodech, každý prvek se poté fixuje na obou opěrných nohách a současně se připevňuje k dalším čtyřem upevňovacím bodům.



**Upozornění:** U této varianty mějte prosím na paměti, že rohové prvky mají částečně odlišné rozměry. V tomto případě není dána symetrie.

**Viega Mono:  
Blok pro každou aplikaci.**





V instalacích mokré stavby je blok Viega Mono osvědčeným klasickým řešením. Jeho speciální přednost: vítězí díky své variabilní velikosti, která jej činí během výstavby velmi flexibilním. Kvalita materiálu a komfort montáže jsou přitom přesně takové, jaké je u značky Viega očekáváte: nejlepší.



# Viega Mono: Klasické řešení při mokré stavbě.

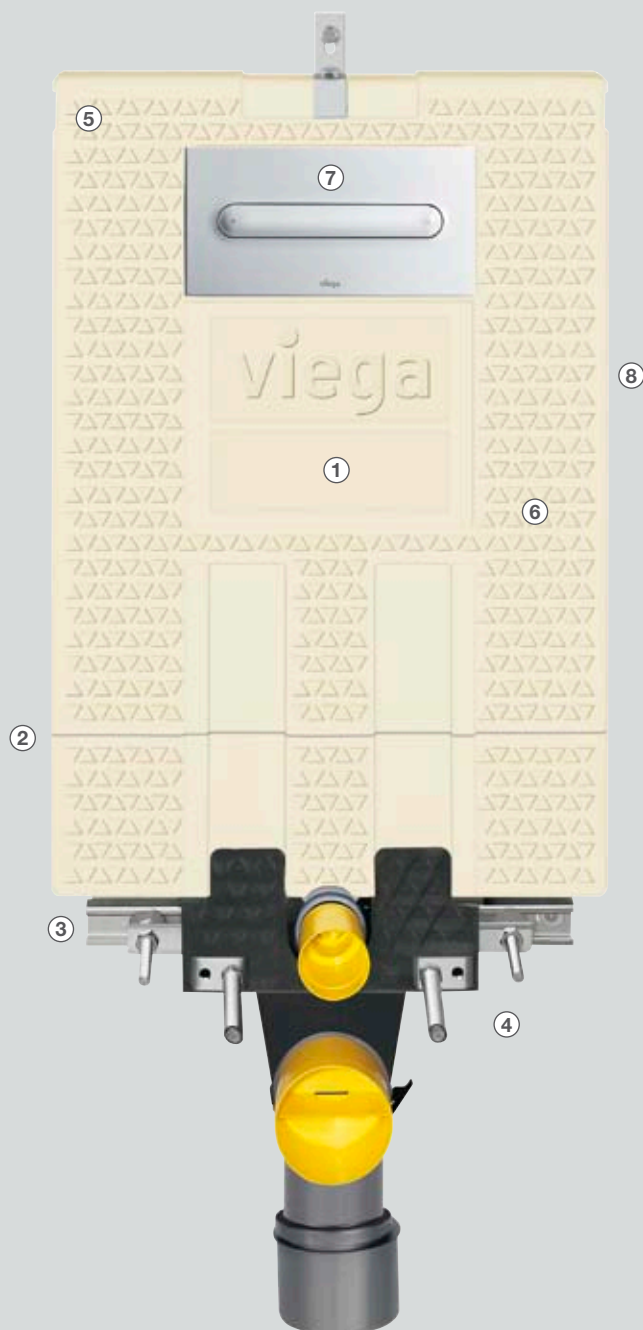
1 Ideální podklad pod omítku: robustní a **zvukově izolovaný kryt** z pěnového polystyrenu.

2 **Kryt z pěnového polystyrenu**, který lze **zkrátit** (1130 mm až 980 mm), pro vyšší flexibilitu a nižší náklady na skladování.

3 Bez náročného vyrovnávání lze rychle a racionálně namontovat několik předstěnových bloků Viega Mono **na jednu kolejnici**.

4 **Plynulé nastavení hloubky** předstěnových bloků.

5 Snazší připojení k instalaci pitné vody: **předmontovaný vodovodní úsek a stěnová průchodka** z kvalitního červeného bronzu odolného proti korozi.



6 Další výhoda: vybavení **splachovací nádrží pod omítku Viega** s úspornou spotřebou vody, kterou lze kombinovat se všemi ovládacími deskami Visign.

7 Krátké zdvihy tlačítek proveditelné lehkým stiskem: **díky kolébkové technologii v kombinaci s bovdenovou technikou**.

8 **Testovaná zvuková izolace** dle DIN 4109, certifikovaná institutem pro stavební fyziku Fraunhofer ve Stuttgartu.



Viega Mono  
bidetový předstěnový blok 8317  
Š x H:  
400 x 130–190 mm

Viega Mono  
WC předstěnový blok 8310.2  
V x Š x H:  
1130 / 980 x 510 x 130–190 mm



Viega Mono  
WC předstěnový blok 8337.2  
V x Š x H:  
820 x 510 x 172–230 mm



Viega Mono  
WC předstěnový blok 8338.2  
V x Š x H:  
820 x 510 x 172–230 mm



Viega Mono  
umyvadlový předstěnový blok 8313  
Š x H: 295 x 90–150 mm



Viega Mono  
předstěnový blok pro  
nástěnné armatury 8313.5  
Š x H: 295 x 90–150 mm



Viega Mono  
pisoárový splachovací systém pro  
hrubou stavbu 8328  
univerzálně použitelný



Montážní kolejnice 8001  
V x H: 40 x 22 mm, délka: 3000 mm,  
pro řadovou montáž modelů 8310.2, 8337.2, 8338.2, 8317



Viega Mono podpěrná konzola 8310.5,  
montážní pomůcka pro modely  
8310.2, 8337.2, 8338.2, 8317



Viega Mono podpěrná konzola 8310.45,  
montážní pomůcka pro volně stojící montáž  
modelů 8310.2, 8337.2, 8338.2, 8317



# Viega Mono: Montáž stejně tak přesná jako snadná.



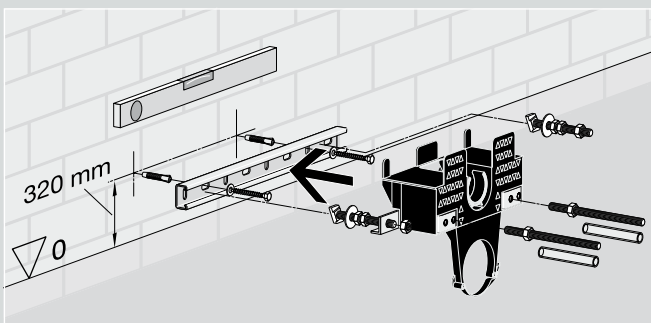
## Příkladně flexibilní, běžně nekomplikovaná

Viega Mono umožňuje samostatnou nebo řadovou montáž do stavebních výšek 1130 mm a 980 mm: k tomu účelu se pouze musí předstěnový blok upravený na výšku 1130 mm zkrátit v označené výšce. Flexibilní nastavení hloubky a nízké předstěnové WC bloky přitom zajišťují příkladnou variabilitu. A to ještě není všechno. Díky integrovaným kapsám pro zazdění vzniká perfektní spojení se stěnou. Zvukově izolovaný kryt z pěnového polystyrenu navíc slouží jako ideální podklad pod omítku.

### Samostatná montáž před stěnu

**Stavební výška: 1130 mm**

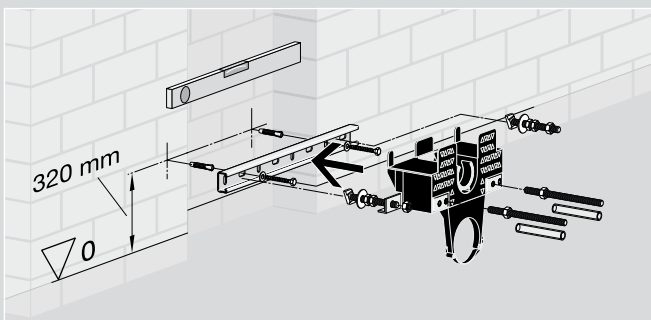
Přípevnovací kolejnici upevněte na stěně pomocí hmoždinek ve výšce 320 mm a potom přišroubujte držák WC.



### Samostatná montáž do stěny

**Stavební výška: 1130 mm**

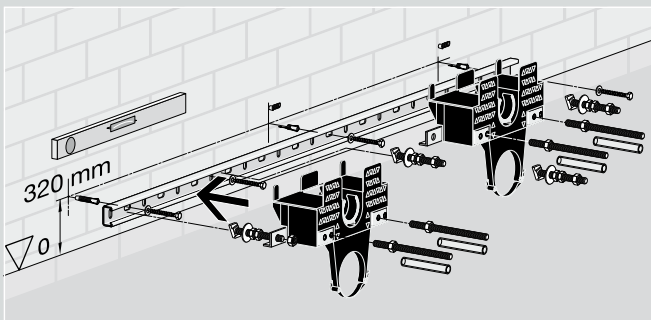
Přípevnovací kolejnici upevněte na stěně pomocí hmoždinek ve výšce 320 mm a přišroubujte držák WC.



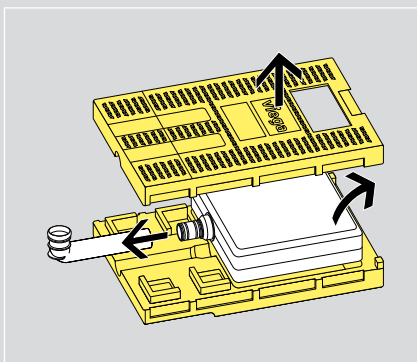
### Řadová montáž před stěnu

**Stavební výška: 1130 mm**

Přípevnovací kolejnici upevněte na stěně pomocí hmoždinek ve výšce 320 mm a přišroubujte držáky WC.

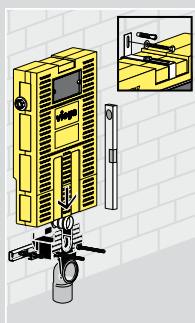


**Zkrácení předstěnového bloku z 1130 mm na 980 mm**

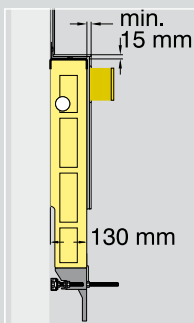


Nejprve uvolněte horní a spodní část předstěnového bloku a stáhněte koleno splachovací trubky z přípojovacího hrdla.

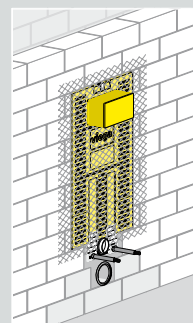




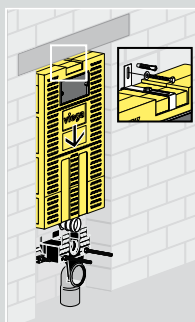
Nyní se předstěnový WC blok Viega Mono nasadí na WC držák a pomocí vodováhy se přesně vyrovná. Na horním konci jej musíte ještě připevnit hmoždinkou a šroubem.



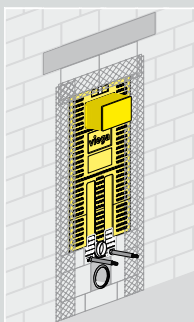
Důležité: splachovací nádržka musí být omítnuta na tloušťku minimálně 15 mm.



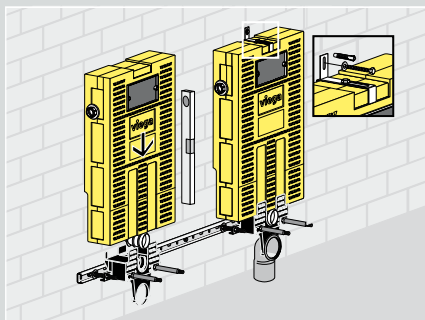
Potom: blok po obou stranách obezděte!



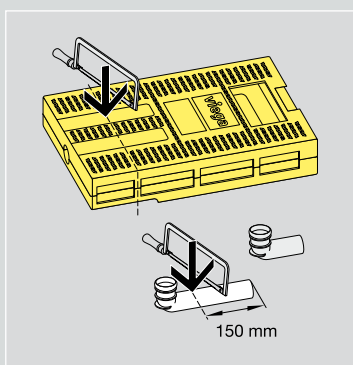
Nasadte předstěnový WC blok Viega Mono na WC držák a pomocí vodováhy jej přesně vyrovnajte. Na horním konci jej připevněte hmoždinkou a šroubem. Důležité: nad splachovací nádržkou se musí vsadit betonový překlad.



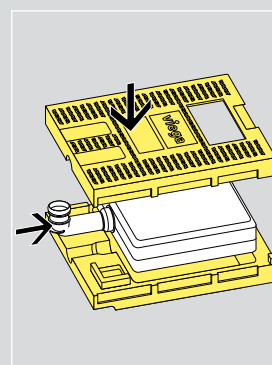
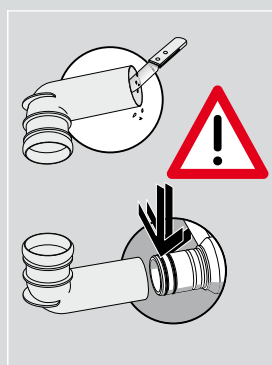
Nakonec výklenek vyzděte.



Nasadte předstěnové WC bloky Viega Mono na WC držáky a pomocí vodováhy je přesně vyrovnajte. Potom je na horním konci připevněte hmoždinkou a šroubem.



Nyní je možné oba prvky zkrátit na označeném místě běžnou pilou. Zkraťte i koleno splachovací trubky o 150 mm a po odstranění otřepů jej jednoduše nasadte zpět na hrdlo. Pozor: zde je nutné bezpodmínečně dbát na správné usazení obou těsnících O-kroužků! Nakonec již jen smontujte horní a spodní část předstěnového bloku. Hotovo!




Plánování potřebuje pevný základ.





S výrobky Viega je plánování ještě snazší, protože předstěnové systémy splňují normy a požadavky na zvukovou izolaci, ochranu proti vlhkosti a protipožární ochranu. Všechny systémy byly testovány podle DIN 4109 a vykazují hodnoty, které jsou pod spodními hranicemi hodnot uváděných v normě. Spolehlivá ochrana proti vlhkosti je zajištěna díky kombinovatelnosti všech systémů s běžnými sádkartonovými deskami. A v otázce protipožární ochrany jsou k dispozici specifická systémová řešení. Díky své mimořádné mnohostrannosti umožňují předstěnové systémy Viega navíc bezproblémovou realizaci stále žádanějších generačních koupelen. Pokud by se při projektování vyskytly nějaké dotazy, servisní tým Viega vám kompetentně poradí.

## Přehled předstěnových systémů Viega.

Požadavek	Ochrana – princip účinku – směrnice	Viega Steptec
		
Zvuková izolace	Požadavky podle DIN 4109	✓
Zvuková izolace, vyšší nároky	Požadavky podle DIN 4109 příloha 2	✓
Protipožární ochrana napříč poschodími	MLAR (směrnice pro potrubní systémy) podle principu stropní přepážky v kombinaci se systémovými šachtami Viega*	EI 90
Protipožární ochrana horizontální, v jedné poschodové úrovni	Instalační stěna s požární odolností podle DIN EN 13521-2	EI 90
Statika	Hmotnost a zatížení	Bidet a WC 400 kg, umyvadlo a pisoár 150 kg, podpěry a přídržná madla 100 kg
Generační koupelna	Prvek, moduly, elektrické splachování	Moduly pro oblasti WC a umyvadla, dále připevňovací moduly a prvky pro podpěry a přídržná madla
Použití obkládacích desek Obtego		✓
Funkce splachování Viega Hygiene+	Automatická výměna vody v potrubí studené pitné vody	✓
Montáž ovládací desky vázané na obklad	Kombinace s rámem k zabudování vázaným na obklad	✓
Odvzdušnění	Odvzdušnění přes splachovací trubku v kombinaci s ventilátorem dodaným zákazníkem	✓
Výběr designu	Libovolná kombinace ovládacích desek a splachovacích nádržek**	✓

\* Pokud se realizuje princip stropní přepážky, stačí jednoduché opláštění suchou cestou. Pokud se v instalační šachtě použijí různé materiály trubek a izolace, je nutné pro každý typ předložit samostatné potvrzení. Systémové šachty Viegaswift a Viega Steptec nabízejí řešení ve formě znaleckého posudku státního ústavu pro výzkum a zkoušení materiálů (MPA) v Braunschweigu ve spojení s prohlášením o shodě různých

Viega Eco Plus	Viega Mono
	
✓	✓
✓	-
-	-
EI 120	-
Bidet a WC 400 kg, umyvadlo a pisoár 150 kg, podpěry a přídržná madla 100 kg	Bidet a WC 400 kg, umyvadlo a pisoár 150 kg, podpěry a přídržná madla 100 kg
Prvky pro oblasti WC a umyvadla, dále připevňovací moduly a prvky pro podpěry a přídržná madla	Předstěnové bloky pro oblasti WC a umyvadla
-	-
✓	✓
✓	-
✓	✓
✓	✓

výrobci. Potvrzení pro stavební dozor je předloženo ve formuláři, v němž jsou zaškrtnuty použité surové materiály a izolace.  
 \*\* Přehled ovládacích desek Visign od strany 48, popis splachovacích nádržek na straně 45.

# Instalace s certifikovanou zvukovou izolací.

## Pro klidné bydlení a práci

Hladina zvuku, která smí z technických zařízení budovy proniknout do cizích prostor vyžadujících protihlukovou ochranu, je přesně stanovena v normě DIN 4109. Pokud nejsou uzavřeny žádné jiné dohody o zvýšené protihlukové ochraně, jako uznávaná technická pravidla platí přípustné hodnoty uvedené v normě. Všechny předstěnové systémy Viega jsou podle této normy certifikovány institutem Fraunhofer ve Stuttgartu.

### Předstěnové instalační systémy Viega Steptec, Viega Eco Plus a Viega Mono na masivním zdivu

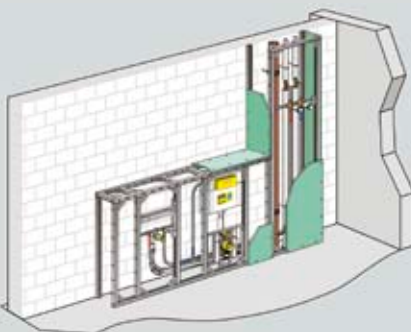
Instalační stěna z vápencového pískovce 11,5 cm s hmotou na plochu  $m^2$   $w = 220 \text{ kg/m}^2$

$R'w = 47 \text{ [dB]}$

Izolace podle EnEV a DIN 1988

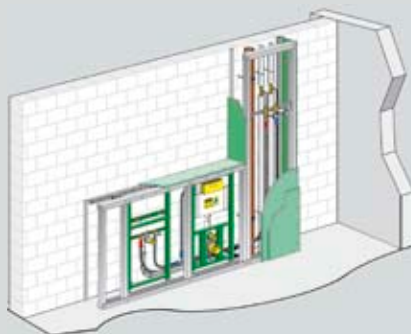
Hodnoty změřené na základě funkce stop splachování

#### Viega Steptec



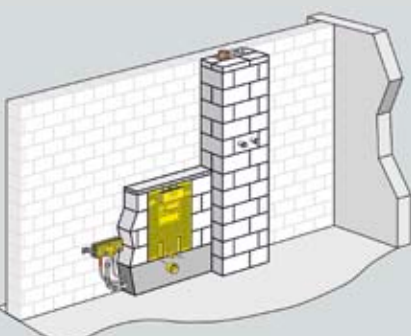
	Hladina zvuku instalace $L_{In}$	Požadavky	
		DIN 4109	DIN 4109, příloha 2
Diagonální přenosová cesta (cizí prostor vyžadující protihlukovou ochranu)	19 [dB(A)]	$L_{In} \leq 30 \text{ [dB(A)]}$ splněno	$L_{In} \leq 25 \text{ [dB(A)]}$ splněno
Horizontální přenosová cesta ve vlastní oblasti	26 [dB(A)]	žádný požadavek	

#### Viega Eco Plus



	Hladina zvuku instalace $L_{In}$	Požadavky	
		DIN 4109	DIN 4109, příloha 2
Diagonální přenosová cesta (cizí prostor vyžadující protihlukovou ochranu)	20 [dB(A)]	$L_{In} \leq 30 \text{ [dB(A)]}$ splněno	$L_{In} \leq 25 \text{ [dB(A)]}$ splněno
Horizontální přenosová cesta ve vlastní oblasti	28 [dB(A)]	žádný požadavek	

#### Viega Mono



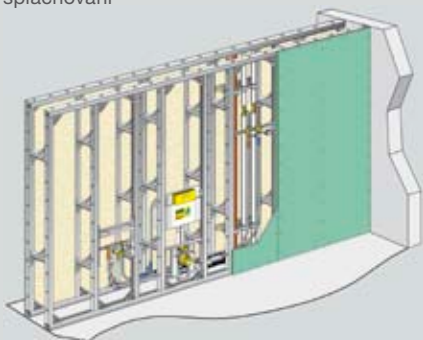
	Hladina zvuku instalace $L_{In}$	Požadavky	
		DIN 4109	
Diagonální přenosová cesta (cizí prostor vyžadující protihlukovou ochranu)	27 [dB(A)]	$L_{In} \leq 30 \text{ [dB(A)]}$ splněno	
Horizontální přenosová cesta ve vlastní oblasti	36 [dB(A)]	žádný požadavek	

### Instalační stěna Viega StepTec

$R'_w = 52$  [dB]

Izolace podle EnEV a DIN 1988

Hodnoty změřené na základě funkce stop splachování



	Hladina zvuku instalace $L_{In}$	Požadavky	
		DIN 4109	DIN 4109, příloha 2
Diagonální přenosová cesta (cizí prostor vyžadující protihlukovou ochranu)	16 [dB(A)]	$L_{In} \leq 30$ [dB(A)] splněno	$L_{In} \leq 25$ [dB(A)] splněno
Horizontální přenosová cesta ve vlastní oblasti	20 [dB(A)]	žádný požadavek	

### Viega Eco Plus v lehké stěně Knauf W 116

Stěna s kovovým stojanem typu Knauf

$R'_w = 49$  [dB]

Izolace podle EnEV a DIN 1988

Hodnoty změřené na základě funkce stop splachování

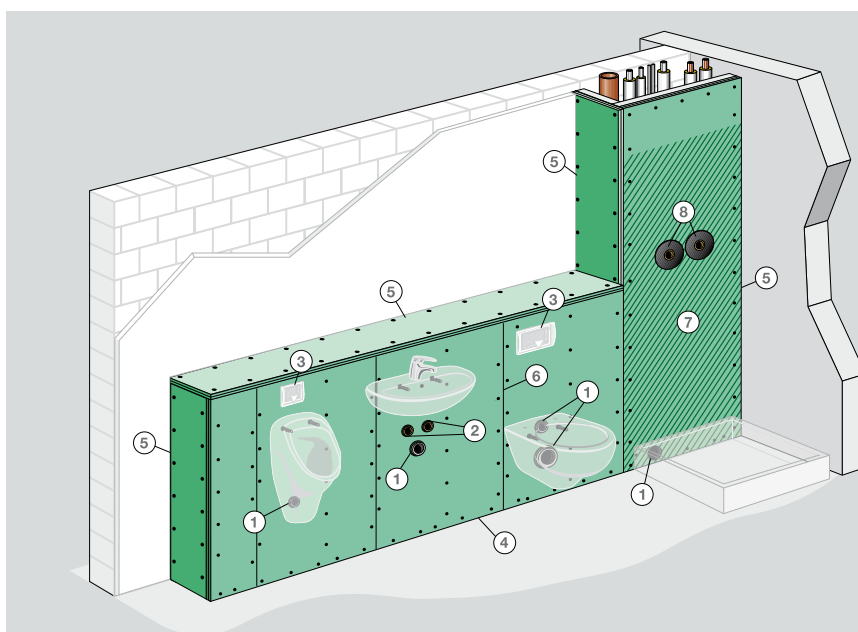


	Hladina zvuku instalace $L_{In}$	Požadavky	
		DIN 4109	DIN 4109, příloha 2
Diagonální přenosová cesta (cizí prostor vyžadující protihlukovou ochranu)	21 [dB(A)]	$L_{In} \leq 30$ [dB(A)] splněno	$L_{In} \leq 25$ [dB(A)] splněno
Horizontální přenosová cesta ve vlastní oblasti	29 [dB(A)]	žádný požadavek	

# Optimální předpoklady pro ochranu proti vlhkosti.

## Vhodné pro všechny aplikace

Předstěnové systémy Viega je možné použít ve všech vlhkých a mokřích prostorech. Je však nutné dbát na správný výběr obkladové desky. V koupelnách domácího sektoru je nutné předstěnové systémy Viega obkládat sádkartonovými protipožárními deskami (GKFI). Utěsnění jednotlivých přípojek proti vlhkosti je vysvětleno v příslušných ontážních krocích. V oblastech s vysokým zatížením vlhkostí je nutné předstěnové systémy obkládat křemičitanovými deskami Aqua. Jedná se o obkladové desky vyrobené z křemičitanu vápenatého, které jsou koncipovány speciálně pro tyto oblasti použití.



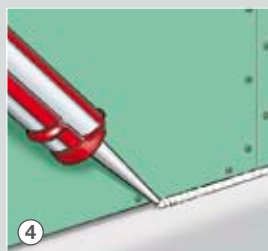
1 Uzavření řezných hran základním penetračním nátěrem.



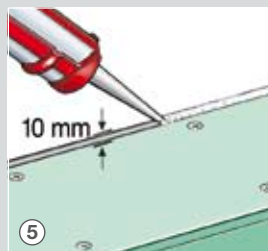
2 Utěsnění kruhové spáry u vodovodních přípojek.



3 Vyplnění řezných hran tmelem.



4 Trvale elastické vyplnění spáry předstěna/podlaha.



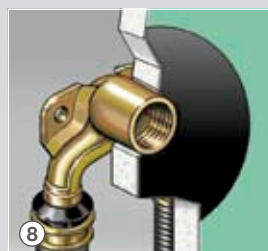
5 Trvale elastické vyplnění spáry předstěna/hmotná stěna.



6 Vyplnění styčných hran tmelem.



7 Nános plošné izolace.



8 Utěsnění pomocí těsnící příruby.



# Protipožární ochrana pro různé požadavky.

## Protipožární ochranu zajistí kompatibilní koncepce

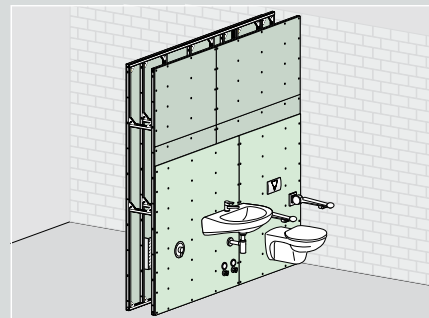
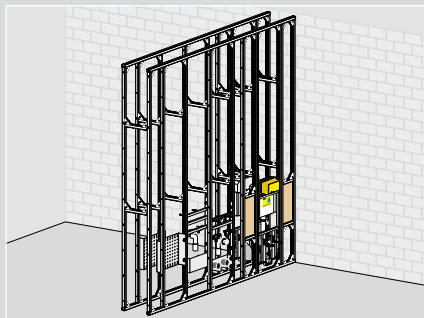
Kompatibilní koncepce předstěnových systémů Viega Steptec a Viegaswift dovoluje použití veškerých potrubních a větracích systémů a umožňuje tak téměř neomezené možnosti při plánování instalace. Sestavení obložení jednotlivých potrubí a ventilací pro specifický projekt lze zcela snadno vytvořit online na internetu, na adrese [www.viega.de/Uebereinstimmungserklaerung](http://www.viega.de/Uebereinstimmungserklaerung).

V prvním kroku se zde zvolí kombinace požadovaných systémů. Po kontrole a potvrzení hodnověrnosti je ke stažení vytvořeno prohlášení o shodě pro specifický projekt – podle přání i včetně všeobecných osvědčení a schválení stavebního dozoru (ABP/ABZ). Toto prohlášení si již jen vytisknete, podepíšete a předáte investorovi stavebních akcí.

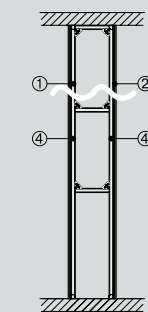
## Komponenty s testovanou požární odolností

V hotelech, nemocnicích, pečovatelských domech a domovech důchodců se dělicí stěny mezi koupelnami často využívají k instalacím sanity. Předstěnové systémy Viega Steptec a Viega Eco Plus umožňují kromě tradiční výstavby i stěnovou konstrukci s instalací sanity s třídou odolnosti proti požáru EI 90 podle DIN EN 13501-2:2003-12 v souladu s všeobecnými osvědčeními stavebního dozoru.

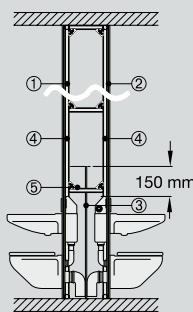
## Oboustranné obložení dělicí stěny Viega Steptec



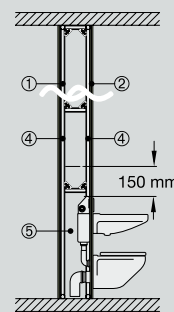
## Řezové zobrazení možnými typy obložení



Bez obložení (pouze dělicí stěna)



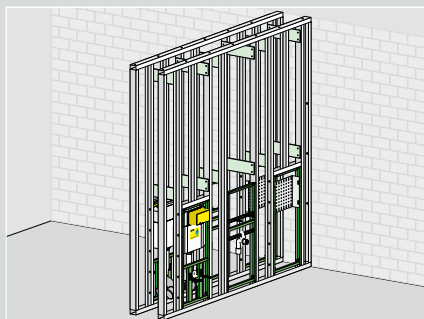
Oboustranné obložení



Jednostranné obložení

- 1 Předstěnový systém Viega Steptec a Viega Eco Plus
- 2 Sádrokartonová protipožární deska 2 x 12,5 mm
- 3 Sádrokartonová protipožární deska 1 x 12,5 mm
- 4 Izolační materiál z minerálních vláken 50 mm
- 5 Minerální vata

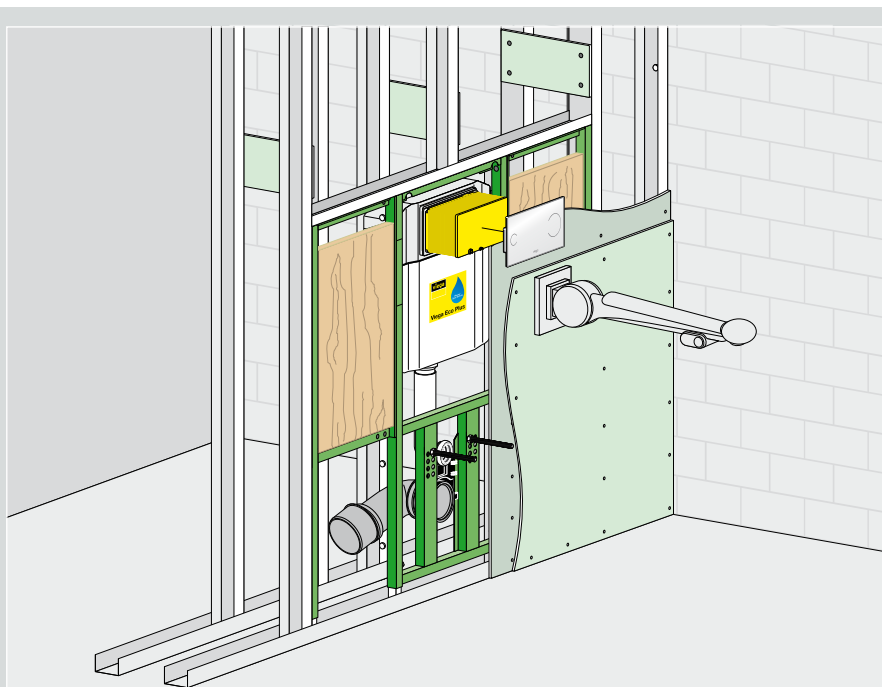
## Oboustranné obložení konstrukční příčky prvky Viega Eco Plus



# Generační koupelna v souladu s normou.

## Perfektní základ pro řešení podle normy

Pod „bezbariérovými“ rozumíme všechna opatření, která tělesně či duševně nemocným osobám nebo seniorům pomáhají usnadnit způsob života. V oblasti koupelen a WC zařízení to pro veřejné budovy reguluje norma DIN 18040. Ale i v koupelnách a WC zařízeních v soukromých bytech mohou jednoduchá opatření přispět k tomu, že bude jejich používání neomezeně možné i ve vysokém věku. K tomu účelu má Viega ve svém sortimentu různé přípevňovací prvky. Všechny WC prvky resp. WC moduly s konstrukční výškou 1130 mm mají integrovanou možnost nastavení příslušné výšky pro připevnění keramiky. Normální WC prvky tak lze při montáži nastavit na bezbariérovou výšku keramiky a odpadá skladování samostatných kusů nebo objednávání příslušných speciálních provedení. I umyvadlové moduly resp. prvky s podomítkovým zápachovým uzávěrem přispívají k bourání bariér, protože vozíčkáři mohou umyvadla snadno podjet.



### Koncepce generační koupelny

Na obrázku je znázorněna konstrukce WC zařízení pro splnění požadavků více generací. K WC prvku Viega Eco Plus byly vpravo a vlevo přimontovány příslušné přípevňovací prvky. Na ně se později instalují opěrná sklápěcí držadla. Technická zvláštnost:

splachování WC lze spouštět nejen ovládací deskou, nýbrž i rádiovým ovladačem umístěným na opěrném sklápěcím držadle.



### Mechanické oddálené splachování

Při oddáleném splachování lze pomocí bodnu vyvolat splachování ovládacím tlačítkem, které je vzdálené až 1,70 m (obr. 1). Splachování tak lze přemístit na snadno přístupné místo.

# Přímé připojení odsávání zápachu.

## WC prvky s odsáváním zápachu

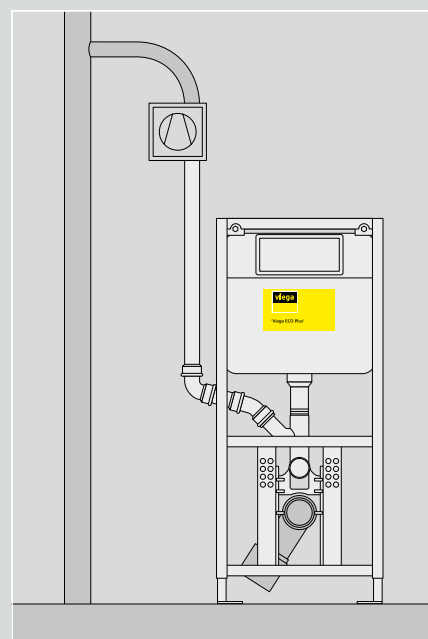
Nepříjemný zápach v koupelnách bez oken a v často používaných WC zařízeních lze podstatně omezit pomocí montáže kolena splachovací trubky s přímým připojením k větracímu systému. Při rozběhu jednotlivých ventilátorů se zápach ihned odsává, takže je již zbytečné nákladné větrání okny nebo větracími otvory. U předstěnových WC prvků a modulů Viega s konstrukční výškou 1130 mm se pouze vymění koleno splachovací trubky namontovaná z výroby (viz tabulka).

## Montážní pokyny

Vodotěsné připojení kolena splachovací trubky k pomocné přípojce samostatného nebo prostorového větracího zařízení se musí provést do 100 mm nad splachovací nádrž – např. pomocí HT trubky DN 50, aby se vznikající kondenzát mohl odvádět do WC keramiky. Přímé připojení pomocí pružné hliníkové trubky nebo spirálové trubky není přípustné.



WC prvek Viega Eco Plus s kolénem splachovací trubky a připojením ventilátoru



Princip připojení

## Přehled WC prvků/modulů

Předstěnový prvek	Model	Art. č.	Koleno splachovací trubky
WC prvek Viegaswift	8000.3	655 877	8310.26
Viegaswift WC-modul	8039.3	655 945	
Viega Steptec-WC-modul	8461.3	656 102	8310.26
Viega Eco Plus-WC-prvek	8161.2	606 664	8310.26
Viega Eco Plus-WC-rohový prvek	8141.2	606 725	
Viega Eco-WC-prvek	8180.25	606 671	
Viega Eco-WC-prvek	8180.26	606 688	
Viega Mono-WC-předstěnový blok	8310.2	606 732	
			8310.78

## Podomítková splachovací technika Viega: Vynikající design, dokonalá technika.



## Princip: úsporná spotřeba vody, nízké montážní náklady

Díky své inovativní technice Viega již dlouho šetrně zachází s cenným přírodním zdrojem, jakým je voda. Citelný potenciál úspor poskytuje dvojnásobná splachovací technika. Nabízí uživateli možnost volby mezi malým a plným splachovacím množstvím. Další výhodou: podomítkové splachovací nádržky Viega jsou integrované do veškerých předstěnových systémů Viega a jsou kompatibilní se všemi ovládacími deskami pro WC. Montáž je díky inovativní bovdenové technice velmi snadná.

## Variabilně: možnosti vestavby

Podle montážní situace se do zvolených předstěnových prvků resp. modulů použije příslušná varianta splachovací nádržky. Zvolit lze přitom podomítkovou nádržku Viega 2H jako vysokou a 2L jako nízkou montážní verzi, stejně jako 2C pro rohovou montáž. V kombinaci s bezdotykově spouštěnými senzitivními ovládacími deskami Visign for Care nebo Visign for More jsou podomítkové nádržky Viega 2H – podle klasifikačního systému produktů evropského průmyslu sanitárních armatur – hodnoceny maximálními šesti body označení WELL ve veřejné sféře (obr. 1). Ekologickému zákazníkovi tak nabízejí cennou pomůcku při rozhodování.



1 Senzitivní ovládací deska Visign for More 100 se základním rámem umístěným vzadu.

2 Bovdenová jednotka spojuje ovládací desku a odtokový ventil.

3 Sedlo odtokového ventilu a multifunkční odtokový ventil.

WELL <sup>public</sup> Water Efficiency Label	
Hersteller:	Viega GmbH & Co. KG
Produktkategorie:	WC-Spülsystem
Typ:	Spülkasten
Modell:	MoreCare sensitive
Registrierungsnummer:	WEL16007-2011-00207
<b>Wasser-Effizienz-Kriterien</b>	
Spülmenge 6.0 l	*
Spülmenge 5.0 / 4.0 l	**
Mit Spülstop-Funktion	*
Zweimengen-Spülung	**
Berührungsfreie Auslösung	*
Berührungsfreie Auslösung & Stagnationsspülung	**
<small>Informationen Betrieb und Montage: www.well-online.eu A Label of United Valves European Valve Manufacturers Association</small>	

①

# Pohodlí bezkontaktního ovládání pomocí elektroniky.



## Stačí mávnutí rukou

Své dobré pověsti děkují ovládací desky WC Visign for More jak svému vyznamenanému designu, tak i své funkčnosti. Citlivá technika dovoluje bezdotykové, hygienické ovládání. Současně tak odráží trend většího pohodlí v koupelně. Ušlechtilý tvar a prvotřídní funkce tvoří jednotu, která na první pohled okouzlí vysoce kvalitním sklem v barvách čiré/světle šedé, parsol/černé

a čiré/mátově zelené. Splachování v požadovaném množství spouští prostřednictvím servomotoru pouhý pohyb ruky. Elektronika je kombinovaná s bezúdržbovým a neopotřebitelným bovdenem. Novou technologii lze provozovat volitelně se síťovým napětím nebo – například k dovybavení – s baterií.



1 Mechanika se vymění za bovdenovou jednotku se servomotorem.



2 Těleso se servomotorem se zastrčí do montážního rámu a namontuje se manuální ovládání, aby se v případě poruchy mohlo splachovat.



3 Zdroje napětí se připojí k řízení na zadní straně ovládací desky. Kable se vloží do vodička. Alternativě se může použít i schránka na baterie.



4 Ovládací deska se nasadí na rám, až zapadne.

# Montážní soupravy pro montáž vázanou na obklad.



## Ovládání elegantním způsobem: vázané na obklad

Dobrý design se stále dále vyvíjí. Proto jsou ovládací desky Visign k dostání i ve variantách pro montáž splachování WC a pisoárů vázaných na obklad. Pomocí cca 4,5 mm hlubokého montážního rámu lze namontovat ovládací desky série Visign for More a pomocí cca 7 mm hlubokého montážního rámu ovládací desky série Visign for Style. Zvláštní výhoda: montážní rámy lze při montáži individuálně nastavit do hloubky, aby se vyrovnaly různým

tloušťkám obkladů. Ovládací desky pak tvoří se stěnou absolutně rovnou plochu. Vložka vázaná na obklad je vhodná pro systémy Viegaswift, Viega Steptec a Viega Eco Plus. Příkladná funkční jednotka navíc umožňuje vázané vsazení např. obkládaček jako ovládání, protože lze přesně uříznout a integrovat do rámu. Při návrhu koupelny tak lze docílit maximální individuality.



Vestavný rám k zabudování vázaný na obklad, pro WC a pisoáry



Visign for Style 12 ESG\*, parsol/černá, vázaná na obklad

Funkční jednotka pro desky z přírodního kamene max. 4 mm



1 Výřez rámu k zabudování se přenese na sádkartonovou desku a vyřízne se nožovou pilkou.



2 Vyrovnaný rám k zabudování se přilepí k sádkartonové desce.



3 Proveďte se obložení dlaždicemi resp. individuální obložení. Rám k zabudování se přitom nastaví tak, aby lícovale s povrchem stěny.



4 Základní deska se připevňuje ke splachovací nádrži, nakonec se namontuje ovládací deska.

\* jednovrstvé bezpečnostní sklo

# Visign for More

Vyjimečné na prvni pohled.

## Princip lehkosti

Visign for More poskytuje použitými materiály jako je sklo a kov zvláštní plovoucí lehkost, kterou doslova ucítíte při každém doteku během ovládání. Ještě jednodušeji a bezdotykově pak probíhá splachování senzitivními ovládacími deskami Visign for More. Zde je potřeba provést rukou pouze jemný pohyb před ovládací deskou.

Ovládací tlačítka	Visign for More 100	Visign for More 100 senzitivní/infračervená**	Visign for More 101	Visign for More 102	Visign for More 103	Visign for More 103 senzitivní/infračervená**	Visign for More 104
kov, pochromováno <sup>1</sup>	● ○	— ○	● —	● ○	● ○	— ○	● ○
kov, velurchrom <sup>1</sup>	● ○	— ○	● —	● ○	● ○	— ○	● ○
kov, barva nerez <sup>1</sup>	● ○	— ○	● —	● ○	● ○	— ○	● ○
ESG*, čirá/světle šedá <sup>2</sup>	● ○	— ○	● —	● ○	● ○	— ○	— ○
ESG*, parsol/černá <sup>2</sup>	● ○	— ○	● —	● ○	● ○	— ○	— ○
ESG*, čirá/mátově zelená <sup>2</sup>	● ○	— ○	● —	● ○	● ○	— ○	— ○
ESG*, čirá/světle šedá <sup>1</sup>	— ○	● ○	— —	— —	— —	● ○	— ○
ESG*, parsol/černá <sup>1</sup>	— ○	● ○	— —	— —	— —	● ○	— ○
ESG*, čirá/mátově zelená <sup>1</sup>	— ○	● ○	— —	— —	— —	● ○	— ○

● = WC ○ = pisoár

<sup>1</sup> zadní krycí rám z kovu, stejné barevné provedení jako tlačítko

<sup>2</sup> zadní krycí rám z kovu, pochromováno  
\* jednovrstvé bezpečnostní sklo

\*\* senzitivní provedení pro ovládací desky pro WC, infračervené provedení pro vybavovací sady pro pisoáry

Visign for More 100, kov, barva nerez<sup>1</sup>



Visign for More 101, ESG\*, čirá/mátově zelená<sup>2</sup>



Visign for More 102, kov, čirá/světle šedá



Visign for More 103, ESG\*, parsol/černá<sup>2</sup>



Visign for More 103 senzitivní, ESG\*, čirá/světle šedá<sup>1</sup>



Visign for More 104, kov, pochromováno<sup>1</sup>





# Visign for Style

Vyjimečné na prvni pohled.

## Koupelna a rodina, současná interpretace

Funkčnost a vítězná estetika jde u produktové řady Viega Visign for Style ruku v ruce tak, aby se ideálně začlenila do celkové designové koncepce koupelny. Ovládací desky Visign for Style jsou navíc k dostání ve třech různých provedeních skla vždy s třemi různými variantami tlačítek. Nabídku doplňují varianty z nerezí.

Krycí desky a tlačítka	Visign for Style 10	Visign for Style 11	Visign for Style 12	Visign for Style 13	Visign for Style 14
plast, alpská bílá	●	○	○	○	○
plast, pochromováno	●	○	○	○	○
plast, pergamon/camee	●	○	○	○	○
plast, velurchrom	●	○	○	○	○
plast, barva nerezí	●	○	○	○	○
nerez, kartáčovaná	-	-	●	-	-
Krycí deska: ESG*, čirá/světle šedá	-	-	●	-	-
Varianty tlačítek: ESG*, čirá/světle šedé	-	-	-	-	-
plast, pochromované	-	-	-	-	-
plast, alpská bílá	-	-	-	-	-
Krycí deska: ESG*, čirá/mátově zelená	-	-	●	-	-
Varianty tlačítek: ESG*, čirá/mátově zelené	-	-	-	-	-
plast, pochromováno	-	-	-	-	-
plast, alpská bílá	-	-	-	-	-
Krycí deska: ESG*, porsol/černá	-	-	●	-	-
Varianty tlačítek: ESG*, porsol/černé	-	-	-	-	-
plast, pochromováno	-	-	-	-	-
plast, alpská bílá	-	-	-	-	-

● = WC ○ = pisoár  
\* jednovrstvé bezpečnostní sklo

Tisková technika může způsobit odchylky barev.

## Mechanika



Visign for Style 10, plast, barva nerezí



Visign for Style 13, plast, alpská bílá



Visign for Style 14, plast, barva nerezí

## Bovdenová technika



Visign for Style 11, plast, pochromováno



Visign for Style 12, plast, ušlechtilý mat/velurchrom



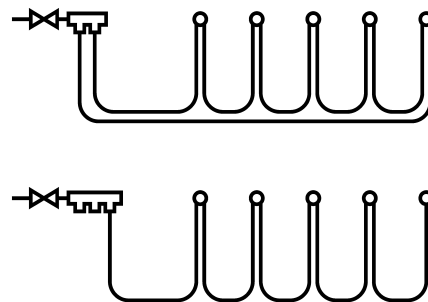
Visign for Style 12, Krycí deska: ESG\* čirá/mátově zelená



Visign for Style 12, Krycí deska: ESG\*, čirá/světle šedá

Varianta tlačítka: plast, pochromováno

## Oblast komerčních objektů: Visign for Care s funkcí Viega Hygiene+.



### **Splachuje jen tolik, kolik je nutné a tak málo, jak jen je možné**

Zejména ve veřejných budovách s přestávkami v používání, jako například ve školách nebo hotelích je zachování kvality pitné vody na prvním místě. Svoji koncepcí Hygiene+ nabízí Viega vhodné řešení. Okružní a řadové instalace propojené do smyček v kombinaci s ovládací deskou Visign for Care zaručují hygienu pitné vody i při přerušení jejího užívání.

### **Inteligentní, jednoduché, perfektní: Viega Hygiene+**

Elektronické řízení splachovacího systému Hygiene+ rozpozná chybějící odběr pitné vody, automaticky zajistí provoz v souladu s určením a zabrání tak množení choroboplodných zárodků v důsledku stagnace. Samotné splachování se provádí ovládací deskou Viega s funkcí Hygiene+. Na výběr jsou různé ovládací desky, např. Visign for Care senzitivní, Visign for More senzitivní nebo vybavovací sada pro pisoáry s infračerveným spouštěním Visign for More.

# Visign for Care/Visign for Public/ Visign for Life

Stručný přehled.

## Perfektní instalace ve veřejném prostoru

Modely sérií Visign for Care, Visign for Public a Visign for Life jsou mimořádně odolné a splňují tak všechny požadavky pro veřejné sanitární prostory. Vysoké frekvenci ovládání odpovídá i neomezená funkčnost. Zcela hladké povrchy usnadňují mytí a poskytují tak optimální hygienické podmínky.

	Visign for Care	Visign for Public 1	Visign for Public 2
plast, alpská bílá	●	-	-
ušlechtilá ocel, kartáčovaná	-	○	○
ušlechtilá ocel, alpská bílá	-	○	○

● = WC ○ = pisoár

	Visign for Life 1	Visign for Life 2	Visign for Life 3
plast, alpská bílá	●	●	●
plast, pochromováno	○	-	-
plast, pergamon/ cameo	●	●	●
plast, velurchrom	○	-	-
plast, barva nerezí	○	-	-
kov, alpská bílá	●	-	-
kov, pochromováno	○	-	-
kov, ušlechtilý mat/ velurchrom	○	-	-
kov, barva nerezí	○	-	-

● = WC ○ = pisoár

Tisková technika může způsobit odchylky barev. Další informace o kompatibilitě s předstěnovými moduly viz katalog.

Visign for Care, plast, alpská bílá



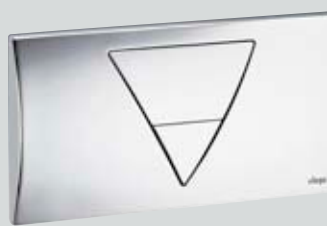
Visign for Public 2, ušlechtilá ocel, kartáčovaná



Visign for Public 2, ušlechtilá ocel, alpská bílá



Visign for Life 1, kov, pochromováno



Visign for Life 1, plast, barva nerezí



Visign for Life 2, plast, pochromováno



Viega s.r.o.  
J. Korty 12  
CZ-71000 Slezská Ostrava

Tel.: 595 054 933  
Fax: 595 054 162

[info@viega.cz](mailto:info@viega.cz)  
[www.viega.cz](http://www.viega.cz)

