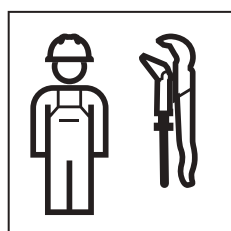


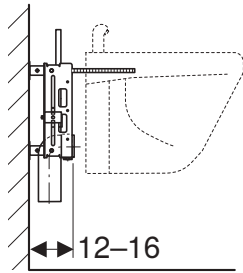
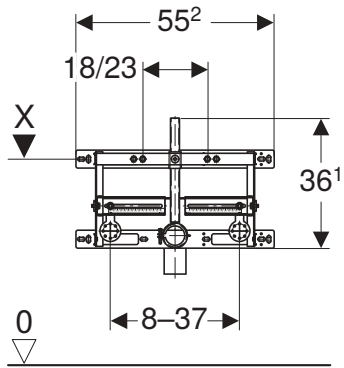
INSTALLATION MANUAL

MONTAGEANLEITUNG

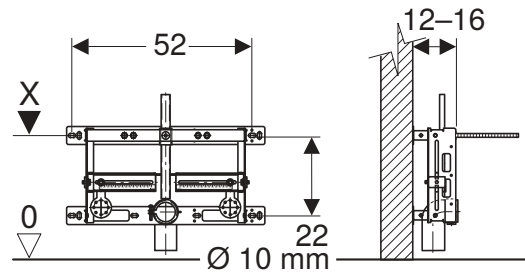
INSTRUCTIONS DE MONTAGE

ISTRUZIONI PER IL MONTAGGIO

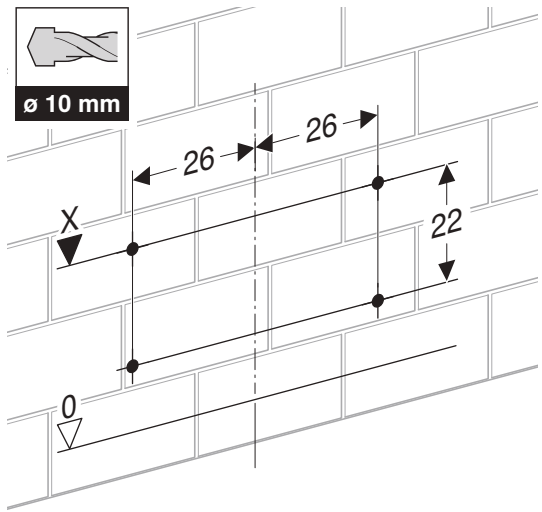




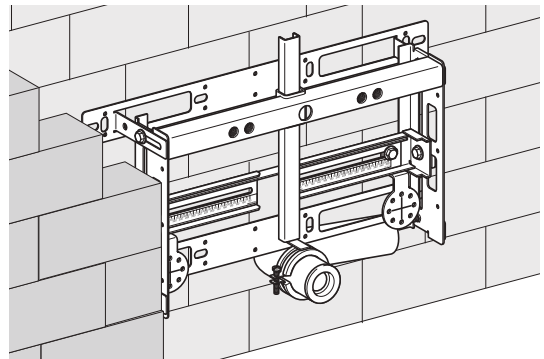
✓



1

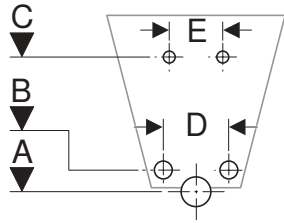


2



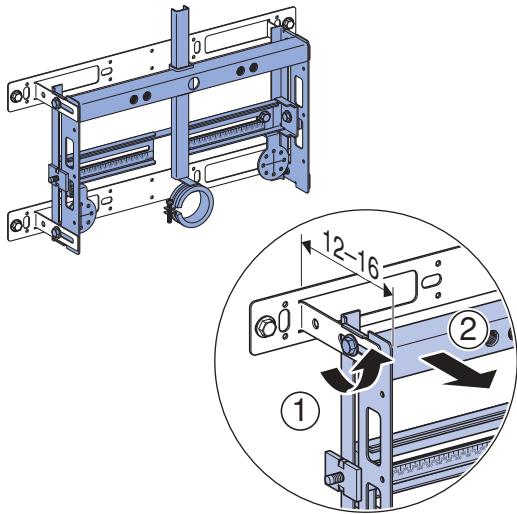
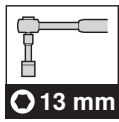
2

✓

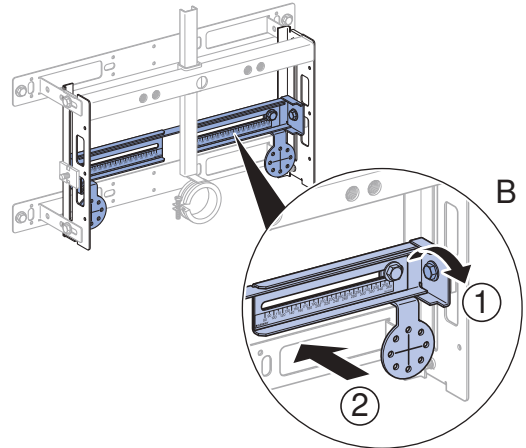
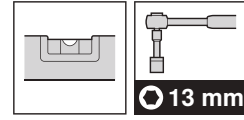
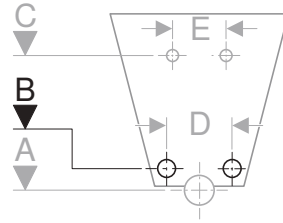


A	B	C	D	E
6-24	10-26	30-36	8-37	18/23

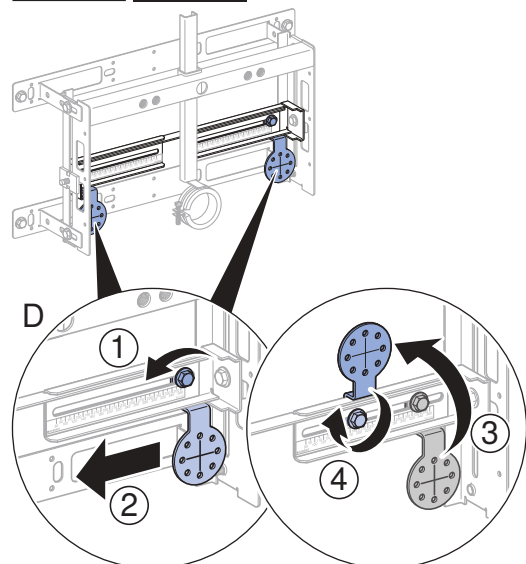
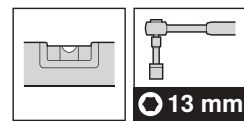
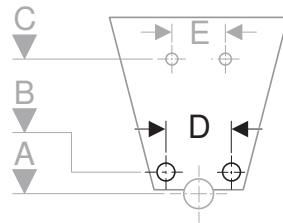
1



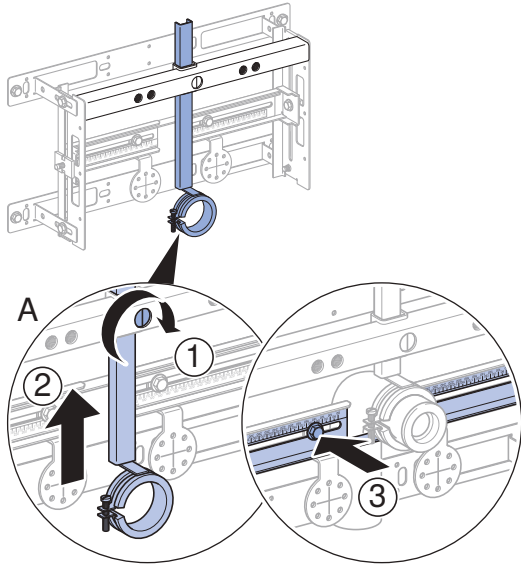
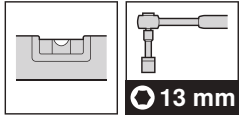
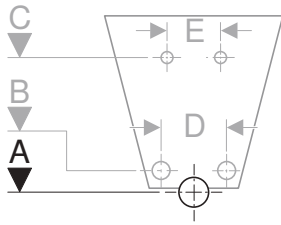
2



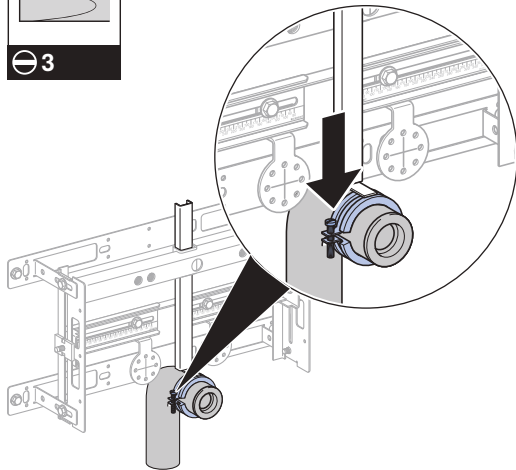
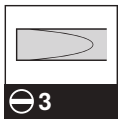
3



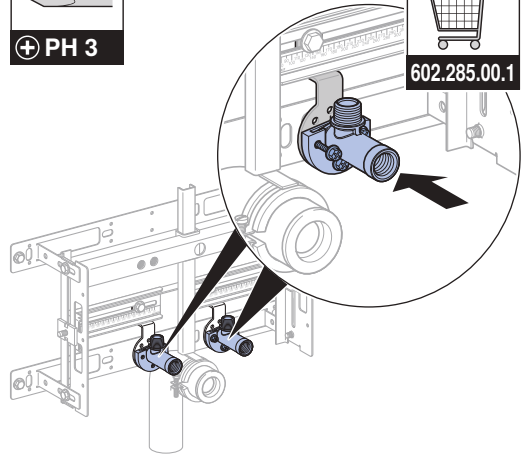
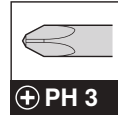
4



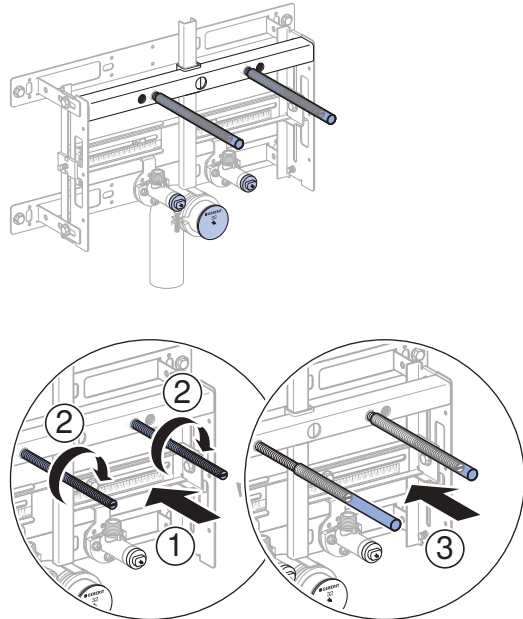
5



6

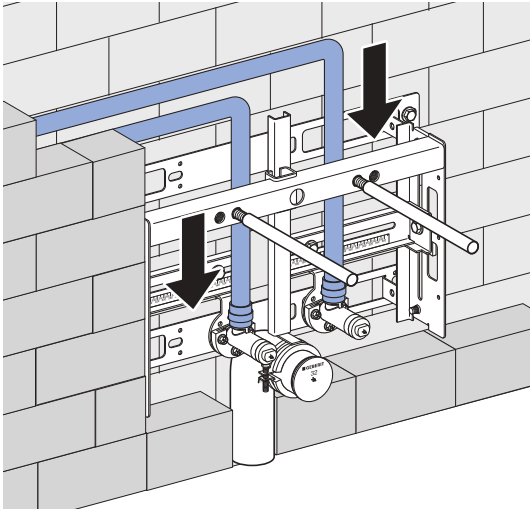


7

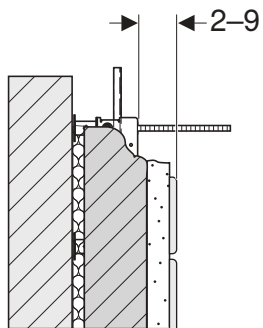
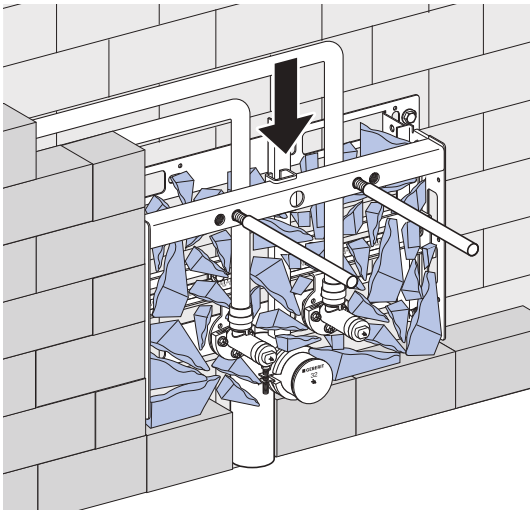


3

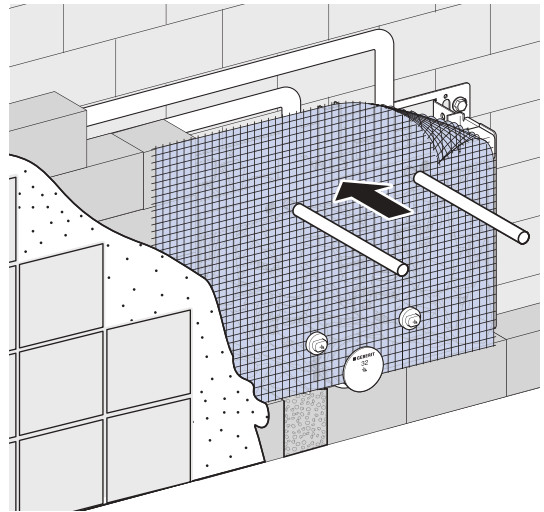
1



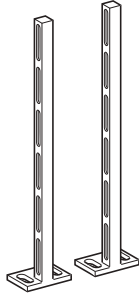
2



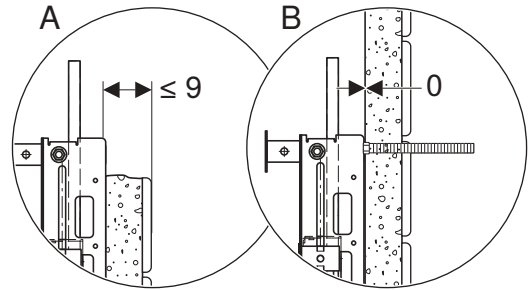
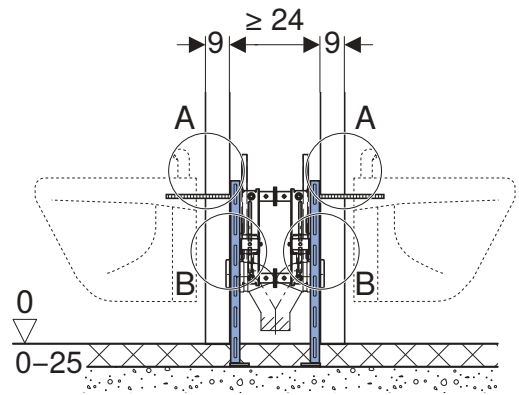
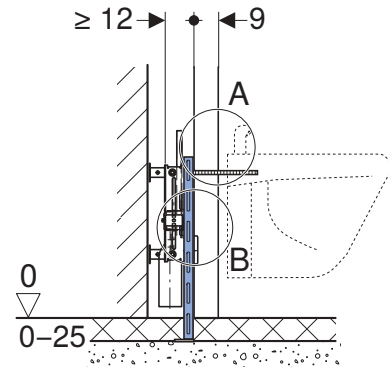
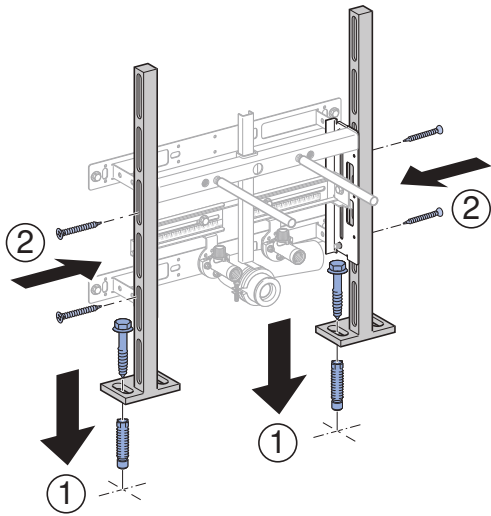
3



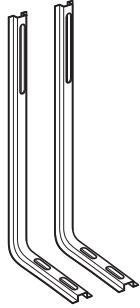
4



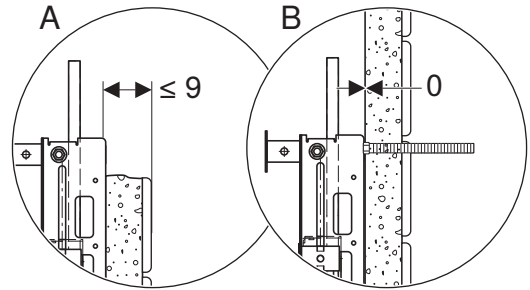
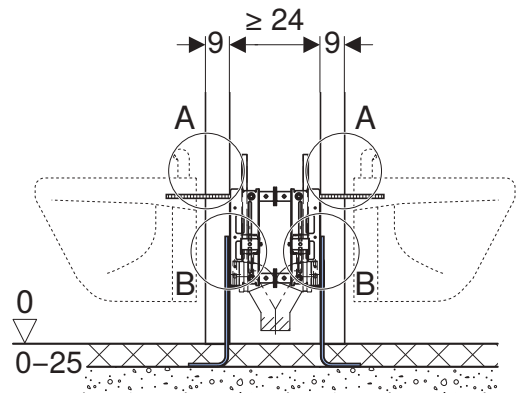
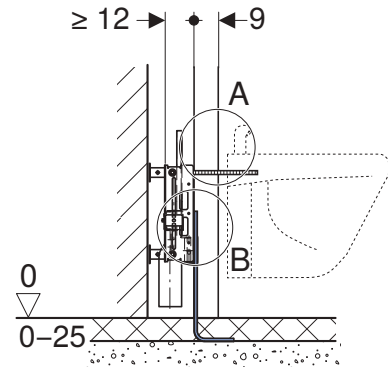
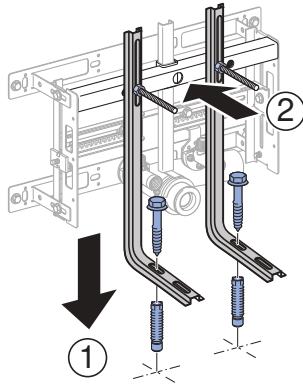
1



5



1



Geberit International AG
Schachenstrasse 77, CH-8645 Jona
documentation@geberit.com
www.geberit.com

