

Návod k použití

WC blok Viega Mono



Model
8310.2

Rok výroby (od)
07/2007

viega

Obsah

1	O tomto návodu k použití	3
1.1	Cílové skupiny	3
1.2	Označení upozornění	3
1.3	Poznámka k této jazykové verzi	4
2	Informace o výrobku	5
2.1	Použití v souladu se stanovením výrobce	5
2.1.1	Oblasti použití	5
2.2	Popis výrobku	6
2.2.1	Přehled	6
2.2.2	Kompatibilní komponenty	8
2.2.3	Protihluková ochrana	9
2.2.4	Technické údaje	9
2.3	Potřebné příslušenství	10
3	Manipulace	11
3.1	Informace k montáži	11
3.1.1	Montážní podmínky	11
3.1.2	Montážní rozměry	11
3.1.3	Potřebné nářadí a materiál	12
3.2	Montáž	13
3.2.1	Příprava montáže	13
3.2.2	Montáž Viega Mono	16
3.2.3	Připojení podomítkové splachovací nádržky	20
3.2.4	Příprava volitelných variant splachování	22
3.2.5	Upevnění WC bloku Viega Mono	23
3.2.6	Nastavení splachovacího množství	23
3.3	Čištění a údržba	24
3.4	Likvidace	25

1 O tomto návodu k použití

Pro tento dokument platí ochranná práva, další informace naleznete na viega.com/legal.

1.1 Cílové skupiny

Informace v tomto návodu jsou určeny následujícím skupinám osob:

- odborníkům na sanitu a topné systémy, resp. vyškolenému odbornému personálu

Nepřípustná je montáž, instalace a případná údržba tohoto výrobku osobami, které nemají výše uvedené vzdělání resp. kvalifikaci. Toto omezení neplatí pro možné pokyny k obsluze.

Montáž výrobků Viega se musí provádět při dodržování všeobecně uznávaných technických pravidel a návodů k použití Viega.

1.2 Označení upozornění

Výstražné a informační texty jsou odsazeny od ostatního textu a jsou speciálně označeny příslušnými piktogramy.



NEBEZPEČÍ!

Tento symbol varuje před možnými, život ohrožujícími zraněními.



VAROVÁNÍ!

Tento symbol varuje před možnými vážnými zraněními.



UPOZORNĚNÍ!

Tento symbol varuje před možnými zraněními.



OZNÁMENÍ!

Tento symbol varuje před možnými věcnými škodami.



Dodatečné informace a tipy.

1.3 Poznámka k této jazykové verzi

Tento návod k použití obsahuje důležité informace k výrobku resp. výběru systému, jeho montáži a uvedení do provozu, stejně jako k jeho řádnému používání a případným opatřením pro údržbu. Tyto informace k výrobkům, jejich vlastnostem a aplikačním technikám jsou založeny na aktuálně platných normách v Evropě (např. EN) anebo v Německu (např. DIN/DVGW).

Některé pasáže v textu mohou odkazovat na technické předpisy v Evropě/Německu. Tyto předpisy by měly platit jako doporučení pro jiné země, ve kterých nejsou k dispozici příslušné národní požadavky. Příslušné národní zákony, standardy, předpisy, normy a jiné technické předpisy mají přednost před německými/evropskými směrnicemi v tomto návodu: Zde uvedené informace jsou pro jiné země a oblasti nezávazné a jak již bylo řečeno, je třeba je považovat za pomůcku.

2 Informace o výrobku

2.1 Použití v souladu se stanovením výrobce

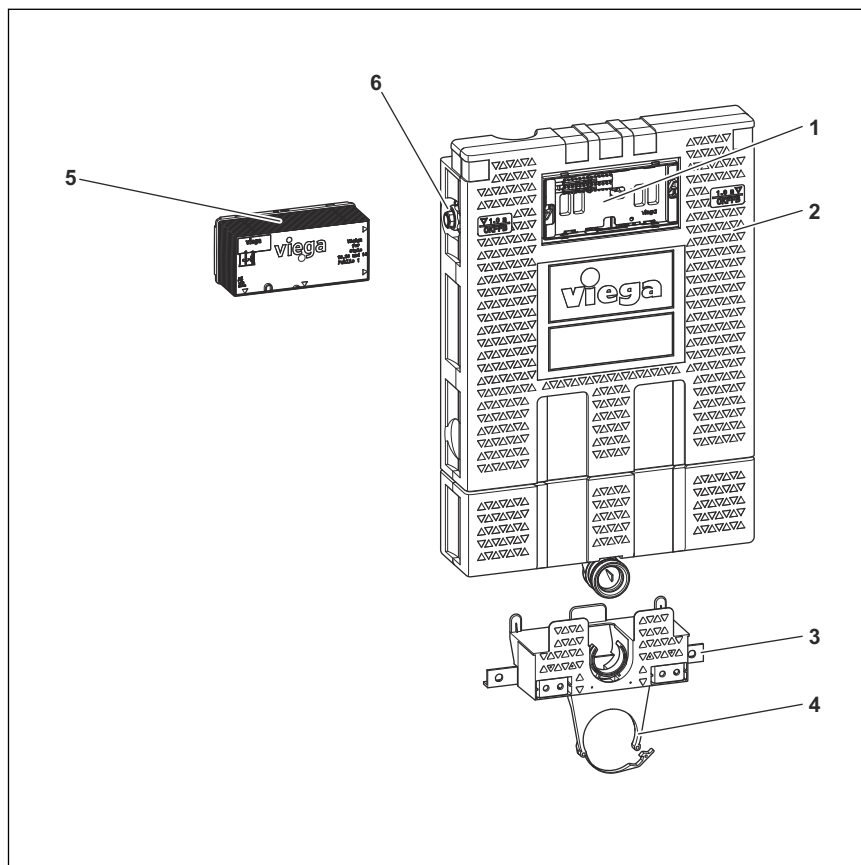
2.1.1 Oblasti použití

WC blok Viega Mono je určen pro zadržování resp. obehování, pro jednotlivou montáž, řadovou montáž, nástěnnou montáž a pro montáž volně stojících prvků. Uzavřená skříň WC bloku Viega Mono z expandovaného polystyrenu (EPS) poskytuje zvukovou izolaci a slouží jako podklad pro omítku. Spouštění splachování je možné jen zepředu. WC blok Viega Mono se může používat v plné výšce 1130 mm nebo zkrácený až na 980 mm.

Tento model má 2množstevní splachovací systém a dodává se bez ovládacích desek. Musí být doplněn ovládací deskou Visign. WC blok Viega Mono lze ze zásady použít se všemi WC keramikami. Při stavební výšce 980 mm může zvednutý WC poklop u některých WC keramik nechtěně spustit splachování.

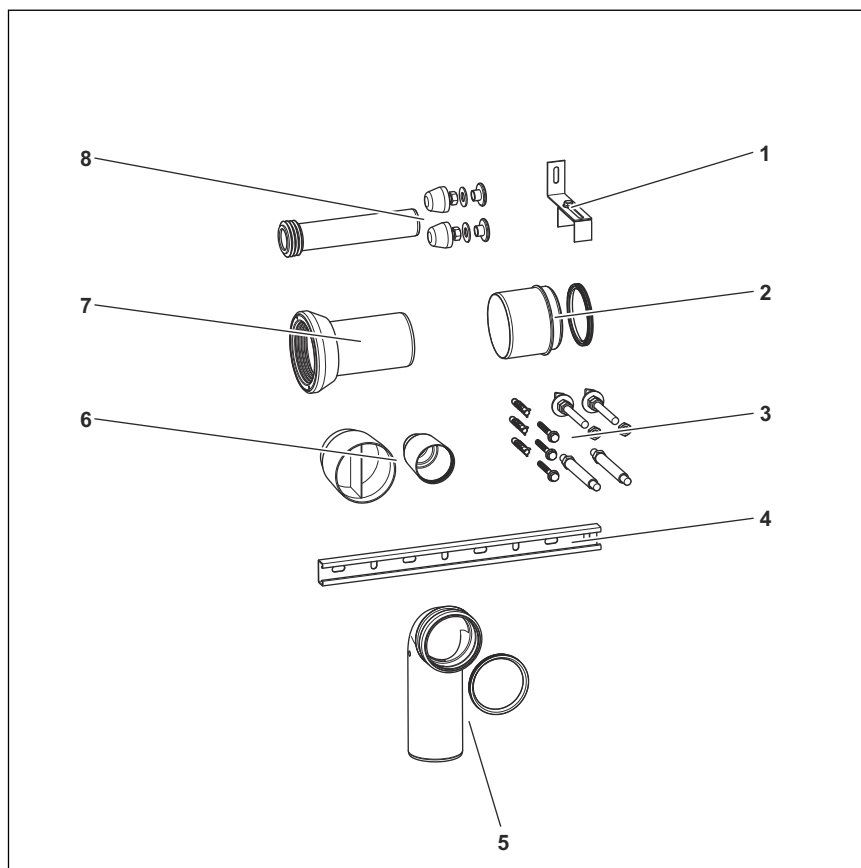
2.2 Popis výrobku

2.2.1 Přehled



Obr. 1: komponenty

- 1 ochranná krytka
- 2 WC blok Viega Mono se zvukově izolovaným krytem z EPS a předmontovanou podomítkovou splachovací nádržkou 2H
- 3 vodící lišta WC bloku Viega Mono
- 4 držák pro odtokový oblouk
- 5 revizní rám pro splachovací nádržku
- 6 přípoj vody



Obr. 2: příslušenství

- 1 montážní koleno pro nástěnnou montáž
- 2 excentrický přechodový kus pro WC, PP, DN 90/100, s těsněním
- 3 připevňovací materiál: závitové tyče pro upevnění sanitárního objektu a upevňovací šrouby
- 4 montážní kolejnice
- 5 připojovací oblouk WC, PP, DN90, s těsněním
- 6 ochranná zátka pro splachovací trubku a připojovací oblouk
- 7 připojovací hrdlo WC s chlopňovým těsněním
- 8 splachovací trubka se spojem splachovací trubky a montážním setem

2.2.2 Kompatibilní komponenty

Kompatibilní ovládací desky

WC blok Viega Mono je možné doplnit následujícími ovládacími deskami:

- ovládací deska Standard 1, model 8180.1
- Visign for Style 10, model 8315.1
- Visign for Style 11, model 8331.1
- Visign for Style 12, model 8332.1
- Visign for Style 12, model 8332.4
- Visign for Style 13, model 8333.1
- Visign for Style 14, model 8334.1
- funkční jednotka Visign for Style, model 8332.3
- Visign for Public 1, model 8326.1
- Visign for Public 2, model 8327.1
- Visign for Public 5, model 8326.16
- Visign for Public 6, model 8326.15
- Visign for Public, oddálené splachování, model 8326.21
- Visign for Public, krycí deska, model 8326.9
- Visign for More 100, model 8352.1
- Visign for More 101, model 8351.1
- Visign for More 104, model 8354.1
- Visign for More 100 senzitivní, model 8352.11
- Visign for More 100 senzitivní, model 8352.12
- Visign for More 103 senzitivní, model 8351.11
- Visign for More 103 senzitivní, model 8353.12
- Visign for Care senzitivní, model 8352.21

Další podrobnosti k příslušným provedením jsou popsány v příručce Aplikační technika.

Kompatibilní elektronická spouštění splachování

WC blok Viega Mono je možné doplnit následujícími elektronickými spouštěními splachování:

- spouštění splachování WC, model 8350.31
- spouštění splachování WC, model 8350.32

Další kompatibilní komponenty

WC blok Viega Mono je kompatibilní se všemi běžnými WC keramikami. Předmětem dodávky WC bloku Viega Mono jsou všechny potřebné komponenty pro nástěnnou montáž (☞ *Kapitola 2.2.1 „Přehled“ na straně 6*).

Pro rozšíření lze použít následující kompatibilní komponenty:

- montážní kolejnici pro řadovou montáž, včetně vyrovnávacího a připevňovacího materiálu, model 8001
- podpěrnou konzolu Viega Mono pro volně stojící montáž, model 8310.45
- montážní set Viega Mono, montážní pomůcku, model 8310.5
- příslušenství: montážní set Viega Mono, kolena, model 8310.54
- oblouk splachovací trubky s přípojem na ventilátor, model 8310.78

2.2.3 Protihluková ochrana

Zvuková izolace a stavební ochrana pomocí EPS

Kompaktní skříň série výrobků Viega Mono jsou vytvořeny z expandovaného polystyrénu (EPS). Tento materiál poskytuje účinnou zvukovou izolaci a slouží jako podklad pro omítku. Další opatření pro zvukovou izolaci nejsou zapotřebí.

Minimální síla nánosu omítky na skříň z polystyrénu musí včetně dlažby činit 15 mm.

2.2.4 Technické údaje

Výrobek má následující technické údaje:

Přípojovací oblouk	DN 90, PP
Přípoj armatur, předmontovaný rohový ventil z výroby namontovaný vlevo	Rp ½
Maximální výška od horní hrany nášlapné vrstvy podlahy	1130 mm, zkráceno 980 mm
Splachovací nádržka	Podomítková splachovací nádržka 2H: podomítková splachovací nádržka s ovládáním zepředu, předmontovaný vodní úsek
Objem splachovací nádržky	9 litrů
Splachovací technika	2množstevní splachovací systém: Malé splachovací množství nastavitelné od cca 3 do cca 4 litrů, Velké splachovací množství nastavitelné od cca 6 do cca 9 litrů

2.3 Potřebné příslušenství

ovládací deska

Pro kompletní montáž budete potřebovat ovládací desku Visign. Kompatibilní ovládací desky jsou uvedeny v kapitole ↪ *Kapitola 2.2.2 „Kompatibilní komponenty“ na straně 8.*

Podpěrná konzola pro volně stojící montáž

Aby se mohl WC blok Viega Mono namontovat jako volně stojící, budete potřebovat podpěrnou konzolu Viega Mono, model 8310.45.

3.1.3 Potřebné nářadí a materiál

Potřebné nářadí

Nářadí potřebné pro montáž:

- vrtačka s 10mm vrtákem
- otevřený klíč nebo klíč s okem, VK 13 a VK 17
- ráčna s nástrčnými hlavicemi, 13 a 17 mm
- šroubovák
- vodováha

Potřebný materiál

Potřebný materiál pro montáž, který není předmětem dodávky:

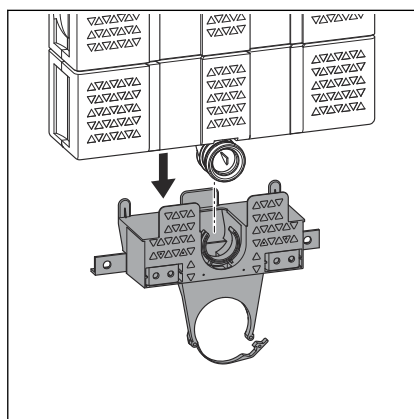
- materiál pro zazdění bloku
- ovládací deska pro WC
- betonový překlad nad WC blokem, pokud je blok namontovaný ve výklenku
- pro řadovou montáž: montážní kolejnice (model 8001)

3.2 Montáž

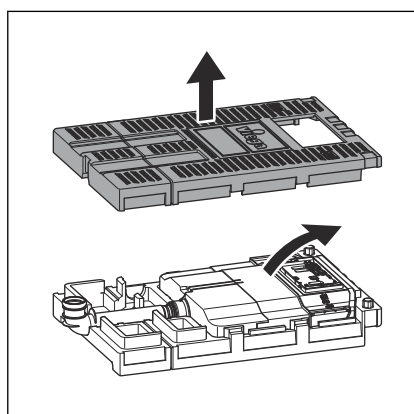
3.2.1 Příprava montáže

Zkrácení WC bloku Viega Mono z 1130 na 980 mm

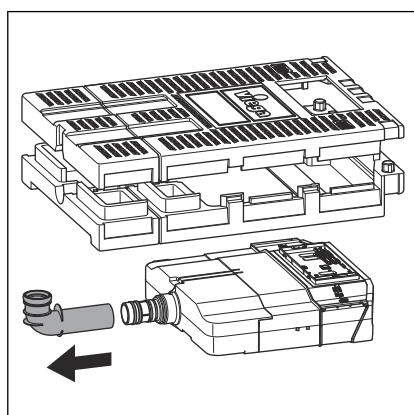
Při zkrácení WC bloku Viega Mono ze standardní výšky 1130 mm na 980 mm postupujte takto:



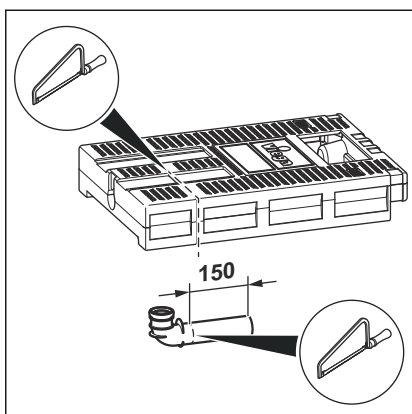
- Stáhněte ze skříně vodící lištu.



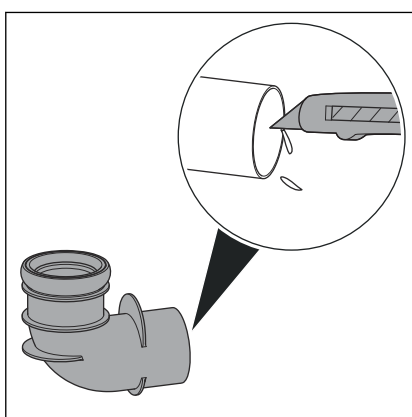
- Sejměte kryt skříně směrem nahoru.
- Zvedněte splachovací nádržku spolu s obloukem splachovací trubky.



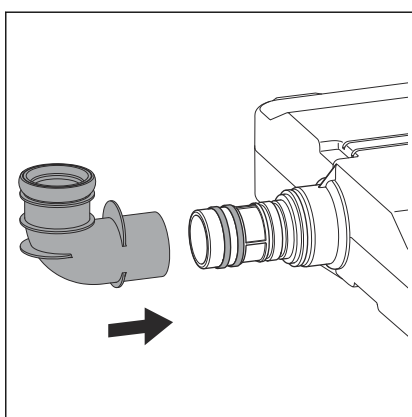
- Vytáhněte oblouk splachovací trubky.



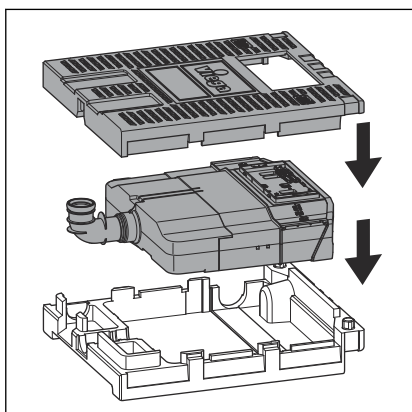
- Zkraťte WC blok Viega Mono z 1130 mm na 980 mm.
- Zkraťte oblouk splachovací trubky o 150 mm.



- Ze zkráceného oblouku splachovací trubky pečlivě odstraňte otřepy.



- Nasadte oblouk splachovací trubky zpátky do splachovací nádržky.
- Zkontrolujte těsnění.

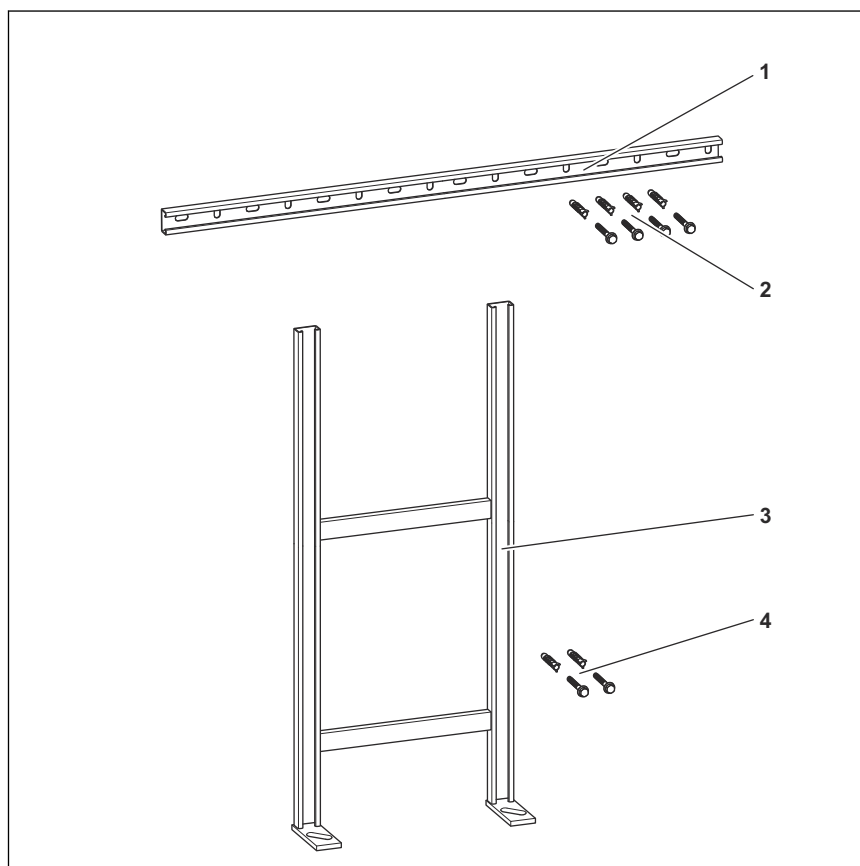


- Nasadte oblouk splachovací trubky se splachovací nádržkou zpátky do skříně.
- Nasadte zpět kryt skříně.

Příprava montážních variant

K dispozici jsou tři montážní varianty:

- jednotlivá montáž s dodávanou montážní kolejnicí, standardní montáž
- řadová montáž s montážní kolejnicí 3000 mm (není předmětem dodávky)
- volně stojící montáž s podpěrnou konzolou (není předmětem dodávky)



Obr. 4: příslušenství pro montážní varianty řadové montáže a stojící montáže

- 1 montážní kolejnice pro řadovou montáž
- 2 připevňovací materiál montážní kolejnice
- 3 podpěrná konzola Viega Mono pro volně stojící montáž
- 4 připevňovací materiál podpěrné konzole

➤ Zohledněte potřebné rozměry a minimální odstupy.

➤ Připravte si potřebný materiál pro **řadovou montáž**, (montážní kolejnici, model 8001 a připevňovací materiál).

➤ Připravte si potřebný materiál pro **volně stojící montáž**, (podpěrná konzola Viega Mono, model 8310.45).

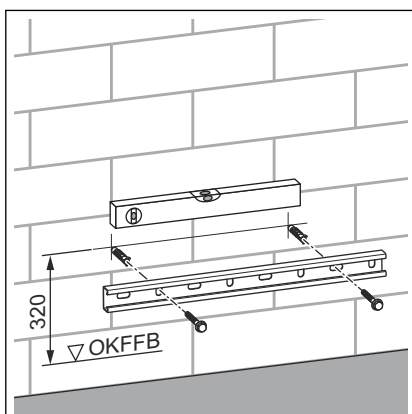
3.2.2 Montáž Viega Mono

Nástěnná montáž s montážní kolejnicí



Jednotlivá montáž (standardní montáž) a řadová montáž

V této kapitole je popsána standardní montáž, jednotlivá montáž s dodávanou montážní kolejnicí. Pro řadovou montáž je zapotřebí jedna nebo několik montážních kolejnic délky 3000 mm (model 8001). Montážní kroky jsou vždy identické.



Informace! Výška připevnění WC keramiky Výška připevnění WC keramiky je výška vyvrtaných otvorů pro montáž na kolejnici.

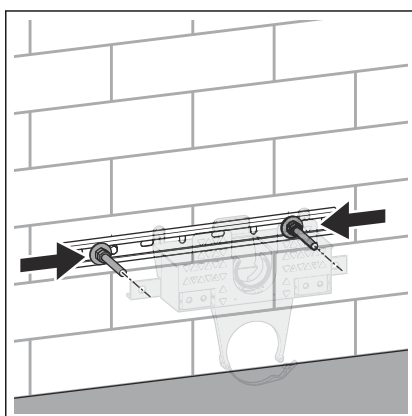
- Změřte výšku vrtaných otvorů pro montáž na kolejnici.
- Změřte polohu vrtaných otvorů. Obezděte WC blok Viega Mono na obou stranách po 300 mm.
- Pomocí montážní kolejnice a vodováhy vyznačte polohu dvou otvorů a vyvrtejte otvory.
- Pomocí dodávaných upevňovacích šroubů přišroubujte montážní kolejnici.

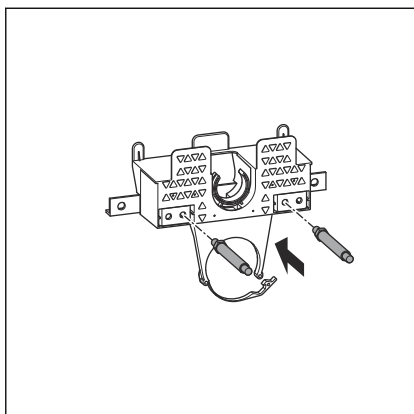


Řadová montáž

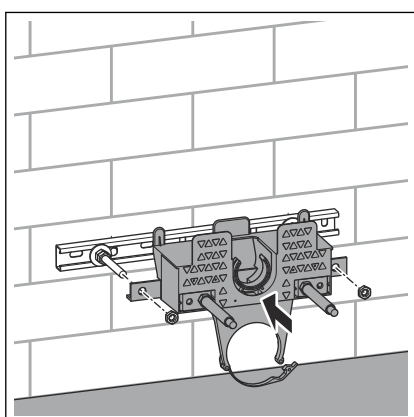
Pro řadovou montáž připevněte podle uvedeného popisu další montážní kolejnice.

- Do montážní kolejnice vsadte závitové tyče s odstupem 340 mm.

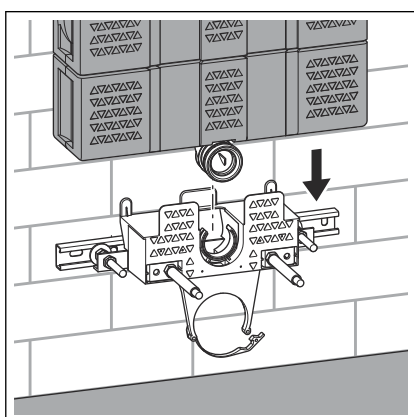




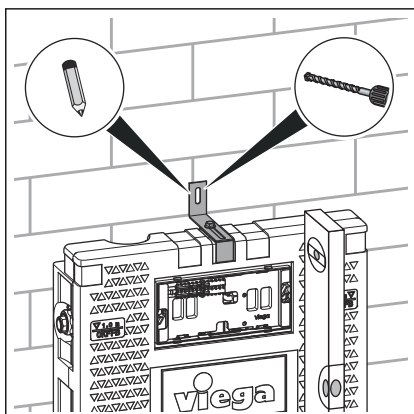
- Zašroubujte závitové tyče pro upevnění sanitárního objektu.



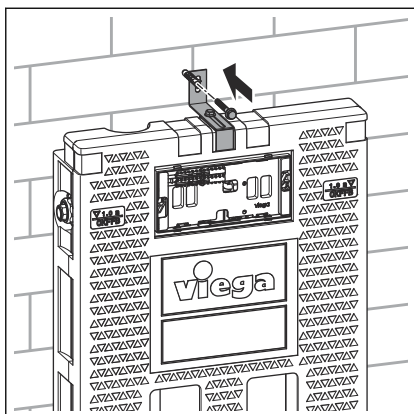
- Nasadte spodní díl bloku. Zaveďte závitové tyče skrz vodící lištu WC bloku Viega Mono.
- Zafixujte závitové tyče.



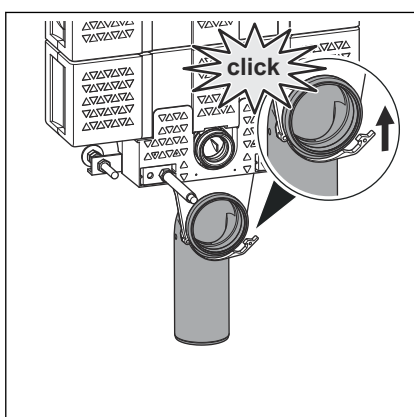
- Nasadte horní díl WC bloku Viega Mono na namontovaný spodní díl bloku.



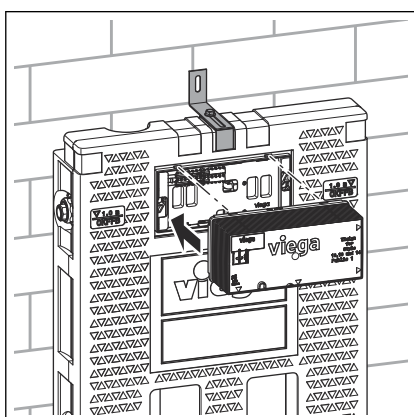
- Položte montážní koleno.
- Vyrovnějte WC blok Viega Mono na stěně pomocí vodováhy.
- Vyznačte otvor pro vrtání a vyvrtejte otvor (10 mm).



► Přišroubujte montážní koleno.



► Zavěste a uchyťte odtokový oblouk.



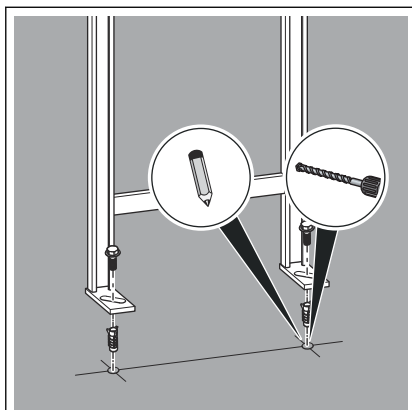
► Dopředu nasadte revizní rám se stavební ochranou.



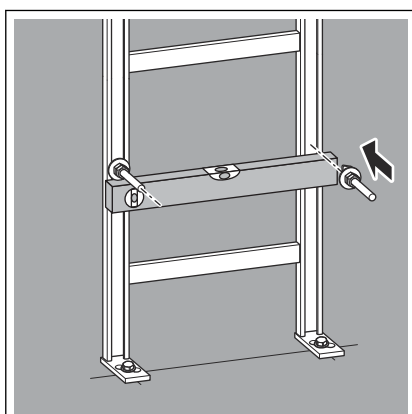
Řadová montáž

Pro řadovou montáž připevněte podle uvedeného popisu další WC bloky Viega Mono.

Volně stojící montáž s opěrnou nohou

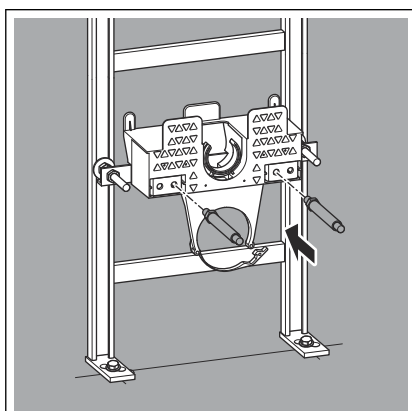


- Vyznačte otvory pro vrtání.
- Vyvrtejte otvory (10 mm).

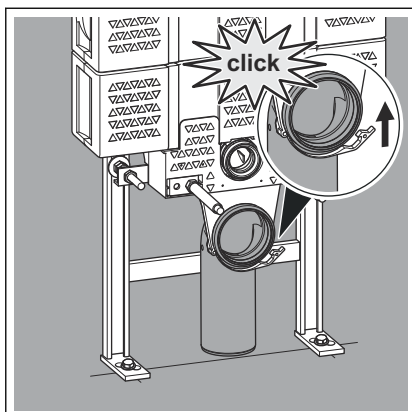


Informace! Výška připevnění WC keramiky Výška připevnění WC keramiky je správná výška pro vsazení závitových tyčí.

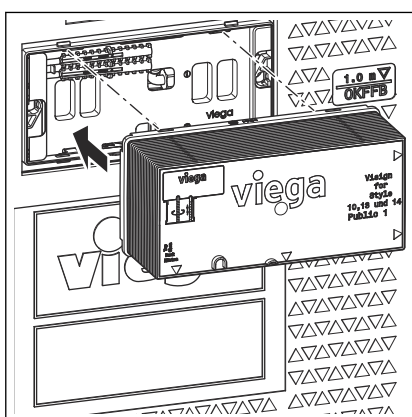
- Vsaďte závitové tyče.



- Nasuňte spodní díl WC bloku Viega Mono. Zaveďte závitové tyče skrz vodicí lištu WC bloku Viega Mono.



- Nasadte horní díl WC bloku Viega Mono.
- Zavěste a uchyťte odtokový oblouk.



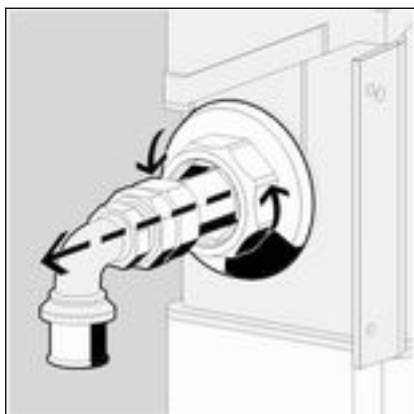
- Nasadte revizní rám.

3.2.3 Připojení podomítkové splachovací nádržky

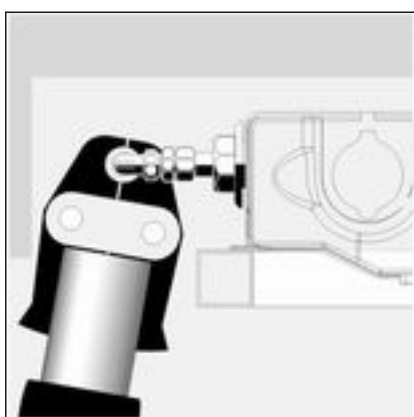
Pokud není pro lisování přípojky vody dostatek místa, lze přípojku vody vytáhnout do strany.



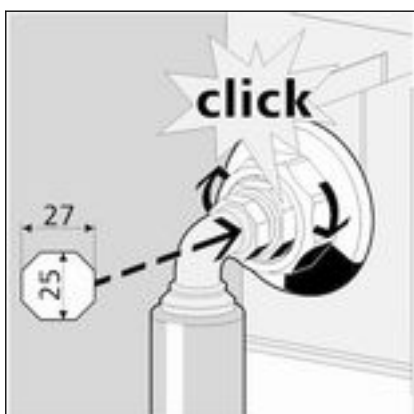
- Do stěnové průchodky zašroubujte ½palcovou spojku.
Zároveň otevřeným klíčem (VK 27) pojistěte protimatkou.



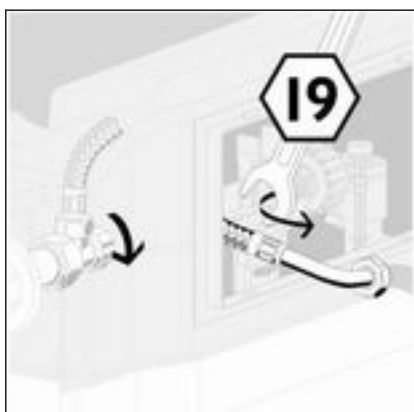
- Povolte plastovou přesuvnou matici.
- Vytáhněte stěnovou průchodku.



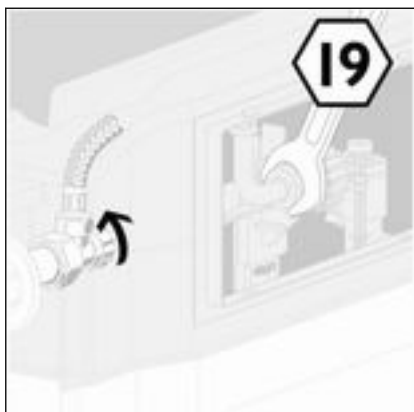
- Slisujte spoj.



- Odsuňte stěnovou průchodku zpět do plastové svorky.
Poloha dlouhé plochy pro klíč (VK 25) musí být nahoře resp. dole.
Stěnová průchodka slyšitelně zaklapne.
- Opět pevně utáhněte přesuvnou matici.



- Odpojte pružnou hadici z plnicího ventilu (VK 19).
- Otevřete rohový ventil.
- Propláchněte vedení.

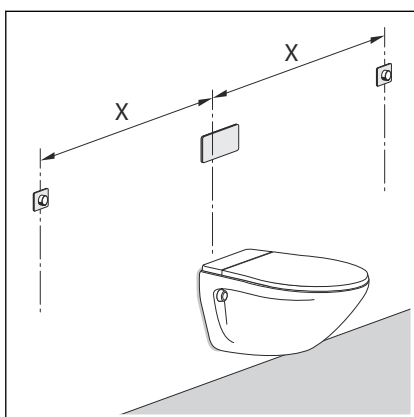


- Zavřete rohový ventil.
- Přimontujte pružnou hadici opět k plnicímu ventilu (VK 19).

3.2.4 Příprava volitelných variant splachování

Příprava oddáleného splachování

Pro přípravu oddáleného spouštění splachování Visign for Public1 (model 8326.21) je zapotřebí příslušná prázdná trubka (je předmětem dodávky oddáleného spouštění splachování).



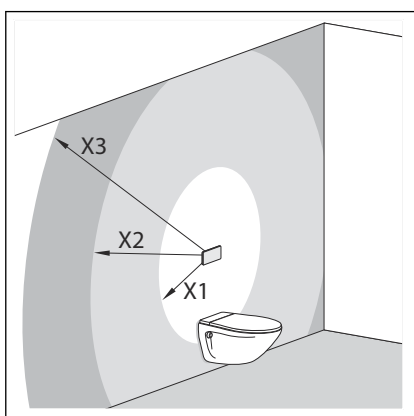
- Vedte instalační trubku z krabice do dutých stěn až do podomítkové splachovací nádržky.

Vzdálenost oddáleného spouštění splachování od splachovací nádržky (x):

- minimálně 1,0 m
- maximálně 1,7 m

Příprava elektronického spouštění splachování

Pro přípravu elektronického spouštění splachování (model 8350.31, model 8350.32 nebo model 8350.33) je zapotřebí příslušná prázdná trubka (není předmětem dodávky elektronického spouštění splachování).



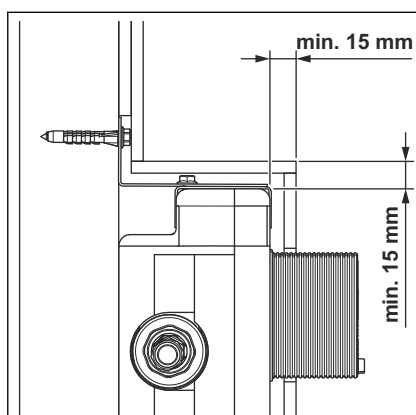
- Instalační trubku vedte od spínače resp. tlačítka do podomítkové splachovací nádržky, aby se spojila podomítková krabice a podomítková nádržka.

Vzdálenost síťového zdroje od splachovací nádržky

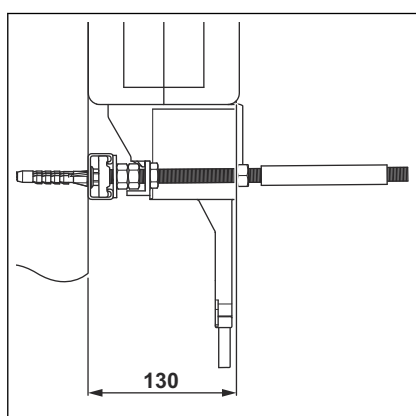
- X1= max. 0,75 m
- X2= max. 2,75 m pomocí prodlužovacího kabelu, 1x číslo artiklu 628 505
- X3 = max. 4,75 m pomocí dvou prodlužovacích kabelů, 2 x číslo artiklu 628 505

3.2.5 Upevnění WC bloku Viega Mono

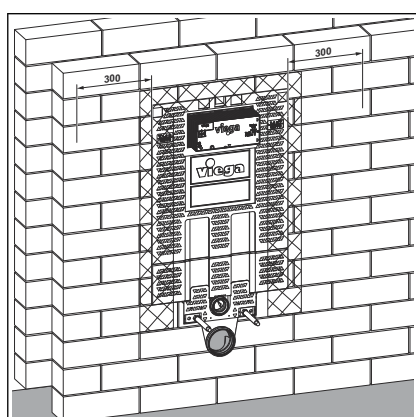
Pro přípravu WC bloku Viega Mono pro montáž následných řemesel:



- Nahoře a vpředu ponechte minimálně 15 mm pro překrytí omítkou a dlažbou.



- Dodržujte minimální montážní hloubku WC bloku Viega Mono 130 mm.



- Obezďte WC blok Viega Mono na obou stranách.
Obezďení musí být na obou stranách široké minimálně 300 mm.

3.2.6 Nastavení splachovacího množství

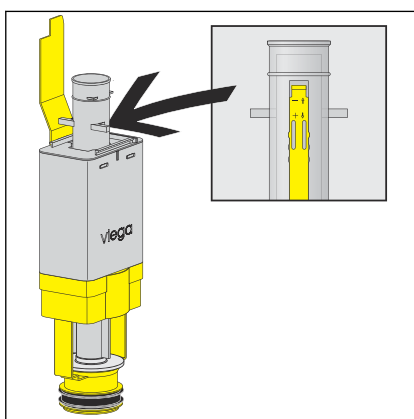
Výrobní nastavení

- Okamžité dodatečné spláchnutí je možné.
- Malé splachovací množství je nastaveno na cca 3 litry.
- Velké splachovací množství je nastaveno na cca 6 litrů.

Změna výrobních nastavení

- Odstraňte zakrytí splachovací nádržky.
- Demontujte odtokový ventil.
- Nastavení malého splachovacího množství, ↻ „**Nastavení malého splachovacího množství**“ na straně 24
- Nastavení velkého splachovacího množství, ↻ „**Nastavení velkého splachovacího množství**“ na straně 24

Nastavení malého splachovacího množství

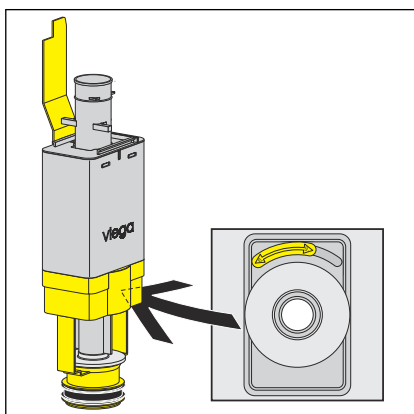


- Malé splachovací množství lze plynule nastavit od cca 3 litrů až na cca 4 litry.

Posuňte posuvný regulátor na straně přepadové trubky do požadované polohy:

- horní poloha: cca 3 litry
- střední poloha: cca 3,5 litru
- spodní poloha: cca 4 litry

Nastavení velkého splachovacího množství



- Velké splachovací množství lze plynule nastavit od cca 6 litrů až na cca 9 litrů.

Posuňte posuvný regulátor pod odtokovým ventilem do požadované polohy:

- vlevo: cca 6 litrů
- vpravo: cca 9 litrů

3.3 Čištění a údržba

Mechanická část výrobku je bezúdržbová.

Funkčnost komponent však mohou negativně ovlivnit vápenaté usazeniny. Podle rozsahu usazenin se musí vyčistit nebo vyměnit přítokové a odtokové ventily podomítkové splachovací nádržky.

Práce v podomítkové splachovací nádržce lze podle polohy ovládací desky provádět zepředu nebo seshora skrz revizní otvor.

3.4 Likvidace

Výrobek a obaly rozřídte podle příslušných skupin materiálů (např. papír, kovy, plasty nebo neželezné kovy) a zlikvidujte podle platných národních zákonů.



Viega s.r.o.
info@viega.cz
viega.cz

CZ • 2022-08 • VPN140559

